



TARIFA DE PRECIOS N° 42 | mayo 2015



Patrocinador
Principal



Real Madrid
Baloncesto

Teka, electrodomésticos de cocina

GRUPO TEKA	2
LA MARCA CON VALORES	4
REAL MADRID BALONCESTO	5
PRODUCTOS	6
GLOSARIO	237

PRODUCTOS



Hornos **6**



Compactos **25**



Microondas **33**



Encimeras **42**



Campanas **73**



Frigoríficos **102**



Lavadoras **126**



Lavavajillas **141**



Fregaderos **156**



Grifería **213**

Grupo Teka, un amplio abanico de soluciones

Como la marca sólida y de confianza que es, Teka ha conseguido un importante prestigio entre sus clientes de todo el mundo. La elección perfecta respaldada por la confianza de millones de usuarios satisfechos.



Teka es un grupo industrial europeo fundado en Alemania en 1924. Con más de 90 años de experiencia, la compañía destaca por la producción y comercialización de electrodomésticos para la cocina, equipos específicos para la cocina profesional, grifos de cocina y baño, gama sanitaria, vitrificado y contenedores.

COMPLETA GAMA DE PRODUCTOS



Cocina y baño

La división de Cocina y Baño es la unidad de negocio más importante del Grupo Teka. Con 17 fábricas en Europa, América y Asia-Pacífico.

Esta división es líder europea en la fabricación de fregaderos de acero y electrodomésticos de encastre: hornos, encimeras, campanas, etc.

Como fabricante tecnológico, Teka ofrece amplias y diferenciadas gamas de producto con las más altas prestaciones. El Grupo Teka proporciona soluciones integrales para la cocina y el baño con los más innovadores diseños.



Cocina profesional

La división de cocina profesional diseña, produce y comercializa una amplia gama de equipos modulares y de equipos personalizados para la cocina y el catering de cadenas hoteleras, restaurantes, centros educativos, hospitales, aeropuertos...

Su alta calidad y tecnología, junto con su diseño europeo le ha granjeado un gran reconocimiento en el sector profesional.



Contenedores

Esta división está especializada en la producción de contenedores en acero inoxidable de alta calidad. Uno de cada tres barriles de cerveza en el mundo ha sido producido por Teka.

Esto nos convierte en un líder global en el sector, con aproximadamente el 35% del mercado. Trabajando con las principales cerveceras mundiales, así como con las empresas químicas, farmacéuticas y alimentarias líderes.

Teka, la marca con valores

El éxito sólo puede lograrse con fuertes valores. En Teka estamos constantemente buscando, revisando y proponiendo nuevas soluciones. Pues nada tendría sentido si cada innovación que desarrollamos no estuviera marcada por nuestros valores.

Pasión

Los buenos electrodomésticos y los ingredientes de calidad no garantizan el éxito. Únicamente con pasión se puede alcanzar la plena satisfacción. Vivimos el mundo de la cocina con intensidad, haciendo que sea una gran experiencia para nosotros y para nuestros clientes.



Autenticidad

Desde que se inició este camino en un pequeño taller de Alemania, nos hemos mantenido leales a nuestras raíces. El espíritu de nuestro fundador es nuestra inspiración, generación tras generación. Por eso creemos en la autenticidad como un valor que nunca pasa de moda.

Exigencia

Durante más de 90 años, millones de clientes nos han confiado el cuidado de su familia. Aceptamos esa confianza con orgullo y esa responsabilidad hace que siempre nos esforzamos por alcanzar la excelencia. Porque la felicidad de nuestros clientes es nuestra meta.

Emociones compartidas

Compartir emociones es algo fantástico. Aquí, en Teka, nos encanta darte excusas para disfrutar de esos momentos especiales con tu familia y amigos.

Nuestros productos dan motivos para que seamos emocionales y compartamos esos preciosos momentos.

PASIÓN

Sólo poniendo el alma en cada detalle
se pueden hacer grandes cosas.



Main
Sponsor



Real Madrid
Baloncesto

A REAL HOME. A REAL TEAM



Desde el sofisticado Advand hasta el práctico Ebon, los hornos Teka son fáciles de usar, eficientes y te brindarán grandes momentos en tu cocina.

Hornos



GAMA



Advand



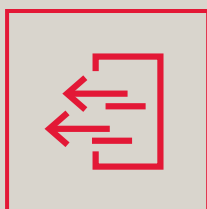
Ebon



Country style

Hornos **Teka**, fáciles de utilizar y muy eficientes

El cocinado perfecto ahorrando energía. Ese es el objetivo que hemos perseguido en Teka. El resultado: Nuestra nueva gama de hornos A+ que ahorran hasta el 20% de energía respecto a modelos precedentes.



Guías de extracción fácil

Las guías telescópicas aportan un fácil y seguro acceso a la bandeja de cocinado.

Teka ha ido un paso más allá, incorporando un nuevo sistema de seguridad denominado Fácil Deslizamiento, que fija ambas guías haciendo que la colocación y extracción de la bandeja le resulte más sencilla y segura.



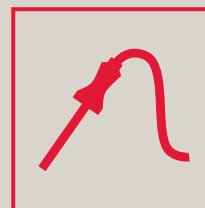
Cool touch system®

El revolucionario Cool Touch System, consigue una temperatura máxima en puerta de 60° C, muy por debajo del nivel exigido por la norma reguladora UNE-EN 60335. Gracias a la optimización de la salida de aire caliente de la cavidad y a la puerta interior todo cristal se reduce el riesgo de quemaduras y temperaturas en el hueco del encastre.



Eco function

La función Eco contribuye a gestionar la energía utilizada durante el cocinado del modo más eficiente. El sistema de control de temperatura inteligente utiliza el calor residual de la cavidad para acabar el cocinado sin malgastar energía.



Termosonda

Independientemente de cómo te guste la carne, poco hecha, media o muy hecha, cocínala siempre con la mejor terminación. La termosonda proporciona una exacta medición de la temperatura para garantizar el punto óptimo de cocinado.



Bloqueo seguridad

En hogares con niños, esta es una función especialmente importante, pues además de aportar seguridad, evita que los ajustes de cocinado elegidos sean modificados inadvertidamente durante el cocinado.



Función cocinado a fuego lento

Esta función ralentiza el ritmo de cocción para preservar completamente todos los jugos, sabores, aromas y nutrientes esenciales, haciendo de cada comida una experiencia succulenta.



Puerta de fácil limpieza

Construida con un panel completo de cristal, el interior de la puerta está libre de tornillos y otros elementos que puedan dificultar su limpieza. Además cuenta con un sistema especial de desmontaje que permite soltar la puerta sin necesidad de herramientas para lavarla.



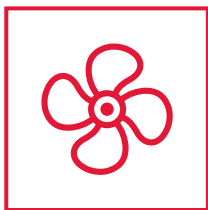
Asistente de cocina personal (PCA)

Tener tu propio chef es ya posible con el Asistente de Cocina Personal. 17 recetas a tu disposición. Prepara los ingredientes y tu asistente personal hará el resto, eligiendo la temperatura, la función de cocinado y el tiempo adecuados, automáticamente.



Acero inoxidable antihuellas

Un tratamiento especial sobre la superficie de acero previene las marcas de huellas, manteniendo el frente del horno libre de marcas, en todo momento.

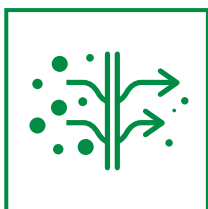


Ventilación forzada + sistema de cámara de mezclas (MCS)

El sistema de cámara de mezclas es un sistema donde el aire caliente del interior del horno se mezcla con el aire frío del exterior. La cámara de mezclas reduce considerablemente la temperatura de los gases de la cavidad del horno antes de ser extraídos por el ventilador tangencial.

Ventilación dinámica

La gama de hornos Teka introduce el sistema de ventilación dinámica que garantiza una menor acumulación de calor. Permitiendo que éstos puedan ser instalados en armarios de cocina más pequeños.



Filtro de grasa: menos olores y aire más limpio

El filtro de grasa es un filtro metálico instalado en el fondo del horno, que le permite retener las partículas de grasa, evitando que vuelvan a la cavidad del horno. Gracias a ello, el aire caliente expelido por el ventilador (turbo) es más limpio y por tanto aporta menos olor. Este filtro es de fácil acceso y puede ser lavado en el lavavajillas.

Si tu horno no lo incorpora, no hay problema. El filtro metálico de grasa puede ser solicitado como un accesorio.

Teka Hydroclean®

la solución de limpieza ecológica

En Teka apostamos por la innovación que se traduce en comodidad y facilidad de uso. Así nacen los hornos Hydroclean PRO y ECO dotados con el sistema de ayuda a la limpieza más ecológico del mercado.

Con el sistema Hydroclean, Teka hace realidad el deseo de todo usuario: dejar limpio el horno usando la fuerza del vapor de agua.

¿Hay algo más natural?

Hydroclean Pro y Eco reducen el consumo de energía en el proceso de limpieza hasta un 97% con respecto al sistema pirolítico, reduciendo la emisión de CO₂ y cuidando de la economía familiar.





Dos opciones: la misma tecnología



La función Hydroclean PRO® permite programar la función de limpieza y su activación con sólo accionar un mando. Un toque, una función. Más cómodo imposible.



Y si lo desea, también puede elegir la función manual Hydroclean ECO®, disponible en los hornos multifunción Ebon, pensada para que sea cuál sea su presupuesto no renuncie al mundo de innovación de Teka.

Diseñados para limpiarse mucho mejor



Nuevo esmalte

Su nuevo esmalte, hace más fácil retirar la grasa y restos de comida de las paredes del horno al aplicar el sistema de limpieza por vapor de agua. La nueva gama de color impide que se decolore bajo altas temperaturas.

Con el esmalte exclusivo de Teka se aprovecha al máximo el efecto del agua vaporizada dentro de la cavidad consiguiendo un resultado brillante y un ahorro en el consumo.



Más seguro para tu salud

Su nueva fórmula mejorada ofrece mayor protección contra la corrosión y eleva los niveles de resistencia a la agresión de ácidos y agentes externos que se producen durante el cocinado.

El nuevo esmalte Hydroclean está libre de níquel y cumple con la exigente directiva europea Reach & RoHS que garantiza un elevado nivel de protección de la salud humana y del medio ambiente.

Disfrute ahora de los hornos Hydroclean: el más moderno y ecológico sistema de limpieza.





DOS CAVIDADES, MILES DE POSIBILIDADES

Con el horno Combo puedes cocinar diferentes platos al mismo tiempo sin mezclas de olores y sabores gracias a sus dos cavidades de 45 cm y 15 cm ocupando el mismo espacio que un horno estándar.

Ahorrrá tiempo y energía preparando un asado para los invitados y una pizza para los pequeños de la casa al mismo tiempo.

ADVAND COMBO 45.15



Horno multifunción turbo

Acero inoxidable antihuella
Mandos escamoteables y display digital
Ventilación forzada
Bloqueo de seguridad para niños del panel de mandos
Clasificación energética A en cavidad superior.

CAVIDAD SUPERIOR:

Horno Multifunción
5 versiones de funcionamiento
Capacidad: 38 litros
Touch Control con programación de inicio y paro de cocción
Grill
Cuatro alturas de cocinado
Bandeja pastelera y profunda especial asados con esmalte Crystal Clean y parrilla reforzada
Cavidad interior esmaltada Crystal Clean.

CAVIDAD INFERIOR:

Horno Convencional
4 versiones de funcionamiento
Capacidad: 18 litros
Touch Control con programación de inicio y paro de cocción
Grill en la parte superior e inferior
Sistema de extracción completa, una altura de cocinado
Desconexión de seguridad en apertura de puerta
Interior en acero inoxidable.

Dimensiones externas

⌀ 595 mm ⌀ 595 mm ⌀ 562 mm

REF. 41595020 | EAN: 8421152100400

Color: **INOX** | Precio: **810,00 €**





ADVAND HL 890



Teka Hydroclean PRO® - Multifunción turbo

Acero inoxidable antihuella | Sistema de 2 guías extraíbles, con extracción plus | 15 versiones de funcionamiento | Función de limpieza Teka Hydroclean® | Panel de mandos Touch Control multifunción con programación de inicio y paro de cocción | Doble display táctil gráfico de texto | Asesor personal de cocinado (17 recetas preprogramadas) | Propuesta automática de temperatura y tiempo según función seleccionada | Función cocción por sonda térmica | Función Slow cocinado baja temperatura | Función calentamiento rápido automático | Función mantenimiento de calor | Bloqueo de seguridad para niños | Grill dos posiciones y abatible | Bandejas pastelera y profunda especial asados y dos parrillas reforzadas | Doble iluminación halógena lateral | Puerta triple cristal, interior todo cristal | Ventilación dinámica | Sistema de evacuación de gases por bóveda | Desconexión de seguridad en apertura de puerta | Capacidad: 57 litros | Clasificación energética A+.

Dimensiones externas

➤ 595 mm ➤ 595 mm ➤ 562 mm

REF. 41558710 | EAN: 8421152088906

Color: **INOX** | Precio: **872,00 €**



ADVAND HL 870



Teka Hydroclean PRO® - Multifunción turbo

Acero inoxidable antihuella | Sistema de 2 guías extraíbles, una con extracción plus | 10 versiones de funcionamiento | Función de limpieza Teka Hydroclean® | Mandos escamoteables | Touch Control multifunción con programación de inicio y paro de cocción | Triple display digital | Asesor personal de cocinado (10 recetas preprogramadas) | Propuesta automática de temperatura y tiempo según función seleccionada | Función Slow cocinado baja temperatura | Función calentamiento rápido automático | Información del progreso de temperatura, duración del cocinado y tiempo restante | Bloqueo de seguridad para niños | Grill dos posiciones y abatible | Bandejas pastelera y profunda especial asados y parrilla reforzada | Iluminación lateral | Puerta interior todo cristal | Ventilación dinámica | Sistema de evacuación de gases por bóveda | Capacidad: 57 litros | Clasificación energética A+.

Dimensiones externas

➤ 595 mm ➤ 595 mm ➤ 562 mm

REF. 41579810 | EAN: 8421152088890

Color: **INOX** | Precio: **554,00 €**



ADVAND HL 840



Teka Hydroclean PRO® - Multifunción turbo

Sistema de 1 guía extraíble, cinco alturas de cocinado | 9 versiones de funcionamiento | Función de limpieza Teka Hydroclean® | Mandos escamoteables y display digital | Touch Control con programación de inicio y paro de cocción | Bloqueo de seguridad para niños del panel de mandos | Grill dos posiciones y abatible | Bandeja profunda especial asados y parrilla reforzada | Puerta interior todo cristal | Ventilación dinámica | Sistema de evacuación de gases por bóveda | Capacidad: 57 litros | Clasificación energética A+.

Dimensiones externas

➤ 595 mm ➤ 595 mm ➤ 562 mm

REF. 41552810 | EAN: 8421152088883

Color: **INOX** | Precio: **407,00 €**



ADVAND HL 840



Teka Hydroclean PRO® - Multifunción turbo

Sistema de 1 guía extraíble, cinco alturas de cocinado | 9 versiones de funcionamiento | Función de limpieza Teka Hydroclean® | Mandos escamoteables y display digital | Touch Control con programación de inicio y paro de cocción | Bloqueo de seguridad para niños del panel de mandos | Grill dos posiciones y abatible | Bandeja profunda especial asados y parrilla reforzada | Puerta interior todo cristal | Ventilación dinámica | Sistema de evacuación de gases por bóveda | Capacidad: 57 litros | Clasificación energética A+.

Dimensiones externas

➤ 595 mm ➤ 595 mm ➤ 562 mm

REF. 41552811 | EAN: 8421152121894

Color: **BLANCO** | Precio: **425,00 €**



ADVAND HL 830



Teka Hydroclean PRO® - Multifunción

Acero inoxidable antihuella | Sistema de 1 guía extraíble, cinco alturas de cocinado | 6 versiones de funcionamiento | Función de limpieza Teka Hydroclean® | Mandos escamoteables y display digital | Touch Control con programación de inicio y paro de cocción | Bloqueo de seguridad para niños del panel de mandos | Bandeja profunda especial asados y parrilla reforzada | Puerta interior todo cristal | Ventilación dinámica | Sistema de evacuación de gases por bóveda | Capacidad: 57 litros | Clasificación energética A+.

Dimensiones externas

↑ 595 mm → 595 mm × 562 mm

REF. 41575410 | EAN: 8421152132128

Color: **INOX** | Precio: **390,00 €**



ADVAND HL 820



Teka Hydroclean ECO® - Multifunción

Acero inoxidable antihuella | Cinco alturas de cocinado | 5 versiones de funcionamiento | Sistema de limpieza Teka Hydroclean® | Display digital | Touch Control con minutero avisador | Bloqueo de seguridad para niños del panel de mandos | Bandeja profunda especial asados y parrilla | Puerta interior todo cristal | Ventilación dinámica | Sistema de evacuación de gases por bóveda | Capacidad: 57 litros | Clasificación energética A.

Dimensiones externas

↑ 595 mm → 595 mm × 562 mm

REF. 41550410 | EAN: 8421152135822

Color: **INOX** | Precio: **350,00 €**



ADVAND HPL 840



Pirolítico – Multifunción turbo

Acero inoxidable antihuella | Sistema de una guía extraíble, cinco alturas de cocinado | 9 versiones de funcionamiento | Sistema de Autolimpieza Pirolítica con cierre automático de seguridad | 3 modos de limpieza pirolítica | Catalizador | Mandos escamoteables y display digital | Reloj Touch Control con programación de inicio y paro de cocción | Bloqueo de seguridad para niños del panel de mandos | Grill dos posiciones | Bandeja profunda especial asados con esmalte Pyroplus y parrilla reforzada | Puerta triple cristal, interior todo cristal | Ventilación forzada con cámara de mezclas MCS | Sistema de evacuación de gases por bóveda | Cavidad interior esmaltada Pyroplus | Capacidad: 57 litros | Clasificación energética A.

Dimensiones externas

↑ 595 mm → 595 mm × 562 mm

REF. 41594250 | EAN: 8421152122372

Color: **INOX** | Precio: **657,00 €**

Ebon, elegancia para todos los días

La gama de hornos EBON es el mejor ejemplo de como combinar utilidad, diseño y elegancia.



20% AHORRO DE ENERGIA

Ahorrar energía y reducir el consumo. EBON muestra el camino a seguir con su clasificación energética A+ que ahorra un 20% más de electricidad que sus antecesores, sin dejar de lado la potencia, su utilidad y la eficacia en el cocinado. Los hornos EBON han sido fabricados haciendo un uso razonable de los recursos naturales.



EBON HPS 735



Pirolítico - Multifunción turbo

Sistema de una guía extraíble, cinco alturas de cocinado | 10 versiones de funcionamiento | Sistema de Autolimpieza Pirolítica con cierre automático de seguridad | 3 modos de limpieza pirolítica | Catalizador | Mandos escamoteables y display LED | Touch Control con programación de inicio y paro de cocción | Bloqueo de seguridad para niños del panel de mandos | Grill dos posiciones | Bandeja profunda especial asados con esmalte Pyroplus y parrilla | Puerta 4 cristal, interior todo cristal | Ventilación forzada con cámara de mezclas MCS | Sistema de evacuación de gases por bóveda | Desconexión de seguridad en apertura de puerta | Cavidad interior esmaltada Pyroplus | Capacidad: 57 litros | Clasificación energética A..

Dimensiones externas

595 mm x 595 mm x 562 mm

REF. 41594322 | EAN: 8421152121467

Color: **INOX** | Precio: **634,00 €**



EBON HPS 635



Pirolítico - Multifunción

Acero inoxidable antihuella | 8 versiones de funcionamiento | Sistema de Autolimpieza Pirolítica con cierre automático de seguridad | 3 modos de limpieza pirolítica | Catalizador | Mandos escamoteables y display LED | Touch Control con programación de inicio y paro de cocción | Bloqueo de seguridad para niños del panel de mandos | Grill dos posiciones | Bandeja profunda especial asados con esmalte Pyroplus y parrilla | Puerta triple cristal, interior todo cristal | Ventilación forzada con cámara de mezclas MCS | Sistema de evacuación de gases por bóveda | Cavidad interior esmaltada Pyroplus | Capacidad: 57 litros | Clasificación energética A..

Dimensiones externas

595 mm x 595 mm x 562 mm

REF. 41594312 | EAN: 8421152121474

Color: **INOX** | Precio: **559,00 €**



EBON HS 735



Teka Hydroclean ECO® - Multifunción turbo

Acero inoxidable antihuella | Sistema de 1 guía extraíble, cinco alturas de cocinado | 10 versiones de funcionamientos | Sistema de limpieza Teka Hydroclean® | Mandos escamoteables retroiluminados y display LED | Touch Control con programación de inicio y paro de cocción | Bloqueo de seguridad para niños del panel de mandos | Grill dos posiciones y abatible | Bandejas pastelera y profunda especial asados y parrilla | Puerta interior todo cristal | Ventilación dinámica | Sistema de evacuación de gases por bóveda | Capacidad: 57 litros | Clasificación energética A+.

Dimensiones externas

595 mm x 595 mm x 562 mm

REF. 41522410 | EAN: 8421152121603

Color: **INOX** | Precio: **385,00 €**



EBON HS 720



Teka Hydroclean ECO® - Multifunción turbo

Sistema de 1 guía extraíble, cinco alturas de cocinado | 10 versiones de funcionamiento | Sistema de limpieza Teka Hydroclean® | Mandos escamoteables retroiluminados y display LED | Touch Control con programación de inicio y paro de cocción | Bloqueo de seguridad para niños del panel de mandos | Grill dos posiciones y abatible | Bandejas pastelera y profunda especial asados y parrilla | Puerta interior todo cristal | Ventilación dinámica | Sistema de evacuación de gases por bóveda | Capacidad: 57 litros | Clasificación energética A+.

Dimensiones externas

595 mm x 595 mm x 562 mm

REF. 41522413 | EAN: 8421152121597

Color: **NEGRO** | Precio: **388,00 €**

B | REF. 41522411 | EAN: 8421152121580

Color: **BLANCO** | Precio: **388,00 €**



EBON HS 635



Teka Hydroclean ECO® - Multifunción

Acero inoxidable antihuella | Sistema de 1 guía extraíble, cinco alturas de cocinado | 9 versiones de funcionamiento | Sistema de limpieza Teka Hydroclean® | Mandos escamoteables y display LED | Touch Control con programación de inicio y paro de cocción | Bloqueo de seguridad para niños del panel de mandos | Grill dos posiciones | Bandeja profunda especial asados | Puerta interior todo cristal | Ventilación dinámica | Sistema de evacuación de gases por bóveda | Capacidad: 57 litros | Clasificación energética A+.

Dimensiones externas

595 mm x 595 mm x 562 mm

REF. 41521110 | EAN: 8421152121573

Color: **INOX** | Precio: **340,00 €**



EBON HS 630



Teka Hydroclean ECO® - Multifunción

Sistema de 1 guía extraíble, cinco alturas de cocinado | 9 versiones de funcionamiento | Sistema de limpieza Teka Hydroclean® | Mandos escamoteables y display LED | Reloj Touch Control con programación de inicio y paro de cocción | Bloqueo de seguridad para niños del panel de mandos | Grill dos posiciones | Bandeja profunda especial asados y parrilla | Puerta interior todo cristal | Ventilación dinámica | Sistema de evacuación de gases por bóveda | Capacidad: 57 litros | Clasificación energética A+.

Dimensiones externas

595 mm x 595 mm x 562 mm

REF. 41521113 | EAN: 8421152123768

Color: **NEGRO** | Precio: **343,00 €**

REF. 41521111 | EAN: 8421152123751

Color: **BLANCO** | Precio: **343,00 €**



EBON HS 615



Teka Hydroclean ECO® - Multifunción

Acero inoxidable antihuella | Sistema de 1 guía extraíble, cinco alturas de cocinado | 5 versiones de funcionamiento | Sistema de limpieza Teka Hydroclean® | Mandos escamoteables | Programador mecánico de paro de cocción | Piloto indicativo de funcionamiento | Bandeja profunda especial asados y parrilla | Puerta interior todo cristal | Ventilación dinámica | Sistema de evacuación de gases por bóveda | Capacidad: 57 litros | Clasificación energética A.

Dimensiones externas

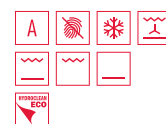
595 mm x 595 mm x 562 mm

REF. 41518410 | EAN: 8421152121610

Color: **INOX** | Precio: **307,00 €**



EBON HS 610



Teka Hydroclean ECO® - Multifunción

5 versiones de funcionamiento | Sistema de limpieza Teka Hydroclean® | Mandos escamoteables | Programador mecánico de paro de cocción | Piloto indicativo de funcionamiento | Guías cromadas, cinco alturas de cocinado | Bandeja profunda especial asados y parrilla | Puerta interior todo cristal | Ventilación dinámica | Sistema de evacuación de gases por bóveda | Capacidad: 57 litros | Clasificación energética A.

Dimensiones externas

595 mm x 595 mm x 562 mm

REF. 41518413 | EAN: 8421152121566

Color: **NEGRO** | Precio: **292,00 €**

REF. 41518411 | EAN: 8421152121559

Color: **BLANCO** | Precio: **292,00 €**



EBON HS 535



Convencional

Acero inoxidable antihuella | 3 versiones de funcionamiento | Mandos escamoteables | Programador mecánico de paro de cocción | Piloto indicativo de funcionamiento | Guías cromadas, cinco alturas de cocinado | Bandeja profunda especial asados y parrilla | Puerta interior todo cristal | Ventilación dinámica | Sistema de evacuación de gases por bóveda | Capacidad: 57 litros | Clasificación energética A.

Dimensiones externas

⬆ 595 mm ➡ 595 mm ➡ 512 mm

REF. 41508110 | EAN: 8421152121542
Color: **INOX** | Precio: **267,00 €**



EBON HS 510



Convencional

3 versiones de funcionamiento | Mandos escamoteables | Programador mecánico de paro de cocción | Piloto indicativo de funcionamiento | Guías cromadas, cinco alturas de cocinado | Bandeja profunda especial asados y parrilla | Puerta interior todo cristal | Ventilación dinámica | Sistema de evacuación de gases por bóveda | Capacidad: 57 litros | Clasificación energética A.

Dimensiones externas

⬆ 595 mm ➡ 595 mm ➡ 512 mm

REF. 41508113 | EAN: 8421152121535
Color: **NEGRO** | Precio: **270,00 €**

REF. 41508111 | EAN: 8421152121528
Color: **BLANCO** | Precio: **270,00 €**



EBON HS 435



Convencional

Acero inoxidable | 3 versiones de funcionamiento | Piloto indicativo de funcionamiento | Bandeja pastelera | Puerta interior todo cristal | Sistema de evacuación de gases por bóveda | Ventilación dinámica | Capacidad: 57 litros | Clasificación energética A.

Dimensiones externas

⬆ 595 mm ➡ 595 mm ➡ 512 mm

REF. 41502110 | EAN: 8421152121511
Color: **INOX** | Precio: **239,00 €**



EBON HS 490



Convencional

3 versiones de funcionamiento | Piloto indicativo de funcionamiento | Bandeja pastelera | Puerta interior todo cristal | Sistema de evacuación de gases por bóveda | Ventilación dinámica | Capacidad: 57 litros | Clasificación energética A.

Dimensiones externas

⬆ 595 mm ➡ 595 mm ➡ 512 mm

REF. 41502111 | EAN: 8421152121504
Color: **BLANCO** | Precio: **242,00 €**

**GAMA 900:
COCINAR
A LO GRANDE**

En Teka hemos eliminado la barrera del espacio en nuestros hornos, por eso hemos creado nuestra gama 900, unos hornos exclusivos que permiten cocinar a lo grande, sin que tengas que preocuparte más que por los ingredientes perfectos. Grandes hornos, para momentos inolvidables.



ADVAND HL 940



Teka Hydroclean PRO® - Multifunción turbo

Acero inoxidable antihuella | Sistema de 2 guías extraíbles, una con extracción plus | 10 versiones de funcionamiento | Función de limpieza Teka Hydroclean® | Mandos escamoteables y display digital | Touch Control con programación de inicio y paro de cocción | Bloqueo de seguridad para niños del panel de mandos | Grill dos posiciones y abatible | Bandejas pastelera y profunda especial asados y parrilla | Doble iluminación lateral | Puerta triple cristal, interior todo cristal | Ventilación forzada | Sistema de evacuación de gases por bóveda | Desconexión de seguridad en apertura de puerta | Capacidad: 77 litros | Clasificación energética A.

Dimensiones externas

↕ 480 mm ↗ 890 mm ↘ 560 mm

REF. 41592210 | EAN: 8421152088913
Color: **INOX** | Precio: **940,00 €**



EBON HS 900



Teka Hydroclean ECO® - Multifunción

Acero inoxidable antihuella | 7 versiones de funcionamiento | Sistema de limpieza Teka Hydroclean® | Programador mecánico de paro de cocción | Piloto indicativo de funcionamiento | Grill dos posiciones y abatible | Guías cromadas, cinco alturas de cocinado | Bandeja profunda especial asados y parrilla | Doble iluminación lateral | Puerta interior todo cristal | Ventilación forzada | Sistema de evacuación de gases por bóveda | Capacidad: 77 litros | Clasificación energética A.

Dimensiones externas

↕ 480 mm ↗ 890 mm ↘ 560 mm

REF. 41592203 | EAN: 8421152121900
Color: **INOX** | Precio: **645,00 €**

**COUNTRY STYLE:
LA MEJOR ELECCIÓN
PARA UNA ATMOSFERA
CERCANA Y ACOGEDORA**

Si estás planeando decorar o remodelar tu casa porque no elegir el ambiente acogedor y cercano que te ofrece nuestras propuestas de estilo rústico. El Country Style nos transporta a la simplicidad y la tranquilidad que nos llega de la vida rural y se constituye como un refugio de las presiones del ritmo de vida actual.

Cuando la cocina se convierte en el centro de nuestra vida familiar, de nuestras reuniones, de nuestros encuentros, es cuando el Country Style se convierte en una de las mejores opciones.



HR 750 ANTRACITA



Multifunción turbo

Sistema de 2 guías extraíbles, cinco alturas de cocinado | 9 versiones de funcionamiento | Capacidad: 57 litros | Reloj analógico con programador mecánico de paro de cocción | Piloto indicativo de funcionamiento | Grill dos posiciones y abatible | Bandejas pastelera y profunda especial asados y parrilla | Puerta interior todo cristal | Ventilación dinámica | Sistema de evacuación de gases por bóveda | Desconexión de seguridad en apertura de puerta | Clasificación energética A.

Dimensiones externas

➔ 595 mm ➔ 595 mm ➔ 562 mm

REF. 41564313 | EAN: 8421152088456

Color: **INOX** | Precio: **445,00 €**



HR 550 ANTRACITA



Multifunción

Sistema de 1 guía extraíble, cinco alturas de cocinado | 5 versiones de funcionamiento | Capacidad: 57 litros | Reloj analógico con programador mecánico de paro de cocción | Piloto indicativo de funcionamiento | Bandeja profunda especial asados y parrilla | Puerta interior todo cristal | Ventilación dinámica | Sistema de evacuación de gases por bóveda | Clasificación energética A.

Dimensiones externas

➔ 595 mm ➔ 595 mm ➔ 562 mm

REF. 41561313 | EAN: 8421152088463

Color: **INOX** | Precio: **400,00 €**



HE 435 ME



Convencional

Acero inoxidable | 3 versiones de funcionamiento | Capacidad: 57 litros | Piloto indicativo de funcionamiento | Bandeja pastelera | Puerta con doble cristal | Sistema de evacuación de gases por bóveda | Ventilación dinámica | Clasificación energética A | Horno polivalente: control de la gama encimeras polivalentes ME.

Dimensiones externas

• 595 mm • 595 mm • 512 mm

REF. 41506000 | EAN: 8421152100622

Color: **INOX** | Precio: **240,00** €



HE 490 ME



Convencional

3 versiones de funcionamiento | Capacidad: 57 litros | Piloto indicativo de funcionamiento | Bandeja pastelera | Puerta con doble cristal | Sistema de evacuación de gases por bóveda | Ventilación dinámica | Clasificación energética A | Horno polivalente: control de la gama encimeras polivalentes ME.

Dimensiones externas

• 595 mm • 595 mm • 512 mm

REF. 41506003 | EAN: 8421152100646

Color: **NEGRO** | Precio: **238,00** €

REF. 41506001 | EAN: 8421152100639

Color: **BLANCO** | Precio: **238,00** €



HE 615 ME



Multifunción

Acero inoxidable antihuella | Sistema de una guía extraíble, cinco alturas de cocinado | 5 versiones de funcionamiento | Capacidad: 57 litros | Programador mecánico de paro de cocción | Piloto indicativo de funcionamiento | Bandeja profunda especial asados y parrilla | Puerta interior todo cristal | Ventilación dinámica | Sistema de evacuación de gases por bóveda | Clasificación energética A | Horno polivalente: control de la gama encimeras polivalentes ME.

Dimensiones externas

• 595 mm • 595 mm • 562 mm

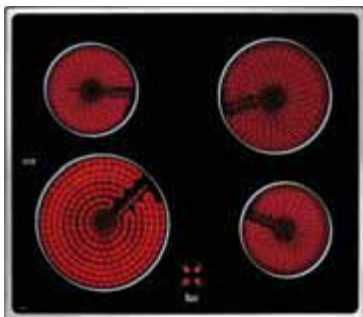
REF. 41516820 | EAN: 8421152088449

Color: **INOX** | Precio: **320,00** €



MÚLTIPLES COMBINACIONES

Con el sistema polivalente de Teka nunca una pareja a combinado mejor. En gas o vitrocerámica, multifunción o convencional, tú eliges.



VTC B



Marco inoxidable

Elementos calefactores: Dos placas ultra rápidas High Light ø 145 mm; una placa ultra rápida High Light ø 180 mm, y una placa ultra rápida High Light ø 210 mm | Indicadores de calor residual | Potencia nominal máxima: 6.300 W.

Dimensiones externas

➔ 510 mm ➔ 600 mm

REF. 10204072 | EAN: 8421152027912

Color: **INOX** | Precio: **272,00 €**



VT N DC



Marco inoxidable

Elementos calefactores: Una placa ultra rápida High Light ø 145 mm; dos placas ultra rápidas High Light ø 180 mm, y una placa doble circuito High Light ø 120/210 mm | Indicadores de calor residual | Potencia nominal máxima: 6.900 W.

Dimensiones externas

➔ 510 mm ➔ 590 mm

REF. 10204063 | EAN: 8421152021781

Color: **INOX** | Precio: **299,00 €**



CGC 4G AI AL



Marco cristal

Placa de cocción a gas (butano/propano o natural) | Superficie de vidrio templado | Seguridad por termopar integrada en quemador individual | Autoencendido integrado en quemador y accionado por cada mando | Quemadores de gas: Un quemador auxiliar, 1,00 kW, dos quemadores semi-rápidos, 1,75 kW y un quemador rápido, 3,00 kW | Parrillas de fundición individuales.

Dimensiones externas

➔ 510 mm ➔ 600 mm

GAS BUTANO

REF. 10205019 | EAN: 8421152027868

GAS NATURAL

REF. 10205219 | EAN: 8421152027875

Color: **CRISTAL 4G AI AL** | Precio: **370,00 €**



CG.1 4G AI AL



Marco inoxidable

Placa de cocción a gas (butano/propano o natural) | Marco inoxidable | Superficie de vidrio templado | Seguridad por termopar integrada en quemador individual | Autoencendido integrado en quemador y accionado por cada mando | Quemadores de gas: Un quemador auxiliar, 1,00 kW; dos quemadores semi-rápidos, 1,75 kW, y un quemador rápido, 3,00 kW | Parrillas de fundición individuales.

Dimensiones externas

➔ 510 mm ➔ 590 mm

GAS BUTANO

REF. 10205083 | EAN: 8421152066492

GAS NATURAL

REF. 10205283 | EAN: 8421152066508

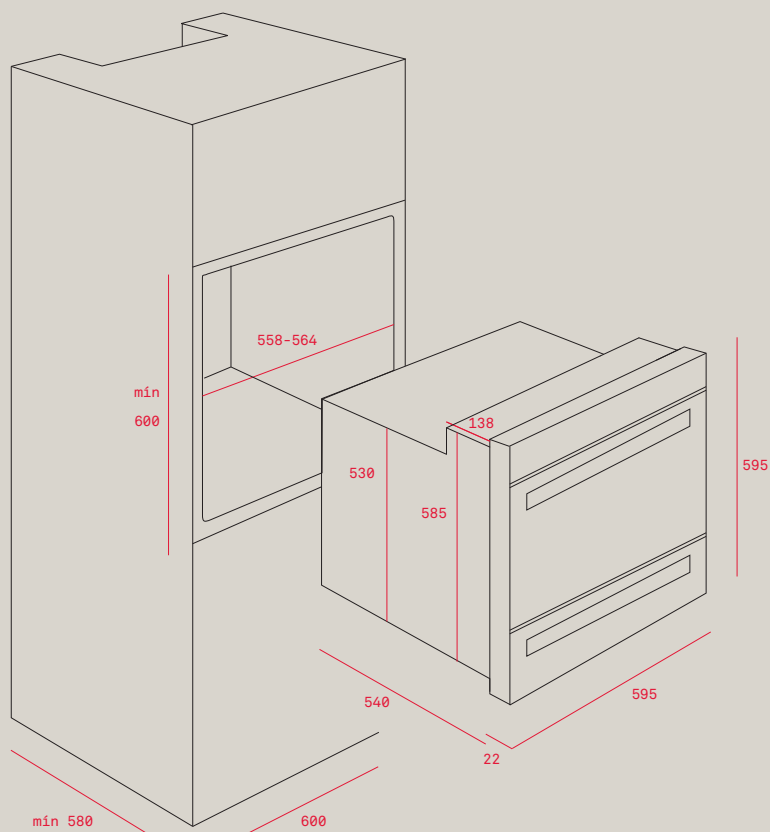
Color: **INOX 4G AI AL** | Precio: **393,00 €**

MODELOS	ADVAND COMBO 45.15	ADVAND HL 940	EBON HS 900	ADVAND HPL 840	ADVAND HL 890	ADVAND HL 870	ADVAND HL 840	ADVAND HL 830	ADVAND HL 820
Dimensiones interiores									
Alto (mm)	215 / 117	318	318	315	315	315	315	315	315
Ancho (mm)	452 / 418	639	639	466	466	466	466	466	466
Fondo (mm)	395 / 368	380	380	390	390	390	390	390	390
Capacidad neta/bruta (litros)	38-18 / 48-31	77 / 91	77 / 91	57 / 65	57 / 65	57 / 65	57 / 65	57 / 65	57 / 65
Conexión eléctrica									
Tensión (V)	220-240	220-240	220-240	220-240	220-240	220-240	220-240	220-240	220-240
Potencia nominal máxima (W)	2505 / 3643	3.553	2.848	3.460	3.248	3.223	3.223	2.623	2.623
Longitud cable de conexión (cm)	200	190+clavija	110	110	110	110	110	110	110
Consumos eléctricos									
Resistencia solera (W)	1050 / 1800	1.055	1.055	1.000	1.150	1.150	1.150	1.150	1.150
Resistencia grill: normal/maxigrill (W)	1400 / 1800	1.700/2.750	1.700/2.750	1.400/2.400	1.500/2.600	1.500/2.600	1.500/2.600	1.400	1.400
Resistencia bóveda + solera (W)	2450 / 3600	2.105	2.105	2.000	2.250	2.250	2.250	2.550	2.550
Resistencia turbo (W)	- / -	2.400	-	2.000	2.000	2.000	2.000	-	-
Turbina multifunción (W)	30 / -	30	30	30	30	30	30	30	30
Iluminación interior (W)	25 / 25	25 + 25	25 + 25	25	25 + 25	25	25	25	25
Motor refrigeración (W)	18 / -	18	18	30	18	18	18	18	18
Sistemas de seguridad									
Desconexión autom. en puerta	- / √	√	√	-	√	√	-	-	-
Bloqueo de seguridad del panel	√ / √	√	√	√	√	√	√	√	√
Protector de grill	√ / -	√	√	√	√	√	√	√	√
Anti-vuelco de parrillas obligatorio por norma	√ / √	√	√	√	√	√	√	√	√
Nº de cristales en puerta	2 / 2	3	3	3	3	2	2	2	2
Clase de eficiencia energética									
Eficiencia energética (1)	A / -	A	A	A	A*	A*	A*	A*	A

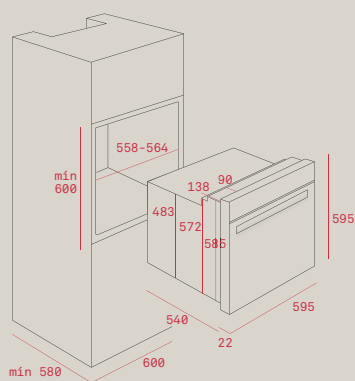
MODELOS	EBON HPS 735	EBON HPS 635	EBON HS 735 HS 720	EBON HS 635 HS 630	EBON HS 615 HS 610	EBON HS 535 HS 510	EBON HS 435 HS 490	COUNTRY STYLE HR 750	HR 550
Dimensiones interiores									
Alto (mm)	315	315	315	315	315	315	315	315	315
Ancho (mm)	466	466	466	466	466	466	466	466	466
Fondo (mm)	390	390	390	390	390	390	390	390	390
Capacidad neta/bruta (litros)	57 / 65	57 / 65	57 / 65	57 / 65	57 / 65	57 / 65	57 / 65	57 / 65	57 / 65
Conexión eléctrica									
Tensión (V)	220-240	220-240	220-240	220-240	220-240	220-240	220-240	220-240	220-240
Potencia nominal máxima (W)	3.460	3.460	3.223	2.693	2.623	2.593	2.593	2.693	2.623
Longitud cable de conexión (cm)	110	110	110	110	110	110	110	110	110
Consumos eléctricos									
Resistencia solera (W)	1.000	1.000	1.150	1.150	1.150	1.150	1.150	1.150	1.150
Resistencia grill: normal/maxigrill (W)	1.400/2.400	1.400/2.400	1.500/2.600	1.500/2.600	1.400	1.400	1.400	1.500/2.600	1.400
Resistencia bóveda + solera (W)	2.000	2.000	2.250	2.250	2.550	2.550	2.550	2.250	2.550
Resistencia turbo (W)	2.000	-	2.000	-	-	-	-	2.000	-
Turbina multifunción (W)	30	30	30	30	30	-	-	30	30
Iluminación interior (W)	25	25	25	25	25	25	25	25	25
Motor refrigeración (W)	30	30	18	18	18	18	18	18	18
Sistemas de seguridad									
Desconexión autom. en puerta	-	-	-	-	-	-	-	√	-
Bloqueo de seguridad del panel	√	√	√	√	-	-	-	-	-
Protector de grill	√	√	√	√	√	√	√	√	√
Anti-vuelco de parrillas	√	√	√	√	√	√	√	√	√
Nº de cristales en puerta	4	3	2	2	2	2	2	2	2
Clase de eficiencia energética									
Eficiencia energética ⁽¹⁾	A	A	A*	A*	A	A	A	A	A

⁽¹⁾ En una escala que abarca desde A (más eficiente) a G (menos eficiente)

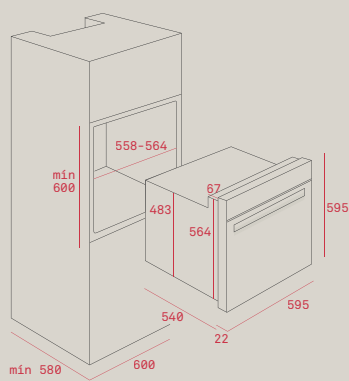
DIAGRAMAS DE INSTALACIÓN HORNOS



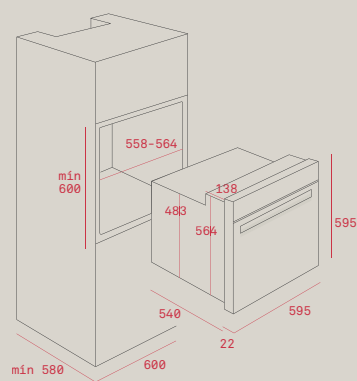
ADVAND HL 45.15



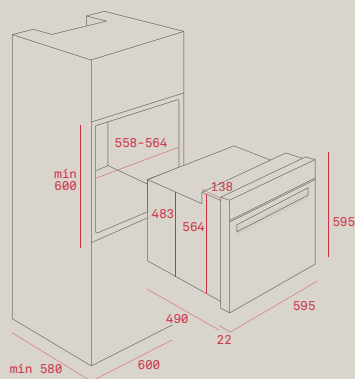
ADVAND HL 890 · ADVAND HL 870
ADVAND HPL 840



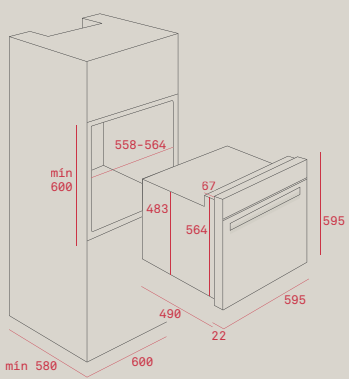
ADVAND HL 820 · HR 550/750



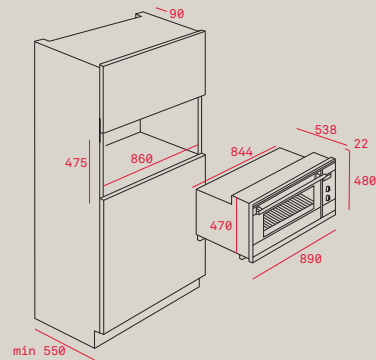
ADVAND HL 830 · EBON HPS 735/635
EBON HS 735/635 · EBON HS 615 · EBON HS 720
HS 630 · EBON HS 610



HS 535 · HS 510



HS 435 · HS 490



ADVAND HL 940
EBON HS 900

Disfruta
ahorrando
espacio y
energía con
los mismos
resultados.

Compactos

GAMA



Advand



Ebon

Tamaño compacto, grandes resultados

Más tiempo para ti y más espacio para tu cocina. Con la gama compacta de Teka podrás modelar tu cocina y optimizar tu espacio ahorrando energía y teniendo todas las prestaciones de un electrodoméstico de tamaño estándar. Hornos, hornos vapor, combis, microondas, cafeteras, las posibilidades son infinitas.

Horno a vapor Teka, deliciosamente saludable

Extensamente utilizada por chefs profesionales, la cocina al vapor combina vapor de agua y aire caliente simultáneamente, resaltando los sabores originales de cada alimento y conservando todo su sabor, textura y color así como los nutrientes esenciales. Además incorpora un grill que permite un cocinado tradicional y un último punto de gratinado a los platos.



Conservando todas las vitaminas y nutrientes

El cocinado tradicional puede hacer que el alimento pierda hasta un 45% de su poder nutritivo. Usando los hornos a vapor Teka tus cocinados mantendrán todos sus nutrientes naturales.

Manteniendo sabor, color y textura

En Teka decimos no a la idea de que el vapor deja los alimentos deslavados y sin gusto. EL vapor de Teka con su función combinada de aire caliente y vapor permite elaborar también asados jugosos por dentro y crujientes por fuera.

Ahorrando tiempo

Cocinar en los hornos a vapor Teka permite reducir los tiempos de cocción habituales para que no dediques más tiempo del necesario a preparar una receta. Menos tiempo y más ahorro utilizando la forma más natural y eco-friendly de cocinar, el vapor de agua.

El toque profesional en tu hogar

Disfrutar de un café profesional de la más alta calidad con solo tocar un botón es una experiencia que no todo el mundo puede disfrutar cada mañana o envasar alimentos al vacío previamente pesados en una báscula profesional con sólo abrir un cajón; Teka quiere que dispongas de estas y más prestaciones profesionales en tu hogar cada día.

La cafetera CML 45 prepara cualquier tipo de café, de un modo rápido y sencillo, **la mejor elección para los amantes del café.** Podrás elegir con precisión la cantidad y la intensidad de café en cada taza, expresso, cortado con leche... Controlaras el proceso de molido en cada momento. Disfruta el café mientras la cafetera se prepara para el próximo uso con su función de autolimpiado. Dos depósitos diferentes, para café en grano o pre-molido. Dispensador de agua caliente para infusiones y función vapor.



¿Por qué no disfrutar de un trabajo profesional en tu cocina?

Con el Nuevo Vacuum Sealer de Teka podrás pesar los alimentos con total precisión antes de envasarlos al vacío o simplemente envolverlos con el dispensador de film o papel de aluminio. Todo un centro de trabajo profesional en un cajón de 14 cm totalmente integrados en tu cocina.





ADVAND HKL 870



ADVAND HKL 840



Teka Hydroclean PRO® - Multifunción Turbo

Acero inoxidable antihuella | Capacidad: 38 litros | Mandos ocultos (escamoteables) | Panel de mandos Touch Control multifunción | Asesor personal de cocinado (10 recetas preprogramadas) | Propuesta automática de temperatura y tiempo según función seleccionada | Programador Touch Control de inicio y paro de cocción | Triple display digital | Display digital de temperatura, cocinado y tiempo restante | Bloqueo de seguridad para niños del panel de mandos | 10 versiones de funcionamiento | Función de limpieza Teka Hydroclean® | Función calentamiento rápido automático | Grill dos posiciones y abatible | Sistema de 1 guía extraíble con extracción plus, 5 alturas de cocinado | Bandejas pastelera y profunda especial asados y parrilla reforzada | Iluminación lateral | Puerta interior 3 cristales | Ventilación forzada | Sistema de evacuación de gases por bóveda | Desconexión de seguridad en apertura de puerta | Clasificación energética: A.

Dimensiones externas

455 mm x 595 mm x 562 mm

REF. 41591050 | EAN: 8421152093320

Color: **INOX** | Precio: **614,00 €**

Teka Hydroclean PRO® - Multifunción Turbo

Acero inoxidable antihuella | Capacidad: 38 litros | Mandos ocultos (escamoteables) | Display digital Touch Control multifunción con programador de inicio y paro de cocción | Bloqueo de seguridad para niños del panel de mandos | 10 versiones de funcionamiento | Función de limpieza Teka Hydroclean® | Grill dos posiciones y abatible | Sistema de 1 guía extraíble, 5 alturas de cocinado | Bandeja profunda especial asados y parrilla reforzada | Puerta interior 3 cristales | Ventilación forzada | Sistema de evacuación de gases por bóveda | Clasificación energética: A.

Dimensiones externas

455 mm x 595 mm x 562 mm

REF. 41591040 | EAN: 8421152093313

Color: **INOX** | Precio: **480,00 €**



ADVAND MCL 32 BIS



ADVAND MWL 32 BIS



Horno microondas Combi

Acero inoxidable antihuella | Capacidad: 32 litros | Mandos ocultos (escamoteables) | Display digital Touch Control multifunción con selector de tiempo y funciones | Bloqueo de seguridad para niños del panel de mandos | 6 versiones de funcionamiento | Tres menús de acceso directo | Propuesta automática de potencia y tiempo | Función Turbo, 1.600 W | Grill abatible, 1.500 W | Función crunch (plato tostador) | 6 niveles de potencia como microondas, 1.000 W salida | Temporizador de 0 a 90 minutos | Función + 1 minuto | Descongelación automática por tiempo y peso | Cuatro alturas de cocinado | Plato giratorio integrado, 32 cm diámetro | Bandeja de cristal, parrilla metálica rectangular y plato tostador | Ventilación forzada tangencial | Interior en acero inoxidable.

Dimensiones externas

455 mm x 595 mm x 542 mm

REF. 40587100 | EAN: 8421152097274

Color: **INOX** | Precio: **755,00 €**

Microondas + grill

Acero inoxidable antihuella | Capacidad: 32 litros | Mandos ocultos (escamoteables) | Display digital Touch Control multifunción con selector de tiempo y funciones | Bloqueo de seguridad para niños del panel de mandos | 3 versiones de funcionamiento | Tres menús de acceso directo | Propuesta automática de potencia y tiempo | Grill abatible, 1.500 W | Función Crunch (plato tostador) | 6 niveles de potencia, 1.000 W salida | Temporizador de 0 a 90 minutos | Función + 1 minuto | Descongelación automática por tiempo y peso | Plato giratorio integrado, 32 cm de diámetro | Dos parrillas y un plato tostador | Ventilación forzada tangencial | Interior en acero inoxidable.

Dimensiones externas

455 mm x 595 mm x 472 mm

REF. 40586100 | EAN: 8421152097267

Color: **INOX** | Precio: **626,00 €**



ADVAND HKL 970 SC



Multifunción vapor Combi

Acero inoxidable antihuella | Capacidad: 30 litros | Display digital multifunción | Mandos ocultos (escamoteables) | Panel de mandos electrónico con selector de tiempo y funciones | 5 versiones de funcionamiento | Función de cocción al vapor (40° - 80° - 100° C) | Sensores de temperatura y presión | Función Turbo, 1.600 W | Descongelación por tiempo | Grill, 1.200 W | Indicador luminoso de falta de agua | Depósito de agua (1,4 litros) | Guías cromadas, cuatro alturas de cocinado | Dos bandejas de acero inoxidable (40 y 20 mm) | Una parrilla rectangular | Sonda térmica | Ventilación forzada | Bloqueo de seguridad para niños del panel de mandos | Cavidad interior en acero inoxidable | Clasificación energética: A+.

Dimensiones externas

➤ 455 mm ➤ 595 mm ➤ 542 mm

REF. 40589000 | EAN: 8421152097298

Color: **INOX** | Precio: **989,00 €**



ADVAND CML 45



Cafetera automática

Acero inoxidable antihuella | Panel de control electrónico | 30 programas automáticos | Presión 15 bares | Capacidad: 2 tazas a la vez | Dispensadores ajustables de café, vapor y agua caliente | Molinillo integrado de acero para café natural en grano | 13 posiciones de molido del grano | Depósito para granos de café, capacidad 200 gramos | Depósito para café premolido | Depósito de agua, capacidad 1,8 litros | Cajón para café usado de fácil extracción | Función auto-limpieza | Descalcificación automática | Capacidad para regular intensidad, temperatura y cantidad de café | Iluminación automática por LEDs | Railes telescópicos para una fácil extracción de la cafetera.

Dimensiones externas

➤ 455 mm ➤ 595 mm ➤ 413 mm

REF. 40589510 | EAN: 8421152097342

Color: **INOX** | Precio: **1.440,00 €**



VACUUM SEALER VS 152



Envasador al vacío | Báscula de cocina | Cubierta protectora de la báscula | Soporte para rollo de papel aluminio | Soporte para papel transparente | Espacio para guardar accesorios | Auto-cierre | Cierre suave.

Dimensiones externas

➤ 140 mm ➤ 595 mm ➤ 557 mm

REF. 40589950 | EAN: 8421152134061

Color: **INOX** | Precio: **433,00 €**



CPEL 15



Calientaplatos

Acero inoxidable antihuella | Termostato regulable 30° - 80° C | Potencia nominal máxima: 430 W | Indicador luminoso de funcionamiento | Capacidad para 6 servicios, ejemplos: 6 platos llanos (24 cm), 6 platos hondos (10 cm) y 3 fuentes (17, 19 y 32 cm) o 20 platos llanos (28 cm) o 40 tazas de té o 80 tazas de café | Cajón telescópico extraíble | Sistema de apertura push-pull | Base antideslizante.

Dimensiones externas

➤ 140 mm ➤ 595 mm ➤ 557 mm

REF. 40589900 | EAN: 8421152097700

Color: **INOX** | Precio: **316,00 €**

NOVEDAD



EBON HKS 635



EBON HKS 535



Teka Hydroclean ECO® - Multifunción

Acero inoxidable antihuella | Capacidad: 38 litros | Mandos escamoteables y display LED | Reloj Touch Control con programación de inicio y paro de cocción | Bloqueo de seguridad para niños del panel de mandos | 9 versiones de funcionamiento | Grill dos posiciones | Sistema de 1 guía extraíble, cuatro alturas de cocinado | Bandeja profunda especial asados y parrilla | Puerta interior todo cristal | Ventilación dinámica | Sistema de evacuación de gases por bóveda | Clasificación energética: A.

Dimensiones externas

455 mm x 595 mm x 562 mm

REF. 41591201 | EAN: 8421152121481

Color: **INOX** | Precio: **415,00 €**

Convencional

Acero inoxidable antihuella | Capacidad: 38 litros | Mandos escamoteables | Programador mecánico de paro de cocción | Piloto indicativo de funcionamiento | 3 versiones de funcionamiento | Guías cromadas, cuatro alturas de cocinado | Bandeja profunda especial asados y parrilla | Ventilación dinámica | Sistema de evacuación de gases por bóveda | Clasificación energética: A.

Dimensiones externas

455 mm x 595 mm x 562 mm

REF. 41591211 | EAN: 8421152121498

Color: **INOX** | Precio: **342,00 €**



EBON MCS 32 BIH



Horno microondas Combi

Acero inoxidable antihuella | Capacidad: 32 litros | Mandos escamoteables y display LED | Reloj Touch Control con selector de tiempo y funciones | Bloqueo de seguridad para niños del panel de mandos | 6 versiones de funcionamiento | Función Turbo, 1.500 W | Grill abatible, 1.500 W | 5 niveles de potencia como microondas, 1.000 W salida | Temporizador de 0 a 90 minutos | Descongelación por tiempo | Cuatro alturas de cocinado | Plato giratorio integrado, 32 cm diámetro | Ventilación forzada tangencial | Interior en acero inoxidable.

Dimensiones externas

455 mm x 595 mm x 542 mm

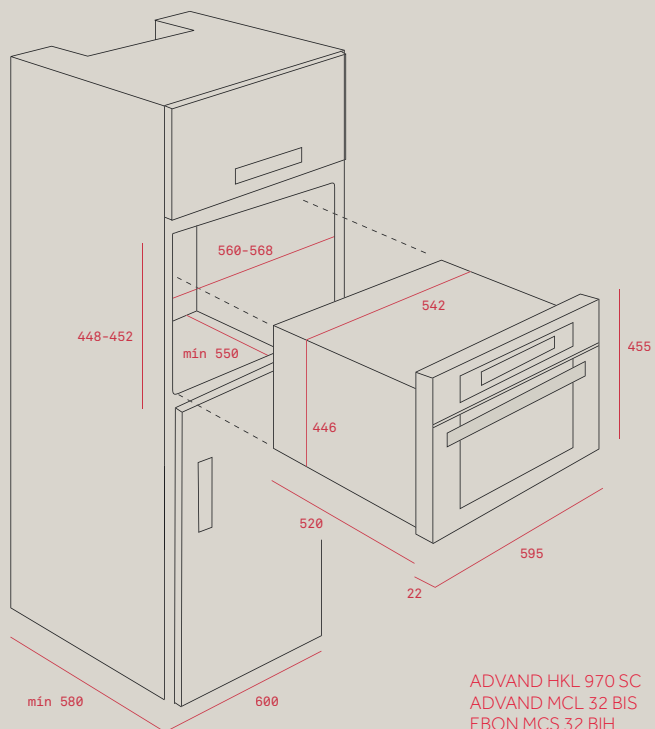
REF. 40587200 | EAN: 8421152121962

Color: **INOX** | Precio: **665,00 €**

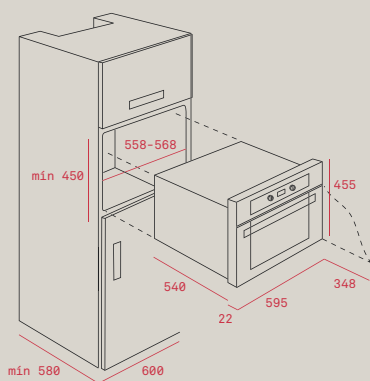
MODELOS	ADVAND HKL 970 SC	ADVAND HKL 870	ADVAND HKL 840	EBON HKS 635	EBON HKS 535	ADVAND CML 45
Dimensiones interiores						Mueble
Alto (mm)	210	215	215	215	215	450
Ancho (mm)	420	452	452	452	452	560
Fondo (mm)	390	395	395	395	395	550
Capacidad neta/ bruta (litros)	30 / 35	38 / 48	38 / 48	38 / 48	38 / 48	-
Conexión eléctrica						
Tensión (V)	220-240	220-240	220-240	220-240	220-240	230
Potencia nominal máxima (W)	2.900	2.923	2.923	2.673	2.493	1.350
Longitud cable de conexión (cm)	150	110	110	195 + clavija	110	130
Consumos eléctricos						
Resistencia solera (W)	-	1.050	1.050	1.050	1.050	-
Resistencia grill: normal/maxigrill (W)	1.500	1.500/2.600	1.500/2.600	1.500/2.600	1.400	-
Resistencia bóveda + solera (W)	-	2.150	2.150	2.150	2.450	-
Resistencia turbo (W)	1.600	1.800	1.800	-	-	-
Turbina multifunción (W)	-	30	30	30	-	-
Iluminación interior (W)	15	25	25	25	25	-
Motor refrigeración (W)	25	18	18	18	18	-
Sistemas de seguridad						
Desconexión autom. en puerta	√	√	-	-	-	-
Bloqueo de seguridad del panel	√	√	√	√	-	-
Protector de grill	-	√	√	√	√	-
Anti-vuelco de parrillas obligatorio por norma	√	√	√	√	√	-
Nº de cristales en puerta	3	3	3	2	2	-
Clase de eficiencia energética						
Eficiencia energética ⁽¹⁾	A+	A	A	A	A	-

MODELOS	ADVAND MCL 32 BIS	ADVAND MWL 32 BIS	EBON MCS 32 BIH	CPEL 15	VACCUM SEALER
Dimensiones interiores					
Alto (mm)	210	210	210	100	100
Ancho (mm)	420	420	420	470	470
Fondo (mm)	390	390	390	500	500
Capacidad neta/ bruta (litros)	32 / 38	32 / 38	32 / 38	23 / 23	23 / 23
Conexión eléctrica					
Tensión (V)	220-240	220-240	220-240	220-240	220-240
Potencia nominal máxima (W)	3.400	3.300	3.400	420	-
Longitud cable de conexión (cm)	150	150	150	150	-
Consumos eléctricos					
Potencia salida microondas (W)	1.000	1.000	1.000	-	-
Potencia grill (W)	1.500	1.500	1.500	-	-
Potencia turbo (W)	1.600	-	1.500	-	-
Sistemas de seguridad					
Bloqueo de seguridad del panel	√	√	-	-	-
Grill abatible	√	√	-	-	-
Termostato de seguridad	√	√	√	-	-
Ventilación forzada tangencial	√	√	√	-	-

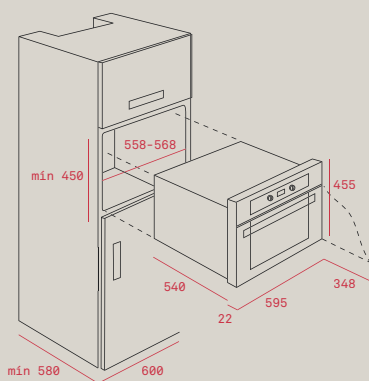
⁽¹⁾ En una escala que abarca desde A (más eficiente) a G (menos eficiente)



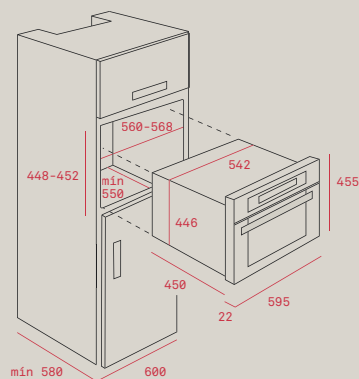
ADVAND HKL 970 SC
ADVAND MCL 32 BIS
EBON MCS 32 BIH



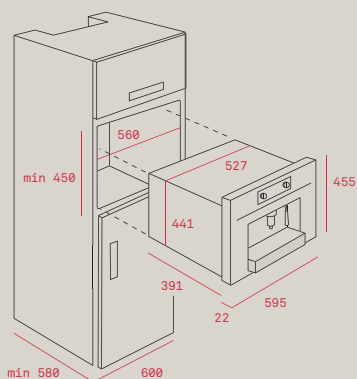
ADVAND HKL 870 · ADVAND HKL 840



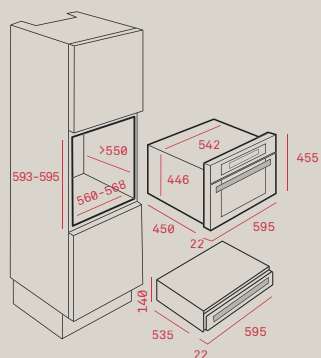
EBON HKS 635 · EBON HKS 535



ADVAND MWL 32 BIS



ADVAND CML 45



VACUUM SEALER · CPEL 15

Una forma de cocinar rápida y fácil con inmejorables resultados.

Microondas

GAMA



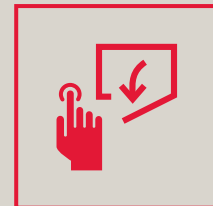
Advand



Ebon

Microondas **Teka**, rápidos, fáciles e imbatibles resultados

¿Por qué pasar más tiempo en la cocina que el necesario? Algunas veces todos nosotros necesitamos hacer una comida rápida y fácil. Los microondas Teka incorporan la última tecnología para ayudar a hacerte la vida más fácil sin comprometer el excelente resultado en el cocinado. Nuestros microondas combinan perfectamente con nuestras gamas de hornos. Formas, acabados del acero, colores, dimensiones y electrónicas son cuidadosamente diseñadas para conseguir lo que nosotros llamamos "TEKA look".

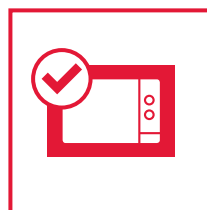


Apertura de puerta electrónica

Nuestras gamas Advand MWL 22 y la Ebon MWS 22 disponen del sistema de apertura electrónica de la puerta en sus versiones derecha o izquierda dependiendo de la apertura lateral que se desee. De esta manera las versiones EGL disponen de bisagras a la izquierda permitiendo la apertura de la puerta hacia la derecha mientras las versiones EGR abren de izquierda a derecha.



Teka dispone de una de las gamas de columnas de cocción (instalación vertical de horno + microondas) más completas y vanguardistas del mercado tanto en estética Advand HL como en estética Ebon HS. Su cuidado y elegante diseño reconocido con el premio de diseño industrial DELTA ADI-FAD y sus completas prestaciones hacen de ésta una solución muy interesante en cualquier ambiente de cocina.



Funcion "Click" más sencilla

Los microondas con marco de 18 litros incorporan un nuevo marco frontal y sistema de desmontaje "clic"

- Más rápido: Puede ser instalado en 5 o 10 minutos.
- Más fácil: sólo cuatro tornillos se necesitan para anclarle al mueble.
- El marco se fija al microondas en lugar de al mueble.



Doble entrada de Ondas

Los microondas Teka Built-in tienen dos entradas de ondas (placas de mica) ambas por encima y debajo de la antena del magnetrón. Este sistema reparte el calor dentro de la comida más eficazmente debido a que emite ondas desde dos puntos distintos, complementando el movimiento del plato giratorio y minimizando las zonas frías.



Función Crunch

El plato tostador de ferrita situado encima del plato giratorio integrado de los microondas compactos garantiza que los alimentos queden crujientes y que los resultados de cocción sean uniformes. Es una forma sencilla y saludable de cocinar porque se pueden freír todo tipo de alimentos con una cucharada de aceite.



Microondas con Base Cerámica

La base cerámica es una alternativa al tradicional plato giratorio, que se sustituye por un distribuidor de ondas situado debajo de la base cerámica. Esto proporciona una mejor distribución del calor, un cocinado más rápido y homogéneo y con un mayor ahorro de energía. Además proporciona una mayor superficie útil y una cavidad fácil de limpiar.



Grill abatible fácil limpieza

Limpiar el microondas después de un gratinado nunca ha sido tan fácil. Gracias a la sujeción cerámica puede ser sacado fácilmente. La resistencia se puede abatir fácilmente para una limpieza más sencilla de la parte superior de la cavidad. Este grill es ideal para microondas con una gran cavidad, porque puede cubrir una superficie más grande.



**ADVAND
MWL 22 EG**



**ADVAND
MWL 22 EGL**



Microondas base cerámica + grill

Acero inoxidable antihuella | Mandos escamoteables | Panel de mandos Touch Control con reloj digital | Grill abatible 1.200 W | Cinco niveles de potencia, 850 W | Capacidad: 22 litros | Interior en acero inoxidable | Puerta cristal exterior e interior | Base cerámica de calentamiento homogéneo | Ventilación forzada tangencial | Temporizador de 0 a 90 minutos | Botón + 1 minuto | Descongelación automática por tiempo y peso | Selector de tiempo y funciones electrónicas | Tres menús de acceso directo | Bloqueo de seguridad para niños en el panel de mandos | Apertura electrónica de puerta.

Dimensiones externas

↑ 390 mm → 595 mm ⇨ 334 mm

APERTURA DERECHA (EGR)
REF. 40582300 | EAN: 8421152088296

APERTURA IZQUIERDA (EGL)
REF. 40582301 | EAN: 8421152088302

Color: **INOX** | Precio: **485,00 €**

Microondas base cerámica + grill

Acero inoxidable antihuella | Mandos escamoteables | Panel de mandos Touch Control con reloj digital | Grill abatible 1.200 W | Cinco niveles de potencia, 850 W | Capacidad: 22 litros | Interior en acero inoxidable | Puerta cristal exterior e interior | Base cerámica de calentamiento homogéneo | Ventilación forzada tangencial | Temporizador de 0 a 90 minutos | Botón + 1 minuto | Descongelación automática por tiempo y peso | Selector de tiempo y funciones electrónicas | Tres menús de acceso directo | Bloqueo de seguridad para niños en el panel de mandos | Apertura electrónica de puerta.

Dimensiones externas

↑ 390 mm → 595 mm ⇨ 334 mm

REF. 40582309 | EAN: 8421152122730
Color: **BLANCO** | Precio: **492,00 €**



EBON MWS 22 EG



EBON MWS 22 BI



Microondas base cerámica + grill

Acero inoxidable antihuella | Mandos escamoteables y display LED | Reloj Touch Control con selector de tiempo y funciones | Grill abatible 1.200 W | Cinco niveles de potencia, 850 W | Capacidad: 22 litros | Interior en acero inoxidable | Puerta cristal exterior e interior | Base cerámica de calentamiento homogéneo | Ventilación forzada tangencial | Temporizador de 0 a 90 minutos | Descongelación automática por tiempo y peso | Selector de tiempo y funciones electrónicas | Dos menús de acceso directo | Bloqueo de seguridad para niños en el panel de mandos | Apertura electrónica de puerta.

Dimensiones externas

↑ 390 mm → 595 mm ⇨ 334 mm

APERTURA DERECHA (EGR)
REF. 40582220 | EAN: 8421152121979

APERTURA IZQUIERDA (EGL)
REF. 40582221 | EAN: 8421152122235

Color: **INOX** | Precio: **460,00 €**

Microondas base cerámica

Acero inoxidable antihuella | Mandos escamoteables | Cinco niveles de potencia, 850 W | Capacidad: 22 litros | Interior en acero inoxidable | Puerta cristal exterior e interior | Base cerámica de calentamiento homogéneo | Ventilación forzada tangencial | Temporizador de 0 a 60 minutos | Descongelación por tiempo | Apertura electrónica de puerta izquierda.

Dimensiones externas

↑ 390 mm → 595 mm ⇨ 334 mm

REF. 40582020 | EAN: 8421152121986
Color: **INOX** | Precio: **366,00 €**



**ADVAND
MWL 20 BIS**



**ADVAND
MWL 20 BI**



Microondas + grill

Acero inoxidable antihuella | Panel de mandos electrónico | Grill simultáneo de cuarzo, 1.000 W | Cinco niveles de potencia, 800 W salida | Capacidad: 18 litros | Interior en acero inoxidable | Puerta cristal exterior e interior | Plato giratorio integrado | Ventilación forzada tangencial | Temporizador de 0 a 90 minutos | Descongelación automática por tiempo y peso | Selector de tiempo y funciones electrónicas | Tres menús de acceso directo | Bloqueo de seguridad para niños del panel de mandos.

Dimensiones externas

↕ 390 mm ↔ 595 mm ↻ 325 mm

REF. 40583400 | EAN: 8421152097236

Color: **INOX** | Precio: **403,00 €**

Microondas + grill

Acero inoxidable antihuella | Panel de mandos mecánico | Grill simultáneo de cuarzo, 1.000 W | Cinco niveles de potencia, 800 W salida | Capacidad: 18 litros | Interior en acero inoxidable | Puerta cristal exterior e interior | Plato giratorio integrado | Ventilación forzada tangencial | Temporizador de 0 a 60 minutos | Descongelación por tiempo.

Dimensiones externas

↕ 390 mm ↔ 595 mm ↻ 325 mm

REF. 40583500 | EAN: 8421152097205

Color: **INOX** | Precio: **325,00 €**



EBON MWS 20 BIS



Microondas + grill

Acero inoxidable antihuella | Panel de mandos electrónico y display TFT | Grill simultáneo de cuarzo, 1.000 W | Cinco niveles de potencia, 700 W salida | Capacidad: 18 litros | Interior en acero inoxidable | Puerta cristal exterior e interior | Plato giratorio integrado | Ventilación forzada tangencial | Temporizador de 0 a 90 minutos | Descongelación automática por tiempo y peso | Selector de tiempo y funciones electrónicas | Tres menús de acceso directo | Bloqueo de seguridad para niños del panel de mandos.

Dimensiones externas

↕ 390 mm ↔ 595 mm ↻ 325 mm

REF. 40583800 | EAN: 8421152121993

Color: **INOX** | Precio: **242,00 €**



TMW 18 BIH



TMW 18 BI



Microondas

Acero inoxidable antihuella | Panel de mandos electrónicos | Cinco niveles de potencia, 800 W salida | Capacidad: 18 litros | Interior en acero inoxidable | Plato giratorio integrado | Temporizador de 0 a 90 minutos | Descongelación automática por tiempo y peso | Función memoria | Tres menús de acceso directo | Bloqueo de seguridad para niños del panel de mandos.

Dimensiones externas

⬆ 390 mm ➡ 595 mm ➡ 325 mm

REF. 40580500 | EAN: 8421152749944
Color: **INOX** | Precio: **300,00** €

Microondas

Acero inoxidable antihuella | Panel de mandos mecánico | Cinco niveles de potencia, 800 W salida | Capacidad: 18 litros | Interior en acero inoxidable | Plato giratorio integrado | Temporizador de 0 a 60 minutos | Descongelación por tiempo.

Dimensiones externas

⬆ 390 mm ➡ 595 mm ➡ 325 mm

REF. 40580000 | EAN: 8421152749937
Color: **INOX** | Precio: **247,00** €

REF. 40580002 | EAN: 8421152038321
Color: **BLANCO** | Precio: **235,00** €

REF. 40580003 | EAN: 8421152050798
Color: **NEGRO** | Precio: **235,00** €



MWE 255 FI



MWE 225 FI



Microondas + grill

Acero inoxidable antihuella | Panel de mandos electrónico | Grill simultáneo de cuarzo, 1.000 W | Cinco niveles de potencia, 900 W salida | Capacidad: 25 litros | Interior en acero inoxidable | Puerta cristal exterior e interior | Plato giratorio Ø 310 mm. | Temporizador de 0 a 95 minutos | Descongelación automática por tiempo y peso | Selector de tiempo y funciones electrónicas | Ocho menús de acceso directo | Función +30 segundos | Bloqueo de seguridad para niños del panel de mandos.

Dimensiones externas

⬆ 388 mm ➡ 595 mm ➡ 400 mm

REF. 40581125 | EAN: 8421152127162
Color: **INOX** | Precio: **259,00** €

NOVEDAD

Microondas + grill

Acero inoxidable antihuella | Panel de mandos electrónico | Grill simultáneo de metal, 1.000 W | Cinco niveles de potencia, 800 W salida | Capacidad: 20 litros | Interior en acero inoxidable | Puerta cristal exterior e interior | Plato giratorio Ø 245 mm | Temporizador de 0 a 95 minutos | Descongelación automática por tiempo y peso | Selector de tiempo y funciones electrónicas | Ocho menús de acceso directo | Función +30 segundos | Bloqueo de seguridad para niños del panel de mandos.

Dimensiones externas

⬆ 388 mm ➡ 595 mm ➡ 343 mm

REF. 40581515 | EAN: 8421152127247
Color: **INOX** | Precio: **221,00** €

NOVEDAD



MWE 230 G



MWE 230 G



Microondas + grill

Panel de mandos electrónico | Grill simultáneo de metal, 1.000 W | Cinco niveles de potencia, 800 W salida | Capacidad: 23 litros | Interior inox | Plato giratorio | Temporizador de 0 a 95 minutos | Función + 30 segundos | Descongelación automática por tiempo y peso | Ocho menús de acceso directo | Bloqueo de seguridad para niños.

Dimensiones externas

↕ 292 mm → 485 mm ↻ 386 mm

REF. 40590440 | EAN: 8421152112083

Color: **INOX** | Precio: **140,00 €**

Microondas + grill

Panel de mandos electrónico | Grill simultáneo de metal, 1.000 W | Cinco niveles de potencia, 800 W salida | Capacidad: 23 litros | Interior pintado | Plato giratorio | Temporizador de 0 a 95 minutos | Función + 30 segundos | Descongelación automática por tiempo y peso | Ocho menús de acceso directo | Bloqueo de seguridad para niños.

Dimensiones externas

↕ 292 mm → 485 mm ↻ 386 mm

REF. 40590441 | EAN: 8421152112090

Color: **BLANCO** | Precio: **130,00 €**



MWE 225 G



MWE 225 G



Microondas + grill

Panel de mandos electrónico | Grill simultáneo de cuarzo 1.000 W | Cinco niveles de potencia, 700 W salida | Capacidad: 20 litros | Interior pintado | Plato giratorio Ø 255 mm | Temporizador de 0 a 95 minutos | Función + 30 segundos | Descongelación automática por tiempo y peso | Ocho menús de acceso directo | Bloqueo de seguridad para niños.

Dimensiones externas

↕ 258 mm → 440 mm ↻ 340 mm

REF. 40590470 | EAN: 8421152128732

Color: **INOX** | Precio: **129,00 €**

Microondas + grill

Panel de mandos electrónico | Grill simultáneo de cuarzo 1.000 W | Cinco niveles de potencia, 700 W salida | Capacidad: 20 litros | Interior pintado | Plato giratorio Ø 255 mm | Temporizador de 0 a 95 minutos | Función + 30 segundos | Descongelación automática por tiempo y peso | Ocho menús de acceso directo | Bloqueo de seguridad para niños.

Dimensiones externas

↕ 258 mm → 440 mm ↻ 340 mm

REF. 40590471 | EAN: 8421152128749

Color: **BLANCO** | Precio: **110,00 €**

NOVEDAD

NOVEDAD

MICROONDAS LIBRE INSTALACIÓN



MW 225 G



MW 225



Microondas + grill

Panel de mandos mecánico | Grill simultáneo de cuarzo 1.000 W | Cinco niveles de potencia, 700 W salida | Capacidad: 20 litros | Interior pintado | Plato giratorio Ø 255 mm | Temporizador de 0 a 35 minutos | Descongelación por tiempo y peso.

Dimensiones externas

↑ 258 mm → 440 mm ⇨ 340 mm

REF. 40590480 | EAN: 8421152128756

Color: **BLANCO** | Precio: **100,00 €**

Microondas

Panel de mandos mecánico | Cinco niveles de potencia, 700 W salida | Capacidad: 20 litros | Interior pintado | Plato giratorio Ø 255 mm | Temporizador de 0 a 35 minutos | Descongelación por tiempo y peso.

Dimensiones externas

↑ 258 mm → 440 mm ⇨ 340 mm

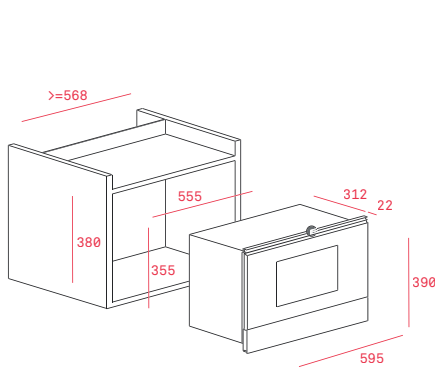
REF. 40590485 | EAN: 8421152128763

Color: **BLANCO** | Precio: **92,00 €**

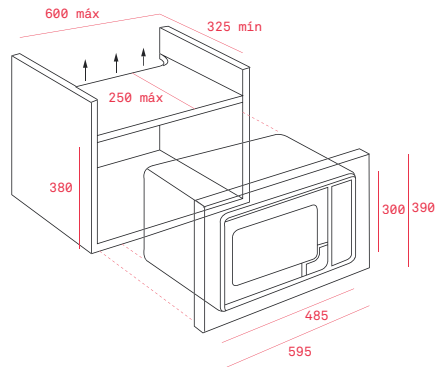
NOVEDAD

NOVEDAD

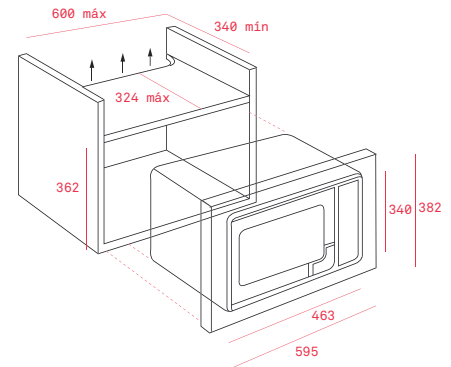
DIAGRAMAS DE INSTALACIÓN MICROONDAS



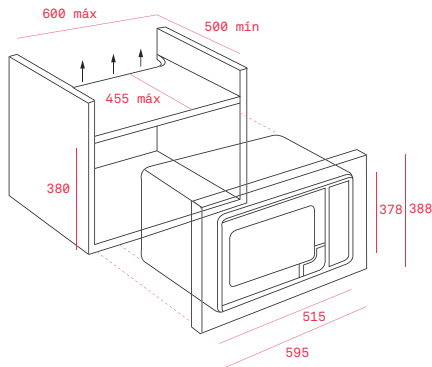
ADVAND MWL 22 EG
EBON MWS 22 EG · EBON MWS 22 BI



ADVAND MWL 20 BIS · ADVAND MWL MWL 20 BI
TMW 18 BIH · TMW 18 BI · EBON MWS 20 BIS



MWE 225 FI



MWE 255 FI

MODELOS	MWL 22 EG	MWL 20 BIS	MWL 20 BI	MWS 22 EG	MWS 22 BI	MWS 20 BIS	TMW 18 BIH	TMW 18 BI
Dimensiones interiores								
Alto (mm)	220	210	210	220	220	210	210	210
Ancho (mm)	350	305	305	350	350	305	305	305
Fondo (mm)	280	280	280	280	280	280	280	280
Capacidad (litros)	22	18	18	22	22	18	18	18
Conexión eléctrica								
Tensión (V)	220-240	230	230	220-240	220-240	220-240	230	230
Potencia salida microondas (W)	850	800	800	850	850	700	800	800
Potencia grill (W)	1.200	1.000	1.000	1.200	–	1.000	–	–
Tipo de grill	resistenc abatible	cuarzo	cuarzo	resistenc. abatible	–	cuarzo	–	–
Potencia nominal máxima (W)	2.500	1.200	1.200	2.500	1.300	1.100	1.200	1.200
Consumos eléctricos								
Marco de integración	–	✓	✓	–	–	✓	✓	✓
Parrilla para cocinado con grill	✓	✓	✓	✓	–	✓	–	–
Plato tostador	✓	–	–	–	–	–	–	–
Plato giratorio (Ø cm)	–	24	24	–	–	24	24	24
Sistemas de seguridad								
Bloqueo de seguridad del panel	✓	✓	–	✓	–	✓	✓	–
Termostato de seguridad	✓	✓	✓	✓	✓	✓	✓	✓
Puerta con apertura de seguridad	✓	✓	✓	✓	✓	✓	✓	✓
Ventilación forzada tangencial	✓	✓	✓	✓	✓	✓	–	–
Apertura electrónica de puerta	✓	–	–	✓	✓	–	–	–

MODELOS	MWE 255 FI	MWE 225 FI	MWE 230 G	MWE 225 G	MW 225 G	MW 225
Dimensiones interiores						
Alto (mm)	206	218	201	208	208	208
Ancho (mm)	328	295	314	306	306	306
Fondo (mm)	368	315	347	307	307	307
Capacidad (litros)	25	20	23	20	20	20
Conexión eléctrica						
Tensión (V)	230	230	230	230	230	230
Potencia salida microondas (W)	900	800	800	700	700	700
Potencia grill (W)	1.000	1.000	1.000	1.000	1.000	–
Grill integrado	cuarzo	resistencia	resistencia	cuarzo	cuarzo	–
Potencia nominal máxima (W)	1.450	1.250	1.250	1.050	1.050	1.050
Consumos eléctricos						
Marco de integración	✓	✓	✓	–	–	–
Parrilla para cocinado con grill	✓	✓	✓	✓	✓	–
Plato tostador	–	–	–	–	–	–
Plato giratorio (Ø cm)	31,5	24,5	27	25,5	25,5	25,5
Sistemas de seguridad						
Bloqueo de seguridad del panel	✓	✓	✓	✓	–	–
Termostato de seguridad	✓	✓	✓	✓	✓	✓
Puerta con apertura de seguridad	–	–	–	–	–	–
Ventilación forzada tangencial	–	–	–	–	–	–
Apertura electrónica de puerta	–	–	–	–	–	–



Cocinar nunca ha requerido menos esfuerzo. Las encimeras Teka convierten tu forma de cocinar en una gran experiencia. Más fácil, más rápida y más efectiva.

Encimeras



GAMA



Inducción



Vidroc er mica



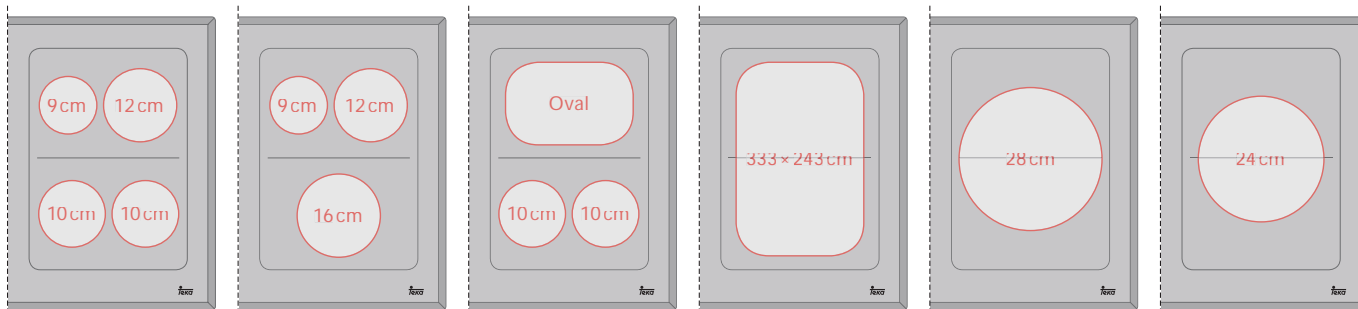
Gas

Inducción Flexibe Teka Space: cocinar a lo grande con un 30% más de espacio

Ahora puedes cocinar sin límite de espacio. El último sistema de Inducción flexible de Teka marca la diferencia. Las encimeras Space ofrecen hasta un 30 % más de espacio. Puedes cocinar con total libertad utilizando varios recipientes simultáneamente en la misma zona o con recipientes de tamaño extra. Más fácil y cómodo que nunca.

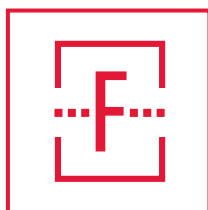


Teka 280 x 385 mm. Inducción Flexible. Versatilidad de uso



iQuick Boiling®

Con este exclusivo sistema desarrollado por Teka, las encimeras de inducción empiezan a calentar el agua a máxima potencia una vez que el recipiente es detectado, optimizando el rendimiento. Cuando el agua alcanza el punto de ebullición, una señal acústica le hará saber que puede empezar a cocinar. En ese mismo momento, la encimera reduce automáticamente la potencia sin que tenga que hacerlo manualmente, mientras mantiene constante el punto de ebullición y controla la energía consumida.



Un mundo de ventajas:

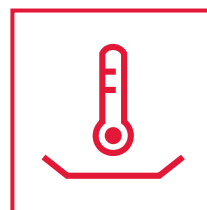
La superficie de cocinado de inducción de hasta 38 x 28 cm, le permite utilizar varios recipientes a la vez, sin desaprovechamiento de energía. El tamaño de su sartén ya no es un problema. Con Teka eliges dónde y cómo lo colocas.

Nuestras encimeras Space se adaptan a ti y tus recetas pudiendo utilizar recipientes de gran tamaño para tus recetas especiales.



Programación independiente del tiempo de cocinado

Todas nuestras encimeras de inducción cuentan con programador del tiempo de cocinado con alarma acústica que puede ser programado para hasta 99 minutos y le permite programar cada una de las placas a la vez.



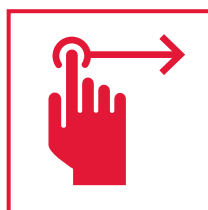
Sistema de optimización del recipiente

Este exclusivo sistema de generadores de inducción le permite lograr el nivel de potencia elegido en cada zona de cocinado, independientemente de la calidad del hierro utilizado en el recipiente que utilice.



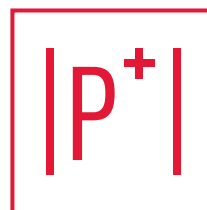
Synchro

Teka incluye cuatro modelos de inducción con la función Synchro, que permite la activación simultánea de dos zonas para lograr un área de cocinado más grande.



TCS (Touch Control Slider)

Gracias a los paneles de control TCS de las placas vitrocerámicas y de inducción, el acceso y cambio del nivel de potencia de las placas nunca ha sido tan rápido y fácil. Además la estética de la zona de control ha mejorado, quedando los sensores touch control organizados en forma de pirámide.



Power Plus

Esta función le permite incrementar la potencia total hasta un 70%, llegando a los 3.700 W en una o varias zonas de cocinado por un tiempo máximo de 10 minutos. Es ideal para la ebullición rápida, el marcado intenso de carne ó el calentamiento rápido de líquidos y salsas.



Stop & Go

Esta función es realmente útil pues permite interrumpir el proceso de cocinado sin tener que reiniciar los ajustes de la encimera. Al conectar el sistema, la zona de cocción se interrumpe evitando que la comida se queme ó se haga excesivamente.



VR TC 95 4I



Cristal biselado | Touch Control "Slider" con sensores acústicos y bloqueo de seguridad | Función Synchro: cocinado simultáneo con las zonas de Ø 180 mm | Función Power Plus | Función STOP & GO | Función mantenimiento de calor | Programador del tiempo de cocción con visualizador independiente para cada placa | Detector de recipientes | Función iQuick Boiling | Sistema de optimización del recipiente | Elementos calefactores: una placa de inducción Ø 145 mm, dos placas de inducción Ø 180 mm, una placa de inducción de 280 mm | Función Power Plus de máxima potencia en todas las placas inductivas (1.800W – 2.500W – 3.700W) | Indicadores de calor residual | Potencia nominal máxima: 7.400 W.

Dimensiones externas

⬆ 520 mm ⬆ 950 mm

REF. 10210069 | EAN: 8421152112939

Color: **CRISTAL** | Precio: **1.135,00 €**



IRS 953



Cristal biselado | Touch Control "Slider" con sensores acústicos y bloqueo de seguridad | Función Synchro: cocinado simultáneo con las 2 zonas de Ø180 mm | Zona paellera de 300 mm | Función Power Plus | Función Stop & GO | Función mantenimiento de calor | Programador del tiempo de cocción independiente para cada placa | Detector de recipientes | Función iQuick boiling | Sistema de optimización del recipiente | Elementos calefactores: una placa de inducción de Ø145 mm, dos placas de inducción Ø180 mm, una placa de inducción Ø210 mm y una placa de inducción de doble circuito Ø190/300 mm | Función power de máxima potencia en todas las placas inductivas (1.800 W/2.500 W/3.200 W/3.700W) | Indicadores de calor residual | Potencia nominal máxima: 10.900 W.

Dimensiones externas

⬆ 510 mm ⬆ 900 mm

REF. 10210109 | EAN: 8421152121191

Color: **CRISTAL** | Precio: **1.015,00 €**



IRS 843



Cristal biselado | Touch Control "Slider" con sensores acústicos y bloqueo de seguridad | Función Synchro: cocinado simultáneo con las 2 zonas de Ø180 mm | Función Power Plus | Función Stop & GO | Función mantenimiento de calor | Programador del tiempo de cocción con visualizador independiente para cada placa | Detector de recipientes | Función iQuick Boiling | Sistema de optimización del recipiente | Elementos calefactores: una placa de inducción de Ø145 mm, dos placas de inducción Ø180 mm, una placa de inducción de Ø280 mm | Función power de máxima potencia en todas las placas inductivas (1.800 W - 2.500 W - 3.700 W) | Indicadores de calor residual | Potencia nominal máxima: 7.400 W.

Dimensiones externas

⬆ 510 mm ⬆ 800 mm

REF. 10210009 | EAN: 8421152088241

Color: **CRISTAL** | Precio: **740,00 €**



IRS 933 HS



Cristal biselado | Touch Control "Slider" con sensores acústicos y bloqueo de seguridad | Función Power Plus | Función Stop & GO | Función mantenimiento de calor | Programador del tiempo de cocción con visualizador independiente para cada placa | Detector de recipientes | Función iQuick Boiling | Sistema de optimización del recipiente | Elementos calefactores: una placa de inducción de Ø145 mm, una placa de inducción Ø210 mm, una placa de inducción de doble circuito Ø180/280 mm | Función power de máxima potencia en todas las placas inductivas (1.800 W - 3.200 W - 2.500 - 3.700 W) | Indicadores de calor residual | Potencia nominal máxima: 7.400 W.

Dimensiones externas

↻ 400 mm ↻ 900 mm

REF. 10210010 | EAN: 8421152088258

Color: **CRISTAL** | Precio: **720,00 €**



IR 831



Cristal biselado | Touch Control con sensores acústicos y bloqueo de seguridad | Función mantenimiento de calor | Programador del tiempo de cocción hasta 99 minutos con avisador acústico (posibilidad de programar todas las placas a la vez) | Detección de recipientes | Sistema de optimización del recipiente | Elementos calefactores: una placa de inducción Ø 145 mm, una placa de inducción Ø 210 mm y una placa de inducción doble circuito Ø 180 / 280 mm | Función Power Plus de máxima potencia en todas las placas inductivas (1.800 W - 3.000 W - 2.400 - 3.200 W) | Indicadores de calor residual | Función limitación potencia | Potencia nominal máxima: 6.700 W.

Dimensiones externas

↻ 400 mm ↻ 800 mm

REF. 10208059 | EAN: 8421152063989

Color: **CRISTAL** | Precio: **535,00 €**





SPACE IRS 943



Cristal biselado | Touch Control Slider con sensores acústicos y bloqueo de seguridad | Función Power Plus | Función Stop & GO | Función mantenimiento de calor | Programador del tiempo de cocción con visualizador independiente para cada placa | Función iQuick Boiling | Sistema de optimización del recipiente | Elementos calefactores: una placa de inducción ø145 mm, una placa de inducción gigante ø280 mm y una zona de inducción 280 x 385 mm | Función Power de máxima potencia en todas las placas inductivas (1.800 W - 2.500 W - 3.700 W) | Posibilidad de dividir la zona de 280 x 385 en dos zonas inductivas de 270 x 180 mm | Indicadores de calor residual | Potencia nominal máxima: 7.400 W.

Dimensiones externas

➕ 510 mm ➔ 900 mm

REF. 10210029 | EAN: 8421152091982
Color: **CRISTAL** | Precio: **810,00 €**



SPACE IRF 644



Cristal biselado | Touch Control "Slider" con sensores acústicos y bloqueo de seguridad | Función Power | Función mantenimiento de calor | Programador del tiempo de cocción hasta 99 minutos con avisador acústico (posibilidad de programar todas las placas a la vez) | Detector de recipientes | Sistema de optimización del recipiente | Elementos calefactores: Dos zonas de inducción TekaFlex 235 x 395 | Función power de máxima potencia en todas las placas inductivas (2.200 W) | Indicadores de calor residual | Potencia nominal máxima: 7.000 W.

Dimensiones externas

➕ 510 mm ➔ 600 mm

REF. 10210085 | EAN: 8421152118269
Color: **CRISTAL** | Precio: **557,00 €**



SPACE IRF 641



Cristal biselado | Touch Control "slider" con sensores acústicos y bloqueo de seguridad | Función mantenimiento de calor | Programador del tiempo de cocción hasta 99 minutos con avisador acústico (posibilidad de programar todas las placas de cocción a la vez) | Detector de recipientes | Sistema de optimización de recipiente | Elementos calefactores: una placa de inducción ø 145 mm, una placa de inducción ø 210 mm, una zona de inducción flexible 235 x 395 mm | Función Power de máxima potencia en todas las placas inductivas (1.800 W - 2.200 W - 3.000 W) | Indicadores de calor residual | Potencia nominal máxima: 7.000 W.

Dimensiones externas

➕ 510 mm ➔ 600 mm

REF. 10210042 | EAN: 8421152101124
Color: **CRISTAL** | Precio: **566,00 €**



SPACE IRF 631



Cristal biselado | Touch Control "Slider" con sensores acústicos y bloqueo de seguridad | Función Power | Función mantenimiento de calor | Programador del tiempo de cocción hasta 99 minutos con avisador acústico (posibilidad de programar todas las placas a la vez) | Detector de recipientes | Sistema de optimización del recipiente | Elementos calefactores: una placa de inducción doble circuito de ø180/280 mm, una zona de inducción TekaFlex 235 x 395 mm | Función power de máxima potencia en todas las placas inductivas (2.200-2.400/3.200) | Indicadores de calor residual | Potencia nominal máxima: 6.700 W.

Dimensiones externas

➕ 510 mm ➔ 600 mm

REF. 10210084 | EAN: 8421152118252
Color: **CRISTAL** | Precio: **537,00 €**



IRS 633



Cristal biselado | Touch Control "Slider" con sensores acústicos y bloqueo de seguridad | Nueva zona paellera de 300 mm | Función Power Plus | Función STOP & GO | Función mantenimiento de calor | Programador del tiempo de cocción con visualizador independiente para cada placa | Detector de recipientes | Función iQuick Boiling | Sistema de optimización del recipiente | Elementos calefactores: una placa de inducción Ø145 mm, una placa de inducción Ø210 mm y una placa de inducción de doble circuito Ø190/300 mm | Función power de máxima potencia en todas las placas inductivas (1.800 W / 3.200 W / 2.500-3.700 W) | Indicadores de calor residual | Potencia nominal máxima: 7.400 W.

Dimensiones externas

↻ 510 mm ↻ 600 mm

REF. 10208081 | EAN: 8421152076491
Color: **CRISTAL** | Precio: **666,00 €**



IRS 643



Cristal biselado | Touch Control "Slider" con sensores acústicos y bloqueo de seguridad | Función Synchro: cocinado simultáneo de las 2 zonas de Ø180 mm | Función Power Plus | Función Stop & GO | Función mantenimiento de calor | Programador del tiempo de cocción con visualizador independiente para cada placa | Detector de recipientes | Función iQuick Boiling | Sistema de optimización del recipiente | Elementos calefactores: una placa de inducción de Ø145 mm, dos placas de inducción Ø180 mm, una placa de inducción de Ø210 mm | Función power de máxima potencia en todas las placas inductivas (1.800 W – 2.500 W – 3.200 W) | Indicadores de calor residual | Potencia nominal máxima: 7.400 W.

Dimensiones externas

↻ 510 mm ↻ 600 mm

REF. 10208094 | EAN: 8421152083505
Color: **CRISTAL** | Precio: **666,00 €**



IRS 631



Cristal biselado | Touch Control "slider" con sensores acústicos y bloqueo de seguridad | Función mantenimiento de calor | Programador del tiempo de cocción hasta 99 minutos con avisador acústico (posibilidad de programar todas las placas de cocción a la vez) | Detector de recipientes | Sistema de optimización de recipiente | Elementos calefactores: una placa de inducción ø 145 mm, una placa de inducción ø 210 mm y una placa de inducción de doble circuito ø 180/280 mm | Función Power de máxima potencia en todas las placas inductivas (1.800 W - 3.000 W - 2.400-3.200 W) | Indicadores de calor residual | Potencia nominal máxima: 6.700 W.

Dimensiones externas

↻ 510 mm ↻ 600 mm

REF. 10210071 | EAN: 8421152114216
Color: **CRISTAL** | Precio: **512,00 €**



IRS 641



Cristal biselado | Touch control "slider" con sensores acústicos y bloqueo de seguridad | Función mantenimiento de calor | Programador del tiempo de cocción hasta 99 minutos con avisador acústico (posibilidad de programar todas las placas de cocción a la vez) | Detector de recipientes | Sistema de optimización del recipiente | Elementos calefactores: una placa de inducción ø 145 mm, dos placas de inducción ø 180 mm, una placa de inducción ø 210 mm | Función Power de máxima potencia en todas las placas inductivas (1.800 W – 2.300 W – 3.000 W) | Indicadores de calor residual | Potencia nominal máxima: 7.000 W.

Dimensiones externas

↻ 510 mm ↻ 600 mm

REF. 10210072 | EAN: 8421152114223
Color: **CRISTAL** | Precio: **527,00 €**



IRS 631 WHITE



Cristal biselado de color blanco | Touch Control "Slider" con sensores acústicos y bloqueo de seguridad | Función mantenimiento de calor | Programador del tiempo de cocción hasta 99 minutos con avisador acústico (posibilidad de programar todas las placas a la vez) | Detector de recipientes | Sistema de optimización del recipiente | Elementos calefactores: una placa de inducción de $\varnothing 145$ mm, una placa de inducción $\varnothing 210$ mm, una placa de inducción de doble circuito $\varnothing 180/280$ mm | Función power de máxima potencia en todas las placas inductivas (1.800 W/3.000 W/2.400-3.200 W) | Indicadores de calor residual | Potencia nominal máxima: 6.700 W.

Dimensiones externas

➔ 510 mm ➔ 600 mm

REF. 10210108 | EAN: 8421152121184

Color: **BLANCO** | Precio: **645,00 €**



IRS 641 WHITE



Cristal biselado de color blanco | Touch control "slider" con sensores acústicos y bloqueo de seguridad | Función mantenimiento de calor | Programador del tiempo de cocción hasta 99 minutos con avisador acústico (posibilidad de programar todas las placas de cocción a la vez) | Detector de recipientes | Sistema de optimización del recipiente | Elementos calefactores: una placa de inducción $\varnothing 145$ mm, dos placas de inducción $\varnothing 180$ mm, una placa de inducción $\varnothing 210$ mm | Función Power de máxima potencia en todas las placas inductivas (1.800 W/2.300 W/3.000 W) | Indicadores de calor residual | Potencia nominal máxima: 7.000 W.

Dimensiones externas

➔ 510 mm ➔ 600 mm

REF. 10210102 | EAN: 8421152120637

Color: **BLANCO** | Precio: **650,00 €**



IR/IB 6131



Cristal biselado / Cristal sin marco | Touch Control con sensores acústicos y bloqueo de seguridad | Función mantenimiento de calor | Programador del tiempo de cocción hasta 99 minutos con avisador acústico (posibilidad de programar todas las placas a la vez) | Detector de recipientes | Elementos calefactores: una placa de inducción de $\varnothing 145$ mm, una placa de inducción $\varnothing 180$ mm y una placa de inducción de doble circuito $\varnothing 180 / 280$ mm | Función power de máxima potencia en todas las placas inductivas (1.500 W-2.100 W-2.500 W/3.600 W) | Indicadores de calor residual | Función limitación potencia | Potencia nominal máxima: 7.200 W.

Dimensiones externas

➔ 510 mm ➔ 600 mm

REF. 10210135 | EAN: 8421152138120

Color: **CRISTAL (IR)** | Precio: **452,00 €**

REF. 10210136 | EAN: 8421152138137

Color: **CRISTAL (IB)** | Precio: **428,00 €**

NOVEDAD



IRC 631



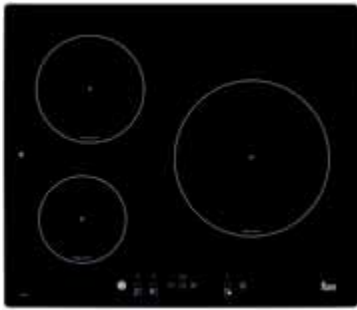
Cristal biselado con efecto diamante | Touch control con sensores acústicos y bloqueo de seguridad | Programador del tiempo de cocción hasta 99 minutos con avisador acústico (posibilidad de programar todas las placas de cocción a la vez) | Detector de recipientes | Sistema de optimización del recipiente | Elementos calefactores: una placa de inducción $\varnothing 145$ mm, una placa de inducción $\varnothing 180$ mm, una placa de inducción de doble circuito $\varnothing 180/270$ mm | Función Power de máxima potencia en todas las placas inductivas (1.800W – 2.300W – 2.400-3.200W) | Indicadores de calor residual | Función limitación potencia | Potencia nominal máxima: 6.700 W.

Dimensiones externas

➔ 510 mm ➔ 590 mm

REF. 10208052 | EAN: 8421152060698

Color: **CRISTAL** | Precio: **576,00 €**



IB 6130



Cristal sin marco | Touch Control con sensores acústicos y bloqueo de seguridad | Función mantenimiento de calor | Programador del tiempo de cocción hasta 99 minutos con avisador acústico (posibilidad de programar todas las placas a la vez) | Detector de recipientes | Elementos calefactores: una placa de inducción de $\varnothing 145$ mm, una placa de inducción $\varnothing 180$ mm y una placa de inducción de 260 mm | Función power de máxima potencia en todas las placas inductivas (1.500 W-2.100 W-2.300 W) | Indicadores de calor residual | Función limitación potencia | Potencia nominal máxima: 5.900 W.

Dimensiones externas

↻ 510 mm ↻ 600 mm

REF. 10210134 | EAN: 8421152138113

Color: **CRISTAL** | Precio: **405,00 €**

NOVEDAD



IR/IB 6140



Cristal biselado/cristal sin marco | Touch control con sensores acústicos y bloqueo de seguridad | Función mantenimiento de calor | Programador del tiempo de cocción hasta 99 minutos con avisador acústico (posibilidad de programar todas las placas a la vez) | Detector de recipientes | Elementos calefactores: dos placas inducción $\varnothing 145$ mm, una placa de inducción $\varnothing 180$ mm y una placa de inducción $\varnothing 210$ mm | Función Power de máxima potencia en todas las placas inductivas (1.500W – 1.500W – 2.100W – 2.300W) | Indicadores de calor residual | Función limitación potencia | Potencia nominal máxima: 7.200 W.

Dimensiones externas

↻ 510 mm ↻ 600 mm

REF. 10210132 | EAN: 8421152138090

Color: **CRISTAL (IR)** | Precio: **450,00 €**

REF. 10210133 | EAN: 8421152138106

Color: **CRISTAL (IB)** | Precio: **425,00 €**

NOVEDAD



IR 531



Cristal biselado | Touch control con sensores acústicos y bloqueo de seguridad | Función mantenimiento de calor | Programación del tiempo de cocción hasta 99 minutos con avisador acústico (posibilidad de programar todas las placas de cocción a la vez) | Detector de recipientes | Sistema de optimización de recipiente | Elementos calefactores: una placa de inducción $\varnothing 145$ mm, una placa de inducción $\varnothing 145$ mm y un placa de inducción doble circuito $\varnothing 180 / 270$ mm | Función power de máxima potencia en todas las placas inductivas (1.800W – 1.800W – 2.400-3.200W) | Indicadores de calor residual | Función limitación potencia | Potencia nominal máxima: 6.000 W.

Dimensiones externas

↻ 435 mm ↻ 600 mm

REF. 10208080 | EAN: 8421152073131

Color: **CRISTAL** | Precio: **520,00 €**



TR 951



Cristal biselado | Touch Control con sensores acústicos y bloqueo de seguridad | Programador del tiempo de cocción hasta 99 minutos con avisador acústico (posibilidad de programar todas las zonas de cocción a la vez) | Función cronómetro con avisador acústico | Función Stop & GO | Función golpe de cocción | Elementos calefactores: una placa High Light de Ø145 mm, una placa High Light de Ø160 mm, una placa High Light de Ø180 mm, una placa doble circuito High Light de Ø120/180 mm y una placa gigante triple circuito High Light de Ø145/210/270 mm | Indicadores de calor residual | Potencia nominal máxima: 8.900 W.

Dimensiones externas

⬆ 510 mm ➡ 900 mm

REF. 10210002 | EAN: 8421152086308
Color: **CRISTAL** | Precio: **529,00 €**



TR 831 HZ



Cristal biselado | Touch Control con sensores acústicos y bloqueo de seguridad | Programador del tiempo de cocción hasta 99 minutos con avisador acústico (posibilidad de programar todas las zonas de cocción a la vez) | Función cronómetro con avisador acústico | Función Stop & GO | Función golpe de cocción | Elementos calefactores: una placa High Light de Ø145 mm, una placa High Light de Ø180 mm, y una placa gigante triple circuito High Light Ø145/210/270 mm | Indicadores de calor residual | Potencia nominal máxima: 5.700 W.

Dimensiones externas

⬆ 400 mm ➡ 800 mm

REF. 10210004 | EAN: 8421152086322
Color: **CRISTAL** | Precio: **397,00 €**



TRS 635

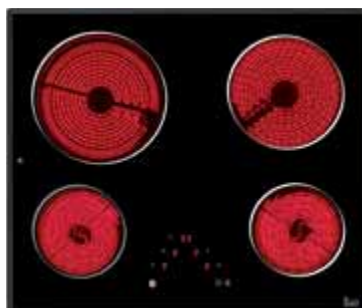


Cristal biselado | Touch Control "Slider" con sensores acústicos y bloqueo de seguridad | Programación del tiempo de cocción hasta 99 minutos con avisador acústico (posibilidad de programar todas las placas de cocción a la vez) | Elementos calefactores: una placa ultra rápida High Light Ø145 mm, una placa ultra rápida High Light Ø180 mm y una placa gigante triple circuito High Light Ø145/210/270 mm | Indicadores de calor residual | Potencia nominal máxima: 5.700 W.

Dimensiones externas

⬆ 510 mm ➡ 600 mm

REF. 10208062 | EAN: 8421152066485
Color: **CRISTAL** | Precio: **360,00 €**



TRS 645

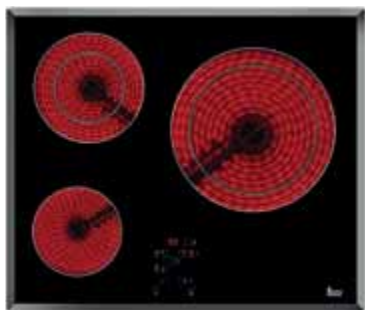


Cristal biselado | Touch Control "Slider" con sensores acústicos y bloqueo de seguridad | Programación del tiempo de cocción hasta 99 minutos con avisador acústico (posibilidad de programar todas las placas de cocción a la vez) | Elementos calefactores: dos placas ultra rápida High Light Ø145 mm, una placa ultra rápida High Light Ø180 mm y una placa doble circuito High Light Ø180/210 mm | Indicadores de calor residual | Potencia nominal máxima: 6.200 W.

Dimensiones externas

⬆ 510 mm ➡ 600 mm

REF. 10208064 | EAN: 8421152066546
Color: **CRISTAL** | Precio: **343,00 €**



TR 631



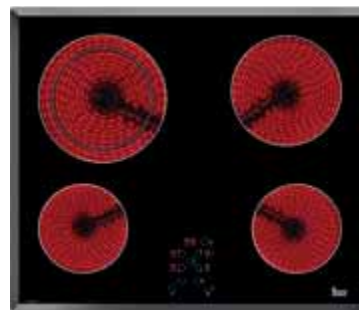
Cristal biselado | Touch Control con sensores acústicos y bloqueo de seguridad | Programador del tiempo de cocción hasta 99 minutos con avisador acústico (posibilidad de programar todas las zonas de cocción a la vez) | Función cronómetro con avisador acústico | Función golpe de cocción | Elementos calefactores: una placa High Light de \varnothing 145 mm, una placa doble circuito High Light de \varnothing 120/180 mm, y una placa gigante doble circuito High Light \varnothing 210/270 mm | Indicadores de calor residual | Potencia nominal máxima: 5.600 W.

Dimensiones externas

↕ 510 mm → 600 mm

REF. 10210110 | EAN: 8421152122273

Color: **CRISTAL** | Precio: **307,00 €**



TR / TT 641



Cristal biselado | Marco inoxidable | Touch Control con sensores acústicos y bloqueo de seguridad | Programador del tiempo de cocción hasta 99 minutos con avisador acústico (posibilidad de programar todas las zonas de cocción a la vez) | Función cronómetro con avisador acústico | Función golpe de cocción | Elementos calefactores: dos placas High Light de \varnothing 145 mm, una placa High Light de \varnothing 180 mm, una placa High Light de doble circuito de \varnothing 180/210 mm | Indicadores de calor residual | Potencia nominal máxima: 6.200 W.

Dimensiones externas

↕ 510 mm → 600 mm

REF. 10210105 | EAN: 8421152121115

Color: **CRISTAL (TR)** | Precio: **281,00 €**

REF. 10210106 | EAN: 8421152121122

Color: **INOX (TT)** | Precio: **277,00 €**



TR/TT/TB 630



Cristal biselado | Marco inoxidable / Cristal sin marco | Touch control con sensores acústicos y bloqueo de seguridad | Función golpe de cocción | Elementos calefactores: una placa ultra rápida High Light \varnothing 145 mm, una placa ultra rápida High Light \varnothing 180 mm y una placa gigante doble circuito High Light \varnothing 210/270 mm | Indicadores de calor residual | Potencia nominal máxima: 5.400 W.

Dimensiones externas

↕ 510 mm → 600 mm

REF. 10208033 | EAN: 8421152054215

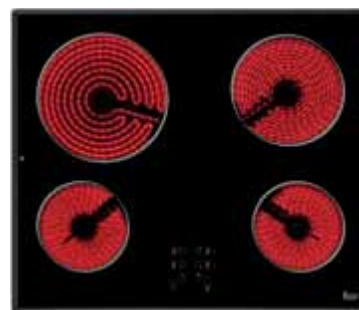
Color: **CRISTAL (TR)** | Precio: **270,00 €**

REF. 10208014 | EAN: 8421152033586

Color: **INOX (TT)** | Precio: **260,00 €**

REF. 10208071 | EAN: 8421152069448

Color: **REDONDEADO (TB)** | Precio: **250,00 €**



TR/TT/TB 600



Cristal biselado | Marco inoxidable / Cristal sin marco | Touch Control con sensores acústicos y bloqueo de seguridad | Función golpe de cocción | Elementos calefactores: dos placas ultra rápidas High Light \varnothing 145 mm, una placa ultra rápida High Light \varnothing 180 mm y una placa ultra rápida High Light \varnothing 210 mm | Indicadores de calor residual | Potencia nominal máxima: 6.300 W.

Dimensiones externas

↕ 510 mm → 600 mm

REF. 10208022 | EAN: 8421152035191

Color: **CRISTAL (TR)** | Precio: **250,00 €**

REF. 10208004 | EAN: 8421152032923

Color: **INOX (TT)** | Precio: **240,00 €**

REF. 10208021 | EAN: 8421152034811

Color: **REDONDEADO (TB)** | Precio: **230,00 €**



TR 530

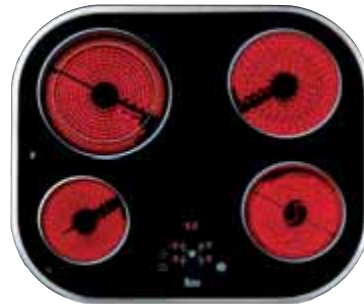


Cristal biselado | Touch Control con sensores acústicos y bloqueo de seguridad | Función golpe de cocción | Programación del tiempo de cocción hasta 99 minutos con avisador acústico (posibilidad de programar todas las placas de cocción a la vez) | Función cronómetro con avisador acústico | Función golpe de cocción | Elementos calefactores: una placa ultra rápida High Light Ø100 mm, una placa doble circuito High Light Ø120/180 mm y una placa doble circuito High Light Ø180/230 mm | Indicadores de calor residual | Potencia nominal máxima: 4.750 W.

Dimensiones externas

↕ 435 mm → 600 mm

REF. 10208082 | EAN: 8421152076507
Color: **CRISTAL** | Precio: **348,00 €**



TC 620

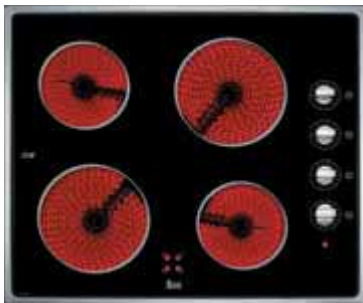


Marco inoxidable | Touch Control con sensores acústicos y bloqueo de seguridad | Programador del tiempo de cocción hasta 99 minutos con avisador acústico (posibilidad de programar todas las placas de cocción a la vez) | Función cronómetro con avisador acústico | Función golpe de cocción | Elementos calefactores: una placa ultra rápida High Light 145 mm, una placa ultra rápida High Light 160 mm, una placa ultra rápida High Light 180 mm y una placa doble circuito High Light 180/210 mm | Indicadores de calor residual | Potencia nominal máxima: 6.500 W..

Dimensiones externas

↕ 510 mm → 590 mm

REF. 10208018 | EAN: 8421152034330
Color: **INOX** | Precio: **340,00 €**



VT CM

Marco inoxidable | Mandos laterales metalizados incorporados | Elementos calefactores: dos placas ultra rápidas High Light Ø145 mm y dos placas ultra rápidas High Light Ø180 mm | Indicadores de calor residual | Potencia nominal máxima: 6.000 W.

Dimensiones externas

↕ 510 mm → 600 mm

REF. 10204016 | EAN: 8421152089163
Color: **INOX** | Precio: **310,00 €**

Gas Teka: innovador diseño y altas prestaciones

La eficiencia también llega al gas de la mano de nuestra gama EFX. El diseño de sus quemadores ha sido desarrollado para proporcionar una alta eficiencia en la combustión que optimiza la energía:

Alta eficiencia: Conseguimos hacer más con menos. Los quemadores de esta gama consiguen ahorrar entre un 20% y un 25% más que los quemadores tradicionales.

Optimización de la energía:

Con una reducción de consumo de hasta el 30%, y alcanzando hasta un 70% de eficiencia, le ayudamos a ahorrar en su factura del gas y colaboramos con la protección del medio ambiente.

Las encimeras de gas EFX aportan la elegancia y modernidad del diseño industrial



Con nuestra encimera CGW LUX 60 TC 4G AI AL, el cocinar con gas nunca había sido tan sencillo. Las funciones electrónicas que incorpora su Touch Control permiten encender automáticamente el fuego, controlar su potencia y programar el tiempo de cocinado. Además este modelo ofrece otras muchas prestaciones, muy prácticas:

- Bloqueo para niños.
- Parada de emergencia.
- Reencendido.
- El cocinado a gas con control digital



CGW LUX 70 5G AI AL TR



Placa de cocción a gas (butano/propano o natural) | Acabado sin marco exterior | Mandos frontales incorporados | Superficie de vidrio cerámico | Seguridad por termopar integrada en quemador individual | Autoencendido integrado en quemador y accionado por cada mando | Quemadores de gas: un quemador auxiliar, 1,00 kW; un quemador semi-rápido, 1,40 kW; un quemador semi-rápido, 1,75 kW; un quemador rápido, 2,80 kW; y un quemador de triple anillo, 4,0 kW | Parrillas de fundición | Encastrable en muebles de 60 cm.

Dimensiones externas

➔ 510 mm ➔ 710 mm

GAS BUTANO
REF. 40215080 | EAN: 8421152100219
GAS NATURAL
REF. 40215280 | EAN: 8421152100226
Color: **CRISTAL** | Precio: **498,00 €**



CGW LUX 60 TC 4G AI AL



Placa de cocción a gas (butano/propano o natural) | Acabado sin marco exterior | Touch control frontal con las siguientes prestaciones: bloqueo de niños, re-encendido y temporizador electrónico | Superficie de vidrio cerámico | Seguridad integrada en quemador individual | Autoencendido integrado en quemador | Quemadores de gas: un quemador auxiliar, 1,00 kW; un quemador semi-rápido, 1,40 kW; un quemador semi-rápido, 1,75 kW; y un quemador rápido, 2,80 kW | Parrillas de fundición.

Dimensiones externas

➔ 510 mm ➔ 610 mm

GAS BUTANO
REF. 40217000 | EAN: 8421152099957
GAS NATURAL
REF. 40217200 | EAN: 8421152099964
Color: **CRISTAL** | Precio: **779,00 €**



CGW LUX 60 4G AI AL



Placa de cocción a gas (butano/propano o natural) | Acabado sin marco exterior | Mandos frontales incorporados | Superficie de vidrio templado | Seguridad por termopar integrada en quemador individual | Autoencendido integrado en quemador y accionado por cada mando | Quemadores de gas: un quemador auxiliar, 1,00 kW; un quemador semi-rápido, 1,40 kW; un quemador semi-rápido, 1,75 kW; y un quemador rápido, 2,80 kW | Parrillas de fundición.

Dimensiones externas

➔ 510 mm ➔ 610 mm

GAS BUTANO
REF. 40216010 | EAN: 8421152099711
GAS NATURAL
REF. 40216210 | EAN: 8421152099728
Color: **CRISTAL** | Precio: **333,00 €**



CGW LUX 60 3G AI AL TR



Placa de cocción a gas (butano/propano o natural) | Acabado sin marco exterior | Mandos frontales incorporados | Superficie de vidrio templado | Seguridad por termopar integrada en quemador individual | Autoencendido integrado en quemador y accionado por cada mando | Quemadores de gas: un quemador auxiliar, 1,00 kW; un quemador rápido, 2,80 kW; y un quemador de triple anillo, 4,0 kW | Parrillas de fundición.

Dimensiones externas

➔ 510 mm ➔ 610 mm

GAS BUTANO
REF. 40216000 | EAN: 8421152099698
GAS NATURAL
REF. 40216200 | EAN: 8421152099704
Color: **CRISTAL** | Precio: **328,00 €**



HF LUX 60 4G AI AL CI



Placa de cocción a gas (butano/propano o natural) | Acabado sin marco | Mandos frontales incorporados | Superficie de vidrio templado | Seguridad por termopar integrada en quemador individual | Autoencendido integrado en quemador y accionado por cada mando | Quemadores de gas: un quemador auxiliar, 1,00 Kw, dos quemadores semi-rápidos, 1,75 Kw; un quemador rápido, 3,00 Kw | Parrillas de fundición individuales.

Dimensiones externas

↕ 500 mm ↔ 580 mm

GAS BUTANO
REF. 40229085 | EAN: 8421152131992

GAS NATURAL
REF. 40229285 | EAN: 8421152132005

Color: **CRISTAL** | Precio: **207,00 €**

NOVEDAD



HF LUX 50 4G AI AL CI



Placa de cocción a gas (butano/propano o natural) | Acabado sin marco | Mandos laterales incorporados | Superficie de vidrio templado | Seguridad por termopar integrada en quemador individual | Autoencendido integrado en quemador y accionado por cada mando | Quemadores de gas: un quemador auxiliar, 1,00 Kw, dos quemadores semi-rápidos, 1,75 Kw; un quemador rápido, 3,00 Kw | Parrillas de fundición individuales.

Dimensiones externas

↕ 435 mm ↔ 600 mm

GAS BUTANO
REF. 40229015 | EAN: 8421152126950

GAS NATURAL
REF. 40229215 | EAN: 8421152126967

Color: **CRISTAL** | Precio: **198,00 €**

NOVEDAD



HF LUX 60 4G AL



Placa de cocción a gas (butano/propano o natural) | Acabado sin marco | Mandos frontales incorporados | Superficie de vidrio templado | Seguridad por termopar integrada en quemador individual | Quemadores de gas: un quemador auxiliar, 1,00 Kw, dos quemadores semi-rápidos, 1,75 Kw; un quemador rápido, 3,00 Kw | Parrillas esmaltadas individuales.

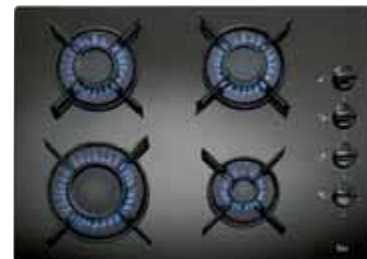
Dimensiones externas

↕ 500 mm ↔ 580 mm

GAS BUTANO
REF. 40229090 | EAN: 8421152122341

GAS NATURAL
REF. 40229290 | EAN: 8421152122365

Color: **CRISTAL** | Precio: **185,00 €**



HF LUX 50 4G AL



Placa de cocción a gas (butano/propano o natural) | Acabado sin marco | Mandos laterales incorporados | Superficie de vidrio templado | Seguridad por termopar integrada en quemador individual | Quemadores de gas: un quemador auxiliar, 1,00 Kw, dos quemadores semi-rápidos, 1,75 Kw; un quemador rápido, 3,00 Kw | Parrillas esmaltadas individuales.

Dimensiones externas

↕ 435 mm ↔ 600 mm

GAS BUTANO
REF. 40229055 | EAN: 8421152063781

GAS NATURAL
REF. 40229255 | EAN: 8421152063798

Color: **CRISTAL** | Precio: **185,00 €**



EFX 90 4G 1H AI AL DR CI



Placa de cocción a gas (butano/propano o natural) | Mandos frontales metalizados incorporados | Quemadores de alta eficiencia | Seguridad por termopar integrada en quemador individual | Autoencendido integrado en quemador y accionado por cada mando | Quemadores de gas: un quemador auxiliar, 1,00 Kw, dos quemadores semi-rápido, 1,75 Kw., un quemador de doble anillo, 4,0 Kw. Elementos calefactores: un High Light oval, 2,2 Kw | Parrillas de fundición.

Dimensiones externas

➔ 510 mm ➔ 860 mm

GAS BUTANO
REF. 40214090 | EAN: 8421152132012
GAS NATURAL
REF. 40214290 | EAN: 8421152132029
Color: **INOX** | Precio: **436,00 €**

NOVEDAD



EFX 70 5G AI AL DR CI



Placa de cocción a gas (butano/propano o natural) | Mandos frontales metalizados incorporados | Seguridad por termopar integrada en quemador individual | Autoencendido integrado en quemador y accionado por cada mando | Quemadores de alta eficiencia | Quemadores de gas: un quemador auxiliar, 1,00 Kw, dos quemadores semi-rápidos, 1,75 Kw; un quemador rápido, 3,00 Kw; y un quemador de doble anillo, 4,0 kw | Parrillas de fundición.

Dimensiones externas

➔ 510 mm ➔ 750 mm

GAS BUTANO
REF. 40214010 | EAN: 8421152126929
GAS NATURAL
REF. 40214210 | EAN: 8421152126936
Color: **INOX** | Precio: **340,00 €**



EFX 60 2G 2H AI AL CI



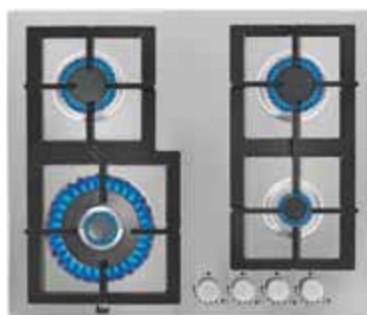
Placa de cocción a gas (butano/propano o natural) | Mandos frontales metalizados incorporados | Quemadores de alta eficiencia | Seguridad por termopar integrada en quemador individual | Autoencendido integrado en quemador y accionado por cada mando | Quemadores de gas: un quemador auxiliar, 1,00 Kw, un quemador semi-rápido, 1,75 Kw. Elementos calefactores: un High Light ø180 mm., 1,8 Kw, un High Light ø145 mm, 1,2 Kw | Parrillas de fundición.

Dimensiones externas

➔ 510 mm ➔ 600 mm

GAS BUTANO
REF. 40214040 | EAN: 8421152132036
GAS NATURAL
REF. 40214240 | EAN: 8421152132043
Color: **INOX** | Precio: **299,00 €**

NOVEDAD



EFX 60 4G AI AL DR



Placa de cocción a gas (butano/propano o natural) | Mandos frontales metalizados incorporados | Seguridad por termopar integrada en quemador individual | Autoencendido integrado en quemador y accionado por cada mando | Quemadores de alta eficiencia | Quemadores de gas: un quemador auxiliar, 1,00 Kw, dos quemadores semi-rápidos, 1,75 Kw; y un quemador de doble anillo, 4,0 kw | Parrillas de fundición.

Dimensiones externas

➔ 510 mm ➔ 600 mm

GAS BUTANO
REF. 40214060 | EAN: 8421152126905
GAS NATURAL
REF. 40214260 | EAN: 8421152126912
Color: **INOX** | Precio: **278,00 €**



EW 90 5G AI AL TR



Placa de cocción a gas (butano/propano o natural)
 Zona de cocción enrasada
 Mandos frontales metalizados incorporados
 Seguridad por termopar integrada en quemador individual
 Autoencendido integrado en quemador y accionado por cada mando
 Soporte wok de fundición

Quemadores de gas:

- un quemador auxiliar, 1,00 kW;
- un quemador semi-rápido, 1,40 kW;
- un quemador semi-rápido, 1,75 kW;
- un quemador rápido, 2,80 kW,
- y un quemador de triple anillo, 3,10 kW

Parrillas de fundición.

Dimensiones externas

• 520 mm • 870 mm

GAS BUTANO

REF. 40219000 | EAN: 8421152075579

GAS NATURAL

REF. 40219200 | EAN: 8421152075586

Color: **INOX** | Precio: **455,00 €**



EX 70 5G AI AL TR



Placa de cocción a gas (butano/propano o natural) | Mandos frontales metalizados incorporados | Seguridad por termopar integrada en quemador individual | Autoencendido integrado en quemador y accionado por cada mando | Quemadores de gas: un quemador auxiliar, 1,00 kW; dos quemadores semi-rápidos, 1,75 kW; un quemador rápido, 3,00 kW, y un quemador triple anillo, 3,10 kW | Parrillas de fundición | Encastrable en muebles de 60 cm.

Dimensiones externas

• 500 mm • 680 mm

GAS BUTANO

REF. 40223000 | EAN: 8421152746783

GAS NATURAL

REF. 40223200 | EAN: 8421152746813

Color: **INOX** | Precio: **310,00 €**



EX 60 3G AI AL TR



Placa de cocción a gas (butano/propano o natural) | Mandos frontales metalizados incorporados | Seguridad por termopar integrada en quemador individual | Autoencendido integrado en quemador y accionado por cada mando | Quemadores de gas: un quemador semi-rápido, 1,75 kW; un quemador rápido, 3,00 kW, y un quemador de triple anillo, 3,10 kW | Parrillas de fundición.

Dimensiones externas

• 500 mm • 580 mm

GAS BUTANO

REF. 40222000 | EAN: 8421152076620

GAS NATURAL

REF. 40222200 | EAN: 8421152076637

Color: **INOX** | Precio: **239,00 €**



EM 60 4G AI AL TR



Placa de cocción a gas (butano/propano o natural) | Mandos frontales metalizados incorporados | Seguridad por termopar integrada en quemador individual | Autoencendido integrado en quemador y accionado por cada mando | Quemadores con faldón decorativo | Quemadores de gas: un quemador auxiliar, 1,00 kW; un quemador semi-rápido, 1,75 kW; un quemador rápido, 3,00 kW, y un quemador triple anillo, 3,80 kW | Parrillas de fundición.

Dimensiones externas

➔ 510 mm ➔ 600 mm

GAS BUTANO
REF. 10209007 | EAN: 8421152033210

GAS NATURAL
REF. 10209207 | EAN: 8421152033432

Color: **INOX** | Precio: **258,00 €**



EM 60 4G AI AL



Placa de cocción a gas (butano/propano o natural) | Mandos frontales metalizados incorporados | Seguridad por termopar integrada en quemador individual | Autoencendido integrado en quemador y accionado por cada mando | Quemadores de gas: un quemador auxiliar, 1,00 kW; dos quemadores semi-rápidos, 1,75 kW, y un quemador rápido, 3,00 kW | Parrillas esmaltadas.

Dimensiones externas

➔ 510 mm ➔ 600 mm

GAS BUTANO
REF. 10209053 | EAN: 8421152066225

GAS NATURAL
REF. 10209253 | EAN: 8421152066249

Color: **INOX** | Precio: **228,00 €**



E/60.3 4G AL



Placa de cocción a gas (butano/propano o natural) | Mandos laterales metalizados incorporados | Seguridad por termopar integrada en quemador individual | Quemadores de gas: un quemador auxiliar, 1,00 kW; dos quemadores semi-rápidos, 1,75 kW; y un quemador rápido, 3,0 kW | Parrillas esmaltadas.

Dimensiones externas

➔ 510 mm ➔ 600 mm

GAS BUTANO
REF. 40207040 | EAN: 8421152099476

GAS NATURAL
REF. 40207240 | EAN: 8421152099483

Color: **INOX** | Precio: **190,00 €**



E/60.3 3G 1P AL



Placa de cocción a gas (butano/propano o natural) | Mandos laterales metalizados incorporados | Seguridad por termopar integrada en quemador individual | Quemadores de gas: un quemador auxiliar, 1,00 kW; un quemador semi-rápido, 1,75 kW; y un quemador rápido, 3,00 kW | Placa eléctrica blindada rápida con limitador térmico ø145 mm, 1.500 W | Parrillas esmaltadas | Piloto indicativo de funcionamiento de placa eléctrica.

Dimensiones externas

➔ 510 mm ➔ 600 mm

GAS BUTANO
REF. 40207060 | EAN: 8421152099490

GAS NATURAL
REF. 40207260 | EAN: 8421152099506

Color: **INOX** | Precio: **206,00 €**



HLX 60 4G AL



Placa de cocción a gas (butano/propano o natural) | Mandos laterales incorporados | Seguridad por termopar integrada en quemador individual | Quemadores de gas: un quemador auxiliar, 1,00 kW; dos quemadores semi-rápidos, 1,75 kW, y un quemador rápido, 3,00 kW | Parrillas esmaltadas | Modelo para instalar en muebles de 60 cm de fondo.

Dimensiones externas

↕ 500 mm ↔ 580 mm

GAS BUTANO

REF. 40229080 | EAN: 8421152103166

GAS NATURAL

REF. 40229280 | EAN: 8421152103173

Color: **INOX** | Precio: **139,00 €**



HLX 50 4G AL



Placa de cocción a gas (butano/propano o natural) | Mandos laterales incorporados | Seguridad por termopar integrada en quemador individual | Quemadores de gas: un quemador auxiliar, 1,00 kW; dos quemadores semi-rápidos, 1,75 kW, y un quemador rápido, 3,00 kW | Parrillas esmaltadas | Modelo para instalar en muebles de 50 cm de fondo.

Dimensiones externas

↕ 435 mm ↔ 600 mm

GAS BUTANO

REF. 40229050 | EAN: 8421152063767

GAS NATURAL

REF. 40229250 | EAN: 8421152063774

Color: **INOX** | Precio: **139,00 €**



E/60.2 4P

Placa de cocción eléctrica | Mandos laterales metalizados incorporados | Elementos calefactores: una placa eléctrica blindada Ø 145 mm, 1.000 W, dos placas eléctricas blindadas con limitador térmico Ø 180 mm, 1.500 W, una placa eléctrica blindada rápida con limitador térmico Ø 145 mm 1.500W | Piloto indicativo de funcionamiento..

Dimensiones externas

↕ 510 mm ↔ 600 mm

REF. 10206007 | EAN: 8421152705148

Color: **INOX** | Precio: **184,00 €**



GAMA DOMINO: ELEGIR ES CUESTION DE GUSTOS

La gama domino de Teka representa la adaptación del electrodoméstico a las necesidades del usuario. Podemos elegir desde una sola encimera de 38 cm en cocinas pequeñas donde es imprescindible aprovechar el espacio o combinar varias de ellas .

La principal ventaja de la combinación de encimeras modulares es que ya no tienes que elegir entre diferentes formas de cocinar, gas o vitrocerámica, inducción o parrilla, puedes hacer un sinfín de combinaciones y acoplar elementos que por sí solos nunca utilizarías .como el Teppan Yaki para tener una plancha profesional en la cocina.

Lo que a ti te apetezca con la configuración y tamaño que tu elijas.



TEPPAN YAKI TPI 380



Inducción

Teppan Yaki de inducción | Panel de control en cristal cerámico negro | Plancha colaminada en acabado de acero inoxidable que asegura una excelente planitud y reparto del calor | Dos touch control "Slider" con sensores acústicos y acceso directo a 10 niveles de cocción | Programador del tiempo de cocción hasta 99 minutos con avisador acústico | Dos áreas de plancha independientes (en la parte delantera y trasera) | Función Stop&GO | Función Limpieza | Indicadores de calor residual | Potencia nominal máxima: 2.800 W.

Dimensiones externas

⬆ 520 mm ⬆ 380 mm

REF. 40249000 | EAN: 8421152122334
Color: **CRISTAL** | Precio: **1.500,00 €**



SPACE IRF 321



Inducción

Cristal biselado | Touch Control "Slider" con sensores acústicos y bloqueo de seguridad | Función mantenimiento de calor | Programador del tiempo de cocción hasta 99 minutos con avisador acústico (posibilidad de programar todas las placas a la vez) | Detector de recipientes | Sistema de optimización de recipiente | Elementos calefactores: I1 Una zona de inducción flexible 235 x 395 mm | Función power de máxima potencia en todas las placas inductivas (2.200 W) | Indicadores de calor residual | Potencia nominal máxima: 3.200 W.

Dimensiones externas

⬆ 520 mm ⬆ 300 mm

REF. 10210101 | EAN: 8421152119785
Color: **CRISTAL** | Precio: **377,00 €**



IR 421



Inducción

Cristal biselado | Touch Control con sensores acústicos y bloqueo de seguridad | Función mantenimiento de calor | Programador del tiempo de cocción hasta 99 minutos con avisador acústico (posibilidad de programar todas las zonas de cocción a la vez) | Detector de recipientes | Sistema de optimización del recipiente | Elementos calefactores: una placa de inducción de Ø145 mm y una placa de inducción Ø250 mm | Función power de máxima potencia en todas las placas inductivas (1.800 W-3.000 W) | Indicadores de calor residual | Potencia nominal máxima: 3.200 W.

Dimensiones externas

↑ 520 mm → 450 mm

REF. 10210017 | EAN: 8421152090275

Color: **CRISTAL** | Precio: **440,00 €**



IR 321



Inducción

Cristal biselado | Touch Control con sensores acústicos y bloqueo de seguridad | Función mantenimiento de calor | Programador del tiempo de cocción hasta 99 minutos con avisador acústico (posibilidad de programar todas las zonas de cocción a la vez) | Detector de recipientes | Sistema de optimización del recipiente | Elementos calefactores: una placa de inducción de Ø145 mm y una placa de inducción Ø210 mm | Función power de máxima potencia en todas las placas inductivas (1.800 W-3.000 W) | Indicadores de calor residual | Potencia nominal máxima: 3.200 W.

Dimensiones externas

↑ 520 mm → 300 mm

REF. 10208093 | EAN: 8421152082485

Color: **CRISTAL** | Precio: **357,00 €**



VT TC 2P.1



Cristal biselado | Touch Control con sensores acústicos y bloqueo de seguridad | Programador del tiempo de cocción hasta 99 minutos con avisador acústico (posibilidad de programar todas las placas de cocción a la vez) | Elementos calefactores: una placa ultra rápida High Light Ø145 mm y una placa doble circuito High Light Ø120/180 mm | Indicadores de calor residual | Potencia nominal máxima: 2.900 W.

Dimensiones externas

↑ 520 mm → 300 mm

REF. 40204301 | EAN: 8421152728765

Color: **CRISTAL** | Precio: **210,00 €**



VT TC 2P B



Cristal sin marco | Touch control con sensor acústico y bloqueo de seguridad | Elementos calefactores: una placa ultra rápida High Light ø145 mm. y una placa ultra rápida High Light ø180 mm | Indicadores de calor residual | Potencia nominal máxima: 3.000 W.

Dimensiones externas

↑ 520 mm → 300 mm

REF. 10210129 | EAN: 8421152132098

Color: **CRISTAL** | Precio: **180,00 €**

NOVEDAD



CGB LUX 30 2G AL CI



Placa de cocción a gas (butano/propano o natural) | Acabado sin marco | Superficie de vidrio templado | Mandos frontales metalizados incorporados | Seguridad por termopar integrada en quemador individual | Quemadores de gas: un quemador auxiliar, 1,00 Kw, un quemador rápido, 2,8 Kw | Parrillas de fundición.

Dimensiones externas

⬆ 500 mm ➡ 300 mm

GAS BUTANO

REF. 40228080 | EAN: 8421152132050

GAS NATURAL

REF. 40228280 | EAN: 8421152132067

Color: **CRISTAL** | Precio: **149,00 €**

NOVEDAD



VM/30 2P

Mandos frontales metalizados incorporados | Elementos calefactores: Una placa rápida Ø145 mm y una placa rápida Ø180 mm | Piloto indicativo de funcionamiento | Indicadores de calor residual | Potencia nominal máxima 2.900 W.

Dimensiones externas

⬆ 510 mm ➡ 300 mm

REF. 10208009 | EAN: 8421152033265

Color: **INOX** | Precio: **156,00 €**

OPCIÓN CON TEMPORIZADOR DE 60'

REF. 10208010 | EAN: 8421152033272

Color: **INOX (2P-T)** | Precio: **183,00 €**



EM/30 2P

Placa de cocción eléctrica | Mandos frontales metalizados incorporados | Elementos calefactores: Una placa eléctrica blindada rápida con limitador térmico Ø145 mm, 1.500 W y una placa eléctrica blindada con limitador térmico Ø180 mm, 1.500 W | Piloto indicativo de funcionamiento | Potencia nominal máxima 3.000 W.

Dimensiones externas

⬆ 510 mm ➡ 300 mm

REF. 10209011 | EAN: 8421152033258

Color: **INOX** | Precio: **120,00 €**

OPCIÓN CON TEMPORIZADOR DE 60'

REF. 10209012 | EAN: 8421152033289

Color: **INOX (2P-T)** | Precio: **142,00 €**



EM/30 2G AL



Placa de cocción a gas (butano/propano o natural) | Mandos frontales metalizados incorporados | Seguridad por termopar integrada en quemador individual | Quemadores con faldón decorativo | Elementos calefactores: un quemador auxiliar, 1,00 kW y un quemador rápido, 3,00 kW | Parrilla esmaltada.

Dimensiones externas

⬆ 510 mm ➡ 300 mm

GAS BUTANO

REF. 10209051 | EAN: 8421152065662

GAS NATURAL

REF. 10209251 | EAN: 8421152065679

Color: **INOX** | Precio: **140,00 €**

COCINAS TEKA, SE ADAPTAN A TUS NECESIDADES

Flexibles, cómodas y de libre disposición son las cocinas Teka las que se adaptan a tus necesidades.

Nuestra cocina y ritmo de vida no es estático, está en continuo movimiento, por eso en Teka las cocinas de libre instalación con su moderno diseño y prestaciones que cubren todas las posibilidades de cocinado, te dan total libertad para equipar tu cocina.

Nuestras cocinas te dan libertad de espacio, libertad de cambio y libertad de cocinado.



FS 501 4VE W

Cocina eléctrica de libre instalación

Cristal vitrocerámico | Elementos calefactores: dos placas ultra rápidas High Light Ø 140 mm y Dos placas ultra rápidas High Light Ø 180 mm | Pilotos indicativos de funcionamiento | Horno convencional | 2 versiones de funcionamiento | Capacidad: 53 litros | Grill eléctrico | Bandeja pastelera esmaltada y parrilla | Puerta doble cristal, interior todo cristal | Sistema de evacuación de gases integrado | Cavity interior esmaltada | Clasificación energética clase B | Cajón de almacenaje bajo el horno | Patas regulables en altura.

Dimensiones externas

↑ 850/905 mm → 500 mm ⇨ 605 mm

REF. 40297402 | EAN: 8421152110782

Color: **BLANCO** | Precio: **543,00 €**



FS 501 4GG W LPG

Cocina a gas butano de libre instalación

Superficie esmaltada | Quemadores de gas: un quemador auxiliar, 1,00 kW; dos quemadores semi-rápidos, 1,75 kW, y un quemador rápido, 2,7 kW | Tapa y parrillas esmaltadas | Seguridad integrada para corte de gas | Horno y grill a gas | 2 versiones de funcionamiento | Capacidad: 53 litros | Bandeja pastelera esmaltada y parrilla | Puerta doble cristal, interior todo cristal | Sistema de evacuación de gases integrado | Cavity interior esmaltada | Cajón de almacenaje bajo el horno | Patas regulables en altura | Clasificación energética B.

Dimensiones externas

↑ 850/905 mm → 500 mm ⇨ 605 mm

REF. 40297401 | EAN: 8421152110775

Color: **CRISTAL** | Precio: **400,00 €**

CARACTERÍSTICAS TÉCNICAS ENCIMERAS

MODELOS	VR TC 95 4I	IRS 953	IRS 943	IRS 843	IRS 933	IR 831	IRF 631	IRS 633	IRS 631/IRS
									631 WHITE
Dimensiones del mueble									
Ancho (mm)	930	860	860	750	860	780	560	560	560
Fondo (mm)	500	490	490	490	380	380	490	490	490
Profundidad mínima (mm)	50	50	55	50	50	55	50	50	50
Conexión eléctrica									
Tensión (V)	230	230	230	230	230	230	230	230	230
Potencia nominal máxima (W)	7.400	10.900	7.400	7.400	7.400	6.700	6.700	7.400	6.700
Cable de conexión (cm.)	150	110	110	110	110	110	110	110	110
Zonas de cocción									
Inducción Ø 190/300 mm, 2.500/3.700 W	–	1	–	–	–	–	–	1	–
Inducción Ø 280 mm, 2.300/3.700 W	1	–	1	1	–	–	–	–	–
Inducción Ø 180/280 mm, 2.500/3.700 W	–	–	–	–	1	–	–	–	–
Inducción Ø 180/280 mm, 2.400/3.200 W	–	–	–	–	–	1	1	–	1
Inducción Ø 210 mm, 2.300/3.200 W	–	1	–	–	1	–	–	1	–
Inducción Ø 210 mm, 2.250/3.000 W	–	–	–	–	–	1	–	–	1
Inducción Ø 180 mm, 1.850/2.500 W	2	2	–	2	–	–	–	–	–
Inducción Ø 145 mm, 1.400/1.800 W	1	1	1	1	1	–	–	1	–
Inducción Ø 145 mm, 1.250/1.800 W	–	–	–	–	–	1	–	–	1
Inducción oval 270x180 mm, 1.850/2.500 W	–	–	2	–	–	–	–	–	–
Inducción oval 235x190 mm, 1.750/2.200 W	–	–	–	–	–	–	2	–	–
Sistemas de seguridad									
Indicador de calor residual	✓	✓	✓	✓	✓	✓	✓	✓	✓
Bloqueo de seguridad	✓	✓	✓	✓	✓	✓	✓	✓	✓
Desconexión automática de seguridad	✓	✓	✓	✓	✓	✓	✓	✓	✓

MODELOS	IR/IB 6131	IRC 631	IR 531	IRS 643	IRF 644	IRF 641	IRS 641/IRS	IR 6140/IB	IB 6130
							641 WHITE	6140	
Dimensiones del mueble									
Ancho (mm)	560	570	580	560	560	560	560	560	560
Fondo (mm)	490	592	415	490	490	490	490	490	490
Profundidad mínima (mm)	50	64	50	50	50	50	50	50	50
Conexión eléctrica									
Tensión (V)	230	230	230	230	230	230	230	230	230
Potencia nominal máxima (W)	7.200	6.700	6.000	7.400	7.000	7.000	7.000	7.200	5.900
Cable de conexión (cm.)	110	100	110	110	110	110	110	110	110
Zonas de cocción									
Inducción Ø 180/270 mm, 2.400/3.200 W	–	1	1	–	–	–	–	–	–
Inducción Ø 180/280 mm, 2.500/3.600 W	1	–	–	–	–	–	–	–	–
Inducción Ø 260 mm, 2.000/2.300 W	–	–	–	–	–	–	–	–	1
Inducción Ø 210 mm, 2.300/3.200 W	–	–	–	1	–	–	–	–	–
Inducción Ø 210 mm, 2.250/3.000 W	–	–	–	–	–	1	1	–	–
Inducción Ø 210 mm, 2.000/2.300 W	–	–	–	–	–	–	–	1	–
Inducción Ø 180 mm, 1.850/2.500 W	–	–	–	2	–	–	–	–	–
Inducción Ø 180 mm, 1.750/2.300 W	–	1	–	–	–	–	2	–	–
Inducción Ø 180 mm, 1.700/2.100 W	1	–	–	–	–	–	–	1	1
Inducción Ø 145 mm, 1.400/1.800 W	–	–	–	1	–	–	–	–	–
Inducción Ø 145 mm, 1.250/1.800 W	–	1	2	–	–	1	1	–	–
Inducción Ø 145 mm, 1.200/1.500 W	1	–	–	–	–	–	–	2	1
Inducción oval 235x190 mm, 1.750/2.200 W	–	–	–	–	4	2	–	–	–
Sistemas de seguridad									
Indicador de calor residual	✓	✓	✓	✓	✓	✓	✓	✓	✓
Bloqueo de seguridad	✓	✓	✓	✓	✓	✓	✓	✓	✓
Desconexión automática de seguridad	✓	✓	✓	✓	✓	✓	✓	✓	✓

MODELOS	TR 951	TR 831 HZ	TRS 635	TR 631	TR/TT/TB 630
Dimensiones del mueble					
Ancho (mm)	860	780	560	560	560
Fondo (mm)	490	380	490	490	490
Profundidad mínima (mm)	63	63	63	63	63
Conexión eléctrica					
Tensión (V)	230	230	230	230	230
Potencia nominal máxima (W)	8.900	5.700	5.700	5.600	5.400
Cable de conexión (cm.)	110	110	100	110	110
Zonas de cocción					
High light Ø 145/210/270, 1.050/1.950/2.700 W	1	1	1	–	–
High light Ø 120/180/210, 800/1600/2300 W	–	–	–	–	–
High light Ø 210/270, 1.500/2.400 W	–	–	–	–	1
High light Ø 210/270, 1.800/2.700 W	–	–	–	1	–
High light Ø 120/180, 700/1.700 W	1	–	–	1	–
High light Ø 180, 1.800 W	1	1	1	–	1
High light Ø 160, 1.500 W	1	–	–	–	–
High light Ø 145, 1.200 W	1	1	1	1	1
Sistemas de seguridad					
Indicador de calor residual	✓	✓	✓	✓	✓
Bloqueo de seguridad	✓	✓	✓	✓	✓
Desconexión automática de seguridad	✓	✓	✓	✓	✓

MODELOS	TRS 645	TR/TT 641	TR/TT/TB 600	TR 530	TC 620	VT CM
Dimensiones del mueble						
Ancho (mm)	560	560	560	580	570	580
Fondo (mm)	490	490	490	415	492	492
Profundidad mínima (mm)	63	63	63	50	63	60
Conexión eléctrica						
Tensión (V)	230	230	230	230	230	230
Potencia nominal máxima (W)	6.200	6.200	6.300	4.750	6.500	6.000
Cable de conexión (cm.)	100	100	100	110	100	90
Zonas de cocción						
High light Ø 210/270, 1.800/2.700 W	–	–	–	–	–	–
High light Ø 180/230, 1500/2400 W	–	–	–	1	–	–
High light Ø 180/210, 1.400/2.000 W	1	1	–	–	1	–
High light Ø 120/180, 700/1.700 W	–	–	–	1	–	–
High light Ø 210, 2.100 W	–	–	1	–	–	–
High light Ø 180, 1.800 W	1	1	1	–	1	2
High light Ø 160, 1.500 W	–	–	–	–	1	–
High light Ø 145, 1.200 W	2	2	2	–	1	2
High light Ø 100, 600 W	–	–	–	1	–	–
Sistemas de seguridad						
Indicador de calor residual	✓	✓	✓	✓	✓	✓
Bloqueo de seguridad	✓	✓	✓	✓	✓	–
Desconexión automática de seguridad	✓	✓	✓	✓	✓	–

CARACTERÍSTICAS TÉCNICAS ENCIMERAS

MODELOS	CGWLUX 705G AI AL TR	CGWLUX 60TC 4G AI AL	CGWLUX 604G AI AL	CGWLUX 603G AI AL TR	HF LUX 60 4G AI AL	HF LUX 60 AL	HF LUX 50 4G AI AL	HF LUX 50 4G AL	EW/905G AI AL TR	EFX 904G 1H AI AL DR CI	EFX 705G AI AL DR	EFX 60 2G 2H AI AL CI	EFX 604G AI AL DR	EX/705G AI AL TR
Dimensiones del mueble														
Ancho (mm)	570	570	570	570	560	560	580	580	845	833	553	553	553	553
Fondo (mm)	480	480	480	480	480	480	415	415	495	475	473	473	473	473
Profundidad mínima (mm)	50	50	50	50	35	35	35	35	70	45	40	40	40	80
Conexión eléctrica														
Tensión (V)	230	230	230	230	230	-	230	-	230	230	230	230	230	230
Potencia nominal, eléctrica (kW)	1,1	1,1	1,1	1,1	1,1	-	1,1	-	1,1	2.200	1,1	3.000	1,1	0,6
Potencia máxima, gas (kW)	13,95	6,95	6,95	7,8	7,5	7,5	7,5	7,5	10,05	8,5	11,3	2,75	8,5	10,4
Cable de conexión cm.	120	120	120	120	120	-	120	-	120	120	120	120	120	120
Zonas de cocción														
Queimador de gas triple anillo, 4,00 kW	1	-	-	1	-	-	-	-	-	-	-	-	-	-
Queimador de gas doble anillo, 4,00 kW	-	-	-	-	-	-	-	-	-	1	1	-	1	-
Queimador de gas triple anillo, 3,50 kW	-	-	-	-	-	-	-	-	-	-	-	-	-	-
Queimador de gas triple anillo, 3,10 kW	-	-	-	-	-	-	-	-	1	-	-	-	-	1
Queimador de gas rápido, 3,00 kW	-	-	-	-	1	1	1	1	-	-	1	-	-	1
Queimador de gas rápido, 2,80 kW	1	1	1	1	-	-	-	-	1	-	-	-	-	-
Queimador de gas semi-rápido, 1,75 kW	1	1	1	-	2	2	2	2	1	2	2	1	2	2
Queimador de gas semi-rápido, 1,40 kW	1	1	1	-	-	-	-	-	1	-	-	-	-	-
Queimador de gas auxiliar, 1,00 kW	1	1	1	1	1	1	1	1	1	1	1	1	1	1
High light oval, Ø 170/265, 2.200 W	-	-	-	-	-	-	-	-	-	1	-	-	-	-
High light Ø 180 mm, 1.800 W	-	-	-	-	-	-	-	-	-	-	-	1	-	-
High light Ø 145 mm, 1.200 W	-	-	-	-	-	-	-	-	-	-	-	1	-	-
Sistemas de seguridad														
Indicador de calor residual	-	√	-	-	-	-	-	-	-	-	-	-	-	-
Seguridad por termopar	√	√	√	√	√	√	√	√	√	√	√	√	√	√

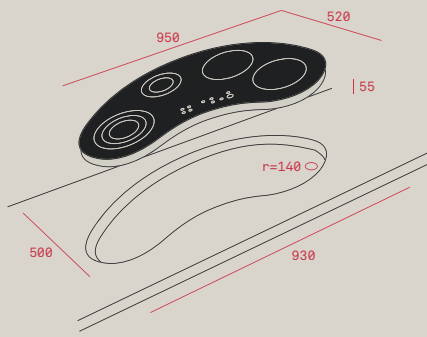
MODELOS	EX 60 3G AI AL TR	EM 60 4G AI AL TR	EM 60 4G AI AL	E/60.3 4G AL	E/60.3 3G 1P AL	E/60.2 4P	HLX 60 4G AL	HLX 50 4G AL
Dimensiones del mueble								
Ancho (mm)	553	560	560	570	570	582	580	580
Fondo (mm)	473	480	480	480	480	492	500	415
Profundidad mínima (mm)	83	45	45	30	30	45	35	35
Conexión eléctrica								
Tensión (V)	230	230	230	-	230	230	-	-
Potencia nominal, eléctrica (kW)	0,6	0,6	0,6	-	1500	5500	-	-
Potencia máxima, gas (kW)	7,85	9,55	9,55	7,5	5,75	-	7,5	7,5
Cable de conexión cm.	120	100	100	-	100	85	-	-
Zonas de cocción								
Placa eléctrica Ø 180 mm/1.500 W	-	-	-	-	-	2	-	-
Placa eléctrica rápida Ø 145 mm/1.500 W	-	-	-	-	1	1	-	-
Placa eléctrica rápida Ø 145 mm/1.000 W	-	-	-	-	-	1	-	-
Queimador de gas triple anillo, 3,80 kW	-	1	-	-	-	-	-	-
Queimador de gas triple anillo, 3,10 kW	1	-	-	-	-	-	-	-
Queimador de gas rápido, 3,00 kW	1	1	1	1	1	-	1	1
Queimador de gas semi-rápido, 1,75 kW	1	1	2	2	1	-	2	2
Queimador de gas auxiliar, 1,00 kW	-	1	1	1	1	-	1	1
Sistemas de seguridad								
Indicador de calor residual	-	-	-	-	-	-	-	-
Seguridad por termopar	√	√	√	√	√	-	√	√

MODELOS	TPI 380	IR 421	IR 321	IRF 321	VT TC 2P.1	VT TC 2PB	CGB LUX 30 2G AL CI
Dimensiones del mueble							
Ancho (mm)	360	420	270	270	270	270	270
Fondo (mm)	490	500	500	500	500	500	470
Profundidad mínima (mm)	–	50	50	50	55	55	55
Conexión eléctrica							
Tensión (V)	230	230	230	230	230	230	–
Potencia nominal máxima (W)	2.800	3.200	3.200	3.200	2.900	3.000	–
Potencia máxima, gas (kW)	–	–	–	–	–	–	4,0
Cable de conexión cm.	110	110	110	110	90	90	–
Zonas de cocción							
Inducción Ø 250 mm, 2.100/3.000 W	–	1	–	–	–	–	–
Inducción Ø 210 mm, 2.100/3.000 W	–	–	1	–	–	–	–
Inducción Ø 145 mm, 1.100/1.800 W	–	1	1	–	–	–	–
Inducción Ø 145 mm, 1.400 W	2	–	–	–	–	–	–
Inducción oval 235x190 mm, 1.600/2.200 W	–	–	–	2	–	–	–
High light Ø 120/180 mm, 700/1.700 W	–	–	–	–	1	–	–
High light Ø 180 mm, 1.800 W	–	–	–	–	–	1	–
High light Ø 145 mm, 1.200 W	–	–	–	–	1	1	–
Placa eléctrica Ø 180/1.500 W	–	–	–	–	–	–	–
Placa eléctrica rápida Ø 145/1.500 W	–	–	–	–	–	–	–
Quemador de gas rápido, 2,80 kW	–	–	–	–	–	–	1
Quemador de gas auxiliar, 1,00 kW	–	–	–	–	–	–	1
Sistemas de seguridad							
Indicador de calor residual	√	√	√	√	√	√	–
Bloqueo de seguridad	√	√	√	√	√	–	–
Desconexión automática de seguridad	√	√	√	√	√	√	–
Seguridad por termopar	–	–	–	–	–	–	√

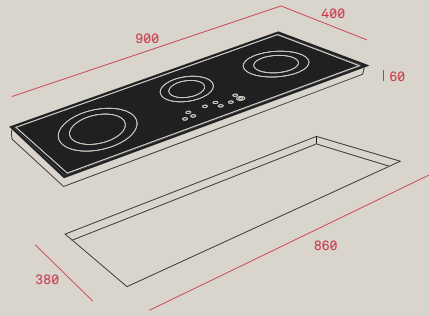
MODELOS	VM 30 2P	EM 30 2P	EM 30 2G AL
Dimensiones del mueble			
Ancho (mm)	280	280	280
Fondo (mm)	490	490	490
Profundidad mínima (mm)	45	37	37
Conexión eléctrica			
Tensión (V)	230	230	–
Potencia nominal máxima (W)	2.900	3.000	–
Potencia máxima, gas (kW)	–	–	4,0
Cable de conexión cm.	135	135	–
Zonas de cocción			
High light Ø 180 mm, 1.800 W	1	–	–
High light Ø 145 mm, 1.200 W	1	–	–
Placa eléctrica Ø 180/1.500 W	–	1	–
Placa eléctrica rápida Ø 145/1.500 W	–	1	–
Quemador de gas rápido, 3,00 kW	–	–	1
Quemador de gas auxiliar, 1,00 kW	–	–	1
Sistemas de seguridad			
Indicador de calor residual	√	–	–
Bloqueo de seguridad	–	–	–
Desconexión automática de seguridad	–	–	–
Seguridad por termopar	–	–	√

MODELOS	FS 501 4VE W	FS 501 4GG W
Dimensiones exteriores		
Alto (mm)	850-905	850-905
Ancho (mm)	500	500
Fondo (mm)	605	605
Capacidad neta/bruta (mm)	49/53	46/53
Consumos		
Potencia nominal máxima eléctrica (W)	7.680	–
Potencia nominal máxima gas (W)	–	10.500
Resistencia solera (W)	1.100	3.300 (gas)
Resistencia bóveda + solera (W)	–	–
Resistencia grill: normal/maxigrill (W)	1.850	3.000 (gas)
Iluminación interior (W)	25	–
Placa ultrarrápida High light Ø 180 mm (W)	1.700	–
Placa ultrarrápida High light Ø 140 mm (W)	1.200	–
Quemador de gas rápido (W)	–	2.700
Quemador de gas semi-rápido (W)	–	1.750
Quemador de gas auxiliar (W)	–	1.000
Sistemas de seguridad		
Desconexión autom. en puerta	–	–
Seguridad por termopar	–	√
Protector de grill	–	–
N.º de cristales en puerta	2	2
Clase de eficiencia energética		
Eficiencia energética (1)	B	B

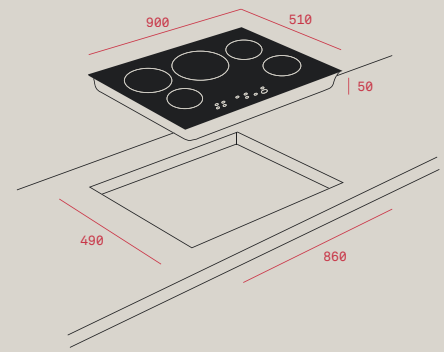
DIAGRAMAS DE INSTALACIÓN ENCIMERAS



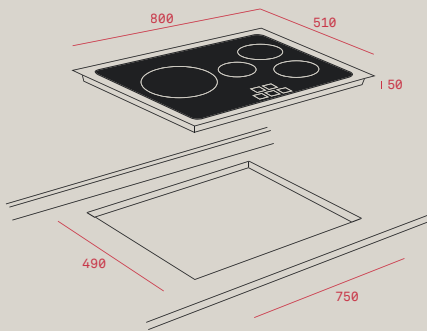
VRTC 95 4i



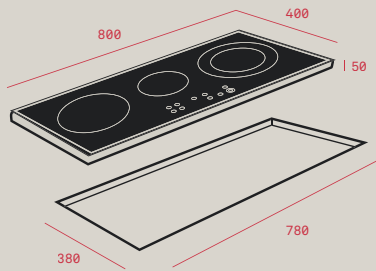
IRS 933 HS



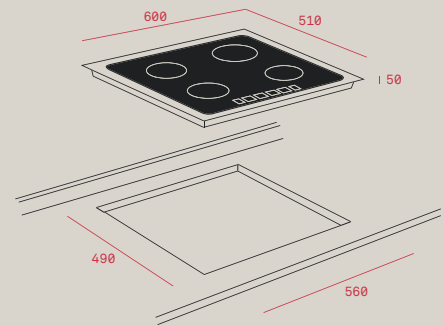
IRS 953 · SPACE IRS 943



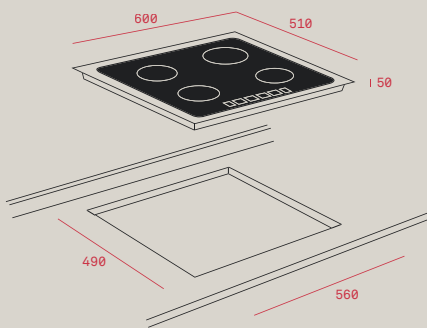
IRS 843



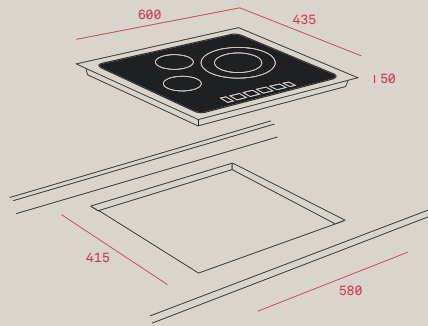
IR 831



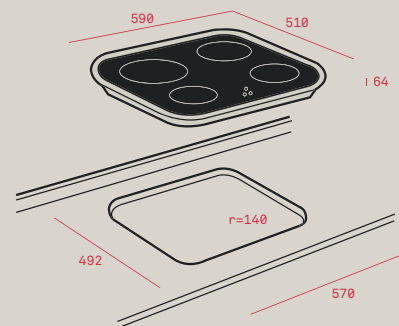
SPACE IRF 644 · SPACE IRF 641 · IRS 643 · IR/IB 6140



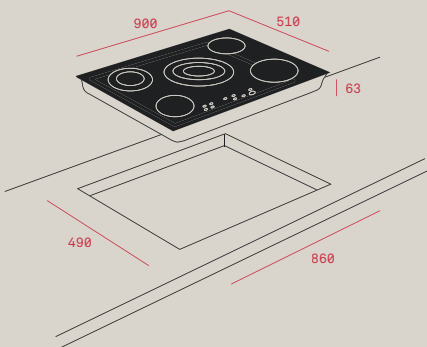
SPACE IRF 631 · IR/IB 6131 · IB 6130 · IRS 633 · IRS 631



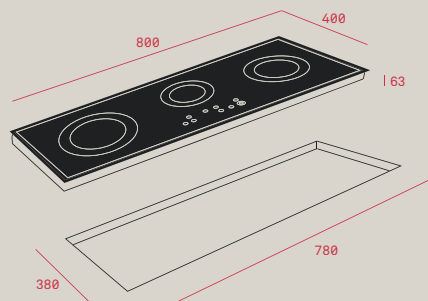
IR 531 · TR 530



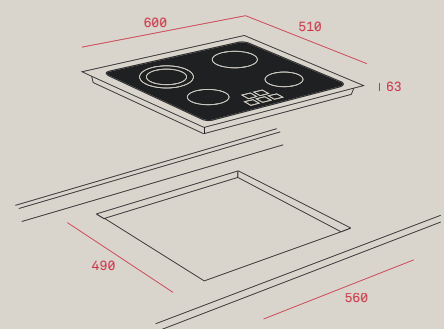
IRC 631



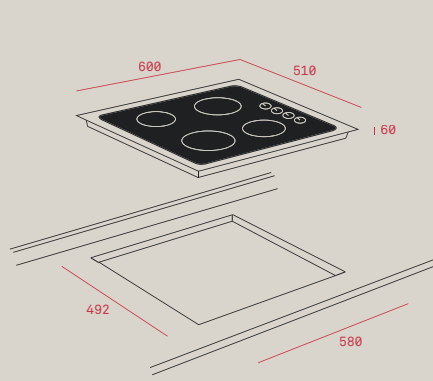
TR 951



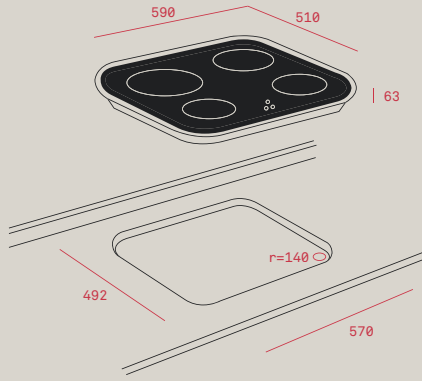
TR 831 HZ



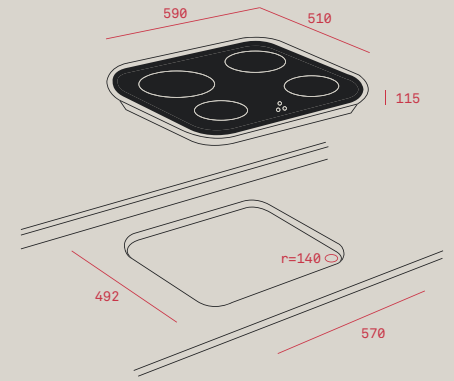
TRS 645 · TR/TT 641 · TR/TT/TB 600 · TRS 635
TR 631 · TR/TT/TB 63



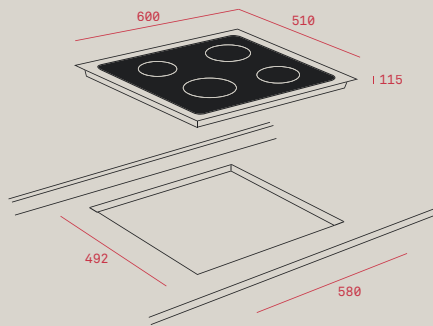
VT CM



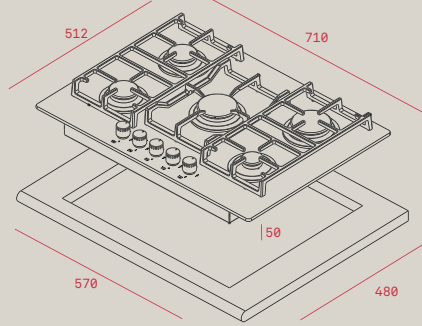
TC 620



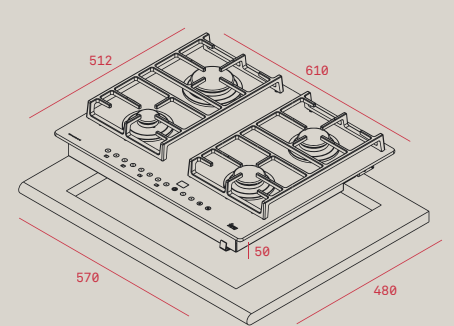
VT N DC · CG1 4G AI AL



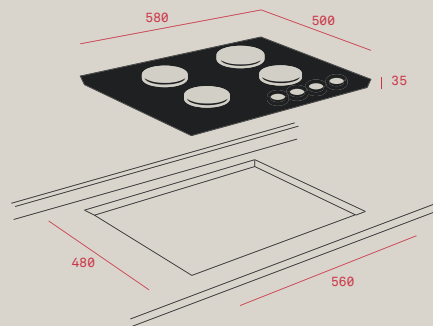
VTC B · CGC 4G AI AL



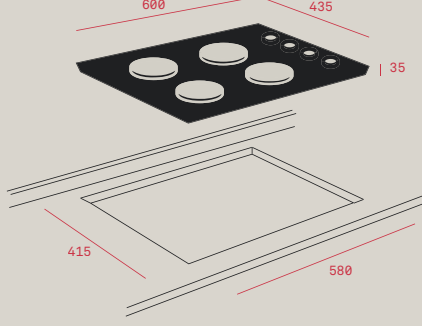
CGW LUX 70 5G AI AL TR CI



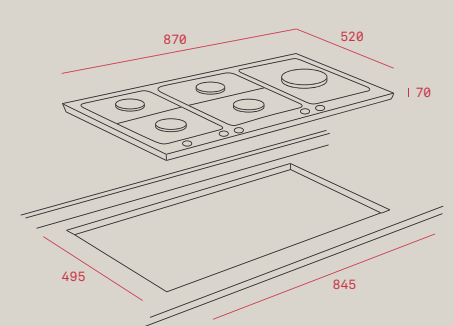
CGW LUX 60 TC 4G AI AL CI · CGW LUX 60 4G AI AL
CGW LUX 60 3G AI AL 1TR CI



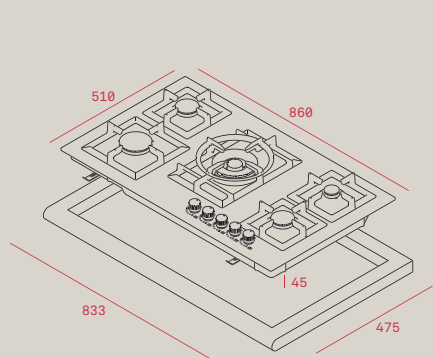
HF LUX 60 4G AI AL CI · HF LUX 60 4G AL



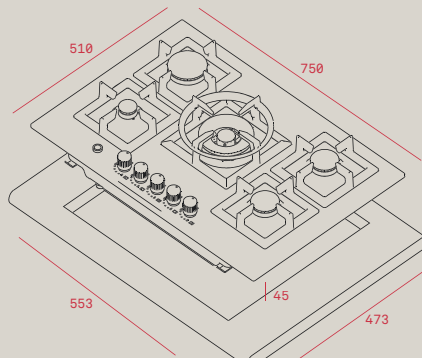
HF LUX 50 4G AI AL CI · HF LUX 50 4G AL



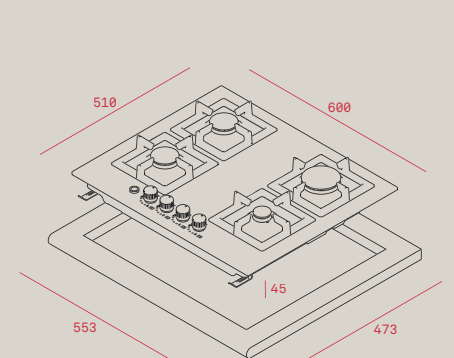
EW 90 5G AI AL TR CI



EFX 90 4G 1H AI AL DR CI

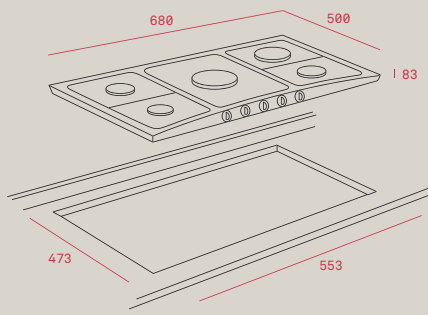


EFX 70 5G AI AL DR

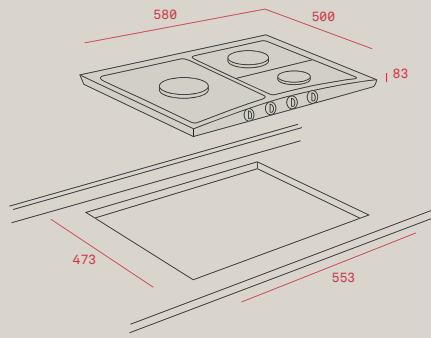


EFX 60 2G 2H AI AL CI · EFX 60 4G AI AL DR CI

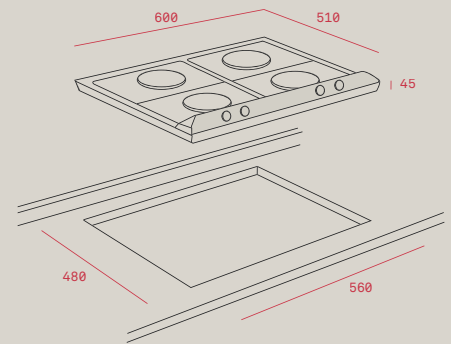
DIAGRAMAS DE INSTALACIÓN ENCIMERAS



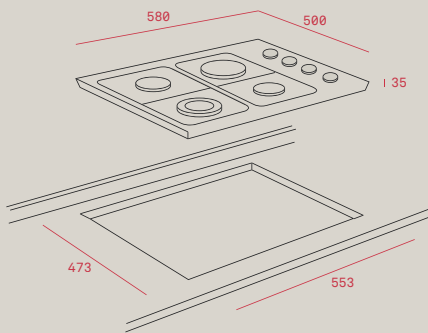
EX 70 5G AI AL TR



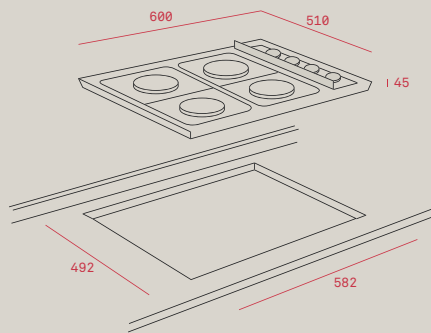
EX 60 3G AI AL TR CI



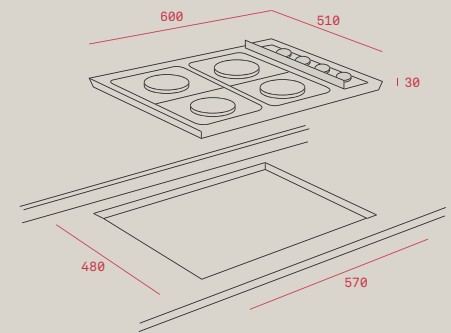
EM 60 4G AI AL (TR) · EM 60 4G AI AL



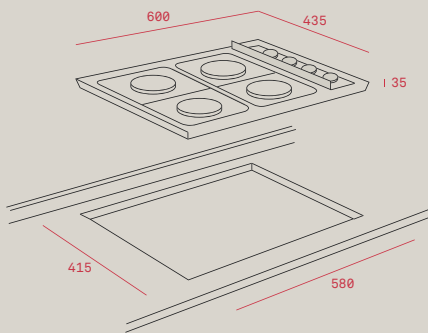
HLX 60 4G AL



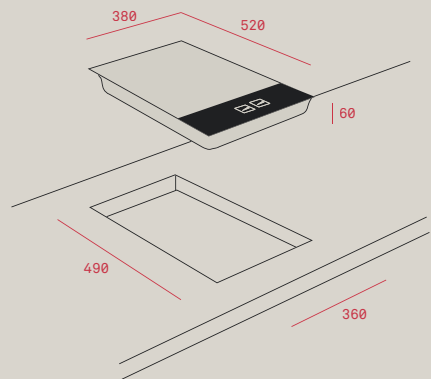
E/60.2 4P



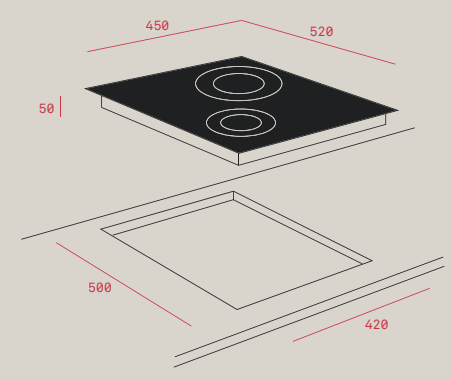
E 60.3 3G 1P AL · E 60.3 4G AL



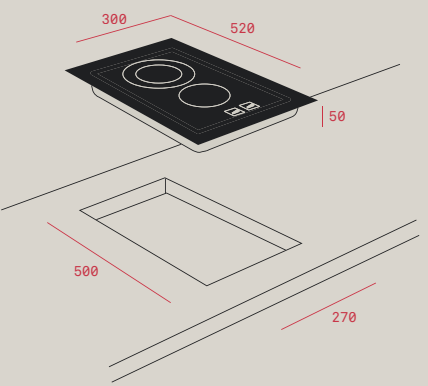
HLX 50 4G AL



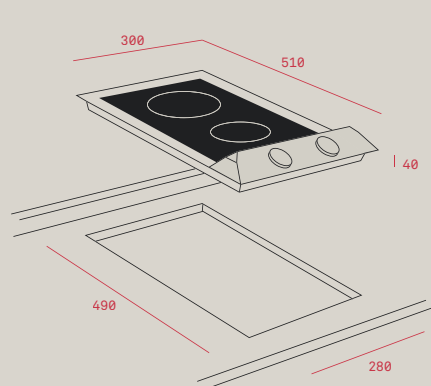
TPI 380



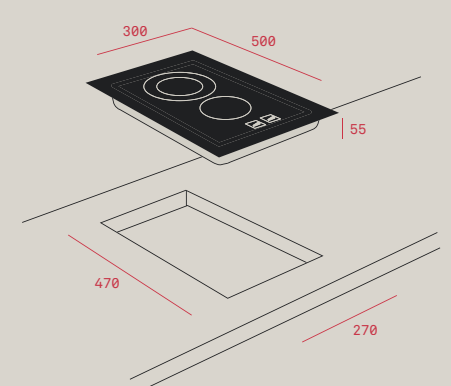
IR 421



SPACE IRF 321 · IR 321 · VT TC 2P.1/VT TC 2P B



VM 30 2P-T · VM 30 2P · EM 30 2G AL · EM 30 2P-T · EM 30 2P



CGB LUX 30 2G AL CI



En Teka
creemos que
la cocina debe
ser siempre un
espacio libre
de ruidos y
humos.

Campanas

GAMA



Convencionales



Decorativas

Campanas Teka: todo el aire limpio, sin humos

Gracias a las campanas Teka, los molestos humos y olores son cosa del pasado. Ahora podrás preparar deliciosos platos sin preocuparte por los malos olores. Olvídate de los antiguos extractores que solían romper la armonía de la cocina, las campanas Teka se integran a la perfección en las cocinas de hoy en día.





Campanas seguras y fáciles de limpiar

Fácil de desmontar y lavar, los filtros metálicos Teka, pueden tener hasta 5 capas. Su principal objetivo es retener las partículas de grasa suspendidas en el aire, evitando que éstas se depositen en el motor.

Aspiración Perimetral

El "sistema Contour" de aspiración perimetral se basa en el Efecto Venturi. El aire se acelera, al pasar por el perímetro de la campana, creándose una barrera que evita que el humo y los malos olores se fuguen. Además, al tener menos superficie abierta, la emisión de ruido es menor.



Ultraslim, diseños más puros

Teka sigue el camino de la sencillez y elegancia, esta vez con la nueva serie de campanas ultraslim. La optimización del proceso de fabricación ha permitido un diseño extra fino con una altura de 45 mm permitiéndote adaptar tu cocina a los diseños más puristas.



Paneles fonoabsorbentes, adiós al ruido

Los modelos DPS y DPL utilizan un revestimiento especial para reducir el nivel de ruido. Es un polímero (LDPE) aislante de célula cerrada y estable que, además de su buen índice de aislamiento acústico, añade la característica de impermeabilidad que impide la acumulación de suciedad y facilita la limpieza.

Máxima eficiencia: motores Teka EcoPower

Nuestras nuevas campanas Teka EcoPower incorporan un motor de nuevo diseño. Con mayor capacidad de extracción pero menor nivel sonoro. Más ecológico y eficiente. Más potente pero con menor consumo energético para conseguir más de un **60% de ahorro de energía y clasificación energética A**.

Función recirculación

Las campanas Teka están diseñadas para aquellas cocinas que no poseen ventilación externa por lo que pueden funcionar en modo filtrante o recirculación, previa fijación de unos filtros de carbón activo. La grasa y otras partículas nocivas son retenidas en los filtros que regeneran y purifican el aire que pasa a través de ellos. Finalmente, el aire regresa a la cocina libre de olores y suciedad.





CONCEPTO ISLA, LA CAMPANA SE INTEGRA EN EL ESPACIO

En Teka desarrollamos el concepto Isla para adaptarnos a todas las posibilidades de cocina. Con medidas desde 110 a 40 cm, formas circulares o rectangulares, acabadas en acero o cristal y con diferentes configuraciones y prestaciones como la extracción perimetral "Contour".

Importante resaltar el nuevo sistema de fijación de las campanas Isla que permite en 4 sencillos pasos instalar la campana sin ayuda extra y una mayor resistencia y sencillez en la regulación de la altura.



DPL 110 ISLA



138
KWH/ANNUM

Campana decorativa de aspiración perimetral

Mandos digitales Touch Control | 4 lámparas LED | Tres velocidades + intensiva | Indicador digital de velocidad seleccionada | Reloj digital | Programador del tiempo de aspiración | Filtros metálicos interiores | Sistema de aspiración perimetral "Contour" | Panel abatible de acero inoxidable con material fonoabsorbente | Indicador luminoso de saturación de filtros | Estructura superior de cristal reforzado | Motor blindado de doble turbina | Válvula anti-retorno | Capacidades de extracción(*): min. 295 m³/h - máx. 650 m³/h | Potencia sonora(*): min. 45 dBA - máx. 55 dBA | Posibilidad de funcionamiento en recirculación (SET 1/T) | Clasificación energética: D.

Dimensiones externas

➔ W 1100 mm

REF. 40483110 | EAN: 8421152098349

Color: **CRISTAL** | Precio: **906,00 €**



CC 40



Mandos digitales Touch Control | Lámparas halógenas enrasadas | Tres velocidades + intensiva | Indicador digital de velocidad seleccionada | Programador del tiempo de aspiración | Filtro metálico decorativo inox | Indicador luminoso de saturación de filtros | Motor blindado de doble turbina | Válvula antirretorno | Capacidades de extracción(*): min. 295 m³/h - máx. 650 m³/h | Potencia sonora(*): min. 48 dBA - máx. 56 dBA | Posibilidad de funcionamiento en recirculación (SET 1/I) | Clasificación energética: D.

Dimensiones externas

➔ W 400 mm

REF. 40480300 | EAN: 8421152089835

Color: **INOX** | Precio: **789,00 €**



DH2 ISLA



Mandos electrónicos retroiluminados | Display digital | Lámparas halógenas | Tres velocidades + intensiva | Indicador digital de velocidad seleccionada | Programador del tiempo de aspiración | Filtros metálicos decorativos inox | Panel interior de fácil limpieza | Estructura superior de cristal reforzado | Motor blindado de doble turbina | Válvula antirretorno | Capacidades de extracción(*): min. 295 m³/h - máx. 650 m³/h | Potencia sonora(*): min. 48 dBA - máx. 56 dBA | Posibilidad de funcionamiento en recirculación (SET 1/T) | Clasificación energética: D.

Dimensiones externas

➔ W 900/1.200 mm

REF. 40484600 | EAN: 8421152100837

Color: **INOX (90)** | Precio: **734,00 €**

REF. 40484610 | EAN: 8421152100844

Color: **INOX (120)** | Precio: **857,00 €**



DSB ISLA



Mandos electrónicos retroiluminados | Display digital | Lámparas halógenas | Tres velocidades + intensiva | Indicador digital de velocidad seleccionada | Programador del tiempo de aspiración | Filtros metálicos | Panel interior de fácil limpieza | Motor blindado de doble turbina | Válvula antirretorno | Capacidades de extracción(*): min. 295 m³/h - máx. 650 m³/h | Potencia sonora(*): min. 48 dBA - máx. 56 dBA | Posibilidad de funcionamiento en recirculación (SET 1/T) | Clasificación energética: D.

Dimensiones externas

➔ W 900 mm

REF. 40459350 | EAN: 8421152112397

Color: **INOX** | Precio: **713,00 €**



DG3 ISLA



Mandos electrónicos retroiluminados | Display digital | Lámparas halógenas | Tres velocidades + intensiva | Indicador digital de velocidad seleccionada | Programador del tiempo de aspiración | Filtros metálicos decorativos inox | Motor blindado de doble turbina | Válvula antirretorno | Capacidades de extracción(*): min. 295 m³/h - máx. 650 m³/h | Potencia sonora(*): min. 48 dBA - máx. 56 dBA | Posibilidad de funcionamiento en recirculación (SET 1/T) | Clasificación energética: D.

Dimensiones externas

➔ W 900 mm

REF. 40485130 | EAN: 8421152121313

Color: **CRISTAL (90)** | Precio: **557,00 €**

(*) Reglamento Delegado (UE) n.º 65/2014 de la comisión de 1 de octubre de 2013.



DANDO FORMA A LA COCINA PERFECTA

Formas increíbles. La nueva gama de campanas Teka van un paso por delante de los tiempos. Disfruta de su potencia y diseño.

La nueva campana DVU combina la elegancia y la innovación, con cristal curvado, apertura motorizada del panel frontal y su panel de control "touch control", además de un cómodo y sencillo mando a distancia.

Teka avanza a la sostenibilidad y el ahorro energético por lo que esta nueva versión incluye luces LED que proporciona gran luminosidad a la zona de cocción.

DVU 590 B



Campana decorativa vertical curva | Cristal curvado | Mandos digitales Touch Control | 2 lámparas LED | Tres velocidades | Apertura automática con control remoto | Indicador digital de velocidad seleccionada | Programador del tiempo de aspiración | Filtros metálicos | Motor de doble turbina | Válvula antirretorno | Capacidades de extracción(*): min. 443 m³/h - máx. 538 m³/h | Potencia sonora(*): min. 50 dBA - máx. 59 dBA | Posibilidad de funcionamiento en recirculación (filtro carbón activo D6C | Clasificación energética: D.

Dimensiones externas

➔ W 900 mm

REF. 40491305 | EAN: 8421152127261

Color: **NEGRO** | Precio: **445,00 €**

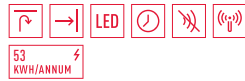
REF. 40491315 | EAN: 8421152127285

Color: **BLANCO** | Precio: **445,00 €**

NOVEDAD



DVL 985 B



Campana vertical de aspiración perimetral

Mandos digitales Touch Control | 3 lámparas LED | Tres velocidades + intensiva | Indicador digital de velocidad seleccionada | Reloj digital | Programador del tiempo de aspiración | Filtros metálicos | Sistema de aspiración perimetral "Contour" | Indicador luminoso de saturación de filtros | Motor blindado de doble turbina | Válvula antirretorno | Capacidades de extracción(*): min. 303 m³/h - máx. 786 m³/h | Potencia sonora (*): min. 52 dBA - máx. 66 dBA | Posibilidad de funcionamiento en recirculación (SET 1/M) | Clasificación energética: A.

Dimensiones externas

➔ W 900 mm

REF. 40483210 | EAN: 8421152130728
Color: **NEGRO** | Precio: **485,00 €**

NOVEDAD



DVE 70/90 CRISTAL



Campana decorativa vertical

Mandos digitales Touch Control | Display digital LCD | Lámparas halógenas | Tres velocidades + intensiva | Indicador digital de velocidad seleccionada | Reloj digital | Programador del tiempo de aspiración | Filtro metálico decorativo inox | Motor blindado de doble turbina | Válvula antirretorno | Capacidades de extracción(*): min. 295 m³/h - máx. 650 m³/h | Potencia sonora(*): min. 48 dBA - máx. 57 dBA | Posibilidad de funcionamiento en recirculación (SET 1/M) | Clasificación energética: D.

Dimensiones externas

➔ W 700/900 mm

REF. 40483410 | EAN: 8421152075029
Color: **NEGRO 70** | Precio: **470,00 €**

REF. 40483420 | EAN: 8421152075036
Color: **NEGRO 90** | Precio: **484,00 €**



DVT 685/785/985



Campana vertical de aspiración perimetral

Mandos digitales Touch Control | 2 lámparas LED | Tres velocidades + intensiva | Indicador digital de velocidad seleccionada | Programador del tiempo de aspiración | Filtros metálicos | Sistema de aspiración perimetral "Contour" | Indicador luminoso de saturación de filtros | Motor blindado de doble turbina | Válvula antirretorno | Capacidades de extracción(*): min. 303 m³/h - máx. 786 m³/h | Potencia sonora(*): min. 52 dBA - máx. 66 dBA | Posibilidad de funcionamiento en recirculación (SET 1/M) | Clasificación energética: A.

Dimensiones externas

➔ W 600/700/900 mm

REF. 40483560 | EAN: 8421152130667
Color: **NEGRO 685** | Precio: **406,00 €**

REF. 40483561 | EAN: 8421152130681
Color: **NEGRO 785** | Precio: **435,00 €**

REF. 40483562 | EAN: 8421152130704
Color: **NEGRO 985** | Precio: **472,00 €**

NOVEDAD



DVT 685/785/985



Campana vertical de aspiración perimetral

Mandos digitales Touch Control | 2 lámparas LED | Tres velocidades + intensiva | Indicador digital de velocidad seleccionada | Programador del tiempo de aspiración | Filtros metálicos | Sistema de aspiración perimetral "Contour" | Indicador luminoso de saturación de filtros | Motor blindado de doble turbina | Válvula antirretorno | Capacidades de extracción(*): min. 303 m³/h - máx. 786 m³/h | Potencia sonora (*): min. 52 dBA - máx. 66 dBA | Posibilidad de funcionamiento en recirculación (SET 1/M) | Clasificación energética: A.

Dimensiones externas

➔ W 600/700/900 mm

REF. 40483570 | EAN: 8421152130674
Color: **BLANCO 685** | Precio: **428,00 €**

REF. 40483571 | EAN: 8421152130698
Color: **BLANCO 785** | Precio: **459,00 €**

REF. 40483572 | EAN: 8421152130711
Color: **BLANCO 985** | Precio: **499,00 €**

NOVEDAD

(*) Reglamento Delegado (UE) n.º 65/2014 de la comisión de 1 de octubre de 2013.



DU 90



Mandos digitales Touch Control | 4 lámparas LED | Tres velocidades + intensiva | Indicador digital de velocidad seleccionada | Programador del tiempo de aspiración | Filtros metálicos decorativos inox | Panel interior de fácil limpieza | Indicador luminoso de saturación de filtros | Motor blindado de doble turbina | Válvula antirretorno | Capacidades de extracción(*): min. 295 m³/h - máx. 650 m³/h | Potencia sonora(*): min. 48 dBA - máx. 56 dBA | Posibilidad de funcionamiento en recirculación (SET 1/M) | Clasificación energética: D.

Dimensiones externas

➔ W 900 mm

REF. 40482600 | EAN: 8421152089859

Color: **CRISTAL** | Precio: **687,00 €**



DPL 90  hood®



Campana decorativa multimedia

Mandos digitales Touch Control | 4 lámparas LED | Tres velocidades + intensiva | Indicador digital de velocidad seleccionada | Reloj digital | Soporte multimedia homologado para iPhone® y iPod® | Altavoces integrados | Programador del tiempo de aspiración | Filtros metálicos interiores | Sistema de aspiración perimetral "Contour" | Panel abatible de acero inoxidable con material fonoabsorbente | Indicador luminoso de saturación de filtros | Estructura superior de cristal reforzado | Motor blindado de doble turbina | Válvula antirretorno | Capacidades de extracción(*): min. 295 m³/h - máx. 650 m³/h | Potencia sonora(*): min. 45 dBA - máx. 55 dBA | Posibilidad de funcionamiento en recirculación (SET 1/Q) | Clasificación energética: D.

Dimensiones externas

➔ W 900 mm

REF. 40483150 | EAN: 8421152098356

Color: **CRISTAL** | Precio: **853,00 €**

COCINAR ESCUCHANDO MUSICA

Una vez más en Teka hemos sido la primera marca en poner música a una campana decorativa, la que desde tu dispositivo iPod o tu teléfono iPhone quieras reproducir. Un innovador concepto de campana que te permitirá cocinar escuchando música gracias al sistema multimedia que estas campanas ihood R incorporan de serie.



(*) Reglamento Delegado (UE) n.º 65/2014 de la comisión de 1 de octubre de 2013.



DPL 985 T



i hood* opcional

Campana decorativa de aspiración perimetral

Mandos digitales Touch Control | 4 lámparas LED | Tres velocidades + intensiva | Indicador digital de velocidad seleccionada | Reloj digital | Programador del tiempo de aspiración | Filtros metálicos interiores | Sistema de aspiración perimetral "Contour" | Panel abatible de acero inoxidable con panel fonoabsorbente | Indicador luminoso de saturación de filtros | Estructura superior de cristal reforzado | Motor blindado de doble turbina | Válvula antirretorno | Capacidades de extracción(*): min. 331 m³/h - máx. 782 m³/h | Potencia sonora(*): min. 54 dBA - máx. 66 dBA | Posibilidad de funcionamiento en recirculación (SET 1/N) | Clasificación energética: A.

Dimensiones externas

➔ W 900 mm

REF. 40483120 | EAN: 8421152130186
Color: **CRISTAL** | Precio: **679,00 €**

NOVEDAD



DP 985 T



i hood* opcional

Campana decorativa de aspiración perimetral

Mandos digitales Touch Control | Display digital LCD | 4 lámparas LED | Tres velocidades + intensiva | Indicador digital de velocidad seleccionada | Reloj digital | Programador del tiempo de aspiración | Filtros metálicos interiores | Sistema de aspiración perimetral "Contour" | Panel abatible de acero inoxidable con panel fonoabsorbente | Estructura superior de cristal reforzado | Motor blindado de doble turbina | Válvula antirretorno | Capacidades de extracción(*): min. 331 m³/h - máx. 782 m³/h | Potencia sonora(*): min. 54 dBA - máx. 66 dBA | Posibilidad de funcionamiento en recirculación (SET 1/N) | Clasificación energética: A.

Dimensiones externas

➔ W 900 mm

REF. 40483030 | EAN: 8421152130162
Color: **INOX** | Precio: **633,00 €**

NOVEDAD



DPS 70/90 SLIM



i hood* opcional

Campana decorativa de aspiración perimetral extraplana

Mandos digitales Touch Control | Display digital LCD | Lámparas halógenas enrasadas | Tres velocidades | Indicador digital de velocidad seleccionada | Reloj digital | Programador del tiempo de aspiración | Filtros metálicos interiores | Sistema de aspiración perimetral "Contour" | Panel abatible de acero inoxidable con material fonoabsorbente | Estructura superior de cristal reforzado | Motor blindado de doble turbina | Válvula antirretorno | Capacidades de extracción(*): min. 234 m³/h - máx. 380 m³/h | Potencia sonora(*): min. 42 dBA - máx. 55 dBA | Posibilidad de funcionamiento en recirculación (SET 1/N) | Clasificación energética: E.

Dimensiones externas

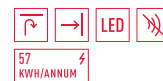
➔ W 700/900 mm

REF. 40483015 | EAN: 8421152122228
Color: **INOX (DPS 70)** | Precio: **386,00 €**

REF. 40483020 | EAN: 8421152112441
Color: **INOX (DPS 90)** | Precio: **400,00 €**



DH 985/1185 T



Mandos digitales Touch Control | 2 lámparas LED | Tres velocidades + intensiva | Indicador digital de velocidad seleccionada | Programador del tiempo de aspiración | Filtros metálicos decorativos inox | Indicador luminoso de saturación de filtros | Motor blindado de doble turbina | Válvula antirretorno | Capacidades de extracción(*): min. 315 m³/h - máx. 807 m³/h | Potencia sonora(*): min. 56 dBA - máx. 68 dBA | Posibilidad de funcionamiento en recirculación (SET 1/N) | Clasificación energética: A.

Dimensiones externas

➔➔ W 900/1100 mm

REF. 40487172 | EAN: 8421152130094
Color: **INOX (DH 985)** | Precio: **329,00 €**

REF. 40487173 | EAN: 8421152130100
Color: **INOX (DH 1185)** | Precio: **355,00 €**

NOVEDAD

(*) Reglamento Delegado (UE) n.º 65/2014 de la comisión de 1 de octubre de 2013.



DH 685/785/985



Mandos electrónicos retroiluminados | Display digital | 2 lámparas LED | Tres velocidades + intensiva | Indicador digital de velocidad seleccionada | Programador del tiempo de aspiración | Filtros metálicos decorativos inox | Motor blindado de doble turbina | Válvula antirretorno | Capacidades de extracción(*): min. 315 m³/h - máx. 807 m³/h | Potencia sonora(*): min. 56 dBA - máx. 68 dBA | Posibilidad de funcionamiento en recirculación (SET 1/N) | Clasificación energética: A.

Dimensiones externas

➔ W 600/700/900 mm

REF. 40484190 | EAN: 8421152129968
Color: **INOX (DH 685)** | Precio: **266,00 €**

REF. 40484191 | EAN: 8421152129975
Color: **INOX (DH 785)** | Precio: **275,00 €**

REF. 40484192 | EAN: 8421152129982
Color: **INOX (DH 985)** | Precio: **298,00 €**

NOVEDAD



DJ 650/750/950



Mandos pulsantes | 2 lámparas halógenas | Tres velocidades | Piloto indicativo de funcionamiento | Filtros metálicos | Motor de doble turbina | Válvula antirretorno | Capacidades de extracción(*): min. 234 m³/h - máx. 380 m³/h | Potencia sonora(*): min. 49 dBA - máx. 64 dBA | Posibilidad de funcionamiento en recirculación (SET 1/N) | Clasificación energética: E.

Dimensiones externas

➔ W 600/700/900 mm

REF. 40484840 | EAN: 8421152129906
Color: **INOX (DJ 650)** | Precio: **166,00 €**

REF. 40484841 | EAN: 8421152129913
Color: **INOX (DJ 750)** | Precio: **189,00 €**

REF. 40484842 | EAN: 8421152129920
Color: **INOX (DJ 950)** | Precio: **210,00 €**

NOVEDAD



DSB 70/90



Mandos electrónicos retroiluminados | Display digital | Lámparas halógenas | Tres velocidades + intensiva | Indicador digital de velocidad seleccionada | Programador del tiempo de aspiración | Filtros metálicos | Panel interior de fácil limpieza | Motor blindado de doble turbina | Válvula antirretorno | Capacidades de extracción(*): min. 295 m³/h - máx. 650 m³/h | Potencia sonora(*): min. 48 dBA - máx. 56 dBA | Posibilidad de funcionamiento en recirculación (SET 1/N) | Clasificación energética: D.

Dimensiones externas

➔ W 700/900 mm

REF. 40459301 | EAN: 8421152112403
Color: **INOX (70)** | Precio: **302,00 €**

REF. 40459302 | EAN: 8421152112410
Color: **INOX (90)** | Precio: **317,00 €**

(* Reglamente Delegado (UE) n.º 65/2014 de la comisión de 1 de octubre de 2013.



DQ2 90



Campana para instalación en esquina

Mandos electrónicos retroiluminados | Display digital | 3 lámparas LED | Tres velocidades + intensiva | Indicador digital de velocidad seleccionada | Programador del tiempo de aspiración | Filtros metálicos decorativos inox | Panel interior de fácil limpieza | Motor blindado de doble turbina | Válvula antirretorno | Capacidades de extracción(*): min. 295 m³/h - máx. 650 m³/h | Potencia sonora(*): min. 48 dBA - máx. 56 dBA | Posibilidad de funcionamiento en recirculación (SET 1/L) | Clasificación energética: D.

Dimensiones externas

➔ W 900 mm

REF. 40477530 | EAN: 8421152121306

Color: **CRISTAL** | Precio: **877,00 €**



DF 90



Mandos electrónicos | Lámparas halógenas enrasadas | Tres velocidades + intensiva | Indicador digital de velocidad seleccionada | Programador del tiempo de aspiración | Sensor de humedad | Filtros metálicos decorativos inox | Panel interior de fácil limpieza | Indicador luminoso de saturación de filtros | Motor blindado de doble turbina | Válvula antirretorno | Capacidades de extracción(*): min. 295 m³/h - máx. 650 m³/h | Potencia sonora(*): min. 48 dBA - máx. 56 dBA | Posibilidad de funcionamiento en recirculación (SET 1/N) | Clasificación energética: D.

Dimensiones externas

➔ W 900 mm

REF. 40482000 | EAN: 8421152746776

Color: **CRISTAL** | Precio: **702,00 €**



NC 785/985



Mandos electrónicos retroiluminados | 2 lámparas LED | Tres velocidades + intensiva | Indicador digital de velocidad seleccionada | Programador del tiempo de aspiración | Filtro metálico decorativo inox | Motor blindado de doble turbina | Válvula antirretorno | Capacidades de extracción(*): min. 315 m³/h - máx. 807 m³/h | Potencia sonora(*): min. 56 dBA - máx. 68 dBA | Posibilidad de funcionamiento en recirculación (SET 1/N) | Clasificación energética: A.

Dimensiones externas

➔ W 700/900 mm

REF. 40455381 | EAN: 8421152130520

Color: **CRISTAL 785** | Precio: **296,00 €**

REF. 40455382 | EAN: 8421152130537

Color: **CRISTAL 985** | Precio: **302,00 €**

NOVEDAD



DG 785/985



Mandos electrónicos retroiluminados | 2 lámparas LED | Tres velocidades + intensiva | Indicador digital de velocidad seleccionada | Programador del tiempo de aspiración | Filtro metálico decorativo inox | Motor blindado de doble turbina | Válvula antirretorno | Capacidades de extracción(*): min. 315 m³/h - máx. 807 m³/h | Potencia sonora(*): min. 56 dBA - máx. 68 dBA | Posibilidad de funcionamiento en recirculación (SET 1/N) | Clasificación energética: A.

Dimensiones externas

➔ W 700/900 mm

REF. 40485381 | EAN: 8421152130414

Color: **CRISTAL 785** | Precio: **295,00 €**

REF. 40485382 | EAN: 8421152130421

Color: **CRISTAL 985** | Precio: **300,00 €**

NOVEDAD

(*) Reglamento Delegado (UE) n.º 65/2014 de la comisión de 1 de octubre de 2013.



DM 60/70/90 (EEC/EU)



Mandos pulsantes | 2 lámparas incandescentes | Tres velocidades + intensiva | Piloto indicativo de funcionamiento | Filtros metálicos decorativos inox | Motor blindado de doble turbina | Válvula antirretorno | Capacidades de extracción(*): min. 318 m³/h - máx. 613 m³/h | Potencia sonora(*): min. 55 dBA - máx. 68 dBA | Posibilidad de funcionamiento en recirculación (SET 1/M) | Clasificación energética: D.

Dimensiones externas

➔ W 600/700/900 mm

REF. 40476123/124 | EAN: 8421152133156/163

Color: **INOX/BLANCO (DM 60)** | Precio: **328,00 / 290,00 €**

REF. 40476125/126 | EAN: 8421152133170/187

Color: **INOX/BLANCO (DM 70)** | Precio: **353,00 / 318,00 €**

REF. 40476127/128 | EAN: 8421152133194/200

Color: **INOX/BLANCO (DM 90)** | Precio: **380,00 / 350,00 €**

NOVEDAD



DMR 90 RÚSTICA



Campana decorativa rústica

Mandos pulsantes | 2 lámparas incandescentes | Tres velocidades + intensiva | Piloto indicativo de funcionamiento | Filtros metálicos | Motor blindado de doble turbina | Válvula antirretorno | Capacidades de extracción(*): min. 318 m³/h - máx. 613 m³/h | Potencia sonora(*): min. 55 dBA - máx. 68 dBA | Posibilidad de funcionamiento en recirculación (SET 1/M) | Clasificación energética: D.

Dimensiones externas

➔ W 900 mm

REF. 40476301 | EAN: 8421152133248

Color: **NEGRO** | Precio: **363,00 €**

NOVEDAD



DBP 60/70/90 PRO (EEC/EU)



Mandos pulsantes | 2 lámparas halógenas | Tres velocidades + intensiva | Piloto indicativo de funcionamiento | Filtros metálicos decorativos inox | Motor de doble turbina | Válvula antirretorno | Capacidades de extracción(*): min. 318 m³/h - máx. 613 m³/h | Potencia sonora(*): min. 55 dBA - máx. 68 dBA | Posibilidad de funcionamiento en recirculación (SET 1/M) | Clasificación energética: D.

Dimensiones externas

➔ W 600/700/900 mm

REF. 40460509 | EAN: 8421152133705

Color: **INOX (DBP 60)** | Precio: **165,00 €**

REF. 40460519 | EAN: 8421152133712

Color: **INOX (DBP 70)** | Precio: **180,00 €**

REF. 40460529 | EAN: 8421152133729

Color: **INOX (DBP 90)** | Precio: **205,00 €**

NOVEDAD



DBB 60/70/90



Mandos pulsantes | 2 lámparas incandescentes | Tres velocidades | Piloto indicativo de funcionamiento | Filtros metálicos | Motor de doble turbina | Válvula antirretorno | Capacidades de extracción(*): min. 234 m³/h - máx. 380 m³/h | Potencia sonora(*): min. 44 dBA - máx. 60 dBA | Posibilidad de funcionamiento en recirculación (SET 1/M) | Clasificación energética: E.

Dimensiones externas

➔ W 600/700/900 mm

REF. 40460400/402 | EAN: 8421152069608/622

Color: **INOX/NEGRO (DBB 60)** | Precio: **120,00 / 140,00 €**

REF. 40460420/422 | EAN: 8421152069639/653

Color: **INOX/NEGRO (DBB 70)** | Precio: **134,00 / 157,00 €**

REF. 40460440/442 | EAN: 8421152069660/684

Color: **INOX/NEGRO (DBB 90)** | Precio: **154,00 / 180,00 €**

(* Reglamente Delegado (UE) n.º 65/2014 de la comisión de 1 de octubre de 2013.



DHI 90 PANELABLE



Campana decorativa panelable

Dos posibilidades de instalación: integrable en muebles de cocina o libre instalación como campana decorativa | Paneles laterales y frontal intercambiables | Mandos electrónicos retroiluminados | 3 lámparas LED | Tres velocidades + intensiva | Filtro metálico decorativo inox | Panel interior de fácil limpieza | Motor blindado de doble turbina | Válvula antirretorno | Capacidades de extracción (*): min. 295 m³/h - max. 650 m³/h | Potencia sonora(*): min. 48 dBA - max. 57 dBA | Recirculación con deflector / sin chimenea incorporado | Posibilidad de extracción al exterior y recirculación con chimenea (SET 1/S) | Clasificación energética: D.

Dimensiones externas

➔ W 900 mm

REF. 40487400 | EAN: 8421152098363

Color: **INOX** | Precio: **584,00 €**

Panel integración opcional acero inoxidable (40490400) | Precio: **120,00 €**

MÚLTIPLES SOLUCIONES, DIFERENTES INSTALACIONES

La campana DHI propone la flexibilidad de instalación como gran novedad, adaptándose ella al diseño que hayas elegido para tu cocina.

Puede instalarse como campana de libre instalación con panel a juego con el mueble o panel en acero inoxidable antihuella que poseo como opcional y que posee el mismo acabado que todos nuestros electrodomésticos "Teka look". Otra posibilidad es su total integración en el mueble de cocina.



NR1 89



122 kWh/ANNUUM 1 motor

179 kWh/ANNUUM 2 motor



XT1 891/892



144 kWh/ANNUUM 1 motor

162 kWh/ANNUUM 2 motor

Campana integrable

Mandos mecánicos | 2 lámparas incandescentes | Tres velocidades | Filtros metálicos | Automática | Integrable en muebles de cocina | Capacidades de extracción(*) (un motor): min. 152 m³/h - máx. 223 m³/h | Capacidades de extracción(*) (dos motores): min. 259 m³/h - máx. 342 m³/h | Potencia sonora(*) (1 motor): min. 63 dBA - máx. 65 dBA | Potencia sonora(*) (dos motores): min. 68 dBA - máx. 70 dBA | Posibilidad de funcionamiento en recirculación (filtro C5C) | Clasificaciones energéticas: 1 motor: E. 2 motores: F.

Dimensiones externas

➔ W 600 mm

REF. 40457310 | EAN: 8421152064788

Color: **BLANCO 1 MOTOR** | Precio: **117,00 €**

REF. 40457320 | EAN: 8421152064795

Color: **BLANCO 2 MOTOR** | Precio: **137,00 €**

Campana integrable

Mandos mecánicos | 2 lámparas halógenas | Tres velocidades | Filtros metálicos | Instalación bajo mueble | Capacidades de extracción(*) (un motor): min. 115 m³/h - máx. 224 m³/h | Capacidades de extracción(*) (dos motores): min. 165 m³/h - máx. 272 m³/h | Potencia sonora(*) (1 motor): min. 53 dBA - máx. 70 dBA | Potencia sonora(*) (2 motores): min. 61 dBA - máx. 73 dBA | Posibilidad de funcionamiento en recirculación (filtro CIC) | Clasificaciones energéticas: 1 motor: E. 2 motores: F.

Dimensiones externas

➔ W 600 mm

REF. 40456300 | EAN: 8421152127988

Color: **BLANCO (XT1 891)** | Precio: **106,00 €**

REF. 40456350 | EAN: 8421152127995

Color: **BLANCO (XT1 892)** | Precio: **130,00 €**

NOVEDAD

(*) Reglamento Delegado (UE) n.º 65/2014 de la comisión de 1 de octubre de 2013.



CNL1 9000



Frente inox antihuella | Mandos pulsantes push-round | 3 lámparas halógenas | Tres velocidades | Válvula antirretorno | Frente extraíble y sustituible | Filtros metálicos | Automática | Panel interior de seguridad | Dos motores de doble turbina | Capacidades de extracción(*) : min. 179 m³/h - máx. 427 m³/h | Potencia sonora(*) : min. 42 dBA - máx. 60 dBA | Posibilidad de funcionamiento en recirculación (filtro C3R) | Clasificación energética: F.

Dimensiones externas

➔ W 900 mm

REF. 40436422 | EAN: 8421152084151

Color: **INOX** | Precio: **220,00 €**



CNL1 3000



Frente inox antihuella | Mandos pulsantes push-round | 2 lámparas halógenas | Tres velocidades | Válvula antirretorno | Frente extraíble y sustituible | Filtros metálicos | Automática | Panel interior de seguridad | Dos motores de doble turbina | Capacidades de extracción(*) : min. 179 m³/h - máx. 427 m³/h | Potencia sonora(*) : min. 42 dBA - máx. 60 dBA | Posibilidad de funcionamiento en recirculación (filtro C3R) | Clasificación energética: E.

Dimensiones externas

➔ W 600 mm

REF. 40436419 | EAN: 8421152084120

Color: **INOX** | Precio: **175,00 €**



CNL3 2002



Frente inox antihuella | Mandos pulsantes push-round | 2 lámparas LED | Tres velocidades | Válvula antirretorno | Frente extraíble y sustituible | Automática | Filtros metálicos decorativos inox | Dos motores | Capacidades de extracción(*) : min. 223 m³/h - máx. 388 m³/h | Potencia sonora(*) : min. 52 dBA - máx. 66 dBA | Posibilidad de funcionamiento en recirculación (filtro C1C) | Clasificación energética: E.

Dimensiones externas

➔ W 600 mm

REF. 40436720 | EAN: 8421152131299

Color: **INOX** | Precio: **158,00 €**

REF. 40436721 | EAN: 8421152131305

Color: **BLANCO** | Precio: **145,00 €**

REF. 40436722 | EAN: 8421152131312

Color: **NEGRO** | Precio: **145,00 €**

NOVEDAD



CNL3 1001



Frente inox antihuella | Mandos pulsantes push-round | 2 lámparas LED | Tres velocidades | Válvula antirretorno | Frente extraíble y sustituible | Automática | Filtros metálicos decorativos inox | Un motor | Capacidades de extracción(*) : min. 120 m³/h - máx. 260 m³/h | Potencia sonora(*) : min. 47 dBA - máx. 64 dBA | Posibilidad de funcionamiento en recirculación (filtro C1C) | Clasificación energética: E.

Dimensiones externas

➔ W 600 mm

REF. 40436620 | EAN: 8421152131275

Color: **INOX** | Precio: **139,00 €**

REF. 40436621 | EAN: 8421152131282

Color: **BLANCO** | Precio: **128,00 €**

NOVEDAD



TL192



Frente inox | Mandos mecánicos basculantes | 2 lámparas incandescentes | Dos velocidades | Válvula antirretorno | Frente extraíble y sustituible | Filtros metálicos | Automática | Motor de doble turbina | Capacidades de extracción(*): min. 233 m³/h - máx. 332 m³/h | Potencia sonora(*): min. 56 dBA - máx. 65 dBA | Posibilidad de funcionamiento en recirculación (filtro C3C) | Clasificación energética: F.

Dimensiones externas

➔ W 900 mm

REF. 40474330 | EAN: 8421152036020

Color: **INOX** | Precio: **112,00 €**



TL740



Campana extraíble

Frente inox | Mandos mecánicos basculantes | 2 lámparas halógenas | Tres velocidades | Válvula antirretorno | Filtros metálicos | Dos motores | Capacidades de extracción(*): min. 182 m³/h - máx. 388 m³/h | Potencia sonora(*): min. 55 dBA - máx. 69 dBA | Posibilidad de funcionamiento en recirculación (filtro C1C) | Clasificación energética: F.

Dimensiones externas

➔ W 700 mm

REF. 40474100 | EAN: 8421152131329

Color: **INOX** | Precio: **122,00 €**

NOVEDAD



TL2000



Campana extraíble

Frente inox | Mandos mecánicos basculantes | 2 lámparas incandescentes | Tres velocidades | Válvula antirretorno | Filtros metálicos | Frente extraíble y sustituible | Automática | Dos motores de doble turbina | Capacidades de extracción(*): min. 223 m³/h - máx. 388 m³/h | Potencia sonora(*): min. 55 dBA - máx. 69 dBA | Posibilidad de funcionamiento en recirculación (filtro C1C) | Clasificación energética: F.

Dimensiones externas

➔ W 600 mm

REF. 40474008 | EAN: 8421152069011

Color: **INOX** | Precio: **110,00 €**

REF. 40474007 | EAN: 8421152067888

Color: **BLANCO** | Precio: **105,00 €**



TL1 62



Frente inox | Mandos mecánicos basculantes | 2 lámparas incandescentes | Dos velocidades | Válvula antirretorno | Filtros metálicos | Frente extraíble y sustituible | Automática | Motor de doble turbina | Capacidades de extracción(*): min. 233 m³/h - máx. 332 m³/h | Potencia sonora(*): min. 56 dBA - máx. 65 dBA | Posibilidad de funcionamiento en recirculación (filtro C3C) | Clasificación energética: F.

Dimensiones externas

➔ W 600 mm

REF. 40474211 | EAN: 8421152743119

Color: **INOX** | Precio: **85,00 €**

REF. 40474212 | EAN: 8421152743126

Color: **BLANCO** | Precio: **80,00 €**

REF. 40474232 | EAN: 8421152064610

Color: **NEGRO** | Precio: **80,00 €**



TL1 52



Frente inox | Mandos mecánicos basculantes | 2 lámparas halógenas | Dos velocidades | Válvula antirretorno | Filtros metálicos | Frente extraíble y sustituible | Motor de doble turbina | Capacidades de extracción(*): min. 233 m³/h - máx. 332 m³/h | Potencia sonora(*): min. 56 dBA - máx. 65 dBA | Posibilidad de funcionamiento en recirculación (filtro C3C) | Clasificación energética: E.

Dimensiones externas

➔ W 500 mm

REF. 40474400 | EAN: 8421152131336

Color: **INOX** | Precio: **83,00 €**

NOVEDAD

(*) Reglamento Delegado (UE) n.º 65/2014 de la comisión de 1 de octubre de 2013.



C 920 INOX



Frente soft inox antihuella | Mandos pulsantes | 2 lámparas incandescentes | Tres velocidades | Válvula antirretorno | Piloto indicativo de funcionamiento | Filtros metálicos curvos | Dos motores de doble turbina | Capacidades de extracción(*): min. 214 m³/h - máx. 373 m³/h | Potencia sonora(*): min. 60 dBA - máx. 72 dBA | Posibilidad de funcionamiento en recirculación (filtro C2R/C1R) | Clasificación energética: F.

Dimensiones externas

➔ W 900 mm

REF. 40466200 | EAN: 8421152037560

Color: **INOX** | Precio: **140,00 €**



C 610/620 INOX



148 kWh/ANNUM ⚡ 1 motor

248 kWh/ANNUM ⚡ 2 motor

Frente soft inox antihuella | Mandos pulsantes | 2 lámparas incandescentes | Tres velocidades | Válvula antirretorno | Piloto indicativo de funcionamiento | Filtros metálicos curvos | Capacidades de extracción(*) (un motor): min. 124 m³/h - máx. 235 m³/h | Capacidades de extracción(*) (dos motores): min. 214 m³/h - máx. 373 m³/h | Potencia sonora(*) (1 motor): min. 49 dBA - máx. 66 dBA | Potencia sonora(*) (2 motores): min. 60 dBA - máx. 73 dBA | Posibilidad de funcionamiento en recirculación (filtro C2R/C1R) | Clasificaciones energéticas: 1 motor: F. 2 motores: F.

Dimensiones externas

➔ W 600 mm

REF. 40461501 | EAN: 8421152740781

Color: **INOX (C 610)** | Precio: **105,00 €**

REF. 40465501 | EAN: 8421152735992

Color: **INOX (C 620)** | Precio: **125,00 €**



C 610/620 CLASSIC



148 kWh/ANNUM ⚡ 1 motor

248 kWh/ANNUM ⚡ 2 motor

Mandos mecánicos | 2 lámparas incandescentes | Tres velocidades | Válvula antirretorno | Filtros metálicos curvos | Piloto indicativo de funcionamiento | Capacidades de extracción(*) (un motor): min. 124 m³/h - máx. 235 m³/h | Capacidades de extracción(*) (dos motores) min. 214 m³/h - máx. 373 m³/h | Potencia sonora(*) (1 motor): min. 49 dBA - máx. 66 dBA | Potencia sonora(*) (2 motores): min. 60 dBA - máx. 73 dBA | Posibilidad de funcionamiento en recirculación (filtro C2R/C1R) | Clasificaciones energéticas: 1 motor: F. 2 motores: F.

Dimensiones externas

➔ W 600 mm

REF. 40461502/518 | EAN: 8421152740798/064573

Color: **BLANCO/NEGRO (C 610)** | Precio: **95,00 €**

REF. 40465502/508 | EAN: 8421152740767/064580

Color: **BLANCO/NEGRO (C 620)** | Precio: **115,00 €**



CS 6000



Mandos pulsantes | Lámparas incandescentes | Tres velocidades | Válvula antirretorno | Piloto indicativo de funcionamiento | Filtros metálicos curvos | Turbina desmontable y de fácil limpieza | Motor blindado | Capacidades de extracción(*) (un motor): min. 77 m³/h - máx. 200 m³/h | Potencia sonora(*) (1 motor): min. 43 dBA - máx. 64 dBA | Posibilidad de funcionamiento en recirculación (filtro C2C) | Clasificación energética: E.

Dimensiones externas

➔ W 600 mm

REF. 40447000 | EAN: 8421152730256

Color: **BLANCO** | Precio: **130,00 €**

(*) Reglamento Delegado (UE) n.º 65/2014 de la comisión de 1 de octubre de 2013.



GFH 55/73 INOX



Mandos pulsantes | 2 lámparas halógenas | Motor de doble turbina | Tres velocidades | Válvula antirretorno | Piloto indicativo de funcionamiento | Filtros metálicos | Integrable en muebles de cocina | Capacidades de extracción(*): min. 223 m³/h - máx. 329 m³/h | Potencia sonora(*) (re 1pW): min. 62 dBA - máx. 69 dBA | Posibilidad de funcionamiento en recirculación (filtro C3C) | Clasificación energética: E.

Dimensiones externas

➔ W 550 / 730 mm

REF. 40446700 | EAN: 8421152036396
Color: **INOX (GFH 55)** | Precio: **120,00 €**

REF. 40446710 | EAN: 8421152036402
Color: **INOX (GFH 73)** | Precio: **130,00 €**



GFT INOX



Diseño piramidal | Mandos mecánicos | 2 lámparas incandescentes | Tres velocidades | Válvula antirretorno | Piloto indicativo de funcionamiento | Filtros metálicos | Integrable en muebles de cocina | Motor doble turbina | Capacidades de extracción(*): min. 205 m³/h - máx. 303 m³/h | Potencia sonora(*) (re 1pW): min. 50 dBA - máx. 64 dBA | Posibilidad de funcionamiento en recirculación (filtro D4C) | Clasificación energética: E.

Dimensiones externas

➔ W 550 mm

REF. 40446300 | EAN: 8421152726457
Color: **INOX** | Precio: **122,00 €**



GFG 2 WHITE



Frente cristal | Mandos pulsantes | Barra de iluminación LED | Tres velocidades | Válvula antirretorno | Filtro metálico | Integrable en muebles de cocina | Motor de doble turbina | Capacidades de extracción(*): min. 223 m³/h - máx. 329 m³/h | Potencia sonora(*) (re 1pW): min. 58 dBA - máx. 64 dBA | Posibilidad de funcionamiento en recirculación (filtro C3C) | Clasificación energética: E.

Dimensiones externas

➔ W 550 mm

REF. 40446751 | EAN: 8421152121221
Color: **BLANCO** | Precio: **125,00 €**



GFG 2 BLACK



Frente cristal | Mandos pulsantes | Barra de iluminación LED | Tres velocidades | Válvula antirretorno | Filtro metálico | Integrable en muebles de cocina | Motor de doble turbina | Capacidades de extracción(*): min. 223 m³/h - máx. 329 m³/h | Potencia sonora(*) (re 1pW): min. 58 dBA - máx. 64 dBA | Posibilidad de funcionamiento en recirculación (filtro C3C) | Clasificación energética: E.

Dimensiones externas

➔ W 550 mm

REF. 40446752 | EAN: 8421152121238
Color: **NEGRO** | Precio: **125,00 €**



DHT 120



Campana decorativa de integración al techo aspiración perimetral

Mando de control a distancia
 4 lámparas halógenas
 Seis velocidades + 4 intensivas
 Indicador luminoso de velocidad seleccionada
 Programador del tiempo de aspiración
 Filtros metálicos interiores
 Sistema de aspiración perimetral "Contour"
 Indicador luminoso de saturación de filtros
 Motor blindado de doble turbina
 Válvula antirretorno
 Capacidades de extracción(*): min. 295 m³/h - máx. 650 m³/h
 Potencia sonora(*): min. 44 dBA - máx. 53 dBA
 Clasificación energética: D

Dimensiones externas

➔ W 1.200 mm

REF. 40486120 | EAN: 8421152112373

Color: **INOX** | Precio: **1.291,00 €**

(* Reglamente Delegado (UE) n.º 65/2014 de la comisión de 1 de octubre de 2013.



CAMPANAS DE TECHO: DISCRECCION Y MAXIMA EXTRACCION

Si has elegido el diseño de cocina abierto y con espacios limpios y no quieres elementos que irruman en el ambiente de cocinado, las campanas integradas en techo son nuestra mejor opción.

La campana Teka DHT 120 es una campana de diseño no intrusivo con toda la capacidad de extracción necesaria para este tipo de soluciones y sin dejar de lado una estética minimalista basada en el acero inoxidable.

CARACTERÍSTICAS TÉCNICAS CAMPANAS

MODELOS	DHT 120	DPL 110 ISLA	CC 40 ISLA	DH2 90/120 ISLA	DSB ISLA	DG3 ISLA	DVU 590	DVL 985	DVE 70/90
Ficha de producto - reg. (UE)									
No 65/2014									
Consumo de energía anual									
(AEChood) kWh/a	158,1	137,7	158,1	160,6	158,1	158,1	89,0	53,3	152,8
Eficiencia energética									
	D	D	D	D	D	D	D	A	D
Eficiencia fluidodinámica (FDEhood)									
	12,6	12,6	12,6	12,7	12,6	12,6	15,3	32,3	13,7
Clase de eficiencia fluidodinámica									
	E	E	E	E	E	E	D	A	D
Eficiencia de iluminación (Lehood)									
lux/Watt	7,0	73,0	5,0	7,0	7,0	7,0	33,0	75,0	5,0
Clase de eficiencia de iluminación									
	F	A	F	F	F	F	A	A	F
Eficiencia de filtrado de grasa									
(GFEhood) %	91,2	75,9	70,0	83,7	91,2	83,7	72,9	75,9	83,7
Clase de eficiencia de filtrado de grasa									
	B	C	D	C	B	C	D	C	C
Flujo de aire (Qmin) m ³ /h									
	295	295	295	295	295	295	443	303	295
Flujo de aire (Qmax) m ³ /h									
	400	400	400	400	400	400	538	599	400
Flujo de aire (Qboost) m ³ /h									
	650	650	650	650	650	650	-	786	650
Potencia sonora (LwA) velocidad									
Min dB	44	45	48	48	48	48	50	52	48
Potencia sonora (LwA) velocidad									
Max dB	53	55	56	56	56	56	59	66	57
Potencia sonora (LwA) velocidad									
Boost dB	61	65	66	66	66	66	-	71	68
Consumo eléctrico en modo									
desactivado (Po) W	0	0	0	0	0	0	0	0	0
Consumo eléctrico en modo									
espera (Ps) W	0,98	1,55	1,17	1,10	1,10	1,10	0,36	1,55	1,10
Información adicional - reg. (UE)									
No 66/2014									
FFactor de incremento en el tiempo (f)									
	1,5	1,5	1,5	1,5	1,5	1,5	1,5	0,8	1,5
Índice de Eficiencia Energética									
(EElhood)	94,8	91,0	94,8	94,9	94,8	94,8	86,2	49,2	94,6
Flujo de aire en el punto de máxima									
eficiencia (Qbep) m ³ /h	373,0	373,0	373,0	427,0	373,0	373,0	280,8	404,9	402,0
Presión del aire en el punto de máxima									
eficiencia (Pbep) Pa	287,0	287,0	287,0	257,0	287,0	287,0	258,0	460,0	278,0
Entrada de energía eléctrica en el punto									
de máxima eficiencia (Wbep) W	235,5	235,5	235,5	240,0	235,5	235,5	150,8	160,1	225,8
Potencia nominal del sistema de									
iluminación (WL) W	40	12	40	40	40	40	4	9	40
Iluminación promedio del sistema de									
iluminación en la superficie de cocción									
(Emiddle) Lux	285	879	215	285	285	285	131	675	215
Datos técnicos									
Tensión (V)	220/240	220/240	220/240	220/240	220/240	220/240	220/240	220/240	220/240
Frecuencia (Hz)	50/60	50/60	50/60	50/60	50/60	50/60	50	50/60	50/60
Potencia Motor (W)	230	230	230	230	230	230	200	280	230
Potencia iluminación (W)	4x10	4x3	2x20	4x10	4x20	4x10	2x2	3x3	2x20
Potencia total (W)	270	242	270	270	310	270	204	289	270
Salida exterior (Ø mm)	150	150	150	150	150	150	150	150	150
Válvula anti-retorno	Sí	Sí	Sí	Sí	Sí	Sí	Sí	Sí	Sí
Reducción opcional 150/120 mm	Sí	Sí	Sí	Sí	Sí	Sí	Sí	Sí	Sí
Extensión opcional 120/120 mm	-	-	-	-	-	-	-	-	-

MODELOS	DVT 685/785/985	DU 90	DPL 90	DPL 985 T	DP 985 T	DPS 70/90 SLIM	DH 985 T	DH 1185 T	DH 685
Ficha de producto - reg. (UE)									
No 65/2014									
Consumo de energía anual									
(AEChood) kWh/a	51,1	136,3	137,7	49,3	49,3	87,2	56,7	56,7	56,7
Eficiencia energética	A	D	D	A	A	E	A	A	A
Eficiencia fluidodinámica (FDEhood)	32,3	14,7	12,6	32,1	32,1	6,1	30,5	30,5	30,5
Clase de eficiencia fluidodinámica	A	D	E	A	A	F	A	A	A
Eficiencia de iluminación (Lehood)									
lux/Watt	69,8	73,0	73,0	58,0	58,0	6,0	65,2	64,2	73,8
Clase de eficiencia de iluminación	A	A	A	A	A	F	A	A	A
Eficiencia de filtrado de grasa									
(GFEhood) %	75,9	83,7	75,9	75,9	75,9	70,8	83,7	83,7	83,7
Clase de eficiencia de filtrado de grasa	C	C	C	C	C	D	C	C	C
Flujo de aire (Qmin) m ³ /h	303	295	295	331	331	234	315	315	315
Flujo de aire (Qmax) m ³ /h	599	400	400	629	629	380	631	631	631
Flujo de aire (Qboost) m ³ /h	786	650	650	782	782	-	807	807	807
Potencia sonora (LwA) velocidad									
Min dB	52	48	45	54	54	42	56	56	56
Potencia sonora (LwA) velocidad									
Max dB	66	56	55	66	66	55	68	68	68
Potencia sonora (LwA) velocidad									
Boost dB	71	66	65	69	69	-	72	72	72
Consumo eléctrico en modo									
desactivado (Po) W	0	0	0	0	0	0	0	0	0
Consumo eléctrico en modo									
espera (Ps) W	1,17	1,17	1,55	1,55	1,10	1,05	1,10	1,10	0,00
Información adicional - reg. (UE)									
No 66/2014									
Factor de incremento en el tiempo (f)	0,8	1,5	1,5	0,8	0,8	1,8	0,9	0,9	0,9
Índice de Eficiencia Energética (EEIhood)	47,9	90,9	91,0	50,1	50,1	101,5	53,3	53,3	53,3
Flujo de aire en el punto de máxima									
eficiencia (Qbep) m ³ /h	404,9	473,9	373,0	346,0	346,0	196,0	403,9	403,9	403,9
Presión del aire en el punto de máxima									
eficiencia (Pbep) Pa	460,0	260,0	287,0	464,0	464,0	99,0	434,0	434,0	434,0
Entrada de energía eléctrica en el punto									
de máxima eficiencia (Wbep) W	160,1	232,9	235,5	139,0	139,0	88,3	159,4	159,4	159,4
Potencia nominal del sistema de									
iluminación (WL) W	6	12	12	12	12	40	6	6	6
Iluminación promedio del sistema de									
iluminación en la superficie de cocción									
(Emiddle) Lux	419	879	879	700	700	222	391	385	443
Datos técnicos									
Tensión (V)	220/240	220/240	220/240	220/240	220/240	220/240	220/240	220/240	220/240
Frecuencia (Hz)	50/60	50/60	50/60	50/60	50/60	50/60	50/60	50/60	50/60
Potencia Motor (W)	280	230	230	280	280	105	280	280	280
Potencia iluminación (W)	2x3	4x3	4x3	4x3	4x3	2x20	2x3	2x3	2x3
Potencia total (W)	286	242	242	292	292	145	286	286	286
Salida exterior (Ø mm)	150	150	150	150	150	150	150	150	150
Válvula anti-retorno	Sí	Sí	Sí	Sí	Sí	Sí	Sí	Sí	Sí
Reducción opcional 150/120 mm	Sí	Sí	Sí	Sí	Sí	Sí	Sí	Sí	Sí
Extensión opcional 120/120 mm	-	-	-	-	-	-	-	-	-

CARACTERÍSTICAS TÉCNICAS CAMPANAS

MODELOS	DJ								
	DH 785	DH 985	650/750/950	DSB 70	DSB 90	DQ2 90	DF 90	NC/DG 785	NC/DG 985
Ficha de producto - reg. (UE)									
No 65/2014									
Consumo de energía anual									
(AEChood) kWh/a	56,7	56,7	87,2	158,1	158,1	134,1	158,1	56,7	56,7
Eficiencia energética	A	A	E	D	D	D	D	A	A
Eficiencia fluidodinámica (FDEhood)	30,5	30,5	6,1	12,6	12,6	14,7	12,6	30,5	30,5
Clase de eficiencia fluidodinámica	A	A	F	E	E	D	E	A	A
Eficiencia de iluminación (Lehood)									
lux/Watt	77,2	65,2	6,0	6,0	6,0	64,0	6,0	77,2	65,2
Clase de eficiencia de iluminación	A	A	F	F	F	A	F	A	A
Eficiencia de filtrado de grasa									
(GFEhood) %	83,7	83,7	73,4	91,2	91,2	83,7	91,2	83,7	83,7
Clase de eficiencia de filtrado de grasa	C	C	D	B	B	C	B	C	C
Flujo de aire (Qmin) m ³ /h	315	315	234	295	295	295	295	315	315
Flujo de aire (Qmax) m ³ /h	631	631	380	400	400	400	400	631	631
Flujo de aire (Qboost) m ³ /h	807	807	-	650	650	650	650	807	807
Potencia sonora (LwA) velocidad									
Min dB	56	56	49	48	48	48	48	56	56
Potencia sonora (LwA) velocidad									
Max dB	68	68	64	56	56	56	56	68	68
Potencia sonora (LwA) velocidad									
Boost dB	72	72	-	66	66	66	66	72	72
Consumo eléctrico en modo									
desactivado (Po) W	0	0	0	0	0	0	0	0	0
Consumo eléctrico en modo									
espera (Ps) W	0,00	0,00	0,00	1,10	1,10	1,10	0,99	0,00	0,00
Información adicional - reg. (UE)									
No 66/2014									
Factor de incremento en el tiempo (f)	0,9	0,9	1,8	1,5	1,5	1,5	1,5	0,9	0,9
Índice de Eficiencia Energética (EEIhood)	53,3	53,3	101,5	94,8	94,8	90,4	94,8	53,3	53,3
Flujo de aire en el punto de máxima									
eficiencia (Qbep) m ³ /h	403,9	403,9	196,0	373,0	373,0	473,9	373,0	403,9	403,9
Presión del aire en el punto de máxima									
eficiencia (Pbep) Pa	434,0	434,0	99,0	287,0	287,0	260,0	287,0	434,0	434,0
Entrada de energía eléctrica en el punto									
de máxima eficiencia (Wbep) W	159,4	159,4	88,3	235,5	235,5	232,9	235,5	159,4	159,4
Potencia nominal del sistema de									
iluminación (WL) W	6	6	40	40	40	9	40	6	6
Iluminación promedio del sistema de									
iluminación en la superficie de cocción									
(Emiddle) Lux	463	391	222	222	222	580	255	463	391
Datos técnicos									
Tensión (V)	220/240	220/240	220/240	220/240	220/240	220/240	220/240	220/240	220/240
Frecuencia (Hz)	50/60	50/60	50/60	50/60	50/60	50/60	50/60	50/60	50/60
Potencia Motor (W)	280	280	105	230	230	230	230	280	280
Potencia iluminación (W)	2x3	2x3	2x20	2x20	2x20	3x3	2x20	2x3	2x3
Potencia total (W)	286	286	145	270	270	239	270	286	286
Salida exterior (Ø mm)	150	150	150	150	150	150	150	150	150
Válvula anti-retorno	Sí	Sí	Sí	Sí	Sí	Sí	Sí	Sí	Sí
Reducción opcional 150/120 mm	Sí	Sí	Sí	Sí	Sí	Sí	Sí	Sí	Sí
Extensión opcional 120/120 mm	-	-	-	-	-	-	-	-	-

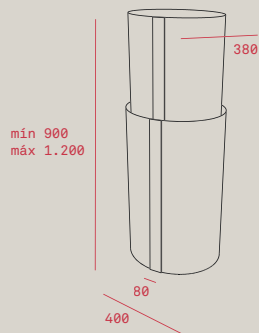
MODELOS	DBP 60/70/90								
	DM 60/70/90	DMR-90	PRO	DBB 60/70/90	DHI 90	CNL1 9000	CNL1 3000	CNL3 2002	CNL3 1001
Ficha de producto - reg. (UE)									
No 65/2014									
Consumo de energía anual									
(AEChood) kWh/a	155,3	155,3	137,8	113,4	130,2	179,8	165,2	204,9	94,8
Eficiencia energética	D	D	D	E	D	F	E	E	E
Eficiencia fluidodinámica (FDEhood)	12,9	12,9	12,9	6,9	13,7	6,9	6,9	5,1	6,3
Clase de eficiencia fluidodinámica	E	E	E	F	D	F	F	F	F
Eficiencia de iluminación (Lehood)									
lux/Watt	0,8	0,8	1,2	1,0	75,0	3,0	3,0	34,0	34,0
Clase de eficiencia de iluminación	G	G	G	G	A	G	G	A	A
Eficiencia de filtrado de grasa									
(GFEhood) %	83,7	83,7	83,7	73,4	83,7	72,8	72,8	74,6	69,3
Clase de eficiencia de filtrado de grasa	C	C	C	D	C	D	D	D	D
Flujo de aire (Qmin) m ³ /h	318	318	318	234	295	179	179	223	120
Flujo de aire (Qmax) m ³ /h	613	613	613	380	400	427	427	388	260
Flujo de aire (Qboost) m ³ /h	-	-	-	-	650	-	-	-	-
Potencia sonora (LwA) velocidad									
Min dB	55	55	55	44	48	42	42	52	47
Potencia sonora (LwA) velocidad									
Max dB	68	68	68	60	57	60	60	66	64
Potencia sonora (LwA) velocidad									
Boost dB	-	-	-	-	68	-	-	-	-
Consumo eléctrico en modo									
desactivado (Po) W	0	0	0	0	0	0	0	0	0
Consumo eléctrico en modo									
espera (Ps) W	0,00	0,00	0,00	0,00	1,10	0,00	0,00	0,00	0,00
Información adicional - reg. (UE)									
No 66/2014									
Factor de incremento en el tiempo (f)	1,5	1,5	1,5	1,8	1,5	1,8	1,8	1,8	1,8
Índice de Eficiencia Energética (EELhood)	99,1	99,1	96,0	107,7	90,2	110,9	109,3	109,7	100,3
Flujo de aire en el punto de máxima									
eficiencia (Qbep) m ³ /h	385,1	385,1	385,1	210,6	402,0	293,0	293,0	242,0	148,0
Presión del aire en el punto de máxima									
eficiencia (Pbep) Pa	214,2	214,2	214,2	99,0	278,0	176,0	176,0	203,0	215,0
Entrada de energía eléctrica en el punto									
de máxima eficiencia (Wbep) W	177,0	177,0	177,0	83,7	225,8	207,0	207,0	309,0	141,0
Potencia nominal del sistema de									
iluminación (WL) W	80	80	56	80	9	60	40	3	3
Iluminación promedio del sistema de									
iluminación en la superficie de cocción									
(Emiddle) Lux	65	65	66	65	675	190	128	102	102
Datos técnicos									
Tensión (V)	220/240	220/240	220/240	220/240	220/240	230	230	230	230
Frecuencia (Hz)	50/60	50/60	50/60	50/60	50/60	50	50	50	50
Potencia Motor (W)	180	180	180	115	230	240	240	260	130
Potencia iluminación (W)	2x40	2x40	2x28	2x40	3x3	3x20	2x20	2x1,5	2x1,5
Potencia total (W)	260	260	236	195	239	300	280	263	133
Salida exterior (Ø mm)	150	150	150	150	150	120	120	120	120
Válvula anti-retorno	Sí	Sí	Sí	Sí	Sí	Sí	Sí	Sí	Sí
Reducción opcional 150/120 mm	Sí	Sí	Sí	Sí	Sí	-	-	-	-
Extensión opcional 120/120 mm	-	-	-	-	-	Sí	Sí	Sí	Sí

CARACTERÍSTICAS TÉCNICAS CAMPANAS

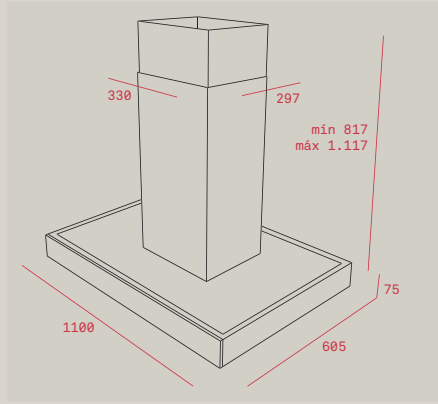
MODELOS	TL1 92	TL 740	TL 2000	TL1 62	TL1 52	XT1891	XT1892	C 920	C 610
Ficha de producto - reg. (UE)									
No 65/2014									
Consumo de energía anual									
(AEChood) kWh/a	276,5	244,0	261,2	155,0	138,0	134	161,9	247,6	148,4
Eficiencia energética	F	F	F	F	E	E	F	F	F
Eficiencia fluidodinámica (FDEhood)	6,4	5,1	5,1	6,4	6,4	4,5	4,1	4,7	5,3
Clase de eficiencia fluidodinámica	F	F	F	F	F	F	F	F	F
Eficiencia de iluminación (Lehood)									
lux/Watt	1,0	1,0	1,0	1,0	1,0	3,0	3,0	0,0	0,0
Clase de eficiencia de iluminación	G	G	G	G	G	G	G	G	G
Eficiencia de filtrado de grasa									
(GFEhood) %	69,3	69,3	69,3	69,3	69,3	56,0	86,0	72,8	72,8
Clase de eficiencia de filtrado de grasa	D	D	D	D	D	E	B	D	D
Flujo de aire (Qmin) m ³ /h	233	182	223	233	233	115	165	214	124
Flujo de aire (Qmax) m ³ /h	332	388	388	332	332	224	272	373	235
Flujo de aire (Qboost) m ³ /h	-	-	-	-	-	-	-	-	-
Potencia sonora (LwA) velocidad									
Min dB	56	55	55	56	56	53	61	60	49
Potencia sonora (LwA) velocidad									
Max dB	65	69	69	65	65	70	73	72	66
Potencia sonora (LwA) velocidad									
Boost dB	-	-	-	-	-	-	-	-	-
Consumo eléctrico en modo									
desactivado (Po) W	0	0	0	0	0	0	0	0	0
Consumo eléctrico en modo									
espera (Ps) W	0,00	0,00	0,00	0,00	0,00	0,00	0,00	0,00	0,00
Información adicional - reg. (UE)									
No 66/2014									
Factor de incremento en el tiempo (f)	1,8	1,8	1,8	1,8	1,8	1,8	1,9	1,8	1,8
Índice de Eficiencia Energética (EEIhood)	114,3	112,9	114,1	110,6	108,3	108,2	113,9	113,7	110,2
Flujo de aire en el punto de máxima									
eficiencia (Qbep) m ³ /h	228,0	242,0	242,0	228,0	228,0	145,0	165,0	253,0	136,0
Presión del aire en el punto de máxima									
eficiencia (Pbep) Pa	149,0	203,0	203,0	149,0	149,0	157,0	157,0	192,0	191,0
Entrada de energía eléctrica en el punto									
de máxima eficiencia (Wbep) W	332,0	309,0	309,0	147,0	147,0	139,5	174,5	288,0	137,0
Potencia nominal del sistema de									
iluminación (WL) W	80	56	80	80	56	56	56	80	80
Iluminación promedio del sistema de									
iluminación en la superficie de cocción									
(Emiddle) Lux	51	54	52	52	54	168	168	34	35
Datos técnicos									
Tensión (V)	230	230	230	230	230	220/240	220/240	230	230
Frecuencia (Hz)	50	50	50	50	50	50/60	50	50	50
Potencia Motor (W)	175	260	260	175	175	155	230	260	130
Potencia iluminación (W)	2x40	2x28	2x40	2x40	2x28	2x28	2x28	2x40	2x40
Potencia total (W)	255	315	340	255	230	211	286	340	210
Salida exterior (Ø mm)	120	120	120	120	120	125	125	120	120
Válvula anti-retorno	Sí	Sí	Sí	Sí	Sí	No	No	Sí	Sí
Reducción opcional 150/120 mm	-	-	-	-	-	No	No	-	-
Extensión opcional 120/120 mm	Sí	Sí	Sí	Sí	Sí	No	No	Sí	Sí

MODELOS	C 620	CS 6000	NR1 89 1M	NR1 89 2M	GFH 55/73	GFT	GFG-2
Ficha de producto - reg. (UE)							
No 65/2014							
Consumo de energía anual							
(AEChood) kWh/a	247,6	120,8	122,1	178,8	124,5	88,2	98,9
Eficiencia energética	F	E	E	F	E	E	E
Eficiencia fluidodinámica (FDEhood)	4,7	4,6	8,2	4,9	6,5	9,7	6,4
Clase de eficiencia fluidodinámica	F	F	E	F	F	E	F
Eficiencia de iluminación (Lehood)							
lux/Watt	0,0	0,0	1,0	1,0	5,0	1,0	16,0
Clase de eficiencia de iluminación	G	G	G	G	F	G	D
Eficiencia de filtrado de grasa							
(GFEhood) %	72,8	72,8	51,9	46,6	77,6	85,7	85,7
Clase de eficiencia de filtrado de grasa	D	D	F	F	C	B	B
Flujo de aire (Qmin) m3/h	214	77	152	259	223	205	223
Flujo de aire (Qmax) m3/h	373	200	223	342	329	303	329
Flujo de aire (Qboost) m3/h	-	-	-	-	-	-	-
Potencia sonora (LwA) velocidad							
Min dB	60	43	63	68	62	50	58
Potencia sonora (LwA) velocidad							
Max dB	73	64	65	70	69	64	64
Potencia sonora (LwA) velocidad							
Boost dB	-	-	-	-	-	-	-
Consumo eléctrico en modo							
desactivado (Po) W	0	0	0	0	0	0	0
Consumo eléctrico en modo							
espera (Ps) W	0,00	0,00	0,00	0,00	0,00	0,00	0,00
Información adicional - reg. (UE)							
No 66/2014							
Factor de incremento en el tiempo (f)	1,8	1,8	1,7	1,8	1,8	1,7	1,8
Índice de Eficiencia Energética (EEIhood)	113,7	108,2	105,7	112,6	113,9	102,9	100,5
Flujo de aire en el punto de máxima							
eficiencia (Qbep) m3/h	253,0	114,0	163,2	198,0	234,0	159,0	228,0
Presión del aire en el punto de máxima							
eficiencia (Pbep) Pa	192,0	139,0	184,0	160,0	146,0	99,0	149,0
Entrada de energía eléctrica en el punto							
de máxima eficiencia (Wbep) W	288,0	95,0	102,3	180,8	145,0	48,0	145,0
Potencia nominal del sistema de							
iluminación (WL) W	80	80	80	80	40	80	5
Iluminación promedio del sistema de							
iluminación en la superficie de cocción							
(Emiddle) Lux	35	35	80	80	186	54	82
Datos técnicos							
Tensión (V)	230	230	230	230	230	230	230
Frecuencia (Hz)	50	50	50	50	50	50	50
Potencia Motor (W)	260	100	125	250	175	140	175
Potencia iluminación (W)	2x40	2x40	2x40	2x40	2x20	2x40	1x5
Potencia total (W)	340	180	205	330	215	220	180
Salida exterior (Ø) mm	120	120	120	120	120	120	120
Válvula anti-retorno	Sí	Sí	No	No	Sí	Sí	Sí
Reducción opcional 150/120 mm	-	-	No	No	-	-	-
Extensión opcional 120/120 mm	Sí	-	-	-	Sí	Sí	Sí

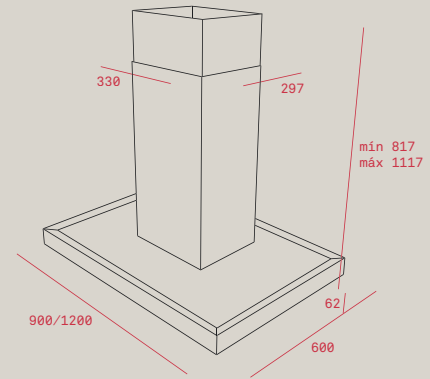
DIAGRAMAS DE INSTALACIÓN CAMPANAS



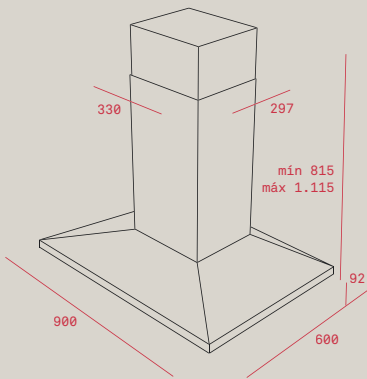
CC 40



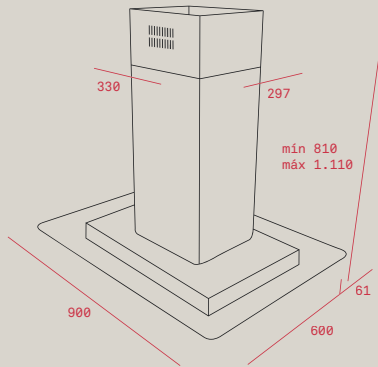
DPL 110



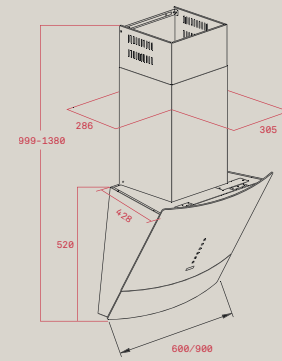
DH2 120/90



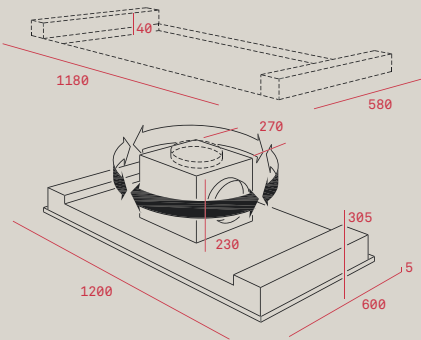
DSB 90



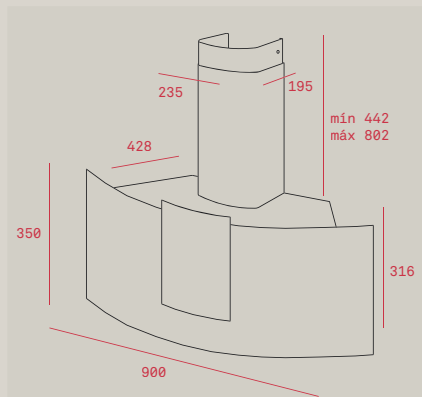
DG3 90



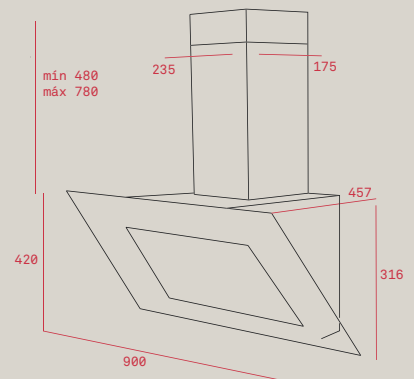
DVU



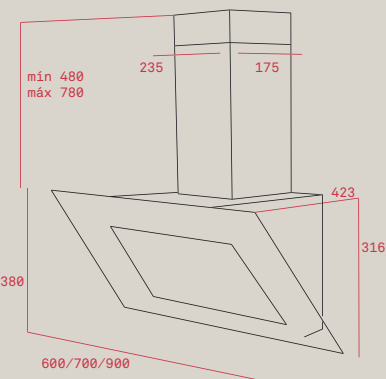
DHT 120



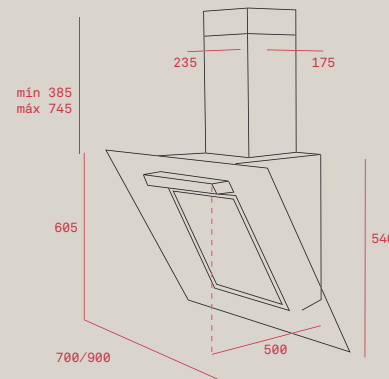
DU 90



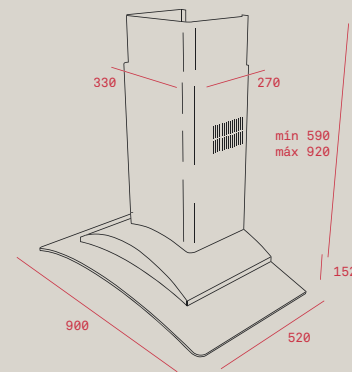
DVL 985



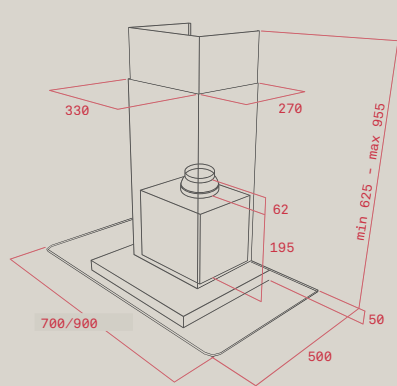
DVT 685/785/985



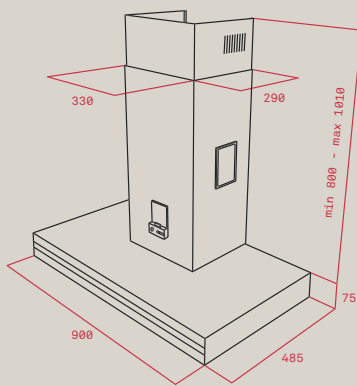
DVE 70/90



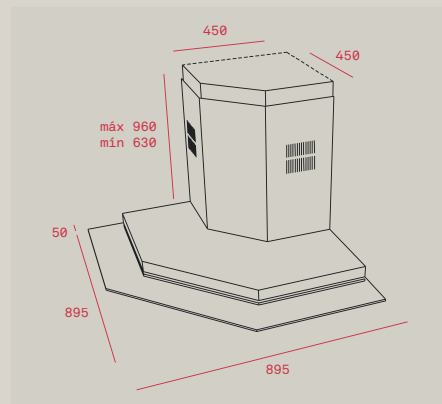
DF 90



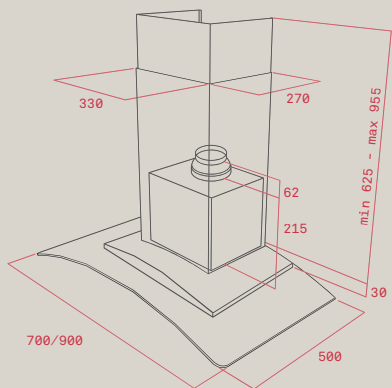
DG 785/985



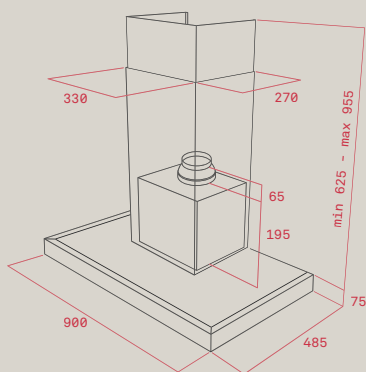
DPL 90



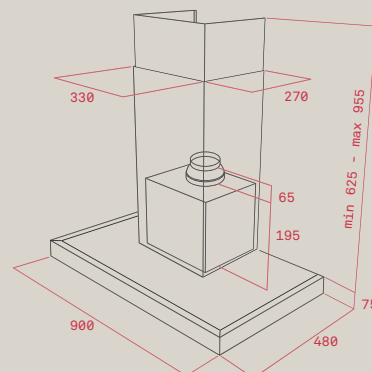
DQ2 90



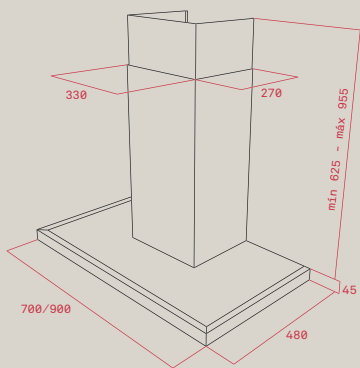
NC 785/985



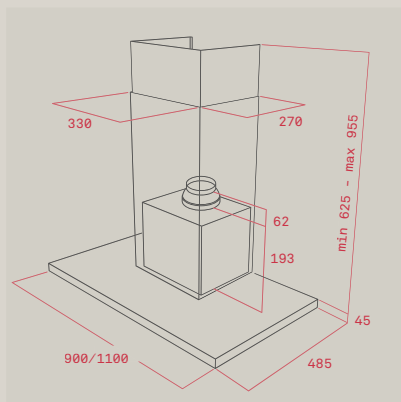
DPL 985 T



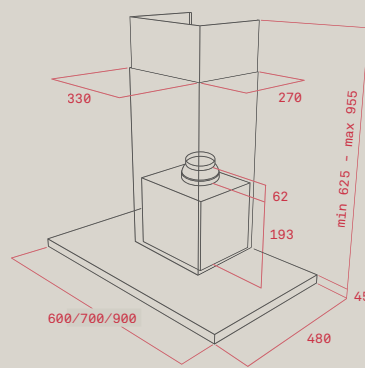
DP 985 T



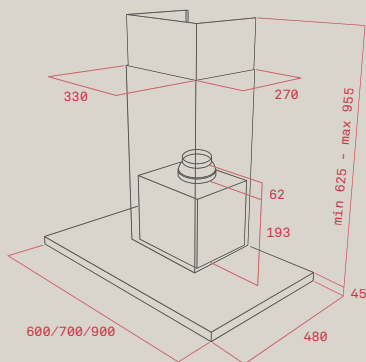
DPS 70/90 SLIM



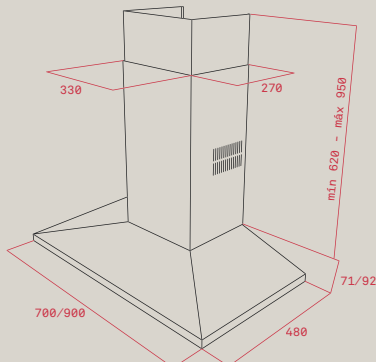
DH 985/1185 T



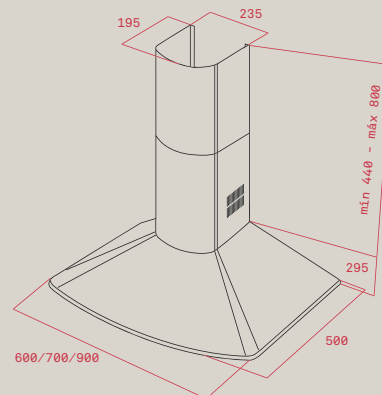
DH 685/785/985



DJ 650/750/950

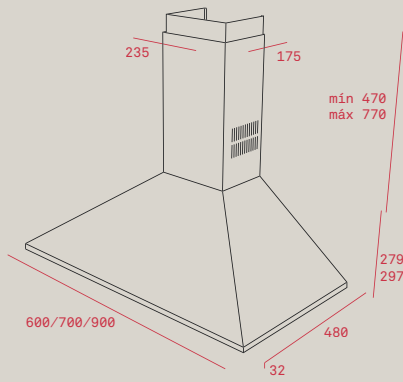


DSB 70/90

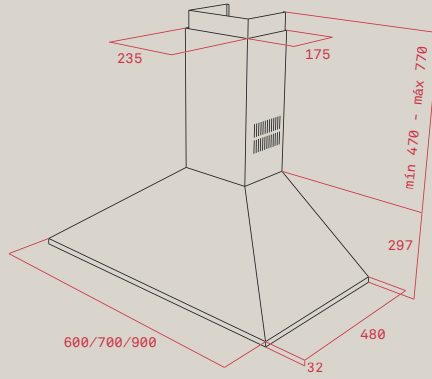


DM 60/70/90

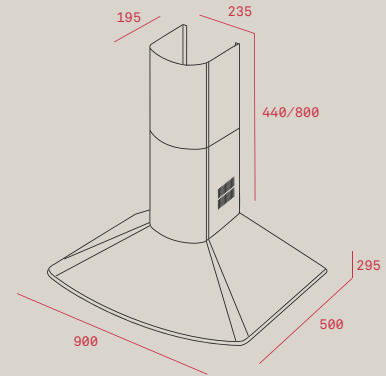
DIAGRAMAS DE INSTALACIÓN CAMPANAS



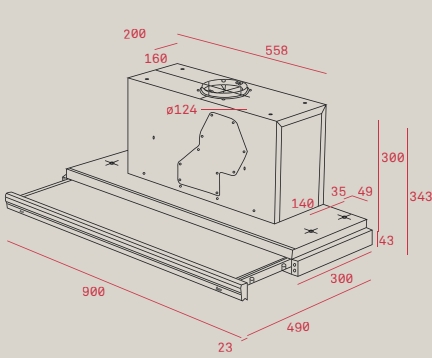
DBB 90/70/60



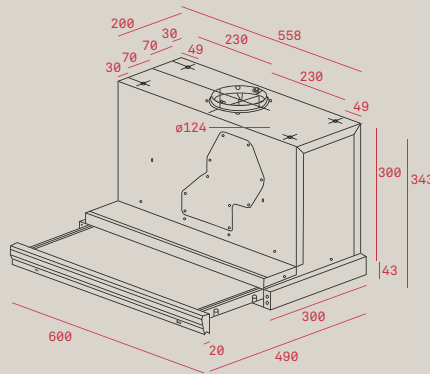
DBP 60/70/90 PRO



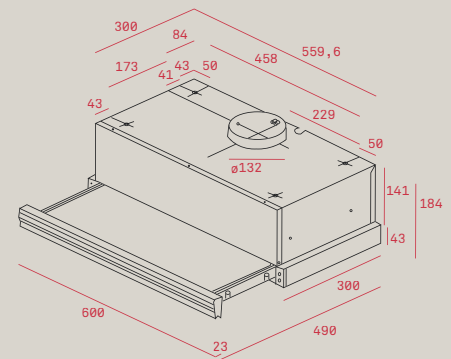
DMR 90



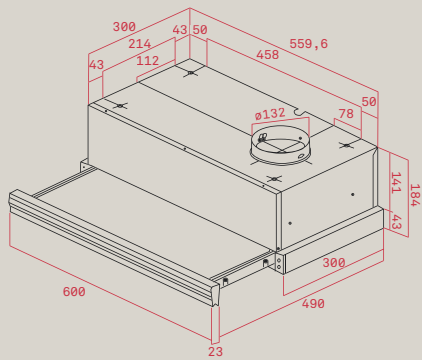
CNL1 9000



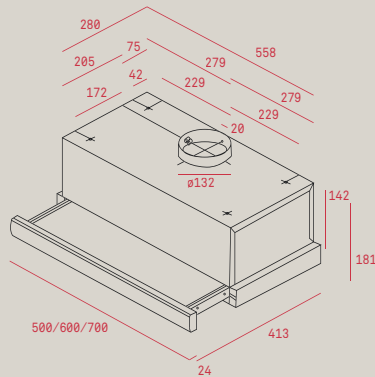
CNL1 3000



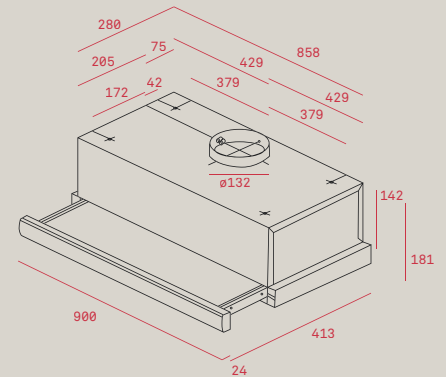
CNL3 2002



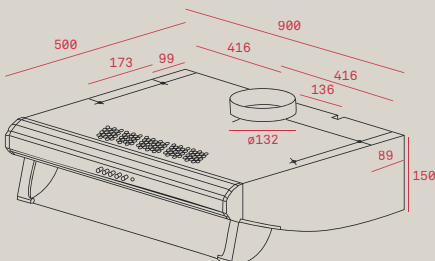
CNL3 1001



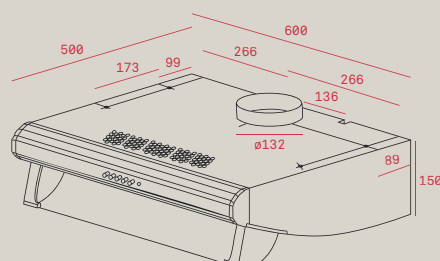
TL1 62 · TL 2000 · TL 1 52 · TL 740



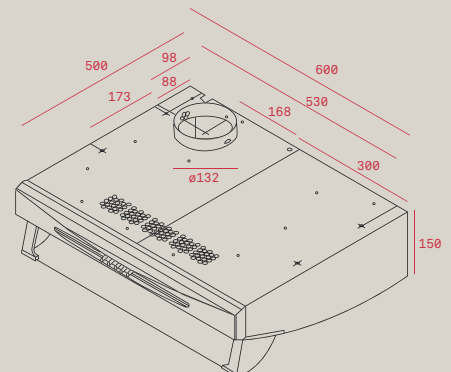
TL1 92



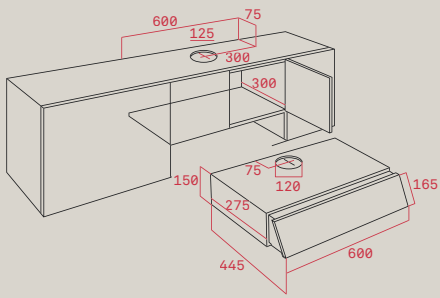
C 920



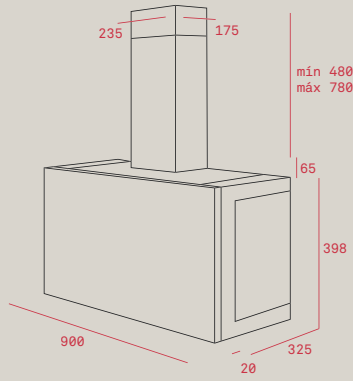
C 620 · C 610



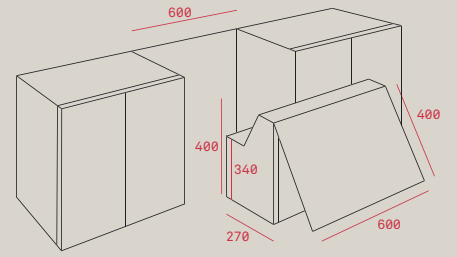
CS 6000



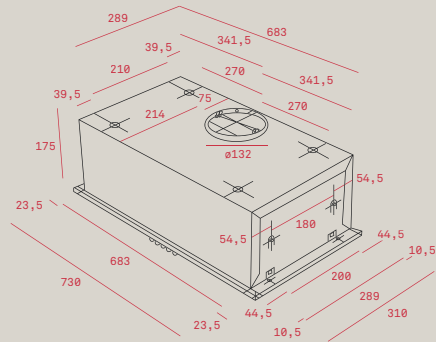
XTI 891/892



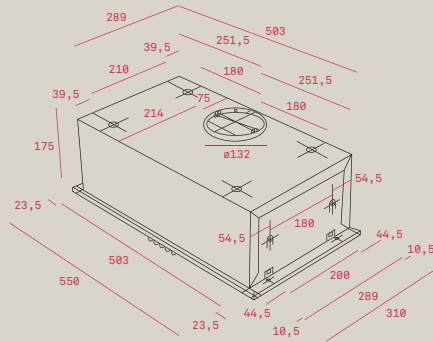
DHI 90 PANELABLE



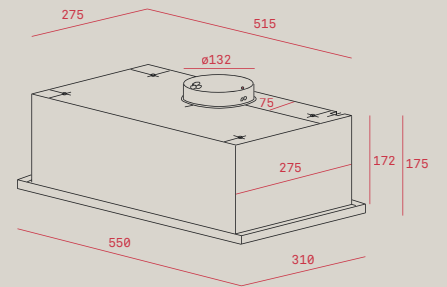
NR1 89



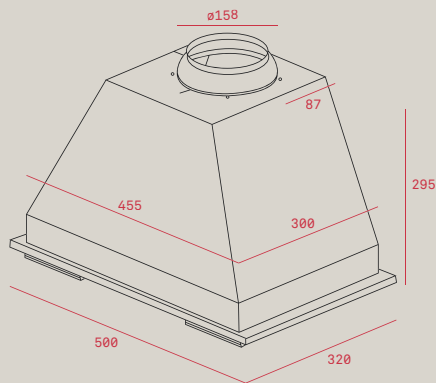
GFH 73



GFH 55



GFG 2



GFT



Frigoríficos Teka: Adiós a los frigoríficos que sólo almacenan alimentos. Nuestra alta eficiencia energética y capacidad de conservación, ayudan a mantener los alimentos frescos y con todas sus propiedades nutritivas durante más tiempo.

Frigoríficos

GAMA



Polar



Artic



Vinotecas

Cuida tu salud manteniendo la comida siempre fresca

Los frigoríficos Teka ofrecen un rendimiento excepcional logrando importantes reducciones en el consumo energético y bajos niveles de rumorosidad. Con sistemas específicos para la conservación de los alimentos como el No Frost o el sistema antibacterias los alimentos siempre se mantienen frescos y en perfectas condiciones.

Comprometidos con el respeto medioambiental, todos nuestros modelos cuentan con la calificación energética A + y son 100% libres de gases CFC, cumpliendo todas las normativas internacionales.



Consumos eficientes, sistemas de control avanzados y espacios flexibles

Teka ofrece una amplia gama de frigoríficos que permiten cubrir todas las necesidades de uso, incorporando las últimas innovaciones tecnológicas y manteniendo los alimentos en su estado natural.

Función Eco mantiene la temperatura constante reduciendo al mínimo el consumo energético y evitando la proliferación de bacterias.
Función congelado rápido: para congelar gran cantidad de alimentos o enfriar bebidas muy rápidamente sin dañar la comida que ya está en el congelador.
Zona de conservación 0-3°: para mantener fresca la comida perecedera. Cajones para verduras con control de humedad



Fuzzy Logic

El sistema Fuzzy Logic permite un control automático, constante y preciso de la temperatura sin que el usuario tenga que hacer nada. El sistema tiene un control electrónico que regula la temperatura a través de sensores independientes que se distribuyen a lo largo del frigorífico. De esta forma se mantiene una temperatura constante y se ajusta automáticamente a la temperatura exterior.

Toda la información de la temperatura - tanto exterior como interior -, es recogida por el control electrónico que regula la entrada de aire frío y con precisión establece las diferentes temperaturas para cada compartimento.



Sistema No Frost: frío sin escarcha

El Sistema de Teka No Frost ofrece un congelado rápido y de gran calidad, conservando mejor los alimentos y eliminando las diferentes mezclas de olores. El frigorífico descongela automáticamente y recoge el agua en un depósito especial donde después se evapora. Mantiene una temperatura óptima y constante en el frigorífico, además de controlar la temperatura con mayor precisión que los sistemas tradicionales. De esta manera, se controla el nivel de humedad en todo momento y evita que el hielo y la escarcha se acumulen en las paredes y la comida.



Sistema antibacterias

Un recubrimiento especial a base de iones de plata inyectados tanto en las paredes de la cavidad interna como en la puerta, impide el crecimiento de bacterias y microorganismos. Además, evita que se produzcan olores desagradables en el interior del frigorífico. Gracias a este sistema, los alimentos se mantienen frescos y saludables durante más tiempo, evitando el desarrollo de enfermedades como la "salmonela", "legionela" o "hepatitis C". Algunos modelos incluyen hasta 4 sistemas antibacterias: ionizador, filtro de olor activo, iones de plata y protección en la junta.

**POLAR NFE 900 X****Puertas en acero inoxidable antihuella**

Frío No Frost total | Control electrónico con Display LCD multifunción en puerta, bloqueo de seguridad para niños | Indicador digital de temperatura en refrigerador y congelador | Cuatro sistemas antibacterias | Congelación rápida y enfriamiento rápido | Dos zonas de conservación 0-3 °C | Compartimento congelación productos frescos | Dispensador interior cubitos hielo | Zona convertible frigorífico-congelador (multizona: -24 °C/+10 °C): 77 litros | Bandejas de cristal de seguridad regulables en altura | Dos cajones transparentes para verduras | Alarma óptica de temperatura y acústica de apertura de puerta | Iluminación: interior LED | Filtro air-clean | Sistema automático de temperatura Fuzzy Logic | Ruedas traseras y delanteras de desplazamiento | Patas delanteras regulables en altura | Clasificación energética A+ | Capacidad total: 610 litros brutos | Capacidad frigorífico: 385 litros netos | Capacidad congelador: 155 litros netos.

Dimensiones externas

➤ 1.825 mm ➤ 920 mm ➤ 765 mm

REF. 40659940 | EAN: 8421152086209

Color: **INOX** | Precio: **1.915,00 €**



—
**TU ELIGES:
ENFRIAR O
CONGELAR**
—

La zona frigorífica, la más grande de su categoría, aprovecha todo el ancho del aparato, sin separaciones. Disfruta de todo el espacio que necesitas: ¡80 centímetros de ancho!.

La parte inferior del Polar NFE dispone de una zona convertible de 77 litros, con un rango de temperaturas desde -24° C a +10° C. Se puede utilizar como frigorífico, congelador o zona de enfriamiento rápido según las necesidades del usuario.



POLAR NFE3 650 X



Puertas en acero inoxidable antihuella

Frío No Frost total: frigorífico y congelador | Control electrónico con Display LCD multifunción en puerta y bloqueo de seguridad para niños | Indicador digital de temperatura en refrigerador y congelador | Cuatro sistemas antibacterias | Blue light ionizadora | Congelación rápida y enfriamiento rápido | Zona de conservación 0-3 °C | Bandejas de cristal de seguridad regulables en altura | Botellero cromado para cuatro botellas | Un cajón transparente para verduras | Dispensador exterior de agua fría, hielo picado o cubitos de hielo con sistema de filtrado de agua | Alarma óptica de temperatura y acústica de apertura de puerta | Iluminación interior LED | Filtro air-clean (sistema de aire interior limpio) | Sistema automático de temperatura Fuzzy Logic | Ruedas delanteras y traseras de desplazamiento | Patas delanteras regulables en altura | Clasificación energética A+ | Capacidad total: 616 litros brutos | Capacidad frigorífico: 368 litros netos | Capacidad congelador: 176 litros netos.

Dimensiones externas

1.790 mm x 910 mm x 765 mm

REF. 40659030 | EAN: 8421152119556

Color: **INOX** | Precio: **1.855,00 €**



POLAR NFE3 620 X



Puertas en acero inoxidable antihuella

Frío No Frost total: frigorífico y congelador | Control electrónico con Display LCD multifunción en puerta, bloqueo de seguridad para niños e indicador de humedad óptima | Indicador digital de temperatura en refrigerador y congelador | Tres sistemas antibacterias | Congelación rápida y enfriamiento rápido | Zona de conservación 0-3 °C | Bandejas de cristal de seguridad regulables en altura | Botellero cromado para cuatro botellas | Un cajón transparente para verduras | Dispensador interior basculante de cubitos de hielo | Alarma óptica de temperatura y acústica de apertura de puerta | Iluminación interior LED | Filtro air-clean (sistema de aire interior limpio) | Sistema automático de temperatura Fuzzy Logic | Ruedas delanteras y traseras de desplazamiento | Patas delanteras regulables en altura | Clasificación energética A+ | Capacidad total: 640 litros brutos | Capacidad frigorífico: 368 litros netos | Capacidad congelador: 190 litros netos.

Dimensiones externas

1.790 mm x 910 mm x 765 mm

REF. 40659530 | EAN: 8421152119563

Color: **INOX** | Precio: **1.570,00 €**



POLAR NFE1 420



Puertas en acero inoxidable antihuella

Control electrónico con Display LCD multifunción en puerta | Indicador digital de temperatura en refrigerador y congelador | Frio No Frost Total: frigorífico y congelador | Sistema antibacterias | Congelación rápida | Zona de conservación 0-3°C | Bandejas de cristal de seguridad y botellero cromado 5 botellas | Dos cajones transparentes para verduras | Bandeja basculante cubitera | Alarma óptica de temperatura | Puertas reversibles | Ruedas traseras y delanteras de desplazamiento | Clasificación energética A+ | Capacidad total: 475 litros brutos | Capacidad frigorífico: 312 litros netos | Capacidad congelador: 125 litros netos.

Dimensiones externas

➤ 1.930 mm ➤ 700 mm ➤ 680 mm

REF. 40698160 | EAN: 8421152071328

Color: **INOX** | Precio: **1.015,00 €**

— DISPLAY LCD: LA INFORMACIÓN A TU ALCANCE —

Los frigoríficos Teka incorporan avanzados sistemas de control electrónico que permiten al usuario estar permanentemente informado de la temperatura de cada zona del electrodoméstico. Entre sus utilidades están: Información sobre problemas de temperatura; alarma acústica si la puerta está mal cerrada; función memoria para restablecer la temperatura seleccionada en caso de corte de electricidad; autocomprobaciones en las sondas del sistema o activación de las funciones de congelación rápida y enfriamiento rápido.





POLAR NFE2 400



331
KWH/ANNUM



Display puerta

Puertas en acero inoxidable antihuella

Control electrónico con Display LCD multifunción en puerta | Indicador digital de temperatura en refrigerador y congelador | Frío No Frost Total: frigorífico y congelador | Sistema antibacterias | Congelación rápida y enfriamiento rápido | Zona 0-3°C | Bandejas de cristal de seguridad | Botellero cromado para cinco botellas | Dos cajones transparentes para verduras | Bandeja cubitera | Alarma óptica de temperatura y acústica de apertura de puerta | Filtro air-clean | Sistema automático de temperatura Fuzzy Logic | Puertas reversibles | Patas delanteras regulables | Ruedas traseras de desplazamiento | Clasificación energética A+ | Capacidad total: 355 litros brutos | Capacidad frigorífico: 231 litros netos | Capacidad congelador: 90 litros netos.

Dimensiones externas

↑ 2.005 mm → 595 mm × 600 mm

REF. 40698270 | EAN: 8421152112267

Color: **INOX** | Precio: **795,00 €**



POLAR NFE2 400 BLANCO



331
KWH/ANNUM



Display puerta

Control electrónico con Display LCD multifunción en puerta | Indicador digital de temperatura en refrigerador y congelador | Frío No Frost Total: frigorífico y congelador | Sistema antibacterias | Congelación rápida y enfriamiento rápido | Zona 0-3°C | Bandejas de cristal de seguridad | Botellero cromado para cinco botellas | Dos cajones transparentes para verduras | Bandeja cubitera | Alarma óptica de temperatura y acústica de apertura de puerta | Filtro air-clean | Sistema automático de temperatura Fuzzy Logic | Puertas reversibles | Patas delanteras regulables | Ruedas traseras de desplazamiento | Clasificación energética A+ | Capacidad total: 355 litros brutos | Capacidad frigorífico: 231 litros netos | Capacidad congelador: 90 litros netos.

Dimensiones externas

↑ 2.005 mm → 595 mm × 600 mm

REF. 40698271 | EAN: 8421152112274

Color: **BLANCO** | Precio: **730,00 €**



NFE2 320



318
KWH/ANNUM



Display puerta

Puertas en acero inoxidable antihuella

Control electrónico con Display LCD multifunción en puerta | Indicador digital de temperatura en refrigerador y congelador | Frio No Frost Total: frigorífico y congelador | Sistema antibacterias | Congelación rápida y enfriamiento rápido | Zona 0-3°C | Bandejas de cristal de seguridad | Botellero cromado para cinco botellas | Dos cajones transparentes para verduras | Bandeja cubitera extraíble | Alarma óptica de temperatura y acústica de apertura de puerta | Filtro air-clean | Sistema automático de temperatura Fuzzy Logic | Puertas reversibles | Ruedas traseras de desplazamiento | Patas delanteras regulables en altura | Clasificación energética A+ | Capacidad total: 320 litros brutos | Capacidad frigorífico: 197 litros netos | Capacidad congelador: 90 litros netos.

Dimensiones externas

1.860 mm 595 mm 600 mm

REF. 40698130 | EAN: 8421152112243

Color: **INOX** | Precio: **685,00 €**



NFE2 320 BLANCO



318
KWH/ANNUM



Display puerta

Control electrónico con Display LCD multifunción en puerta | Indicador digital de temperatura en refrigerador y congelador | Frio No Frost Total: frigorífico y congelador | Sistema antibacterias | Congelación rápida y enfriamiento rápido | Zona 0-3°C | Bandejas de cristal de seguridad | Botellero cromado para cinco botellas | Dos cajones transparentes para verduras | Bandeja cubitera extraíble | Alarma óptica de temperatura y acústica de apertura de puerta | Filtro air-clean | Sistema automático de temperatura Fuzzy Logic | Puertas reversibles | Ruedas traseras de desplazamiento | Patas delanteras regulables en altura | Clasificación energética A+ | Capacidad total: 320 litros brutos | Capacidad frigorífico: 197 litros netos | Capacidad congelador: 90 litros netos.

Dimensiones externas

1.860 mm 595 mm 600 mm

REF. 40698131 | EAN: 8421152112250

Color: **BLANCO** | Precio: **620,00 €**



NFB 320 e-INOX



Puertas e-inox antihuella

Termostato electromecánico regulable | Frío No Frost total: frigorífico y congelador | Sistema antibacterias | Zona de conservación 0-3 °C | Bandejas de cristal de seguridad regulables en altura | Dos cajones transparentes para verduras | Bandeja cubitera extraíble | Alarma acústica de apertura de puerta | Filtro air-clean (sistema de aire interior limpio) | Puertas reversibles | Ruedas traseras de desplazamiento | Patas delanteras regulables en altura | Clasificación energética A+ | Capacidad total: 320 litros brutos | Capacidad frigorífico: 197 litros netos | Capacidad congelador: 90 litros netos.

Dimensiones externas

➤ 1.853 mm ➤ 595 mm ➤ 600 mm

REF. 40698090 | EAN: 8421152119570

Color: **e-INOX** | Precio: **640,00 €**



NFB 320 BLANCO



Termostato electromecánico regulable | Frío No Frost total: frigorífico y congelador | Sistema antibacterias | Zona de conservación 0-3 °C | Bandejas de cristal de seguridad regulables en altura | Dos cajones transparentes para verduras | Bandeja cubitera extraíble | Alarma acústica de apertura de puerta | Filtro air-clean (sistema de aire interior limpio) | Puertas reversibles | Ruedas traseras de desplazamiento | Patas delanteras regulables en altura | Clasificación energética A+ | Capacidad total: 320 litros brutos | Capacidad frigorífico: 197 litros netos | Capacidad congelador: 90 litros netos.

Dimensiones externas

➤ 1.853 mm ➤ 595 mm ➤ 600 mm

REF. 40698091 | EAN: 8421152119587

Color: **BLANCO** | Precio: **575,00 €**



NF2 400



Puertas en acero inoxidable antihuella

Frío No Frost Total: frigorífico y congelador | Sistema antibacterias | Dos zonas de conservación 0-3°C | Bandejas de cristal de seguridad regulables y botellero cromado para 5 botellas | Dos cajones transparentes para verduras con reguladores de temperatura y humedad | Filtro air-clean (sistema de aire interior limpio) | Cubitera interior basculante | Ruedas traseras de desplazamiento | Clasificación energética A+ | Capacidad total: 430 litros brutos | Capacidad frigorífico: 295 litros netos | Capacidad congelador: 90 litros netos.

Dimensiones externas

↑ 1.690 mm → 700 mm ◀ 680 mm

REF. 40698210 | EAN: 8421152071168

Color: **e-INOX** | Precio: **897,00 €**



FT2 410



Descongelación automática en frigorífico | Termostato regulable | Bandejas de cristal de seguridad regulables en altura | Cajón transparente de gran capacidad para verduras | Puertas reversibles | Ruedas traseras de desplazamiento | Patas delanteras regulables en altura | Clasificación energética A+ | Capacidad total: 310 litros brutos | Capacidad frigorífico: 242 litros netos | Capacidad congelador: 63 litros netos.

Dimensiones externas

↑ 1.700 mm → 595 mm ◀ 600 mm

REF. 40647220 | EAN: 8421152079386

Color: **BLANCO** | Precio: **465,00 €**

**FT3 310**

Descongelación automática en frigorífico | Termostato regulable | Bandejas de cristal de seguridad regulables en altura | Cajón transparente de gran capacidad para verduras | Puertas reversibles | Patas delanteras regulables en altura | Clasificación energética A+ | Capacidad total: 256 litros brutos | Capacidad frigorífico: 211 litros netos | Capacidad congelador: 42 litros netos.

Dimensiones externas

↻ 1.600 mm ↻ 540 mm ↻ 600 mm

REF. 40646030 | EAN: 8421152089224

Color: **BLANCO** | Precio: **390,00 €**

**FT3 240**

Descongelación automática en frigorífico | Termostato regulable | Bandejas de cristal de seguridad regulables en altura | Cajón transparente de gran capacidad para verduras | Puertas reversibles | Patas delanteras regulables en altura | Clasificación energética A+ | Capacidad total: 230 litros brutos | Capacidad frigorífico: 187 litros netos | Capacidad congelador: 40 litros netos.

Dimensiones externas

↻ 1.440 mm ↻ 540 mm ↻ 600 mm

REF. 40647030 | EAN: 8421152089088

Color: **BLANCO** | Precio: **339,00 €**



TGF3 270 NF



Puerta en acero inoxidable antihuella

Congelador de libre instalación | Control electrónico | Frío No Frost | Ventilación independiente Turboflow | Congelación rápida | Termostato regulable | Pilotos indicativos de funcionamiento y congelación rápida | Alarma óptica de temperatura | Siete compartimentos independientes | Puerta reversible | Patas delanteras regulables en altura | Clasificación energética A+ | Capacidad total: 290 litros brutos | Capacidad congelador: 255 litros netos.

Dimensiones externas

1.714 mm 595 mm 650 mm

REF. 40698420 | EAN: 8421152122464

Color: **INOX** | Precio: **795,00 €**



TS3 370



Puerta en acero inoxidable antihuella

Frigorífico de libre instalación | Zona de conservación 0-3 °C | Iluminación led en los laterales | Botellero cromado para cinco botellas | Bandejas de cristal de seguridad regulables en altura | Cajón de gran capacidad para verduras | Puerta reversible | Patas delanteras regulables en altura | Clasificación energética A+ | Capacidad total: 415 litros brutos | Capacidad frigorífico: 367 litros netos.

Dimensiones externas

1.714 mm 595 mm 650 mm

REF. 40698320 | EAN: 8421152122440

Color: **INOX** | Precio: **660,00 €**



TGF3 270 NF



Congelador de libre instalación | Control electrónico | Frio No Frost | Ventilación independiente Turboflow | Congelación rápida | Termostato regulable | Pilotos indicativos de funcionamiento y congelación rápida | Alarma óptica de temperatura | Siete compartimentos independientes | Puerta reversible | Patas delanteras regulables en altura | Clasificación energética A+ | Capacidad total: 290 litros brutos | Capacidad congelador: 255 litros netos.

Dimensiones externas

↑ 1.714 mm → 595 mm ⇨ 650 mm

REF. 40698421 | EAN: 8421152122471

Color: **BLANCO** | Precio: **745,00 €**



TS3 370



Frigorífico de libre instalación | Zona de conservación 0-3 °C | Iluminación led en los laterales | Botellero cromado para cinco botellas | Bandejas de cristal de seguridad regulables en altura | Cajón de gran capacidad para verduras | Puerta reversible | Patas delanteras regulables en altura | Clasificación energética A+ | Capacidad total: 415 litros brutos | Capacidad frigorífico: 367 litros netos.

Dimensiones externas

↑ 1.714 mm → 595 mm ⇨ 650 mm

REF. 40698321 | EAN: 8421152122457

Color: **BLANCO** | Precio: **595,00 €**



TS 130



Frigorífico de libre instalación | Termostato regulable | Descongelación automática | Bandejas de cristal de seguridad regulables en altura | Cajón transparente para verduras | Puerta reversible | Patas delanteras regulables en altura | Clasificación energética A+ | Capacidad total: 132 litros brutos | Capacidad frigorífico: 130 litros netos.

Dimensiones externas

845 mm 545 mm 570 mm

REF. 40670300 | EAN: 8421152112229

Color: **BLANCO** | Precio: **290,00 €**



TG 80



Congelador de libre instalación | Termostato regulable | Congelación rápida | Cuatro compartimentos independientes | Puerta reversible | Patas delanteras regulables en altura | Clasificación energética A+ | Capacidad total: 88 litros brutos | Capacidad congelador: 80 litros netos.

Dimensiones externas

845 mm 545 mm 570 mm

REF. 40670400 | EAN: 8421152112236

Color: **BLANCO** | Precio: **315,00 €**



TS 138



Frigorífico 1 puerta bajo encimera

Termostato regulable | Luz interior | Bandejas de cristal de seguridad | Cajón transparente para verduras | Patas frontales regulables en altura | Puerta reversible | Clasificación energética A+ | Capacidad total: 98 litros brutos | Capacidad frigorífico: 86 litros netos | Capacidad congelador: 10 litros netos.

Dimensiones externas

847 mm 494 mm 494 mm

REF. 40607700 | EAN: 8421152063507

Color: **BLANCO** | Precio: **265,00 €**



CI2 350 NF



Frigorífico combi integrable

Sistema de integración por guía deslizante | Control electrónico | Indicador digital de la temperatura | Frío No Frost en congelador | Ventilación independiente Turboflow en congelador | Sistema antibacterias | Enfriamiento rápido | Zona de conservación 0-3°C | Botellero cromado para cuatro botellas | Bandejas de cristal de seguridad | Alarma óptica y acústica de temperatura | Puertas reversibles | Clasificación energética A+ | Capacidad total: 270 litros brutos | Capacidad frigorífico: 193 litros netos | Capacidad congelador: 49 litros netos.

Dimensiones externas

1.770 mm x 540 mm x 535 mm

REF. 40634550 | EAN: 8421152085042

Color: **BLANCO** | Precio: **795,00 €**



CI 342



Frigorífico combi integrable

Sistema de integración por guía deslizante | Control electrónico | Indicador digital de la temperatura en refrigerador y Congelador | Descongelación automática de frigorífico | Congelación rápida | Sistema antibacterias | Zona de conservación 0-3°C | Termostato regulable | Pilotos de funcionamiento, congelación rápida | Bandejas de cristal de seguridad regulables y botellero cromado 4 botellas | Alarma óptica y acústica de temperatura | Puertas reversibles | Clasificación energética A+ | Capacidad total: 283 litros brutos | Capacidad frigorífico: 189 litros netos | Capacidad congelador: 55 litros netos.

Dimensiones externas

1.770 mm x 540 mm x 535 mm

REF. 40634300 | EAN: 8421152098561

Color: **BLANCO** | Precio: **625,00 €**



TKI2 300



Frigorífico vertical integrable

Sistema de integración Door to Door con bisagras independientes del mueble | Puerta fija | Descongelación automática | Sistema antibacterias | Control electrónico | Botellero cromado para cuatro botellas | Bandejas de cristal de seguridad y cajón para verduras de gran capacidad | Estantes regulables en altura | Puerta reversible | Patas regulables en altura | Clasificación energética A+ | Capacidad total: 315 litros brutos | Capacidad frigorífico: 310 litros netos.

Dimensiones externas

1.771 mm 543 mm 545 mm

REF. 40693310 | EAN: 8421152085028

Color: **BLANCO** | Precio: **790,00 €**



TGI2 200 NF



Congelador vertical integrable

Sistema de integración Door to Door con bisagras independientes del mueble | Puerta fija | Control electrónico | Frío No Frost | Descongelación automática | Congelación rápida | Display digital indicativo de temperatura | Siete compartimentos independientes | Un cajón Maxi de gran capacidad | Bandeja cubitera | Puerta reversible | Pilotos indicativos de funcionamiento y congelación rápida | Alarma óptica de temperatura | Patas regulables en altura | Clasificación energética A+ | Capacidad total: 220 litros brutos | Capacidad congelador: 196 litros netos.

Dimensiones externas

1.771 mm 543 mm 545 mm

REF. 40694410 | EAN: 8421152085011

Color: **BLANCO** | Precio: **920,00 €**



NOVEDAD

TKI3 145 D



Frigorífico integrable bajo encimera

Puerta fija | Descongelación automática | Termostato regulable | Bandejas de cristal de seguridad | Luz interior | Puerta reversible | Evaporador oculto | Ventilación forzada | Clasificación energética A++ | Capacidad total: 130 litros brutos | Capacidad frigorífico: 128 litros netos.

Dimensiones externas

820 mm x 598 mm x 545 mm

REF. 40693006 | EAN: 8421152114445

Color: **BLANCO** | Precio: **460,00 €**



TGI2 120 D



Congelador integrable bajo encimera

Puerta fija | Congelación rápida | Piloto de congelación rápida | Puerta reversible | Ventilación forzada | Clasificación energética A+ | Capacidad total: 96 litros brutos | Capacidad congelador: 87 litros netos.

Dimensiones externas

820 mm x 598 mm x 545 mm

REF. 40694000 | EAN: 8421152084915

Color: **BLANCO** | Precio: **460,00 €**





RV 51 E



Vinoteca libre instalación

Control electrónico | Tirador en acero inoxidable | Temperatura ajustable, para vinos tintos (13-16°C) y blancos (7-16°C) | Alarma óptica de temperatura | Iluminación interior | Cinco estantes de madera regulables en altura | Clasificación energética B | Capacidad: 51 botellas.

Dimensiones externas

↑ 1.280 mm → 506 mm ↻ 550 mm

REF. 40682003 | EAN: 8421152038741

Color: **ALUMINIO** | Precio: **680,00 €**



RV 26 E



Vinoteca libre instalación

Control electrónico | Tirador en acero inoxidable | Temperatura ajustable, para vinos tintos (13-16°C) y blancos (7-16°C) | Alarma óptica de temperatura | Iluminación interior | Dos estantes de madera regulables en altura | Clasificación energética B | Capacidad: 26 botellas.

Dimensiones externas

↑ 780 mm → 506 mm ↻ 550 mm

REF. 40682002 | EAN: 8421152038734

Color: **ALUMINIO** | Precio: **487,00 €**



RVI 35



Vinoteca integrable

Control electrónico | Tirador en acero inoxidable | Temperatura ajustable (5-16°C) | Alarma óptica de temperatura | Iluminación interior por leds | Cuatro estantes de madera regulables en altura | Puerta reversible | Patas delanteras regulables en altura | Clasificación energética B | Capacidad: 35 botellas | Volumen: 135 litros

Dimensiones externas

↑ 865 mm → 540 mm ↻ 525 mm

REF. 40682500 | EAN: 8421152087299

Color: **CRISTAL** | Precio: **868,00 €**



RV 8



Vinoteca compacta de libre instalación

Control electrónico | Display digital LCD | Tecnología de refrigeración termoelectrónica | Temperatura ajustable (8-18°C) | Sistema antibacterias | Iluminación interior | Dos estantes cromados | Patas regulables en altura | Clasificación energética B | Capacidad: 8 botellas | Volumen: 25 litros.

Dimensiones externas

↑ 285 mm → 420 mm ↻ 525 mm

REF. 40682010 | EAN: 8421152098172

Color: **CRISTAL** | Precio: **133,00 €**

CARACTERÍSTICAS TÉCNICAS FRIGORÍFICOS

MODELOS	NFE 900	NFE3 650 X	NFE3 620 X	NFE1 420	NFE2 400	NFE2 320	NFB 320
Ficha de producto							
Categoría	7	7	7	7	7	7	7
Eficiencia energética(2)	A+	A+	A+	A+	A+	A+	A+
Consumo de energía anual (kWh/año)(1)	455	471	485	394	331	318	318
Total (litros brutos)	610	616	640	475	355	320	320
Frigorífico (litros netos - útil)	360	353	353	297	206	172	172
Zona 0-3 (litros Netos-util)	25	15	15	15	25	25	25
Congelador (litros netos - útil)	155	176	190	125	90	90	90
Número de estrellas congelador	4	4	4	4	4	4	4
Frio No Frost frigorífico	√	√	√	√	√	√	√
Frio No Frost Zona 0-3	√	√	√	√	√	√	√
Frio No Frost congelador	√	√	√	√	√	√	√
Autonomía congelador (horas) (3)	15	9	21	24	17	17	19
Poder de congelación (kg/24 horas)	13	13	13	6	6	5	4
Clasificación climática	SN-T	SN-T	SN-T	SN-T	SN-T	SN-T	SN-T
Nivel sonoro (dBA)	43	45	45	40	43	43	43
Instalacion	Libre	Libre	Libre	Libre	Libre	Libre	Libre
Medidas de integración							
Puerta superior (mm)	-	-	-	-	-	-	-
Puerta inferior (mm)	-	-	-	-	-	-	-
Características técnicas							
Tensión (V)	220-240	220-240	220-240	220-240	220-240	220-240	230
Potencia nominal (W)	200	150	150	160	120	120	120
Potencia de desescarche (W)	190	180	180	180	127	127	127
Número de compresores	1	1	1	1	1	1	1
Consumo de energía diario (kWh/día)	1,246	1,29	1,328	1,079	0,901	0,913	0,913
Peso neto (kg)	124,789	123,7	113,7	81	69	62	64

MODELOS	NF2 400	FT2 410	FT3 310	FT3 240	TGF3 270 NF	TS3 370	TS 130	TG 80	TS 138
Ficha de producto									
Categoría	7	7	7	7	8	1	1	8	7
Eficiencia energética(2)	A+	A+	A+	A+	A+	A+	A+	A+	A+
Consumo de energía anual (kWh/año)(1)	333	262	236	226	310	145	120	183	165
Total (litros brutos)	430	310	256	230	290	415	132	88	98
Frigorífico (litros netos - útil)	295	242	211	187	-	367	130	-	86
Zona 0-3 (litros Netos-util)	-	-	-	-	-	-	-	-	-
Congelador (litros netos - útil)	90	63	42	40	255	-	-	80	10
Número de estrellas congelador	4	4	4	4	4	-	-	4	4
Frio No Frost frigorífico	√	-	-	-	-	-	-	-	-
Frio No Frost Zona 0-3	-	-	-	-	-	-	-	-	-
Frio No Frost congelador	√	-	-	-	√	-	-	-	-
Autonomía congelador (horas) (3)	19	19	21	14	18	-	-	12	10
Poder de congelación (kg/24 horas)	6	3,5	2	2	16	-	-	4,5	2
Clasificación climática	SN-T	N	N	N	SN-T	SN-T	N-ST	N-ST	N-ST
Nivel sonoro (dBA)	40	42	40	41	42	39	43	43	43
Instalacion	Libre	Libre	Libre	Libre	Libre	Libre	Libre	Libre	Libre
Medidas de integración									
Puerta superior (mm)	-	-	-	-	-	-	-	-	-
Puerta inferior (mm)	-	-	-	-	-	-	-	-	-
Características técnicas									
Tensión (V)	230	220-240	220-240	220-240	220-240	220-240	220-240	220-240	220-240
Potencia nominal (W)	160	195	199	185	95	65	80	90	90
Potencia de desescarche (W)	180	-	-	-	175	-	-	-	-
Número de compresores	1	1	1	1	1	1	1	1	1
Consumo de energía diario (kWh/día)	0,912	0,717	0,64	0,62	0,849	0,397	0,331	0,502	0,50
Peso neto (kg)	74	59,3	47,3	45,4	87	72	34	37	25

(1) El consumo de energía kWh/año es, según los resultados estándar, de 24 horas.

El consumo de energía real depende de las condiciones de uso del aparato y de su localización.

(2) La clase de eficiencia energética en una escala que abarca de A++ (mayor eficiencia) a G (menor eficiencia).

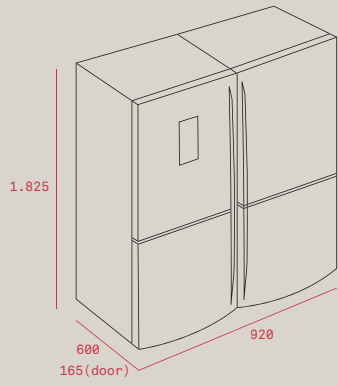
MODELOS	CI2 350 NF	CI 342	TKI2 300	TGI2 200 NF	TKI3 145 D	TGI2 120 D
Ficha de producto						
Categoría	7	7	1	8	1	8
Eficiencia energética(2)	A+	A+	A+	A+	A++	A+
Consumo de energía anual (kWh/año)(1)	277	276	146	297	92	183
Total (litros brutos)	270	283	315	220	130	96
Frigorífico (litros netos - útil)	193	170	310	-	128	-
Zona 0-3 (litros Netos-util)		19	-	-	-	-
Congelador (litros netos - útil)	49	55	-	196	-	87
Número de estrellas congelador	4	4	-	4	-	4
Frio No Frost frigorífico	-	-	-	-	-	-
Frio No Frost Zona 0-3	-	-	-	-	-	-
Frio No Frost congelador	✓	-	-	✓	-	-
Autonomía congelador (horas) (3)	13	20	-	15	-	19
Poder de congelación (kg/24 horas)	2,5	4	-	10	-	10
Clasificación climática	SN-T	SN-ST	SN-T	SN-T	SN-T	SN-T
Nivel sonoro (dBA)	38	38	41	42	40	39
Instalación	Integración	Integración	Integración	Integración	Integración	Integración
Medidas de integración						
Puerta superior (mm)	1072-114,5	1072-114,5	-	-	-	-
Puerta inferior (mm)	685,75-728	685,75-728	1.800	1.800	813-863	813-863
Características técnicas						
Tensión (V)	230	220-240	230	230	230	230
Potencia nominal (W)	115	75	75	110	50	55
Potencia de desescarche (W)	85	-	-	175	-	-
Número de compresores	1	1	1	1	1	1
Consumo de energía diario (kWh/día)	0,759	0,756	0,400	0,813	0,30	0,501
Peso neto (kg)	53,5	55,5	54,83	60,83	29,8	31,3

MODELOS	RV 51 E	RV 26 E	RV 8	RVI 35
Ficha de producto				
Categoría	2	2	2	2
Eficiencia energética(2)	B	B	B	B
Consumo de energía anual (kWh/año)(1)	197	190	170	180
Total (litros brutos)	165	85	25	135
Frigorífico (litros netos - útil)	163	83	25	133
Frio No Frost frigorífico	-	-	-	-
Clasificación climática	N	N	SN	SN
Nivel sonoro (dBA)	42	42	25	38
Instalación	Libre	Libre	Libre	Libre
Medidas de integración				
Puerta superior (mm)	-	-	-	-
Puerta inferior (mm)	-	-	-	-
Características técnicas				
Tensión (V)	220-240	220-240	220-240	220-240
Potencia nominal (W)	100	100	70	55
Capacidad	51 botellas	26 botellas	8 Botellas	35 Botellas
Número de compresores	1	1	-	1
Consumo de energía diario (kWh/día)	0,54	0,52	0,47	0,49
Peso neto (kg)	49	34	8	28

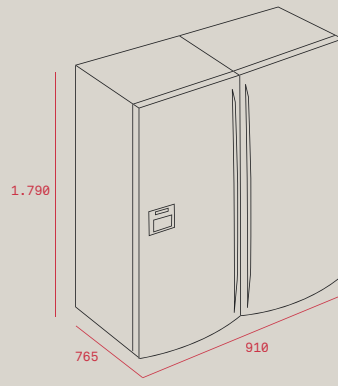
CATEGORIA

- 1 Frigorífico con uno o más compartimentos de conservación de alimentos frescos
 - 2 Frigorífico-bodega, bodega y armarios para la conservación de vinos
 - 3 Frigorífico-helador y frigorífico con un compartimento sin estrellas
 - 4 Frigorífico con un compartimento de una estrella
 - 5 Frigorífico con un compartimento de dos estrellas
 - 6 Frigorífico con un compartimento de tres estrellas
 - 7 Frigorífico-congelador
 - 8 Congelador tipo armario
 - 9 Arcón congelador
 - 10 Aparatos de refrigeración multiuso y de otro tipo
- Los aparatos de refrigeración domésticos que no puedan clasificarse en las categorías 1 a 9 por la temperatura de los compartimentos se incluirán en la categoría 10.ES L 314/40 Diario Oficial de la Unión Europea 30.11.2010
- (1) El consumo de energía kWh/año es, según los resultados estándar, de 24 horas.
El consumo de energía real depende de las condiciones de uso del aparato y de su localización.
 - (2) La clase de eficiencia energética en una escala que abarca de A++ (mayor eficiencia) a G (menor eficiencia).
 - (3) período de subida de la temperatura
 - (4) Aparato destinado a utilizarse exclusivamente para la conservación de vinos; este punto no será aplicable a los aparatos de refrigeración domésticos que no estén específicamente diseñados para la conservación de vinos pero que, sin embargo, puedan ser utilizados para tal fin, ni para los aparatos de refrigeración domésticos que dispongan de un compartimento para la conservación de vinos +combinado con cualquier otro tipo de compartimento.

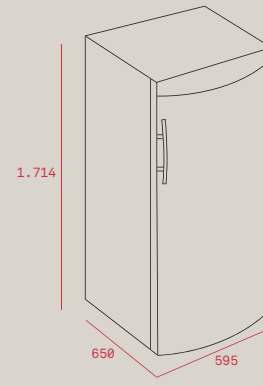
DIAGRAMAS DE INSTALACIÓN FRIGORÍFICOS



POLAR NFE 900 X



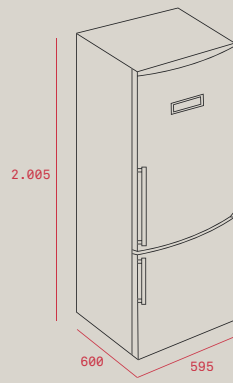
POLAR NFE3 650 X · POLAR NFE3 620 X



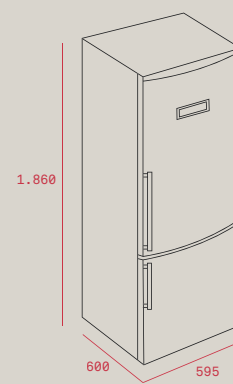
POLAR TGF3 270 NF · POLAR TS3 370



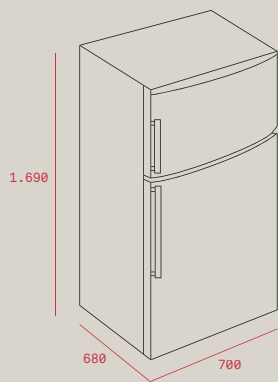
POLAR NFE1 420



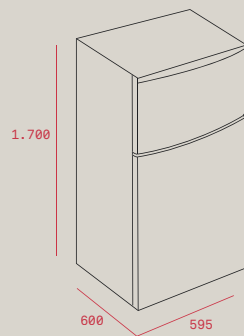
POLAR NFE2 400



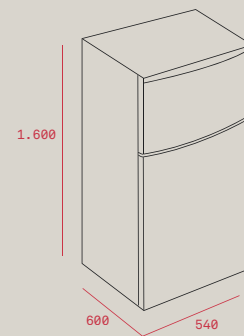
POLAR NFE2 320



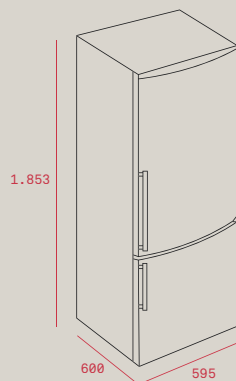
POLAR NF2 400



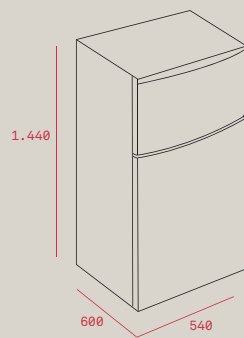
FT2 410



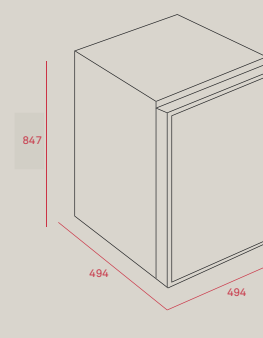
FT3 310



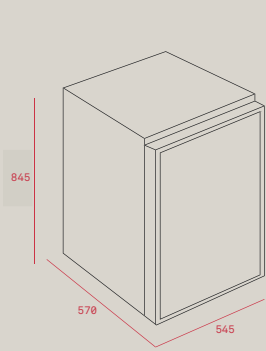
POLAR NFB 320



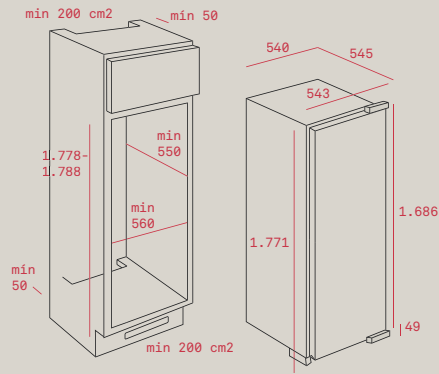
FT3 240



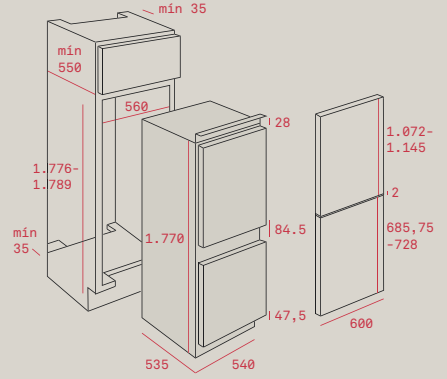
TS 138



TG 80 · TS 130

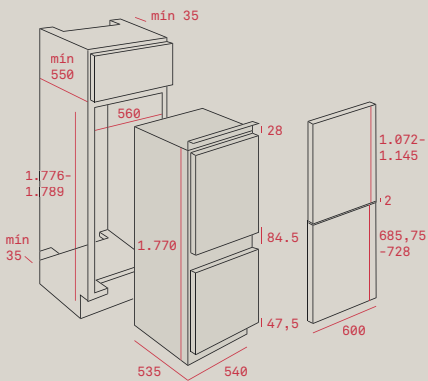


ARTIC TGI2 200 NF · ARTIC TKI2 300



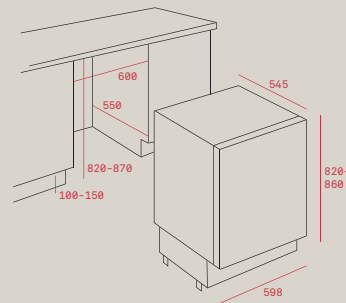
ARTIC CI2 350 NF

* medidas recomendadas para muebles de espesor 16 mm y 2 mm de separación entre puertas

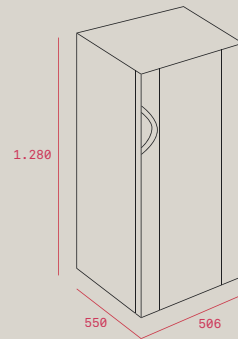


ARTIC CI 342

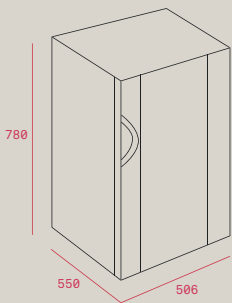
* medidas recomendadas para muebles de espesor 16 mm y 2 mm de separación entre puertas



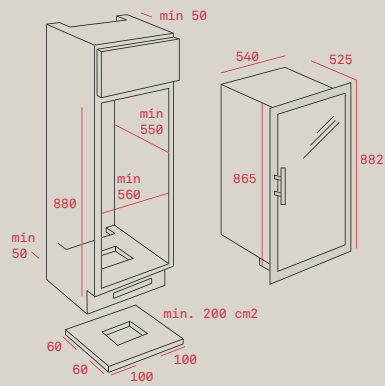
TGI2 120 D · TKI3 145 D



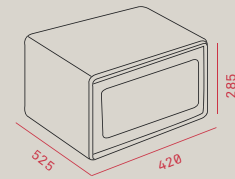
RV 51 E



RV 26 E



RVI 35



RV 8



Lavadoras Teka, diseñadas para el cuidado de tu ropa con el máximo ahorro

Lavadoras



GAMA



Integración Libre instalación

Lavadoras Teka: Minimizan el consumo de agua y energía con el máximo cuidado

La tecnología inteligente de las lavadoras Teka permite que todos sus modelos de libre instalación de siete y ocho kilos lleguen a obtener la máxima calificación A+++, asegurando el máximo rendimiento de lavado con el menor gasto posible de energía.





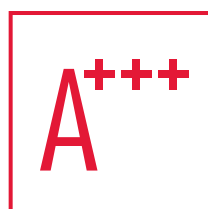
WOOLMARK APPAREL CARE

Para el lavado de las prendas de lana, Teka cuenta con lavadoras que han recibido el certificado Woolmark® Apparel Care. "El programa de lavado de lana de estas lavadoras ha sido aprobado por The Woolmark Company para el lavado de productos de lana lavables a máquina, siempre que los productos sean lavados de acuerdo con las instrucciones en la etiqueta de la prenda y aquellas indicadas por el fabricante de las lavadoras".



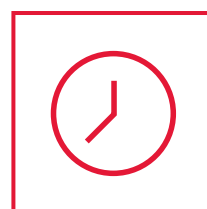
Sistema Fuzzy Logic

El sistema Fuzzy Logic de las lavadoras Teka, gestiona electrónicamente todos los procesos de lavado (prelavado, lavado, aclarado y centrifugado). Este sistema corrige las irregularidades que se pueda encontrar a lo largo del programa, por ejemplo, un nivel de espuma superior al deseado, una mala distribución del peso de la ropa, un nivel de agua inadecuado o una temperatura errónea para el tejido seleccionado, etc. Como resultado, se consigue un lavado más preciso y eficiente ajustando los consumos al máximo.



Clasificación energética

Las lavadoras más eficientes merecen la calificación A+++, por eso las nuevas lavadoras Teka combinan sistemas y prestaciones avanzadas que necesitan menos recursos para ofrecer los mismos o incluso mejores resultados de lavado, respetando el medio ambiente y mejorando la calidad vida.

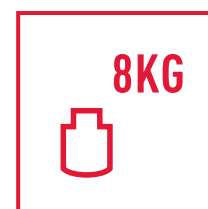


Programación diferida

El comienzo del programa puede retrasarse hasta 24 horas para aprovechar la tarifa ahorro e iniciar un lavado sin tener que estar pendiente de la lavadora.

Programas de lavado rápido

En Teka sabemos que el tiempo es dinero, por eso nuestras lavadoras incorporan la función de lavado rápido que permite lavar la ropa en 15 minutos. Algunos modelos pueden reducir el tiempo de lavado hasta un 60% con sus programas especiales, dejando la ropa impecable.



Capacidad de carga

Las lavadoras Teka destacan por tener un tambor de gran capacidad (modelos de 7 y 8 kg.), lo que posibilita el lavado de grandes coladas y prendas de gran tamaño como edredones, cortinas, alfombras...



SPA TKD 1480 INOX



11000 L/ANNUM 196 KWH/ANNUM



NOVEDAD

Acero inoxidable antihuella

Electrónica | Display digital LCD | 16 programas | Gestión electrónica de lavado (Fuzzy Logic) | Indicador digital de tiempo restante | Programación diferida 1-24 horas | Sistema de reconocimiento de espuma | Sistema de control de desequilibrios | Exclusión de centrifugado | Certificación Woolmark® | Programa My cycle | Programas especiales: lana, ropa de niños y 15' | Programa rápido 15 minutos y prelavado | Ojo de buey de cristal de 32 cm de diámetro | Bloqueo de seguridad en caso de falta de agua o electricidad | Patas regulables en altura | Funciones en el teclado: on-off, programa seleccionado, temperatura, tiempo restante, y funciones especiales | Clasificación energética: A+++/B | Capacidad: 8 kg | Selector centrifugado 1.400 ~ 600 rpm | Potencia nominal máxima: 2.000 W.

Dimensiones externas

850 mm 595 mm 565 mm

REF. 40874440 | EAN: 8421152131602

Color: **INOX** | Precio: **669,00 €**



SPA TKD 1480



11000 L/ANNUM 196 KWH/ANNUM



NOVEDAD



SPA TKD 1280



11000 L/ANNUM 196 KWH/ANNUM



NOVEDAD

Electrónica | Display digital LCD | 16 programas | Gestión electrónica de lavado (Fuzzy Logic) | Indicador digital de tiempo restante | Programación diferida 1-24 horas | Sistema de reconocimiento de espuma | Sistema de control de desequilibrios | Exclusión de centrifugado | Certificación Woolmark® | Programa My cycle | Programas especiales: lana, ropa de niños y 15' | Programa rápido 15 minutos y prelavado | Ojo de buey de cristal de 32 cm de diámetro | Bloqueo de seguridad en caso de falta de agua o electricidad | Patas regulables en altura | Funciones en el teclado: on-off, programa seleccionado, temperatura, tiempo restante, y funciones especiales | Clasificación energética: A+++/B | Capacidad: 8 kg | Selector centrifugado 1.400 ~ 600 rpm | Potencia nominal máxima: 2.000 W.

Dimensiones externas

850 mm 595 mm 565 mm

REF. 40874441 | EAN: 8421152131619

Color: **BLANCA** | Precio: **584,00 €**

Electrónica | Display digital LCD | 16 programas | Gestión electrónica de lavado (Fuzzy Logic) | Indicador digital de tiempo restante | Programación diferida 1-24 horas | Sistema de reconocimiento de espuma | Sistema de control de desequilibrios | Exclusión de centrifugado | Certificación Woolmark® | Programa My cycle | Programas especiales: lana, ropa de niños y 15' | Programa rápido 15 minutos y prelavado | Ojo de buey de cristal de 32 cm de diámetro | Bloqueo de seguridad en caso de falta de agua o electricidad | Patas regulables en altura | Funciones en el teclado: on-off, programa seleccionado, temperatura, tiempo restante, y funciones especiales | Clasificación energética: A+++/B | Capacidad: 8 kg | Selector centrifugado 1.200 ~ 600 rpm | Potencia nominal máxima: 2.000 W.

Dimensiones externas

850 mm 595 mm 565 mm

REF. 40874421 | EAN: 8421152131626

Color: **BLANCA** | Precio: **577,00 €**



SPA TKD 1270 INOX



NOVEDAD



SPA TKD 1270



NOVEDAD

Acero inoxidable antihuella

Electrónica | Display digital LCD | 16 programas | Gestión electrónica de lavado (Fuzzy Logic) | Indicador digital de tiempo restante | Programación diferida 1-24 horas | Sistema de reconocimiento de espuma | Sistema de control de desequilibrios | Exclusión de centrifugado | Programa My cycle | Programas especiales: lana, ropa de niños y 15' | Programa rápido 15 minutos y prelavado | Ojo de buey de cristal de 32 cm de diámetro | Bloqueo de seguridad en caso de falta de agua o electricidad | Patas regulables en altura | Funciones en el teclado: on-off, programa seleccionado, temperatura, tiempo restante, y funciones especiales | Clasificación energética: A+++/B | Capacidad: 7 kg | Selector centrifugado 1.200 ~ 400 rpm | Potencia nominal máxima: 2.050 W.

Dimensiones externas

↑ 850 mm → 595 mm ↻ 495 mm

REF. 40874300 | EAN: 8421152131633

Color: **INOX** | Precio: **602,00 €**

Electrónica | Display digital LCD | 16 programas | Gestión electrónica de lavado (Fuzzy Logic) | Indicador digital de tiempo restante | Programación diferida 1-24 horas | Sistema de reconocimiento de espuma | Sistema de control de desequilibrios | Exclusión de centrifugado | Programa My cycle | Programas especiales: lana, ropa de niños y 15' | Programa rápido 15 minutos y prelavado | Ojo de buey de cristal de 32 cm de diámetro | Bloqueo de seguridad en caso de falta de agua o electricidad | Patas regulables en altura | Funciones en el teclado: on-off, programa seleccionado, temperatura, tiempo restante, y funciones especiales | Clasificación energética: A+++/B | Capacidad: 7 kg | Selector centrifugado 1.200 ~ 400 rpm | Potencia nominal máxima: 2.050 W.

Dimensiones externas

↑ 850 mm → 595 mm ↻ 495 mm

REF. 40874301 | EAN: 8421152131640

Color: **BLANCA** | Precio: **517,00 €**



TK4 1270 INOX



NOVEDAD



TK4 1270



NOVEDAD

Acero inoxidable antihuella

Electrónica | Display digital | 16 programas | Gestión electrónica de lavado (Fuzzy Logic) | Indicador digital de tiempo restante | Programación diferida 1-24 horas | Sistema de reconocimiento de espuma | Sistema de control de desequilibrios | Exclusión de centrifugado | Programas especiales: ropa de niños y 15' | Programa rápido 15 minutos y prelavado | Ojo de buey de cristal de 30 cm de diámetro | Bloqueo de seguridad en caso de falta de agua o electricidad | Patas regulables en altura | Funciones en el teclado: on-off, programa seleccionado, temperatura, tiempo restante, y funciones especiales | Clasificación energética: A+++/B | Capacidad: 7 kg | Selector centrifugado 1.200 ~ 400 rpm | Potencia nominal máxima: 2.050 W.

Dimensiones externas

↑ 850 mm → 595 mm ↻ 495 mm

REF. 40874220 | EAN: 8421152131657

Color: **INOX** | Precio: **534,00 €**

Electrónica | Display digital | 16 programas | Gestión electrónica de lavado (Fuzzy Logic) | Indicador digital de tiempo restante | Programación diferida 1-24 horas | Sistema de reconocimiento de espuma | Sistema de control de desequilibrios | Exclusión de centrifugado | Programas especiales: ropa de niños y 15' | Programa rápido 15 minutos y prelavado | Ojo de buey de cristal de 30 cm de diámetro | Bloqueo de seguridad en caso de falta de agua o electricidad | Patas regulables en altura | Funciones en el teclado: on-off, programa seleccionado, temperatura, tiempo restante, y funciones especiales | Clasificación energética: A+++/B | Capacidad: 7 kg | Selector centrifugado 1.200 ~ 400 rpm | Potencia nominal máxima: 2.050 W.

Dimensiones externas

↑ 850 mm → 595 mm ↻ 495 mm

REF. 40874221 | EAN: 8421152131664

Color: **BLANCA** | Precio: **450,00 €**



TK4 1070

A+++	FUZZY	16	7KG	30	15'
10000 L/ANNUO	175 KWH/ANNUO				

NOVEDAD

Electrónica | Display digital | 16 programas | Gestión electrónica de lavado (Fuzzy Logic) | Indicador digital de tiempo restante | Programación diferida 1-24 horas | Sistema de reconocimiento de espuma | Sistema de control de desequilibrios | Exclusión de centrifugado | Programas especiales: ropa de niños y 15' | Programa rápido 15 minutos y prelavado | Ojo de buey de cristal de 30 cm de diámetro | Bloqueo de seguridad en caso de falta de agua o electricidad | Patas regulables en altura | Funciones en el teclado: on-off, temperatura, selector centrifugado, inicio diferido | Clasificación energética: A+++/C | Capacidad: 7 kg | Selector centrifugado 1.000 ~ 400 rpm | Potencia nominal máxima: 2.050 W.

Dimensiones externas

850 mm x 595 mm x 495 mm

REF. 40874201 | EAN: 8421152131671
Color: **BLANCA** | Precio: **443,00 €**



TKX3 1260

A**	FUZZY	16	6KG	30	15'
9240 L/ANNUO	173 KWH/ANNUO				

NOVEDAD

Electrónica | Display digital | 16 programas | Gestión electrónica de lavado (Fuzzy Logic) | Indicador digital de tiempo restante | Programación diferida 1-24 horas | Sistema de reconocimiento de espuma | Sistema de control de desequilibrios | Exclusión de centrifugado | Programas especiales: ropa de niños y 15' | Programa rápido 15 minutos y prelavado | Ojo de buey de cristal de 30 cm de diámetro | Bloqueo de seguridad en caso de falta de agua o electricidad | Patas regulables en altura | Funciones en el teclado: on-off, temperatura, selector centrifugado, inicio diferido | Clasificación energética: A++/C | Capacidad: 6 kg | Selector centrifugado 1.200 ~ 400 rpm | Potencia nominal máxima: 2.100 W.

Dimensiones externas

850 mm x 595 mm x 470 mm

REF. 40874061 | EAN: 8421152131688
Color: **BLANCA** | Precio: **411,00 €**



TKX3 1060

A**	FUZZY	16	6KG	30	15'
9240 L/ANNUO	173 KWH/ANNUO				

NOVEDAD

Electrónica | Display digital | 16 programas | Gestión electrónica de lavado (Fuzzy Logic) | Indicador digital de tiempo restante | Programación diferida 1-24 horas | Sistema de reconocimiento de espuma | Sistema de control de desequilibrios | Exclusión de centrifugado | Programas especiales: ropa de niños y 15' | Programa rápido 15 minutos y prelavado | Ojo de buey de cristal de 30 cm de diámetro | Bloqueo de seguridad en caso de falta de agua o electricidad | Patas regulables en altura | Funciones en el teclado: on-off, temperatura, selector centrifugado, inicio diferido | Clasificación energética: A++/C | Capacidad: 6 kg | Selector centrifugado 1.000 ~ 400 rpm | Potencia nominal máxima: 2.100 W.

Dimensiones externas

850 mm x 595 mm x 470 mm

REF. 40874011 | EAN: 8421152131695
Color: **BLANCA** | Precio: **394,00 €**



TKX2 1050 T

A+	FUZZY	15	5KG	30	15'
9240 L/ANNUO	167 KWH/ANNUO				

Electrónica | 15 programas | Gestión electrónica de lavado (Fuzzy Logic) | Sistema automático de reparto de carga | Programas especiales para lavado a mano y ropa de deporte | Programa rápido 15 minutos | Ojo de buey de cristal de 30 cm de diámetro | Patas ajustables en altura | Funciones teclado: on-off, temperatura lavado y lavado rápido | Clasificación energética: A+/C | Capacidad: 5 kg | Selector centrifugado 1.000/600 rpm | Potencia nominal máxima: 2.100 W.

Dimensiones externas

845 mm x 597 mm x 497 mm

REF. 40875271 | EAN: 8421152119686
Color: **BLANCA** | Precio: **314,00 €**



TK3 1490 WD



Lavadora-secadora de libre instalación

Display LCD gráfico de texto | 11 programas de lavado + 4 de secado | Secado por condensación con sensor de humedad | Sensor 3D automático de carga | Gestión electrónica de lavado (Fuzzy Logic) | Indicador digital de tiempo restante | Programación diferida 1-24 horas | Exclusión de centrifugado | Programa rápido | 12 minutos | Ojo de buey de cristal de 33 cm de diámetro | Bloqueo de seguridad en caso de falta de agua o electricidad | Patas regulables en altura | Funciones en el teclado: on-off, selector centrifugado, aclarado extra, programa rápido, programación diferida y temperatura | Clasificación energética: A / A | Capacidad de lavado: 9 kg | Capacidad de secado: 6 kg | Selector centrifugado 1.400 - 400 rpm | Potencia nominal máxima: 2.200 W..

Dimensiones externas

845 mm x 597 mm x 582 mm

REF. 40878060 | EAN: 8421152119594

Color: **BLANCO** | Precio: **804,00 €**

Dos en uno

La lavadora TK3 1490 WD es la solución idónea para lavar y secar la ropa con rapidez en espacios reducidos. Ofrece todas las ventajas de una lavadora de alto nivel con las funciones de una secadora cuidadosa con la ropa. Con 9 kg. de capacidad de lavado y 6 kg. de secado, ofreciendo una de las máximas capacidades del mercado. Todo ello con los máximos estándares en ahorro energético.

Su nueva estética marcada por un display LCD de última generación y un exterior dominado por su futurista diseño en puerta, la convierten en un referente a la hora de elegir una lavadora-secadora.





LI4 1480 E



10500 L/ANNUM 252 KWH/ANNUM

NOVEDAD

Electrónica | Display digital LCD | 12 programas | Gestión electrónica de lavado (Fuzzy Logic) | Indicador digital de tiempo restante | Programación diferida 1-23 horas | Sistema de reconocimiento de espuma | Sistema de control de desequilibrios | Exclusión de centrifugado | Programa rápido 29 minutos y prelavado | Ojo de buey de cristal de 30 cm de diámetro | Bloqueo de seguridad en caso de falta de agua o electricidad | Patas regulables en altura | Funciones en el teclado: on-off, selector centrifugado, aquaplus, fácil plancha, programa rápido, programación diferida y temperatura | Clasificación energética: A+/A | Capacidad: 8 kg | Selector centrifugado 1.400 ~ 400 rpm | Potencia nominal máxima: 2.150 W.

Dimensiones externas

825/850 mm 596 mm 545 mm

REF. 40830020 | EAN: 8421152072349

Color: **BLANCA** | Precio: **880,00 €**



LI4 1280 E



10500 L/ANNUM 252 KWH/ANNUM

NOVEDAD

Electrónica | Display digital LCD | 12 programas | Gestión electrónica de lavado (Fuzzy Logic) | Indicador digital de tiempo restante | Programación diferida 1-23 horas | Sistema de reconocimiento de espuma | Sistema de control de desequilibrios | Exclusión de centrifugado | Programa rápido 29 minutos y prelavado | Ojo de buey de cristal de 30 cm de diámetro | Bloqueo de seguridad en caso de falta de agua o electricidad | Patas regulables en altura | Funciones en el teclado: on-off, selector centrifugado, aquaplus, fácil plancha, programa rápido, programación diferida y temperatura | Clasificación energética: A+/A | Capacidad: 8 kg | Selector centrifugado 1.200 ~ 400 rpm | Potencia nominal máxima: 2.150 W.

Dimensiones externas

825/850 mm 596 mm 545 mm

REF. 40830030 | EAN: 8421152075388

Color: **BLANCO** | Precio: **829,00 €**



LI4 1080 E



10500 L/ANNUM 252 KWH/ANNUM

NOVEDAD

Electrónica | Display digital LCD | 12 programas | Gestión electrónica de lavado (Fuzzy Logic) | Indicador digital de tiempo restante | Programación diferida 1-23 horas | Sistema de reconocimiento de espuma | Sistema de control de desequilibrios | Exclusión de centrifugado | Programa rápido 29 minutos y prelavado | Ojo de buey de cristal de 30 cm de diámetro | Bloqueo de seguridad en caso de falta de agua o electricidad | Patas regulables en altura | Funciones en el teclado: on-off, selector centrifugado, aquaplus, fácil plancha, programa rápido, programación diferida y temperatura | Clasificación energética: A+/C | Capacidad: 8 kg | Selector centrifugado 1.000 ~ 400 rpm | Potencia nominal máxima: 2.150 W.

Dimensiones externas

825/850 mm 596 mm 545 mm

REF. 40816020 | EAN: 8421152072332

Color: **BLANCO** | Precio: **723,00 €**



LSi4 1400 E



10500 L/ANNUM 252 KWH/ANNUM

NOVEDAD

Lavadora-secadora integrable electrónica

Electrónica | Display digital LCD | 12 programas de lavado + 3 de secado | Secado por condensación con sensor de humedad | Gestión electrónica de lavado (Fuzzy Logic) | Indicador digital de tiempo restante | Programación diferida 1-24 horas | Capacidad variable automática de carga | Sistema de reconocimiento de espuma | Sistema de control de desequilibrios | Selector exclusión de centrifugado | Programa rápido 14 minutos y prelavado | Ojo de buey de cristal de 30 cm de diámetro | Bloqueo de seguridad en caso de falta de agua o electricidad | Funciones en el teclado: on-off, programación diferida, aquaplus y fácil plancha | Clasificación energética: A/A | Capacidad de lavado: 8 kg | Capacidad de secado: 5 kg | Selector centrifugado 1.400 ~ 400 rpm | Potencia nominal máxima: 2.150 W.

Dimensiones externas

825/850 mm 596 mm 545 mm

REF. 40821015 | EAN: 8421152053775

Color: **BLANCO** | Precio: **1.129,00 €**



LI4 1470 E



Electrónica | Display digital LCD | 15 programas | Gestión electrónica de lavado (Fuzzy Logic) | Indicador digital de tiempo restante | Programación diferida 1-24 horas | Sistema de reconocimiento de espuma | Sistema de control de desequilibrios | Exclusión de centrifugado | Programa rápido 15 minutos y prelavado | Ojo de buey de cristal de 30 cm de diámetro | Bloqueo de seguridad en caso de falta de agua o electricidad | Patas regulables en altura | Funciones en el teclado: on-off, selector centrifugado, aquaplus, fácil plancha, programa rápido, programación diferida y temperatura | Clasificación energética: A+/A | Capacidad: 7 kg | Selector centrifugado 1.400 ~ 400 rpm | Potencia nominal máxima: 2.200 W.

Dimensiones externas

820/850 mm 596 mm 560 mm

REF. 40830100 | EAN: 8421152114278
Color: **BLANCO** | Precio: **902,00 €**



LI4 1270 E



Electrónica | Display digital LCD | 15 programas | Gestión electrónica de lavado (Fuzzy Logic) | Indicador digital de tiempo restante | Programación diferida 1-24 horas | Sistema de reconocimiento de espuma | Sistema de control de desequilibrios | Exclusión de centrifugado | Programa rápido 15 minutos y prelavado | Ojo de buey de cristal de 30 cm de diámetro | Bloqueo de seguridad en caso de falta de agua o electricidad | Patas regulables en altura | Funciones en el teclado: on-off, selector centrifugado, aquaplus, fácil plancha, programa rápido, programación diferida y temperatura | Clasificación energética: A+/B | Capacidad: 7 kg | Selector centrifugado 1.200 ~ 400 rpm | Potencia nominal máxima: 2.200 W.

Dimensiones externas

820/850 mm 596 mm 560 mm

REF. 40830110 | EAN: 8421152114285
Color: **BLANCO** | Precio: **873,00 €**



LSI4 1470 E



Lavadora-secadora integrable electrónica

Electrónica | Display digital LCD | 12 programas de lavado + 3 de secado | Secado por condensación con sensor de humedad | Gestión electrónica de lavado (Fuzzy Logic) | Indicador digital de tiempo restante | Programación diferida 1-24 horas | Sistema de reconocimiento de espuma | Sistema de control de desequilibrios | Exclusión de centrifugado | Programa rápido 15 minutos y prelavado | Ojo de buey de cristal de 30 cm de diámetro | Bloqueo de seguridad en caso de falta de agua o electricidad | Patas regulables en altura | Funciones en el teclado: on-off, selector centrifugado, aquaplus, fácil plancha, programa rápido, programación diferida y temperatura | Clasificación energética: A/A | Capacidad de lavado: 7 kg | Capacidad de secado: 4 kg | Selector centrifugado 1.400 ~ 400 rpm | Potencia nominal máxima: 2.200 W.

Dimensiones externas

820/850 mm 596 mm 560 mm

REF. 40821030 | EAN: 8421152114292
Color: **BLANCO** | Precio: **1.135,00 €**



TKS 890 H



NOVEDAD

Secadora de condensación por bomba de calor | Electrónica | Display digital | Sensor de control de humedad | 16 programas | Doble sentido de giro | 4 niveles de intensidad | Bloqueo de seguridad para niños | Filtro extraíble con indicador de saturación | Indicadores LED para: on/off, saturación de filtro y tanque lleno | Indicador de tiempo restante | Señal acústica fin de ciclo | Programación diferida 1-24 h | Programa de enfriamiento | Programa antiarrugas | Programa especial para ropa delicada | Luz interior | Clasificación energética: A++ | Capacidad de secado: 8 kg | Potencia nominal máxima: 650 W.

Dimensiones externas

↑ 845 mm → 595 mm ⇨ 622 mm

REF. 40854200 | EAN: 8421152131701
Color: **BLANCO** | Precio: **836,00 €**



TKS 850 C BL



NOVEDAD

Secadora de condensación electrónica | Display digital | Sensor de control de humedad | 16 programas | Doble sentido de giro | 4 niveles de intensidad | Bloqueo de seguridad para niños | Filtro extraíble con indicador de saturación | Función secado rápido "Speed Dry" | Indicadores LED para: on/off, saturación de filtro y tanque lleno | Indicador de tiempo restante | Señal acústica fin de ciclo | Programación diferida 1-24 h | Programa de enfriamiento | Programa antiarrugas | Programa especial para ropa delicada | Luz interior | Clasificación energética: B | Capacidad de secado: 8 kg | Potencia nominal máxima: 2.700 W.

Dimensiones externas

↑ 845 mm → 595 mm ⇨ 615 mm

REF. 40854100 | EAN: 8421152131718
Color: **BLANCO** | Precio: **527,00 €**



TKS1 710 C BL



NOVEDAD

Secadora de condensación electrónica | Display digital | Sensor de control de humedad | 12 Programas | Indicador digital de tiempo restante | Programación diferida 1-19 horas | Recipiente superior de condensación de agua | Indicadores de funcionamiento, saturación de filtro y recipiente lleno | Iluminación interior tambor | Programa automático de ventilación | Programa planchado fácil y programa delicado baja temperatura | 3 temperaturas de secado | Ojo de buey cristal: 33 cm de diámetro | Clasificación energética: B | Capacidad de secado 7 kg | Potencia nominal máxima: 2.700 W.

Dimensiones externas

↑ 845 mm → 595 mm ⇨ 615 mm

REF. 40854000 | EAN: 8421152126608
Color: **BLANCO** | Precio: **514,00 €**



TKS3 690 C



Secadora de condensación electrónica | Sensor de control de humedad | 15 programas | Doble sentido de giro | Selector tiempo de secado (10-60 min) | Filtro extraíble con indicador luminoso | Recipiente inferior de condensación de agua | Piloto indicativo de funcionamiento, saturación de filtro y recipiente lleno | Indicador de fase de programa | Programa automático de ventilación | Programa planchado fácil/antiarrugas | Programa delicado baja temperatura | Puerta con apertura 155° | Luz interior | Clasificación energética: B | Capacidad de secado: 7 kg | Potencia nominal máxima: 2.500 W.

Dimensiones externas

↑ 850 mm → 595 mm ⇨ 540 mm

REF. 40851020 | EAN: 8421152111796
Color: **BLANCO** | Precio: **459,00 €**



TKS2 650



TKS1 600 BL



NOVEDAD

Secadora de evacuación electrónica | Sensor de control de humedad | 15 programas | Doble sentido de giro | Selector tiempo de secado (10-60 min) | Filtro extraíble con indicador luminoso | Piloto indicativo de funcionamiento y saturación de filtro | Indicador de fase de programa | Programa automático de ventilación | Programa planchado fácil/antiarrugas | Programa delicado baja temperatura | Puerta reversible con apertura 155° | Clasificación energética: C | Capacidad de secado: 7 kg | Potencia nominal máxima: 2.200 W.

Dimensiones externas

850 mm x 595 mm x 540 mm

REF. 40851110 | EAN: 8421152087329

Color: **BLANCO** | Precio: **370,00 €**

Secadora de evacuación electrónica | Sensor de control de humedad | 15 Programas | Doble sentido de giro | Selector tiempo de secado (10-60 min) | Filtro extraíble con indicador luminoso | Piloto indicativo de funcionamiento y saturación de filtro | Indicador de fase de programa | Programa automático de ventilación | Programa planchado fácil/antiarrugas | Programa delicado baja temperatura | Puerta reversible con apertura 155° | Clasificación energética: C | Capacidad de secado 7 kg | Potencia nominal máxima: 2.200 W.

Dimensiones externas

850 mm x 595 mm x 540 mm

REF. 40851210 | EAN: 8421152088104

Color: **BLANCO** | Precio: **307,00 €**



CARACTERÍSTICAS TÉCNICAS LAVADORAS

MODELOS	TKD 1480	TKD 1280	TKD 1270	TK4 1270	TK4 1070	TKX3 1260	TKX3 1060
Ficha de producto							
Capacidad de lavado (kg)	8	8	7	7	7	6	6
Eficiencia energética(1)	A+++	A+++	A+++	A+++	A+++	A++	A++
Consumo energía (kWh/año) (2)	196	196	175	175	175	173	173
Consumo ciclo (kWh) (3)	1,05/0,84/0,63	1,05/0,84/0,63	0,93/0,80/0,51	0,92/0,70/0,64	0,92/0,70/0,63	0,93/0,66/0,63	0,93/0,66/0,63
Consumo modo apagado y espera (W)	0,5/1,0	0,5/1,0	0,5/1,0	0,5/1,0	0,5/1,0	0,50/1,00	0,50/1,00
Consumo agua (litros/año) (4)	11.000	11.000	10.000	10.000	10.000	9.240	9.240
Eficiencia de centrifugado(5)	B	B	B	B	C	B	C
Centrifugado máximo (RPM)	1.400	1.200	1.200	1.200	1.000	1.200	1.000
Porcentaje agua restante tras centrifugado	53	53	53	53	61	53	61
Duración ciclo (minutos) (3)	179/179/179	179/179/179	179/179/179	215/205/199	215/200/193	273/243/241	273/243/241
Nivel sonoro Lavado/Centrifugado (dBA)	59/78	59/76	59/76	58/76	58/74	58/76	58/74
Medidas puerta integración							
Alto (mínimo, mm)	-	-	-	-	-	-	-
Ancho (mm)	-	-	-	-	-	-	-
Conexión eléctrica							
Tensión (V)	220-240	220-240	220-240	220-240	220-240	220-240	220-240
Potencia nominal máxima (W)	2.000	2.000	2.050	2.050	2.050	2.100	2.100
Potencia nominal del motor (W)	500	500	450	450	450	250	250
Resistencia de calentamiento (W)	1.800	1.800	1.800	1.800	1.800	1.850	1.850

MODELOS	TKX2 1050 T	LI4 1480 E	LI4 1280 E	LI4 1080 E	LI4 1470	LI4 1270
Ficha de producto						
Capacidad de lavado (kg)	5	8	8	8	7	7
Eficiencia energética(1)	A+	A+	A+	A+	A+	A+
Consumo energía (kWh/año) (2)	167	252	252	252	218	218
Consumo ciclo (kWh) (3)	0,85/0,66/0,52	1,43/0,97/0,78	1,43/0,97/0,78	1,43/0,97/0,78	1,08/0,98/0,80	1,08/0,98/0,80
Consumo modo apagado y espera (W)	0,50/1,00	0,2/1,3	0,2/1,3	0,2/1,3	0,2/0,8	0,2/0,8
Consumo agua (litros/año) (4)	9.240	10.500	10.500	10.503	10.340	10.340
Eficiencia de centrifugado(5)	C	A	A	C	A	B
Centrifugado máximo (RPM)	1.000	1.400	1.200	1.000	1.400	1.200
Porcentaje agua restante tras centrifugado	62	44	44	62	54,5	57,5
Duración ciclo (minutos) (3)	190/145/140	180/110/120	180/110/120	180/110/120	150/150/150	150/150/150
Nivel sonoro Lavado/Centrifugado (dBA)	58/77	58/76	58/76	58/72	56/72	56/70
Medidas de integración						
Alto (mínimo, mm)	-	670	670	670	670	670
Ancho (mm)	-	596	596	596	596	596
Conexión eléctrica						
Tensión (V)	220-240	220-240	220-240	220-240	220-240	220-240
Potencia nominal máxima (W)	2.100	2.150	2.150	2.150	2.200	2.200
Potencia nominal del motor (W)	250	200/350	200/350	200/350	340	340
Resistencia de calentamiento (W)	1.850	1.950	1.950	1.950	2.000	2.000

(1) Eficiencia energética "X" en una escala de D (menos eficiente) a A+++ (más eficiente).

(2) Consumo energético "XYZ" kWh por año, basado en 220 ciclos estándar a 60°C y 40°C en media carga y carga completa y los consumos de los modos de bajo consumo. El consumo real de energía del aparato dependerá de las condiciones de uso.

(3) Consumos reales y Tiempos de duración por ciclo a 60°C Carga completa, 60°C Media Carga y 40°C media carga.

(4) Consumo de agua "X" litros por año, basado en 220 ciclos estándar a 60°C y 40°C en media carga y carga completa. El consumo real de agua del aparato dependerá de las condiciones de uso.

(5) Eficiencia de secado-centrifugado "X" en una escala de G (menos eficiente) a A (más eficiente).

*Nota: El programa "Algodón a 60°C" y el programa "Algodón 40°C" son los programas de lavado estándar a los cuales la etiqueta energética y la Ficha hacen referencia. Estos programas son adecuados para limpiar ropa de algodón con suciedad normal siendo los más eficientes en términos de consumo combinado de agua y electricidad.

MODELOS	TK3 1490 WD	LSI4 1400 E	LSI4 1470 E
Ficha de producto			
Capacidad de lavado (kg)	9	8	7
Capacidad de secado (kg)	6	5	4
Eficiencia energética	A	A	A
Consumo energía (kWh/ciclo)	6,12	5,44	4,76
Consumo energía (kWh/ciclo solo lavado)	0,9	1,36	1,19
Consumo agua (litros/ciclo)	112	115	99
Eficiencia de lavado	A	A	A
Centrifugado máximo (RPM)	1.400	1.400	1.400
Nivel sonoro Lavado/Centrifugado/Secado (dBA)	58/77/64	58/75/62	56/72/58
Medidas puerta integración			
Alto (mínimo, mm)	-	670	670
Ancho (mm)	-	596	596
Conexión eléctrica			
Tensión (V)	240	220-240	220-240
Potencia nominal máxima (W)	2.200	2.000	2.200
Potencia nominal del motor (W)	350	500	340
Resistencia de calentamiento (W)	1.850	1.800	2.000
Resistencia de secado (W)	1.500	1.800	920-1840

MODELOS	TKS 890 H	TKS 850 C	TKS1 710 C	TKS3 690 C	TKS2 650	TKS1 600
Ficha de producto						
Capacidad de secado (kg)	8	8	7	7	7	7
Tipo de Secado	Condensación	Condensación	Condensación	Condensación	Evacuación	Evacuación
Clasificación Energética (1)	A++	B	B	B	C	C
Consumo Energético (kWh) (2)	236	561	504	504	514	514
Automatica (sensor de humedad)	SI	SI	SI	SI	SI	SI
Consumo energético ciclo (total y media carga)(kWh)	1,98/1,08	4,74/2,16	3,92/2,27	4,15/2,34	4,2/2,40	4,2/2,40
Consumo modo apagado y modo sin apagar	0,01/0,8	0,28/0,8	0,43/0,37	0,3/1,0	0,5/1,0	0,5/1,0
Duración Programas Tt, T1 y T ½ (minutos) (3)	150/198/115	112/140/90	106/140/80	89/116/68	99/130/75	99/130/75
Eficiencia de Condensación (4)	B	B	D	B	-	-
Porcentajes de Condensación C1, C ½ y CT(5)	80,1% / 80,1% / 80,1%	80,1% / 80,1% / 80,1%	61% / 61% / 61%	89%/89%/89%	-	-
Nivel sonoro Secado (dBA)	69	69	68	66	66	66
Medidas puerta integración						
Alto (mínimo, mm)	-	-	-	-	-	-
Ancho (mm)	-	-	-	-	-	-
Conexión eléctrica						
Tensión (V)	220-240	220-240	220-240	230	230	230
Potencia nominal máxima (W)	650	2.700	2.700	2.500	2.200	2.200
Resistencia de secado (W)	-	2.500	2.500	2.300	2.000	2.000

(1) Eficiencia energética "X" en una escala de D (menos eficiente) a A+++ (más eficiente).

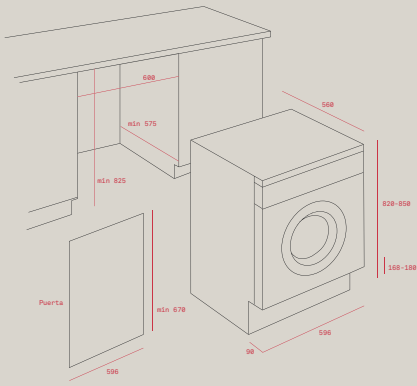
(2) Consumo de energía "X" kWh al año, sobre la base de 160 ciclos de secado del programa de algodón normal con carga completa y con carga parcial, y del consumo de los modos de bajo consumo. El consumo real de energía por ciclo depende de cómo se utilice el aparato.

(3) Tt Duración Media ponderada programa normal de algodón con carga completa y con carga parcial; T1 duracion programa normal de algodón con carga completa; T ½ duración del programa normal de algodón con carga parcial.

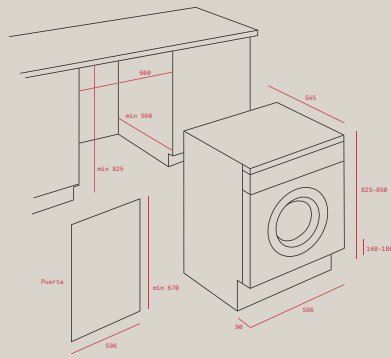
(4) Eficiencia de Condensación "X" en una escala de G (menos eficiente) a A (más eficiente).

(5) Eficiencia de la condensación en los programas de algodón normal con carga completa y con carga parcial: Eficiencia de la condensación ponderada para el programa normal de algodón con carga completa y con carga parcial.

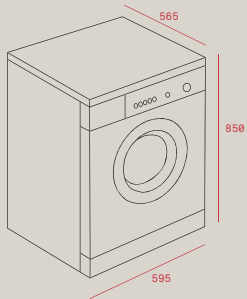
DIAGRAMAS DE INSTALACIÓN LAVADORAS



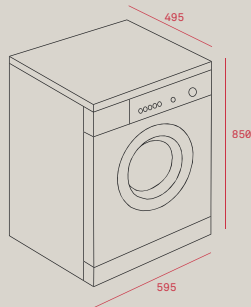
LSI4 1470 E · LI4 1470 E · LI4 1270 E



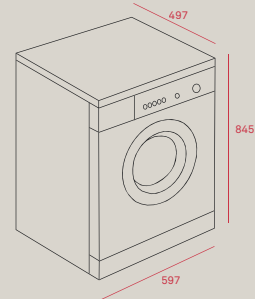
LI4 1480 E · LI4 1280 E · LI4 1080 E · LSI4 1400 E



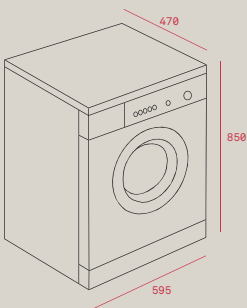
SPA TKD 1480 · SPA TKD 1280



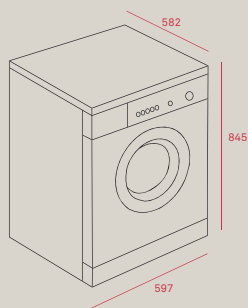
SPA TKD 1270 · TK4 1270 · TK4 1070



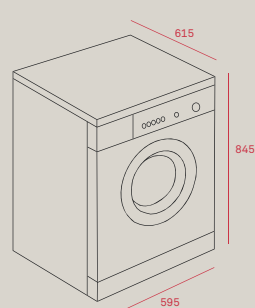
TKX2 1050 T



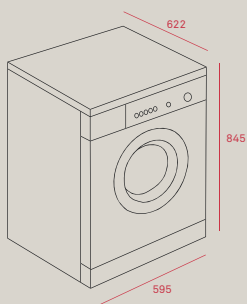
TKX3 1260 · TKX3 1060



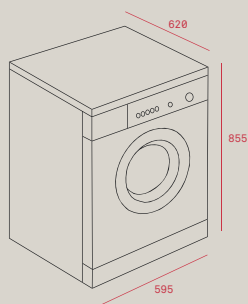
TK3 1490 WD



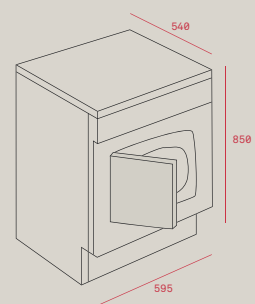
TKS 850 C



TKS 890 H



TKS1 710 C



TKS3 690 C · TKS2 650 · TKS1 600



La flexibilidad,
potencia y
rendimiento
son las
características
que todos
buscamos.

Lavavajillas

GAMA



Integrables



Libre instalación

Lavavajillas Teka:

Dan a tu casa el máximo rendimiento minimizando el consumo de agua y energía

Nuestros lavavajillas ayudan a cuidar el medio ambiente gracias a las bajas emisiones sonoras, sistemas tecnológicos avanzados y mejores clasificaciones energéticas, al tiempo que ofrece soluciones de lavado brillantes.



AUTO

Autoprogram

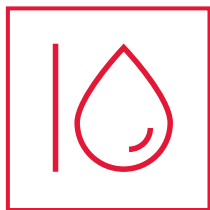
El sistema AutoProgram elige el programa, la temperatura, los ciclos de lavado y la cantidad de agua necesaria con el fin de obtener un resultado perfecto con el menor consumo energético y de agua posible.

Gracias al programa automático, ya no es necesario preocuparse de elegir el programa correcto; el lavavajillas lo hará por sí mismo.



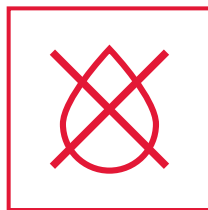
Programación digital diferida

Permite retrasar el comienzo de un programa hasta 24 horas, así podemos aprovechar las tarifas más económicas. De esta forma, el lavavajillas estará listo justo cuando se necesite.



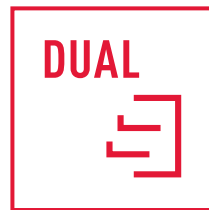
Aqua-logic

Gracias a un sensor de turbiedad situado a la salida del bloque hidráulico, los lavavajillas Teka controlan automáticamente la entrada o renovación de agua según el nivel de suciedad de la carga.



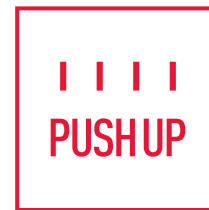
Aquastop

Este sistema de seguridad evita desbordamientos. Por medio del sistema full Aquastop, se detecta cualquier fuga en el interior del lavavajillas y corta automáticamente la entrada de agua, logrando un 100% de seguridad en el lavavajillas.



Media carga Dual

Este programa permite cargar solamente el cesto superior o el inferior. Se pueden lavar objetos grandes como ollas en el cesto inferior o platos pequeños en el cesto superior.



Push up

El sistema "Push up" permite ajustar la altura de la cesta superior para lavar platos de hasta 30 cm de diámetro en la cesta inferior. En 2 posiciones diferentes los lavavajillas de 45 cm de ancho y en 3 posiciones diferentes los de 60 cm de ancho.



Tercer rociador

La colocación de un tercer rociador en la parte superior del lavavajillas asegura una limpieza más profunda y un aclarado de mayor calidad.



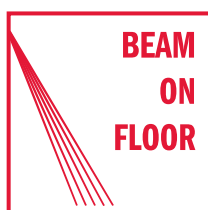
Hygiene

El programa Hygiene es un programa especial para lavar biberones y vajilla con un lavado y un aclarado a 70°C, garantizando una perfecta desinfección e higiene.



Sistema 3 en 1

El lavavajillas reconoce si se está usando pastilla y bloquea la dosis de sal y abrillantador y optimiza los resultados del lavado con los mínimos consumos, de una forma más cómoda.



Avisador suelo

Este sistema indica al usuario cuando ha terminado el programa de lavado mediante un haz de luz en el suelo, ya que los lavavajillas de integración tienen los mandos ocultos y niveles de ruido tan bajos que es difícil apreciar cuando el lavavajillas está funcionando o no.



Tercera bandeja

El LP8 850 y DW8 70 FI, incorporan una tercera bandeja que dota a estos lavavajillas de una mayor flexibilidad de carga. Esta innovación permite adaptar la bandeja para cualquier tipo de carga, desde una cuchara de café a utensilios más grandes.

1. Carga normal

Muy útil para colocar cubiertos, dejando más espacio en la cesta inferior para las ollas y sartenes.

2. Carga mixta

La mitad de la bandeja se podría utilizar para cubertería y la otra mitad para tazas y otros utensilios.

3. Cargas a dos alturas

Una parte de la bandeja puede bajarse para colocar platos altos mientras que en la otra parte podemos poner cubiertos o tazas de café.

4. Media carga

En esta opción utilizaríamos sólo la mitad de la tercera bandeja con el fin de crear un espacio para colocar copas altas en la segunda cesta.



LP8 850 INOX



Puerta en acero inoxidable antihuella

Capacidad: 14 cubiertos | Tercera bandeja para cubiertos | Display digital | Panel de mandos electrónico | Seis programas de lavado | Cinco temperaturas de lavado (40°/50°/55°/60°/65°) | Programa de media carga | Programa rápido 40' | Programa ECO | Programación digital diferida (1-24 horas) | Cesta superior regulable en altura (push-up) | Tercer rociador superior | Pilotos indicativos de funcionamiento, falta de sal, abrillantador y programa seleccionado | Soportes abatibles en cesta inferior | Sistema de seguridad AQUASTOP TOTAL | Clasificación energética: A++/A | Ruido máximo: 49 dBA.

Dimensiones externas

↑ 850 mm → 600 mm × 598 mm

REF. 40782500 | EAN: 8421152112304

Color: **INOX** | Precio: **573,00 €**



LP8 840 INOX



Puerta en acero inoxidable antihuella

Capacidad: 12 cubiertos | Display digital | Panel de mandos electrónico | Seis programas de lavado | Cinco temperaturas de lavado (40°/50°/55°/60°/65°) | Programa de media carga | Programa súper rápido 40' | Programa ECO | Programación digital diferida (1-24 horas) | Señal acústica fin de programa | Cesta superior regulable en altura (push-up) | Pilotos indicativos de funcionamiento, falta de sal, abrillantador y programa seleccionado | Soportes abatibles en cesta inferior | Sistema de seguridad AQUASTOP | Clasificación energética: A++/A | Ruido máximo: 49 dBA..

Dimensiones externas

↑ 850 mm → 600 mm × 598 mm

REF. 40782390 | EAN: 8421152119709

Color: **INOX** | Precio: **558,00 €**



LP8 840



Capacidad: 12 cubiertos | Display digital | Panel de mandos electrónico | Seis programas de lavado | Cinco temperaturas de lavado (40°/50°/55°/60°/65°) | Programa de media carga | Programa súper rápido 40' | Programa ECO | Programación digital diferida (1-24 horas) | Señal acústica fin de programa | Cesta superior regulable en altura (push-up) | Pilotos indicativos de funcionamiento, falta de sal, abrillantador y programa seleccionado | Soportes abatibles en cesta inferior | Sistema de seguridad AQUASTOP | Clasificación energética: A++/A | Ruido máximo: 49 dBA.

Dimensiones externas

↑ 850 mm → 600 mm × 598 mm

REF. 40782391 | EAN: 8421152119723

Color: **BLANCO** | Precio: **517,00 €**



LP8 820 INOX



NOVEDAD

Puerta en acero inoxidable antihuella

Capacidad: 12 cubiertos | Display digital | Panel de mandos electrónico | 6 programas de lavado | Cinco temperaturas de lavado (40° / 45° / 50° / 60° / 65°) | Programa de media carga | Programa aclarado 15' | Programa ECO | Programación digital diferida (1-24 horas) | Cesta superior regulable en altura | Pilotos indicativos de funcionamiento, falta de sal, abrillantador, tiempo restante y programa seleccionado | Sistema de seguridad AQUASTOP TOTAL | Clasificación energética: A++/A | Ruido máximo: 49 dBA.

Dimensiones externas

845 mm x 598 mm x 610 mm

REF. 40782360 | EAN: 8421152131725

Color: **INOX** | Precio: **481,00 €**



LP8 820



NOVEDAD

Capacidad: 12 cubiertos | Display digital | Panel de mandos electrónico | 6 programas de lavado | Cinco temperaturas de lavado (40° / 45° / 50° / 60° / 65°) | Programa de media carga | Programa aclarado 15' | Programa ECO | Programación digital diferida (1-24 horas) | Cesta superior regulable en altura | Pilotos indicativos de funcionamiento, falta de sal, abrillantador, tiempo restante y programa seleccionado | Sistema de seguridad AQUASTOP TOTAL | Clasificación energética: A++/A | Ruido máximo: 49 dBA.

Dimensiones externas

845 mm x 598 mm x 610 mm

REF. 40782365 | EAN: 8421152131732

Color: **BLANCO** | Precio: **440,00 €**



LP7 811 INOX



Puerta en acero inoxidable antihuella

Capacidad: 12 cubiertos | Panel de mandos electrónico | Cinco programas de lavado | Cinco temperaturas de lavado (40°/50°/55°/60°/65°) | Programa súper rápido 30' | Programa de media carga | Cesta superior regulable en altura | Pilotos indicativos de funcionamiento, falta de sal, abrillantador y programa seleccionado | Clasificación energética: A+/A | Ruido máximo: 49 dBA.

Dimensiones externas

850 mm x 600 mm x 580 mm

REF. 40782080 | EAN: 8421152119747

Color: **INOX** | Precio: **469,00 €**



LP7 811



Capacidad: 12 cubiertos | Panel de mandos electrónico | Cinco programas de lavado | Cinco temperaturas de lavado (40°/50°/55°/60°/65°) | Programa súper rápido 30' | Programa de media carga | Cesta superior regulable en altura | Pilotos indicativos de funcionamiento, falta de sal, abrillantador y programa seleccionado | Clasificación energética: A+/A | Ruido máximo: 49 dBA.

Dimensiones externas

850 mm x 600 mm x 580 mm

REF. 40782075 | EAN: 8421152089804

Color: **BLANCO** | Precio: **429,00 €**



LP7 700

A ⁺ A	3m1	30'
3360 L/ANNUM	290 KWH/ANNUM	

Capacidad: 12 cubiertos | Panel de mandos electrónico | Seis programas de lavado | Cinco temperaturas de lavado (40°/50°/55°/60°/65°) | Selector 3 en 1 | Programa súper rápido 30' | Programa de media carga | Pilotos indicativos de funcionamiento, falta de sal, abrillantador y programa seleccionado | Cesta superior regulable en altura | Clasificación energética: A+/A | Ruido máximo: 49 dBA.

Dimensiones externas

⬆ 850 mm ➡ 600 mm ⬇ 580 mm

REF. 40782051 | EAN: 8421152119754

Color: **BLANCO** | Precio: **440,00** €



LP7 400

A ⁺ A	3m1	30'
2940 L/ANNUM	222 KWH/ANNUM	

Capacidad: 9 cubiertos | Panel de mandos electrónico | Seis programas de lavado | Cinco temperaturas de lavado (40°/50°/55°/60°/65°) | Selector 3 en 1 | Programa súper rápido 30' | Programa de media carga | Pilotos indicativos de funcionamiento, falta de sal, abrillantador y programa seleccionado | Cesta superior regulable en altura | Clasificación energética: A+/A | Ruido máximo: 49 dBA.

Dimensiones externas

⬆ 850 mm ➡ 450 mm ⬇ 580 mm

REF. 40782031 | EAN: 8421152119761

Color: **BLANCO** | Precio: **407,00** €



LP8 440 INOX

A ⁺ A	40'	40°	ECO
2520 L/ANNUM	237 KWH/ANNUM		

Puerta en acero inoxidable antihuella

Capacidad: 10 cubiertos | Display digital | Panel de mandos electrónico | Seis programas de lavado | Cinco temperaturas de lavado (40°/50°/55°/60°/65°) | Programa de media carga | Programa súper rápido 40' | Programa ECO | Programación digital diferida (1-24 horas) | Señal acústica fin de programa | Cesta superior regulable en altura (push-up) | Pilotos indicativos de funcionamiento, falta de sal, abrillantador y programa seleccionado | Soportes abatibles en cesta inferior | Sistema de seguridad AQUASTOP | Clasificación energética: A+/A | Ruido máximo: 49 dBA.

Dimensiones externas

⬆ 850 mm ➡ 448 mm ⬇ 600 mm

REF. 40782340 | EAN: 8421152119716

Color: **INOX** | Precio: **505,00** €



LP8 440

A ⁺ A	40'	40°	ECO
2520 L/ANNUM	237 KWH/ANNUM		

Capacidad: 10 cubiertos | Display digital | Panel de mandos electrónico | Seis programas de lavado | Cinco temperaturas de lavado (40°/50°/55°/60°/65°) | Programa de media carga | Programa súper rápido 40' | Programa ECO | Programación digital diferida (1-24 horas) | Señal acústica fin de programa | Cesta superior regulable en altura (push-up) | Pilotos indicativos de funcionamiento, falta de sal, abrillantador y programa seleccionado | Soportes abatibles en cesta inferior | Sistema de seguridad AQUASTOP | Clasificación energética: A+/A | Ruido máximo: 49 dBA.

Dimensiones externas

⬆ 850 mm ➡ 448 mm ⬇ 600 mm

REF. 40782341 | EAN: 8421152119730

Color: **BLANCO** | Precio: **474,00** €



LP 140



Lavavajillas compacto de libre instalación

Capacidad: 6 cubiertos | Panel de mandos electrónico | Display digital | Seis programas de lavado | Seis temperaturas de lavado (40°/45°/55°/60°/65°/70°C) | Programa súper rápido 30' | Programación diferida (1-24 horas) | Indicador de tiempo restante | Pilotos indicativos de funcionamiento, fase del programa, falta de sal y abrillantador | Clasificación energética: A+/A | Ruido máximo: 55 dBA.

Dimensiones externas

438 mm x 550 mm x 520 mm

REF. 40782900 | EAN: 8421152098189

Color: **BLANCO** | Precio: **360,00 €**

BAJO CONSUMO MÍNIMO ESPACIO

Conscientes que hay que dar un amplio abanico de soluciones y que actualmente las viviendas que predominan son de espacios más reducidos y optimizados sólo con espacio para lo imprescindible, en Teka queremos dar soluciones. Añadimos a nuestra gama de lavavajillas de 45 que se adaptan perfectamente a esta necesidad sin perder ninguna de las prestaciones, el modelo LP 140 con capacidad de lavado para 6 cubiertos para no tener que lavar la vajilla a mano



DW8 80 FI INOX



DW8 70 FI INOX



NOVEDAD

Puerta en acero inoxidable antihuella

Capacidad: 13 cubiertos | Display digital | Panel de mandos electrónico | Diez programas de lavado | Cinco temperaturas de lavado (38°/45°/55°/65°/70°) | Sistema Aqua-logic | Selector 3 en 1 | Programa HYGENE | Programa intensivo express 60' | Programa rápido 38' | Programa de media carga DUAL | Programación digital diferida (1-24 horas) | Cesta superior regulable en altura (3 posiciones) | Tercer rociador superior | Regulación frontal de patas traseras | Bisagras basculantes | Pilotos indicativos de funcionamiento, falta de sal, abrillantador y programa seleccionado | Portacubierta especial para media carga | Soportes abatibles en cesta inferior | Sistema de seguridad AQUASTOP TOTAL | Clasificación energética: A+/A | Ruido máximo: 45 dBA.

Dimensiones externas

870/820 mm 596 mm 550 mm

REF. 40716240 | EAN: 8421152072257

Color: **INOX** | Precio: **992,00 €**

Frontal de mandos en acero inoxidable antihuella | Capacidad: 14 cubiertos | Display digital LED blanco | Panel de mandos electrónico | 8 programas de lavado | Seis temperaturas de lavado (40° / 45° / 50° / 55° / 60° / 65°) | Sistema Aqua-logic | Cubeta de detergente deslizante | Tercera bandeja | Tercer rociador superior | Función de lavado automático Autoprogram | Programa secado extra | Programa rápido y económico | Programa ECO | Programación digital diferida (1-24 horas) | Regulación frontal de patas traseras | Elemento calefactor oculto | Descalcificador | Microfiltrado | Cesta superior regulable en altura (push-up) | Pilotos indicativos de funcionamiento, falta de sal, abrillantador y programa seleccionado | Beam on floor | Sistema de seguridad AQUASTOP | Clasificación energética: A++/A | Ruido máximo: 47 dBA.

Dimensiones externas

865/815 mm 598 mm 550 mm

REF. 40782170 | EAN: 8421152131763

Color: **INOX** | Precio: **667,00 €**



DW8 59 FI



DW8 57 FI



NOVEDAD

Capacidad: 12 cubiertos | Panel de mandos electrónico | Cinco programas de lavado | Cuatro temperaturas de lavado (38°/55°/65°/70°) | Selector 3 en 1 | Programa intensivo express 60' | Programa rápido 38' | Programa de media carga DUAL | Programa ECO | Cesta superior regulable en altura | Tercer rociador superior | Regulación frontal de patas traseras | Pilotos indicativos de funcionamiento, falta de sal, abrillantador y programa seleccionado | Portacubierta especial para media carga | Sistema de seguridad AQUASTOP MIXTO | Clasificación energética: A+/A | Ruido máximo: 49 dBA.

Dimensiones externas

870/820 mm 596 mm 550 mm

REF. 40716200 | EAN: 8421152072172

Color: **INOX** | Precio: **622,00 €**

Frontal de mandos en acero inoxidable antihuella | Capacidad: 13 cubiertos | Display digital | Panel de mandos electrónico | 9 programas de lavado | Seis temperaturas de lavado (40° / 45° / 50° / 55° / 60° / 65°) | Cubeta de detergente deslizante | Función secado extra | Programa rápido 30' | Programa de media carga | Programa ECO | Programación digital diferida (1-24 horas) | Regulación frontal de patas traseras | Elemento calefactor oculto | Descalcificador | Microfiltrado | Cesta superior regulable en altura | Pilotos indicativos de funcionamiento, falta de sal, abrillantador y programa seleccionado | Sistema de seguridad AQUASTOP | Clasificación energética: A++/A | Ruido máximo: 49 dBA.

Dimensiones externas

865/815 mm 598 mm 550 mm

REF. 40782125 | EAN: 8421152131749

Color: **INOX** | Precio: **578,00 €**



DW8 41 FI



NOVEDAD

Frontal de mandos en acero inoxidable antihuella

Capacidad: 10 cubiertos | Display digital | Panel de mandos electrónico | 9 programas de lavado | Seis temperaturas de lavado (40°/45°/50°/55°/60°/65°) | Cubeta de detergente deslizante | Función secado extra | Programa rápido 40' | Programa de media carga | Programa ECO | Programación digital diferida (1-24 horas) | Regulación frontal de patas traseras | Elemento calefactor oculto | Descalcificador | Microfiltrado | Cesta superior regulable en altura | Pilotos indicativos de funcionamiento, falta de sal, abrillantador, programa seleccionado y tiempo restante | Sistema de seguridad AQUASTOP | Clasificación energética: A++/A | Ruido máximo: 49 dBA.

Dimensiones externas

865/815 mm 448 mm 550 mm

REF. 40782145 | EAN: 8421152131756

Color: **INOX** | Precio: **530,00 €**



DW8 60 S



Integración parcial

Panel de mandos en acero inoxidable antihuella | Capacidad: 13 cubiertos | Panel de mandos electrónico | Cinco programas de lavado | Cuatro temperaturas de lavado (38°/55°/65°/70°) | Sistema Aqua-Logic | Selector 3 en 1 | Programa intensivo express 60' | Programa rápido 38' | Programa de media carga DUAL | Programa ECO | Regulación frontal de patas traseras | Cesta superior regulable en altura (3 posiciones) | Pilotos indicativos de funcionamiento, falta de sal, abrillantador y programa seleccionado | Portacubiertos especial para media carga | Soportes abatibles en cesta inferior | Sistema de seguridad AQUASTOP TOTAL | Clasificación energética: A+/A | Ruido máximo: 47 dBA.

Dimensiones externas

870/820 mm 596 mm 550 mm

REF. 40716160 | EAN: 8421152072196

Color: **INOX** | Precio: **767,00 €**



DW8 45 S



Integración parcial

Panel de mandos en acero inoxidable antihuella | Capacidad: 10 cubiertos | Display digital | Panel de mandos electrónico | Sistema de lavado oscilante | Cuatro programas de lavado | Tres temperaturas de lavado (45°/55°/65°) | Programa intensivo express 50' | Programa ECO | Programación digital diferida (1-24 horas) | Indicador de tiempo restante | Regulación frontal de patas traseras | Cesta superior regulable en altura | Tercer rociador superior | Pilotos indicativos de funcionamiento, falta de sal, abrillantador y programa seleccionado | Soportes abatibles en cesta inferior | Sistema de seguridad AQUASTOP TOTAL | Clasificación energética: A+/A | Ruido máximo: 46 dBA.

Dimensiones externas

870/820 mm 448 mm 550 mm

REF. 40716082 | EAN: 8421152113189

Color: **INOX** | Precio: **776,00 €**

CARACTERÍSTICAS TÉCNICAS LAVAVAJILLAS

MODELOS	LP8 850	LP8 840	LP8 820	LP7 811	LP8 440	LP7 700	LP7 400	LP 140
Ficha de producto								
Capacidad (nº de cubiertos)	14	12	12	12	10	12	9	6
Eficiencia energética (1)	A++	A++	A++	A+	A+	A+	A+	A+
Consumo - Energía (kWh) (2)	266	258	258	290	237	290	222	174
Consumo energético (kWh) (3)	0,93	0,91	0,91	1,02	0,83	1,02	0,77	0,61
Consumo modo apagado y espera	0,45/0,49	0,45/0,49	0,45/0,49	0/0,4	0,45/0,49	0/0,4	0/0,4	0,3/0,4
Consumo - Agua (litros) (4)	2.800	3.080	3.080	3.360	2.520	3.360	2.940	1.960
Eficiencia de secado (5)	A	A	A	A	A	A	A	A
Programa estándar	ECO 50°C	ECO 50°C	ECO 45°C	ECO	ECO 50°C	ECO	ECO	ECO
Ciclo - Duración (minutos)	175	185	190	165	175	165	175	170
Nivel sonoro (dBA)	49	49	49	49	49	49	49	55
Tipo de Instalacion	Libre	Libre	Libre	Libre	Libre	Libre	Libre	Libre

Medidas puerta integración

Alto (mm)	-	-	-	-	-	-	-	-
Ancho (mm)	-	-	-	-	-	-	-	-
Zócalo regulable (mm)	-	-	-	-	-	-	-	-

Características técnicas

Tensión (V)	220-240	220-240	220-240	220-240	220-240	220-240	220-240	220-240
Potencia nominal máxima (W)	2.100	2.100	2.100	2.100	2.100	2.100	2.100	2.100
Programas de lavado	6	6	6	5	6	6	6	6
Temperaturas de lavado	5	5	5	5	5	5	5	6

Sistemas de seguridad

Aquastop	Total	Total	Total	-	Total	-	-	-
Seguridad antidesbordamiento	✓	✓	✓	✓	✓	✓	✓	✓
Air break de entrada/llenado/vaciado	✓	✓	✓	✓	✓	✓	✓	✓
Protección antifugas interiores	✓	✓	✓	✓	✓	✓	✓	✓

MODELOS	DW8 60 S	DW8 45 S	DW8 80 FI	DW8 70 FI	DW8 59 FI	DW8 57 FI	DW8 41 FI
Ficha de producto							
Capacidad (nº de cubiertos)	13	10	13	14	12	13	10
Eficiencia energética (1)	A+	A+	A+	A++	A+	A++	A++
Consumo - Energía (kWh) (2)	292	236	292	266	286	262	211
Consumo energético (kWh) (3)	1,03	0,83	1,03	0,93	1,01	0,92	0,75
Consumo modo apagado y espera	0,02/0,8	0,02/0,8	0,02/0,8	0,45/0,49	0,02/0,8	0,45/0,49	0,45/0,49
Consumo - Agua (litros) (4)	2.660	2.660	2.660	2.800	3.360	3.080	2.520
Eficiencia de secado (5)	A	A	A	A	A	A	A
Programa estándar	ECO	ECO	ECO	ECO 45°C	BIO	ECO 45°C	ECO 45°C
Ciclo - Duración (minutos)	165	175	165	175	165	185	185
Nivel sonoro (dBA)	47	46	45	47	49	49	49
Tipo de Instalacion	Encastre	Encastre	Encastre	Encastre	Encastre	Encastre	Encastre

Medidas de integración

Alto (mm)	594 max.	594 max.	-	655/710	655/720	655/710	655/710
Ancho (mm)	596	448	-	596	596	596	445
Zócalo regulable (mm)	50	50	-	50	50	50	50

Características técnicas

Tensión (V)	230	230	220/230	220-240	220/230	220/240	220/240
Potencia nominal máxima (W)	1.900	1.900	1.900	2.100	1.900	2.100	2.100
Programas de lavado	5	4	10	8	5	9	9
Temperaturas de lavado	4	3	5	6	4	6	6

Sistemas de seguridad

Aquastop	Total	Total	Total	Total	✓	Total	Total
Seguridad antidesbordamiento	✓	✓	✓	✓	✓	✓	✓
Air break de entrada/llenado/vaciado	✓	✓	✓	✓	✓	✓	✓
Protección antifugas interiores	✓	✓	✓	✓	✓	✓	✓

(1) Eficiencia energética "X" en una escala de D (menos eficiente) a A+++ (más eficiente).

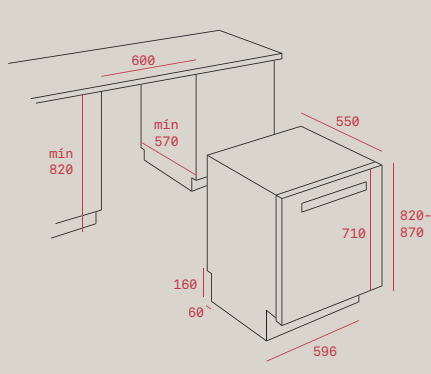
(2) Consumo energético "XYZ" kWh por año, basado en 280 ciclos estándar con entrada de agua fría y los consumos de los modos de bajo consumo. El consumo real de energía del aparato dependerá de las condiciones de uso.

(3) Del ciclo de lavado estándar.

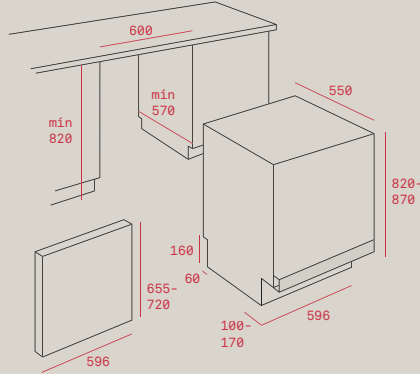
(4) Consumo de agua "X" litros por año, basado en 280 ciclos estándar. El consumo real de agua del aparato dependerá de las condiciones de uso.

(5) Eficiencia de secado "X" en una escala de G (menos eficiente) a A (más eficiente).

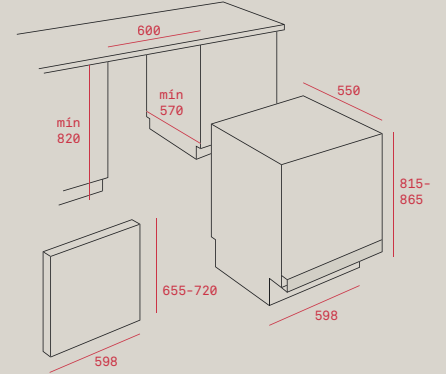
Nota: el programa "estándar" es el programa de lavado al cual la etiqueta energética y la Ficha hacen referencia. Este programa es adecuado para limpiar vajilla con suciedad normal, siendo el más eficiente en términos de consumo combinado de agua y electricidad.



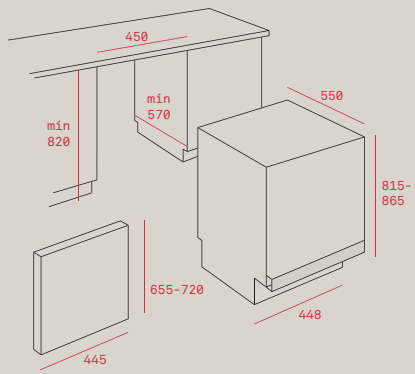
DW8 80 FI



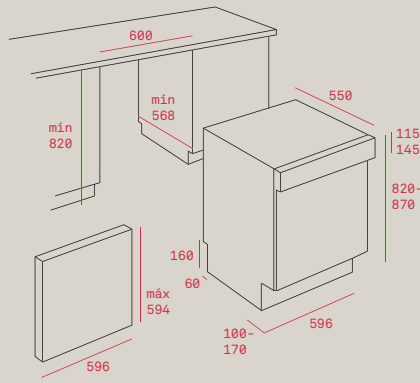
DW8 59 FI



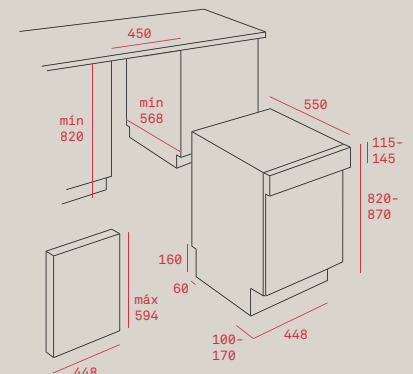
DW8 70 FI · DW8 57 FI



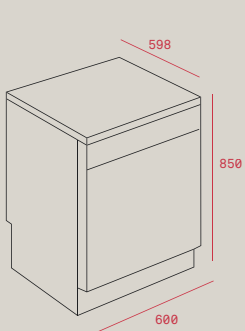
DW8 41 FI



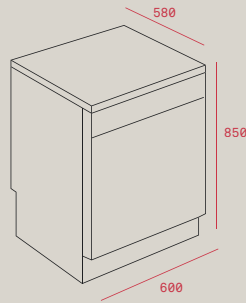
DW8 60 S



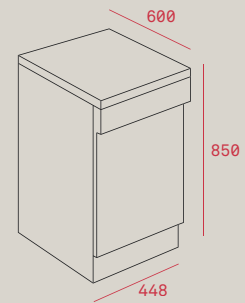
DW8 45 S



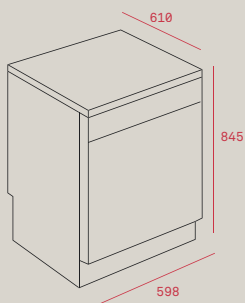
LP8 850 · LP8 840



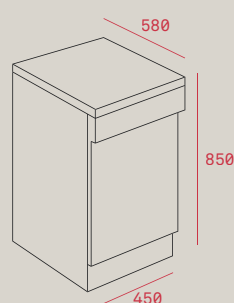
LP7 811 · LP7 700



LP8 440



LP8 820



LP7 400



EWH 100



Capacidad: 100 litros | Tanque esmaltado | Resistencia acero inoxidable | Manguito electrolítico | Termostato temperatura: 30°-75° | Válvula de presión > 5 bar | Presión máxima: 0,75 Mpa | Termómetro | Válvula de seguridad | Grado de protección humedad IP4 | Potencia: 1.500 W | Grosor aislamiento: 15 mm | Conexión G ½ | Consumo medio: 3-5 personas.

Dimensiones externas

⬆ 886 mm ➡ 450 mm ➡ 470 mm

REF. 42080100 | EAN: 8421152069424
Color: **BLANCO** | Precio: **203,00 €**

DISEÑADOS PARA SER FIABLES, EFICIENTES Y SEGUROS

Los termos eléctricos Teka cubren las necesidades individuales de cada hogar; desde 15 hasta 100 litros de capacidad, con instalación vertical u horizontal e incluso modelos de fondo especialmente reducido que permite instalarlos dentro de un mueble en la cocina.

Dotados de tanques con esmalte tricapa y resistencias de acero inoxidable esmaltado para garantizar una gran durabilidad y fiabilidad y con ánodos de magnesio, un 27% más gruesos para alargar la vida del tanque y la resistencia.

Más eficientes gracias a elementos como la regulación de potencia o el doble tanque con sistema de circulación de agua.

Todos los modelos garantizan un funcionamiento duradero y seguro con sistemas de protección anti-humedad, válvula de seguridad, protección sobrecalentamiento y protección anti-calentamiento en seco.



EWH 80



Capacidad: 80 litros | Tanque esmaltado | Resistencia acero inoxidable | Manguito electrolítico | Termostato temperatura: 30°-75° | Válvula de presión > 5 bar | Presión máxima: 0,75 Mpa | Termómetro | Válvula de seguridad | Grado de protección humedad IP4 | Potencia: 1.500 W | Grosor aislamiento: 15 mm | Conexión G ½ | Consumo medio: 2-4 personas.

Dimensiones externas

⬆ 736 mm ➡ 450 mm ⚙ 470 mm

REF. 42080080 | EAN: 8421152069417

Color: **BLANCO** | Precio: **184,00 €**



EWH 50



Capacidad: 50 litros | Tanque esmaltado | Resistencia acero inoxidable | Manguito electrolítico | Termostato temperatura: 30°-75° | Válvula de presión > 5 bar | Presión máxima: 0,75 Mpa | Termómetro | Válvula de seguridad | Grado de protección humedad IP4 | Potencia: 1.500 W | Grosor aislamiento: 15 mm | Conexión G ½ | Consumo medio: 2-3 personas.

Dimensiones externas

⬆ 523 mm ➡ 450 mm ⚙ 470 mm

REF. 42080050 | EAN: 8421152068120

Color: **BLANCO** | Precio: **149,00 €**



EWH 30



Capacidad: 30 litros | Tanque esmaltado | Resistencia acero inoxidable | Manguito electrolítico | Termostato temperatura: 30°-75° | Válvula de presión > 5 bar | Presión máxima: 0,75 Mpa | Termómetro | Válvula de seguridad | Grado de protección humedad IP4 | Potencia: 1.500 W | Grosor aislamiento: 15 mm | Conexión G ½ | Consumo medio: 1-2 personas.

Dimensiones externas

⬆ 570 mm ➡ 340 mm ⚙ 360 mm

REF. 42080030 | EAN: 8421152068113

Color: **BLANCO** | Precio: **127,00 €**



EWH 15



Capacidad: 15 litros | Tanque esmaltado | Resistencia cerámica | Termostato temperatura: 30°-75° | Válvula de presión > 5 bar | Presión máxima: 0,75 Mpa | Termómetro | Válvula de seguridad | Grado de protección humedad IP4 | Potencia: 1.500 W | Grosor aislamiento: 20 mm | Conexión G ½ | Consumo medio: 1-2 personas.

Dimensiones externas

⬆ 384 mm ➡ 340 mm ⚙ 360 mm

REF. 42080015 | EAN: 8421152127896

Color: **BLANCO** | Precio: **116,00 €**



EWH 80 H



EWH 50 H



Instalación vertical y horizontal

Capacidad: 80 litros | Tanque esmaltado | Resistencia cerámica | Termos-tato temperatura: 30°-75° | Válvula de presión > 5 bar | Presión máxima: 0,75 Mpa | Termómetro | Válvula de seguridad | Interruptor automático de protección de fugas eléctricas | Protección sobrecalentamiento | Protección calentamiento en seco | Grado de protección humedad IP4 | Potencia: 1.500 W | Grosor aislamiento: 20 mm | Conexión G ½ | Consumo medio: 2-4 personas.

Dimensiones externas

1.030 mm 385 mm 425 mm

REF. 42080280 | EAN: 8421152131961
Color: **BLANCO** | Precio: **195,00 €**

NOVEDAD

Instalación vertical y horizontal

Capacidad: 50 litros | Tanque esmaltado | Resistencia cerámica | Termos-tato temperatura: 30°-75° | Válvula de presión > 5 bar | Presión máxima: 0,75 Mpa | Termómetro | Válvula de seguridad | Interruptor automático de protección de fugas eléctricas | Protección sobrecalentamiento | Protección calentamiento en seco | Grado de protección humedad IP4 | Potencia: 1.500 W | Grosor aislamiento: 20 mm | Conexión G ½ | Consumo medio: 2-3 personas.

Dimensiones externas

711 mm 385 mm 425 mm

REF. 42080250 | EAN: 8421152131954
Color: **BLANCO** | Precio: **162,00 €**

NOVEDAD



EWH 80 SLIM



EWH 50 SLIM



Instalación vertical y horizontal

Capacidad: 80 litros | Tanque esmaltado | Resistencia cerámica | Termos-tato temperatura: 30°-75° | Válvula de presión > 5 bar | Presión máxima: 0,75 Mpa | Termómetro | Válvula de seguridad | Interruptor automático de protección de fugas eléctricas | Protección sobrecalentamiento | Protección calentamiento en seco | Grado de protección humedad IP4 | Potencia: 2.000 W | Dos niveles de potencia: 1200/800 W | Grosor aislamiento: 20 mm | Conexión G ½ | Consumo medio: 2-4 personas.

Dimensiones externas

900 mm 570 mm 340 mm

REF. 42080085 | EAN: 8421152131947
Color: **BLANCO** | Precio: **249,00 €**

NOVEDAD

Instalación vertical y horizontal

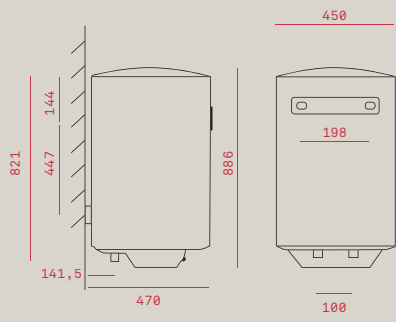
Capacidad: 50 litros | Tanque esmaltado | Resistencia cerámica | Termos-tato temperatura: 30°-75° | Válvula de presión > 5 bar | Presión máxima: 0,75 Mpa | Termómetro | Válvula de seguridad | Interruptor automático de protección de fugas eléctricas | Protección sobrecalentamiento | Protección calentamiento en seco | Grado de protección humedad IP4 | Potencia: 2.000 W | Dos niveles de potencia: 1200/800 W | Grosor aislamiento: 20 mm | Conexión G ½ | Consumo medio: 2-3 personas.

Dimensiones externas

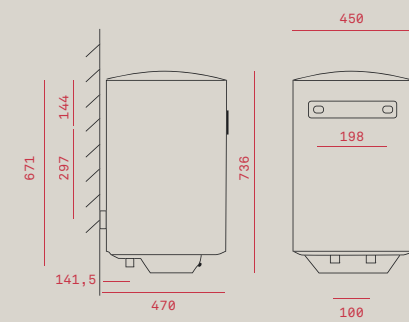
860 mm 470 mm 290 mm

REF. 42080055 | EAN: 8421152131930
Color: **BLANCO** | Precio: **187,00 €**

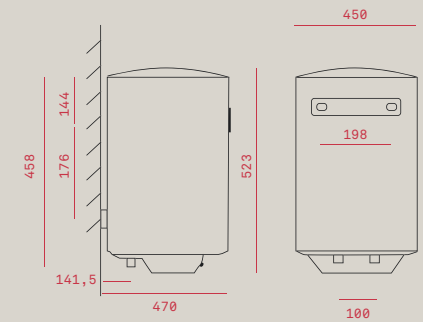
NOVEDAD



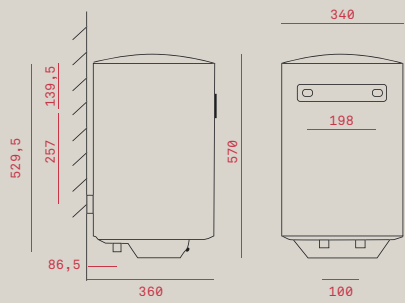
EWH 100



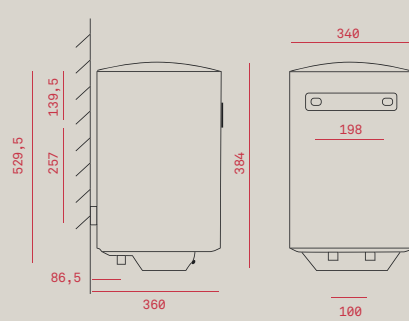
EWH 80



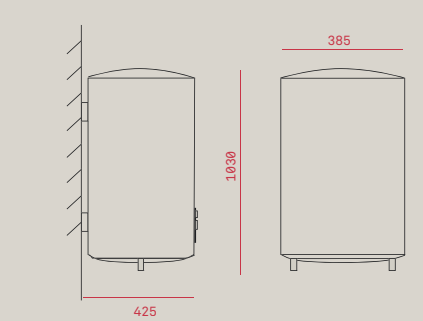
EWH 50



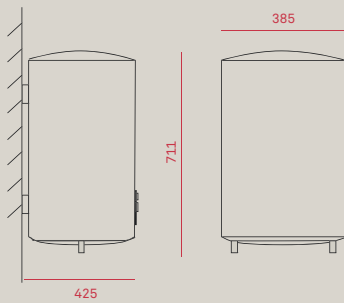
EWH 30



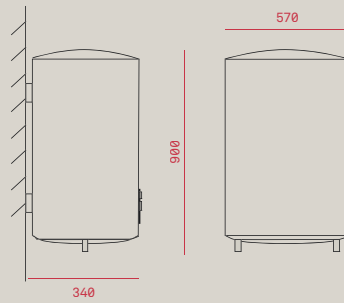
EWH 15



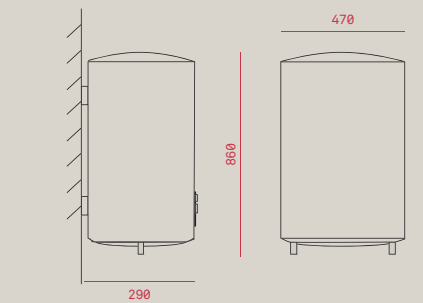
EWH 80 H



EWH 50 H



EWH 80 SLM



EWH 50 SLIM

EWH 80 H · EWH 50 H



INSTALACIÓN VERTICAL

EWH 80 H SLIM · EWH 50 H SLIM



INSTALACIÓN HORIZONTAL



INSTALACIÓN VERTICAL



INSTALACIÓN HORIZONTAL



Teka, el primer fabricante nacional de fregaderos, dispone de la mayor gama existente en el mercado para que encuentres siempre el modelo que se adapta a ti.

Fregaderos

GAMA



Cristal



Inoxidable



Bajo encimera



Tegranite

Fregaderos Teka: la oferta más amplia del mercado en fregaderos

¿Qué fregadero prefieres? ¿Electrónico, sintético o de acero inoxidable, o prefieres de acero y cristal? En Teka encontrarás la gama más amplia del mercado donde elegir en función de tus necesidades. Como el primer fabricante nacional de fregaderos, ofrecemos una oferta de producto completísima, tanto en diseño como en prestaciones.



Teka presenta un innovador concepto de producto, fruto de la fusión de fregadero y grifo: el i-Sink®.

El fregadero i-Sink® es algo más que un centro de trabajo, es un auténtico centro de control que regula la temperatura y el caudal de agua procedente del grifo de cocina. Su Touch Control integrado permite regular de forma electrónica hasta 17 niveles diferentes de temperatura y 5 niveles de caudal.

iSink® es practicidad en estado puro. Es controlar la temperatura y el caudal del agua con un solo dedo y un simple "click". iSink® es el resultado de fusionar un moderno fregadero con un grifo electrónico en una misma área de trabajo.



Cuidando hasta el mínimo detalle

Como la mejora está en los pequeños detalles, hemos incluido un embellecedor de rebosadero en todos nuestros fregaderos bajoencimera. Este embellecedor está fabricado con acero inoxidable AISI 304.



Diseño, variedad y limpieza

Con Teka puedes elegir entre la facilidad de limpieza de los bajo encimeras en radio 15, que permiten jugar con las líneas rectas a la hora de diseñar tu cocina sin renunciar a la facilidad de limpieza de sus esquinas y una mayor evacuación de agua.



Teka te da el máximo 75 años de garantía

En Teka la calidad no se explica, simplemente se crea. Después de todo, llevamos 90 años perfeccionando nuestros productos, probándolos cada día en la vida real para que el fregadero que llegue a sus manos sea excepcional.

Por eso no nos conformamos con hablar de las bondades de nuestros fregaderos. Nos comprometemos por escrito y públicamente: 75 años de garantía. 75 años de tranquilidad. Nadie te da más.



Fregadero e inducción en el mismo producto

Compact Lux Domino
Inducción y fregadero en un solo producto.

Una vez más Teka se sitúa un paso por delante, marcando estilo en tu cocina. En esa ocasión gracias al Compact Lux Domino, un nuevo concepto que integra un fregadero de grandes prestaciones y una placa de inducción con

dos zonas. Todo en la misma superficie de vidrio cerámico, con total seguridad. En Teka sólo desarrollamos diseños únicos fáciles de usar que combinan funcionalidad con rendimiento.



COMPACT LUX 1000.520 1C 2I

Fregadero de cristal cerámico de cubeta y escurridor | Encimera de inducción integrada: Touch Control con sensores acústicos y bloqueo de seguridad; función mantenimiento de calor; programador del tiempo de cocción hasta 99 minutos con avisador acústico; sistema de optimización del recipiente; elementos calefactores: una placa de inducción de $\varnothing 145$ mm y una placa de inducción de $\varnothing 210$ mm; función power de máxima potencia en todas las placas inductivas 1.800 W - 3.000 W); indicadores de calor residual; potencia nominal máxima: 3.200 W | Radio cubeta R25 | Cubeta de acero inoxidable 18/10 | Desagüe automático con válvula canasta 3 1/2" | Profundidad de la cubeta 200 mm | Mueble de 50 cm.

Dimensiones externas

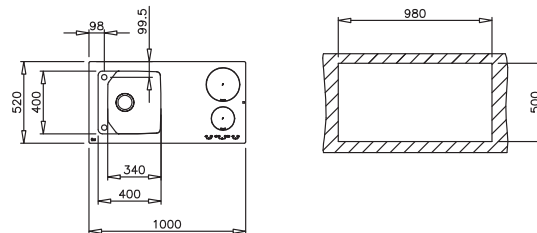
➔ 520 mm ➔ 1.000 mm

REF. 10307001 | EAN: 8421152115022

Color: **CRISTAL D** | Precio: **849,00 €**

REF. 10307002 | EAN: 8421152115039

Color: **CRISTAL I** | Precio: **849,00 €**



Con el nuevo Compact Lux Domino cocinar resulta mucho más divertido. Es sencillo de usar y de limpiar porque sigue siendo una inducción de máxima precisión unida a un fregadero revolucionario en concepto y forma.

Accesorios recomendados



MULTIGRATER ROLLING
PROFI
REF. 40199260
EAN: 8421152102190
Precio: **100,00 €**



COLADOR INOX UNIVERSAL
REF. 40199066
EAN: 8421152119471
Precio: **59,00 €**



TABLA DE MADERA
COMPACT LUX
REF. 40199234
EAN: 8421152123812
Precio: **50,00 €**



I-SINK 95 DX

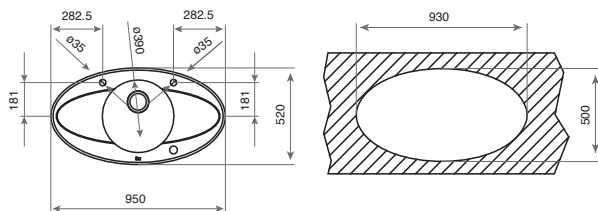


Fregadero de cristal de cubeta y escurridor
 Cristal con bordes biselados
 Grifo incorporado con Touch Control para regular de forma automática el encendido/apagado, caudal y temperatura
 Grifo de caño alto giratorio
 5 niveles de caudal
 17 niveles de temperatura
 Cubeta de acero inoxidable 18/10
 Desagüe automático con válvula canasta 3 1/2"
 Profundidad de la cubeta 180 mm
 Mueble de 60 cm

Dimensiones externas

➔ 520 mm ➔ 950 mm

REF. 13129009 | EAN: 8421152090329
 Color: **CRISTAL NEGRO** | Precio: **746,00 €**



LUX EXPRESSION 1C 1E 86

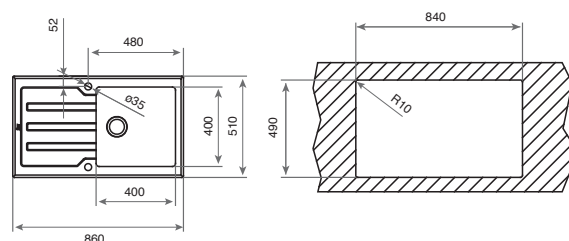


Fregadero de cristal de cubeta y escurridor
 Cristal con bordes biselados
 Radio cubeta R25
 Cubeta de acero inoxidable 18/10
 Desagüe automático con válvula canasta 3 1/2"
 Profundidad de la cubeta 200 mm
 Mueble de 50 cm

Dimensiones externas

➔ 510 mm ➔ 860 mm

REF. 12129001 | EAN: 8421152088616
 Color: **CRISTAL NEGRO** | Precio: **340,00 €**





LUX EXPRESSION 2C 86

EXPRESSION

Fregadero de cristal de dos cubetas
 Cristal con bordes biselados
 Radio cubetas R25
 Cubeta de acero inoxidable 18/10
 Desagüe automático con válvula canasta 3 1/2"
 Profundidad de las cubetas 200 mm
 Mueble de 80 cm

Dimensiones externas

⬆ 510 mm ⬆ 860 mm

REF. 12129003 | EAN: 8421152088630
 Color: **CRISTAL NEGRO** | Precio: **395,00 €**



LUX 1C 1E 86

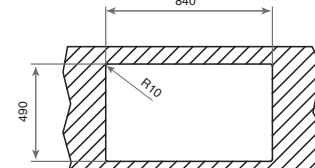
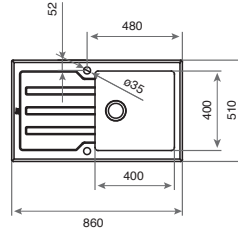
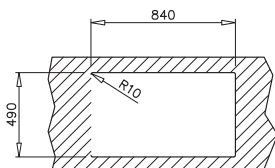
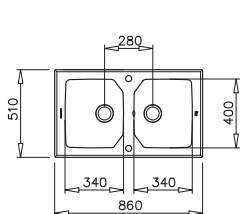
EXPRESSION

Fregadero de cristal de cubeta y escurridor
 Cristal con bordes biselados
 Radio cubeta R15
 Cubeta de acero inoxidable 18/10
 Desagüe automático con válvula canasta 3 1/2"
 Profundidad de la cubeta 200 mm
 Mueble de 50 cm

Dimensiones externas

⬆ 510 mm ⬆ 860 mm

REF. 12129008 | EAN: 8421152089934
 Color: **CRISTAL NEGRO** | Precio: **411,00 €**
 REF. 12129012 | EAN: 8421152119846
 Color: **CRISTAL BLANCO** | Precio: **411,00 €**





EXPRESSION 2C 1E

EXPRESSION

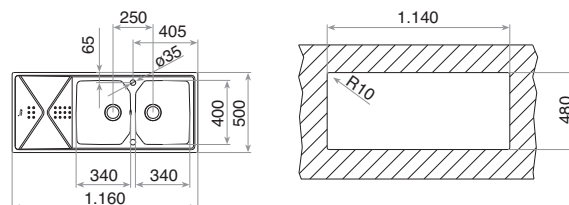
Fregadero de dos cubetas y escurridor
 Radio cubetas R25
 Acero inoxidable 18/10
 Desagüe automático con válvula canasta 3 1/2"
 Una tabla de trabajo de cristal
 Profundidad de las cubetas 200 mm
 Mueble de 80 cm

Dimensiones externas

➔ 500 mm ➔ 1.160 mm

REF. 12126010 | EAN: 8421152059920

Color: **INOX (reversible)** | Precio: **392,00 €**



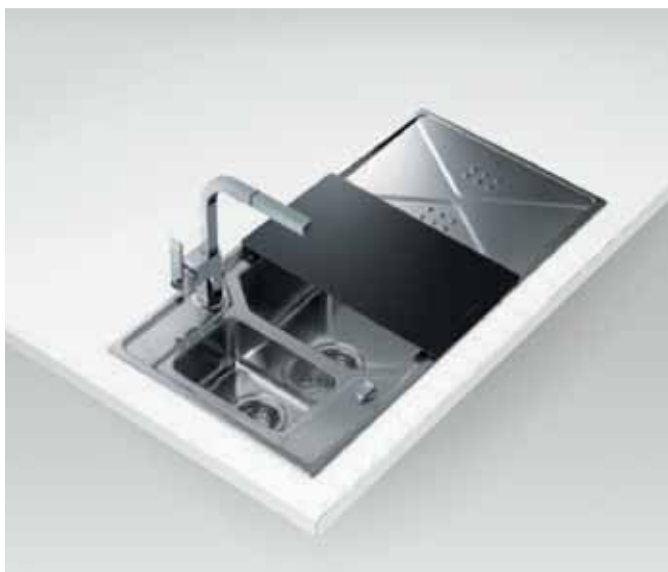
Accesorios recomendados



**MULTIGRATER ROLLING
 PROFÍ**
 REF. 40199260
 EAN: 8421152102190
 Precio: **102,00 €**



**TABLA DE MADERA +
 COLADOR**
 REF. 40199230
 EAN: 8421152084670
 Precio: **71,00 €**



EXPRESSION 1 ½ C 1E

EXPRESSION

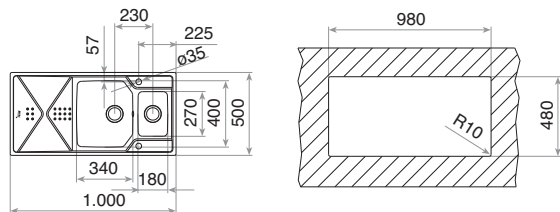
Fregadero de cubeta grande, cubeta auxiliar y escurridor
 Radio cubetas R25
 Acero inoxidable 18/10
 Desagüe automático con válvula canasta 3 ½"
 Una tabla de trabajo de cristal
 Una cesta de acero inoxidable
 Profundidad de las cubetas 200 y 135 mm
 Mueble de 60 cm

Dimensiones externas

• 510 mm • 1.000 mm

REF. 12126011 | EAN: 8421152059937

Color: **INOX (reversible)** | Precio: **380,00 €**



Accesorios recomendados



MULTIGRATER ROLLING
 PROFÍ
 REF. 40199260
 EAN: 8421152102190
 Precio: **102,00 €**



TABLA DE MADERA +
 COLADOR
 REF. 40199230
 EAN: 8421152084670
 Precio: **71,00 €**



EXPRESSION 2C 86 MAX

EXPRESSION

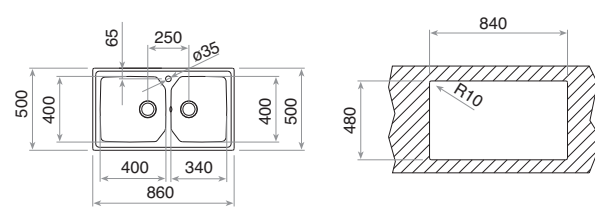
Fregadero de dos cubetas
 Radio cubetas R25
 Acero inoxidable 18/10
 Desagüe automático con válvula canasta 3 ½"
 Profundidad de las cubetas 200 mm
 Mueble de 90 cm.

Dimensiones externas

• 510 mm • 860 mm

REF. 12126020 | EAN: 8421152072493

Color: **INOX (reversible)** | Precio: **414,00 €**



Accesorios recomendados



MULTIGRATER ROLLING
 PROFÍ
 REF. 40199260
 EAN: 8421152102190
 Precio: **102,00 €**



TABLA DE MADERA +
 COLADOR
 REF. 40199230
 EAN: 8421152084670
 Precio: **71,00 €**



TABLA DE CORTE DE CRISTAL
 REF. 40199225
 EAN: 8421152062128
 Precio: **28,00 €**



EXPRESSION 1C 1E 86 MAX

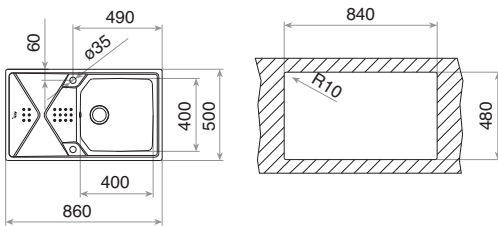
EXPRESSION

Fregadero de cubeta y escurridor
 Radio cubeta R25
 Acero inoxidable 18/10
 Desagüe automático con válvula canasta 3 1/2"
 Una tabla de trabajo de cristal
 Profundidad de la cubeta 200 mm
 Mueble de 50 cm

Dimensiones externas

➔ 500 mm ➔ 860 mm

REF. 12126019 | EAN: 8421152071038
 Color: **INOX (reversible)** | Precio: **359,00 €**



Accesorios recomendados



**MULTIGRATER ROLLING
 PROFI**
 REF. 40199260
 EAN: 8421152102190
 Precio: **102,00 €**



EXPRESSION 1C 1E 65

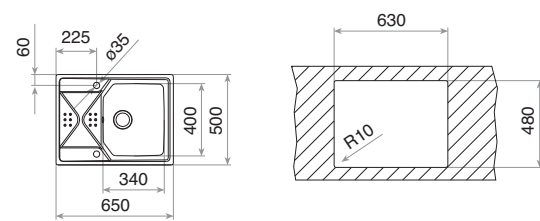
EXPRESSION

Fregadero de cubeta y escurridor
 Radio cubeta R25
 Acero inoxidable 18/10
 Válvula canasta 3 1/2"
 Profundidad de las cubeta 200 mm
 Mueble de 45 cm

Dimensiones externas

➔ 500 mm ➔ 650 mm

REF. 10126001 | EAN: 8421152059555
 Color: **INOX (reversible)** | Precio: **233,00 €**



Accesorios recomendados



**TABLA DE MADERA +
 COLADOR**
 REF. 40199230
 EAN: 8421152084670
 Precio: **71,00 €**



Gama premium



fraga

FREGADEROS



PREMIUM 2C 1E

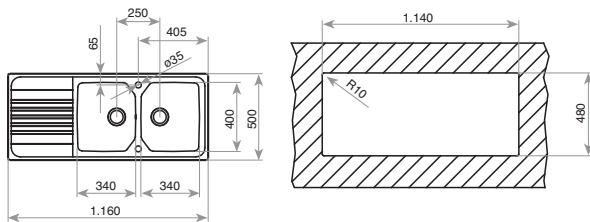
Fregadero de dos cubetas y escurridor
 Acero inoxidable 18/10
 Radio de cubeta de R25 para facilitar la limpieza
 Válvula canasta 3 1/2"
 Chapa de gran espesor
 Profundidad de las cubetas 190 mm
 Mueble de 80 cm

Dimensiones externas

⬆ 500 mm ⬆ 1.160 mm

REF. 10128006 | EAN: 8421152076088

Color: **INOX (reversible)** | Precio: **304,00 €**



Accesorios recomendados



MULTIGRATER ROLLING PROFÍ
 REF. 40199260
 EAN: 8421152102190
 Precio: **102,00 €**

TABLA DE MADERA + COLADOR
 REF. 40199230
 EAN: 8421152084670
 Precio: **71,00 €**

TABLA DE CORTE DE CRISTAL
 REF. 40199228
 EAN: 8421152087947
 Precio: **35,00 €**



PREMIUM 1 1/2 C 1E

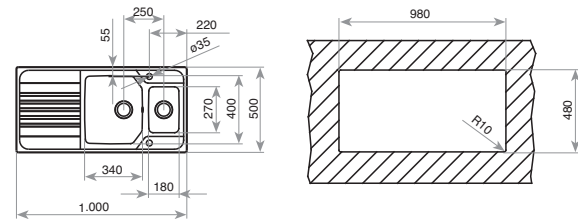
Fregadero de una cubeta grande, cubeta auxiliar y escurridor
 Acero inoxidable 18/10
 Radio de cubeta de R25 para facilitar la limpieza
 Válvula canasta 3 1/2"
 Una cesta de acero inoxidable
 Chapa de gran espesor
 Profundidad de las cubetas 190 y 135 mm
 Mueble de 60 cm

Dimensiones externas

⬆ 500 mm ⬆ 1.000 mm

REF. 10128004 | EAN: 8421152076057

Color: **INOX (reversible)** | Precio: **297,00 €**



Accesorios recomendados



MULTIGRATER ROLLING PROFÍ
 REF. 40199260
 EAN: 8421152102190
 Precio: **102,00 €**

TABLA DE MADERA + COLADOR
 REF. 40199230
 EAN: 8421152084670
 Precio: **71,00 €**

TABLA DE CORTE DE CRISTAL
 REF. 40199228
 EAN: 8421152087947
 Precio: **35,00 €**



PREMIUM 2C 80

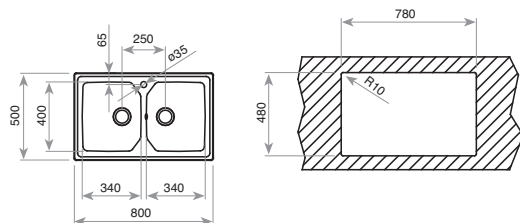
Fregadero de dos cubetas
 Acero inoxidable 18/10
 Radio de cubeta de R25 para facilitar la limpieza
 Válvula canasta 3 1/2"
 Chapa de gran espesor
 Profundidad de las cubetas 190 mm
 Mueble de 80 cm

Dimensiones externas

↻ 500 mm ↻ 800 mm

REF. 11128008 | EAN: 8421152076361

Color: **INOX (reversible)** | Precio: **267,00 €**



Accesorios recomendados



MULTIGRATER ROLLING PROFÍ
 REF. 40199260
 EAN: 8421152102190
 Precio: **102,00 €**



TABLA DE MADERA + COLADOR
 REF. 40199230
 EAN: 8421152084670
 Precio: **71,00 €**



TABLA DE CORTE DE CRISTAL
 REF. 40199228
 EAN: 8421152087947
 Precio: **35,00 €**



PREMIUM MAX 1C 1E

Fregadero de una cubeta y escurridor
 Acero inoxidable 18/10
 Radio de cubeta de R25 para facilitar la limpieza
 Válvula canasta 3 1/2"
 Chapa de gran espesor
 Profundidad de la cubeta 200 mm
 Mueble de 50 cm

Dimensiones externas

↻ 500 mm ↻ 860 mm

REF. 10128002 | EAN: 8421152076026

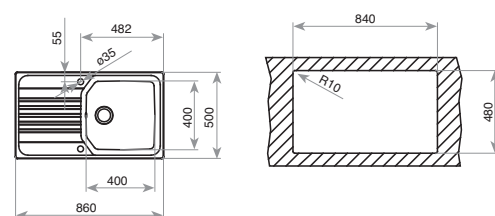
Color: **INOX (reversible)** | Precio: **239,00 €**

REF. 11128002 | EAN: 8421152076033

Color: **INOX D (orificio grifo)** | Precio: **239,00 €**

REF. 11128003 | EAN: 8421152076040

Color: **INOX I (orificio grifo)** | Precio: **239,00 €**



Accesorios recomendados



MULTIGRATER ROLLING PROFÍ
 REF. 40199260
 EAN: 8421152102190
 Precio: **102,00 €**



TABLA DE CORTE DE CRISTAL
 REF. 40199228
 EAN: 8421152087947
 Precio: **35,00 €**

FREGADEROS



PREMIUM MAX 1C

Fregadero de una cubeta
 Acero inoxidable 18/10
 Radio de cubeta de R25 para facilitar la limpieza
 Válvula canasta 3 1/2"
 Chapa de gran espesor
 Profundidad de la cubeta 200 mm
 Mueble de 45 cm

Dimensiones externas

➔ 510 mm ➔ 500 mm

REF. 11128015 | EAN: 8421152112779

Color: **INOX (orificio grifo)** | Precio: **239,00 €**

PREMIUM 1C

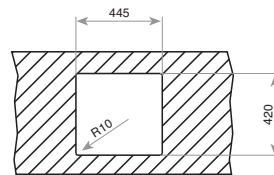
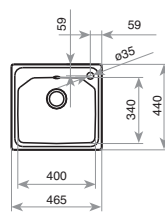
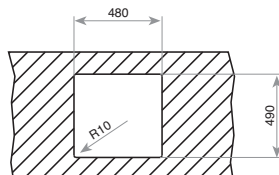
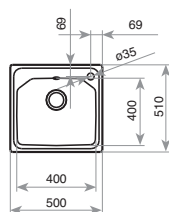
Fregadero de una cubeta
 Acero inoxidable 18/10
 Radio de cubeta de R25 para facilitar la limpieza
 Válvula canasta 3 1/2"
 Chapa de gran espesor
 Profundidad de la cubeta 185 mm
 Mueble de 45 cm

Dimensiones externas

➔ 440 mm ➔ 465 mm

REF. 11128001 | EAN: 8421152076019

Color: **INOX (orificio grifo)** | Precio: **176,00 €**



Accesorios recomendados



TABLA DE MADERA +
 COLADOR
 REF. 40199230
 EAN: 8421152084670
 Precio: **71,00 €**



**Gama
classic**



FREGADEROS



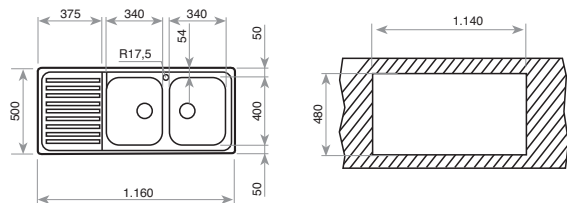
CLASSIC 2C 1E

Fregadero de dos cubetas y escurridor
 Acero inoxidable 18/10
 Válvula canasta 3 1/2"
 Chapa de gran espesor
 Profundidad de las cubetas 190 mm
 Mueble de 80 cm

Dimensiones externas

↕ 500 mm ↗ 1.160 mm

REF. 10119001 | EAN: 8421152704950
 Color: **INOX (reversible)** | Precio: **250,00 €**



Accesorios recomendados



TABLA DE CORTE DE CRISTAL
 REF. 40199228
 EAN: 8421152087947
 Precio: **35,00 €**



TABLA DE CORTE DE MADERA
 REF. 40199222
 EAN: 8421152741498
 Precio: **26,00 €**



COLADOR INOX UNIVERSAL
 REF. 40199066
 EAN: 8421152119471
 Precio: **59,00 €**



CLASSIC MAX 1C 1E

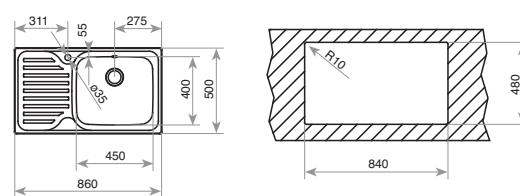
Fregadero de una cubeta y escurridor
 Acero inoxidable 18/10
 Válvula canasta 3 1/2"
 Chapa de gran espesor
 Profundidad de la cubeta 200 mm
 Mueble de 60 cm

Dimensiones externas

↕ 500 mm ↗ 860 mm

REF. 11119200 | EAN: 8421152071526
 Color: **INOX D (orificio grifo)** | Precio: **196,00 €**

REF. 11119201 | EAN: 8421152071533
 Color: **INOX I (orificio grifo)** | Precio: **196,00 €**



Accesorios recomendados



TABLA DE CORTE DE CRISTAL
 REF. 40199228
 EAN: 8421152087947
 Precio: **35,00 €**



TABLA DE CORTE DE MADERA
 REF. 40199222
 EAN: 8421152741498
 Precio: **26,00 €**



COLADOR INOX UNIVERSAL
 REF. 40199066
 EAN: 8421152119471
 Precio: **59,00 €**



CLASSIC 2C 86

Fregadero de dos cubetas
 Acero inoxidable 18/10
 Válvula canasta 3 1/2"
 Chapa de gran espesor
 Profundidad de las cubetas 190 mm
 Mueble de 90 cm.

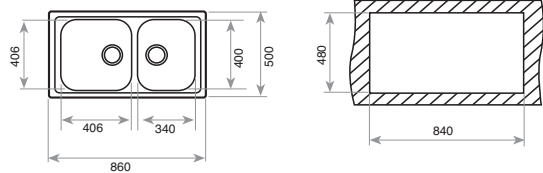
Dimensiones externas

⬆ 500 mm ⬆ 860 mm

REF. 10119004 | EAN: 8421152706923
 Color: **INOX (reversible)** | Precio: **231,00 €**

REF. 11119004 | EAN: 8421152018644
 Color: **INOX D (orificio grifo)** | Precio: **231,00 €**

REF. 11119015 | EAN: 8421152018651
 Color: **INOX I (orificio grifo)** | Precio: **231,00 €**



Accesorios recomendados



TABLA DE CORTE DE CRISTAL
 REF. 40199228
 EAN: 8421152087947
 Precio: **35,00 €**

CONJUNTO TABLA + COLADOR CUBETA 40x40
 REF. 40199233
 EAN: 8421152119334
 Precio: **76,00 €**

COLADOR INOX UNIVERSAL
 REF. 40199066
 EAN: 8421152119471
 Precio: **59,00 €**



CLASSIC 2C 80

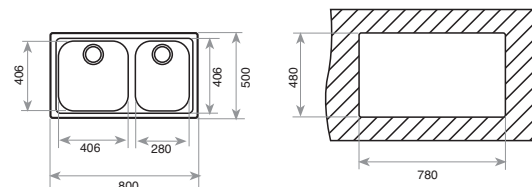
Fregadero de dos cubetas
 Acero inoxidable 18/10
 Válvula canasta 3 1/2"
 Chapa de gran espesor
 Profundidad de las cubetas 190 mm
 Mueble de 80 cm

Dimensiones externas

⬆ 500 mm ⬆ 800 mm

REF. 10119006 | EAN: 8421152017463
 Color: **INOX** | Precio: **230,00 €**

REF. 11119006 | EAN: 8421152018682
 Color: **INOX (orificio grifo)** | Precio: **230,00 €**



Accesorios recomendados



TABLA DE CORTE DE CRISTAL
 REF. 40199228
 EAN: 8421152087947
 Precio: **35,00 €**

CONJUNTO TABLA + COLADOR CUBETA 40x40
 REF. 40199233
 EAN: 8421152119334
 Precio: **76,00 €**

COLADOR INOX UNIVERSAL
 REF. 40199066
 EAN: 8421152119471
 Precio: **59,00 €**



CLASSIC 1C 1E

Fregadero de cubeta y escurridor
 Acero inoxidable 18/10
 Válvula canasta 3 1/2"
 Chapa de gran espesor
 Profundidad de la cubeta 190 mm
 Mueble de 50 cm

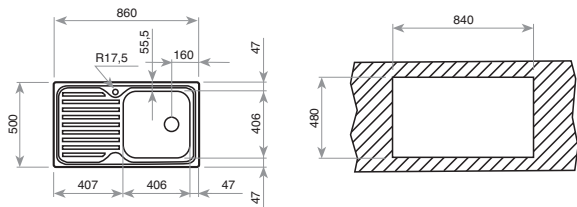
Dimensiones externas

➔ 500 mm ➔ 850 mm

REF. 10119005 | EAN: 8421152017456
 Color: **INOX (reversible)** | Precio: **143,00 €**

REF. 11119005 | EAN: 8421152018668
 Color: **INOX D (orificio grifo)** | Precio: **143,00 €**

REF. 11119017 | EAN: 8421152018675
 Color: **INOX I (orificio grifo)** | Precio: **143,00 €**



Accesorios recomendados



TABLA DE CORTE DE CRISTAL
 REF. 40199228
 EAN: 8421152087947
 Precio: **35,00 €**

CONJUNTO TABLA + COLADOR CUBETA 40x40
 REF. 40199233
 EAN: 8421152119334
 Precio: **76,00 €**

COLADOR INOX UNIVERSAL
 REF. 40199066
 EAN: 8421152119471
 Precio: **59,00 €**



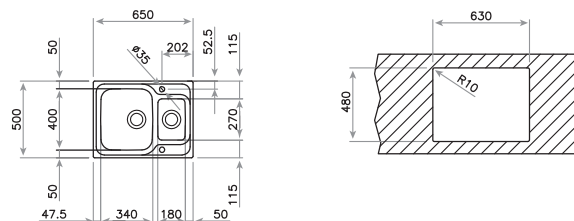
CLASSIC 1 1/2 C

Fregadero de cubeta grande y cubeta auxiliar
 Acero inoxidable 18/10
 Válvula canasta 3 1/2"
 Chapa de gran espesor
 Profundidad de las cubetas 190 y 135 mm
 Mueble de 60 cm

Dimensiones externas

➔ 500 mm ➔ 650 mm

REF. 10119079 | EAN: 8421152031391
 Color: **INOX (reversible)** | Precio: **212,00 €**



Accesorios recomendados



TABLA DE CORTE DE CRISTAL
 REF. 40199228
 EAN: 8421152087947
 Precio: **35,00 €**

TABLA DE CORTE DE MADERA
 REF. 40199222
 EAN: 8421152741498
 Precio: **26,00 €**

COLADOR INOX UNIVERSAL
 REF. 40199066
 EAN: 8421152119471
 Precio: **59,00 €**



CLASSIC 1C

Fregadero de cubeta y escurridor auxiliar
 Acero inoxidable 18/10
 Válvula canasta 3 1/2"
 Chapa de gran espesor
 Profundidad de la cubeta 190 mm
 Mueble de 50 cm

Dimensiones externas

⌀ 500 mm ➔ 650 mm

REF. 10119059 | EAN: 8421152030677

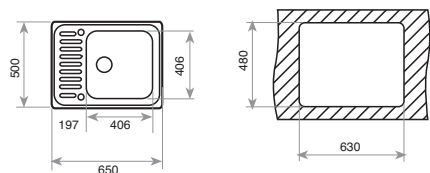
Color: **INOX (reversible)** | Precio: **144,00 €**

REF. 11119062 | EAN: 8421152030868

Color: **INOX D (orificio grifo)** | Precio: **144,00 €**

REF. 11119063 | EAN: 8421152030875

Color: **INOX I (orificio grifo)** | Precio: **144,00 €**



Accesorios recomendados



TABLA DE CORTE DE CRISTAL
 REF. 40199228
 EAN: 8421152087947
 Precio: **35,00 €**



CONJUNTO TABLA + COLADOR CUBETA 40x40
 REF. 40199233
 EAN: 8421152119334
 Precio: **76,00 €**



COLADOR INOX UNIVERSAL
 REF. 40199066
 EAN: 8421152119471
 Precio: **59,00 €**



STENA 2C 1E

Fregadero de dos cubetas y escurridor
 Acero inoxidable 18/10
 Válvula canasta 3 1/2"
 Profundidad de las cubetas 160 mm
 Mueble de 80 cm

Dimensiones externas

500 mm x 1.160 mm

REF. 10131033 | EAN: 8421152127520
 Color: **INOX (reversible)** | Precio: **190,00 €**

NOVEDAD



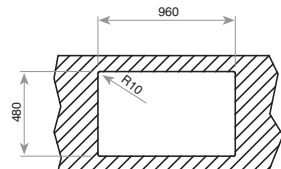
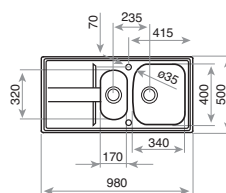
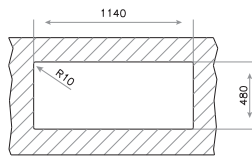
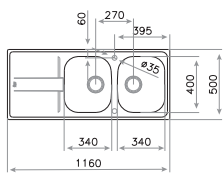
STENA 60 B

Fregadero de cubeta grande, cubeta auxiliar y escurridor
 Acero inoxidable 18/10
 Válvula canasta 3 1/2"
 Profundidad de las cubetas 162 y 99 mm
 Mueble de 60 cm

Dimensiones externas

500 mm x 980 mm

REF. 10131009 | EAN: 8421152111543
 Color: **INOX (reversible)** | Precio: **201,00 €**
 REF. 11131009 | EAN: 8421152113301
 Color: **INOX D (orificio grifo)** | Precio: **201,00 €**
 REF. 11131014 | EAN: 8421152113318
 Color: **INOX I (orificio grifo)** | Precio: **201,00 €**



Accesorios recomendados



COLADOR INOX UNIVERSAL
 REF. 40199066
 EAN: 8421152119471
 Precio: **59,00 €**

COLADOR UNIVERSO BLANCO
 260x434x105 mm
 REF. 40199061
 EAN: 8421152745786
 Precio: **21,00 €**

Accesorios recomendados



COLADOR INOX UNIVERSAL
 REF. 40199066
 EAN: 8421152119471
 Precio: **59,00 €**

COLADOR INOX
 193x339x60 mm
 REF. 40199057
 EAN: 8421152114209
 Precio: **43,00 €**

COLADOR UNIVERSO BLANCO
 260x434x105 mm
 REF. 40199061
 EAN: 8421152745786
 Precio: **21,00 €**



STENA 50 B

Fregadero de cubeta grande, cubeta auxiliar y escurridor
 Acero inoxidable 18/10
 Válvula canasta 3 1/2"
 Una cesta de acero inoxidable
 Profundidad de las cubetas 162 y 30 mm
 Mueble de 50 cm

Dimensiones externas

• 500 mm • 860 mm

REF. 10131013 | EAN: 8421152113295

Color: **INOX (reversible)** | Precio: **220,00 €**

STENA 45 B

Fregadero de una cubeta y escurridor
 Acero inoxidable 18/10
 Válvula canasta 3 1/2"
 Profundidad de la cubeta 162 mm
 Mueble de 45 cm

Dimensiones externas

• 500 mm • 860 mm

REF. 10131004 | EAN: 8421152111482

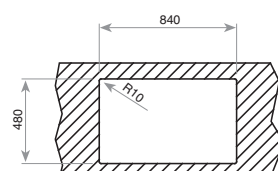
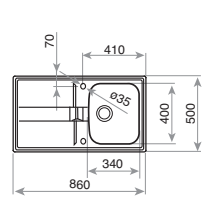
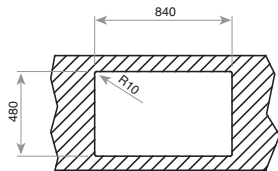
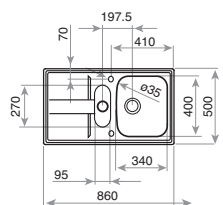
Color: **INOX (reversible)** | Precio: **158,00 €**

REF. 11131004 | EAN: 8421152113271

Color: **INOX D (orificio grifo)** | Precio: **158,00 €**

REF. 11131012 | EAN: 8421152113288

Color: **INOX I (orificio grifo)** | Precio: **158,00 €**



Accesorios recomendados



COLADOR INOX UNIVERSAL
 REF. 40199066
 EAN: 8421152119471
 Precio: **59,00 €**

COLADOR UNIVERSO BLANCO
 260x434x105 mm
 REF. 40199061
 EAN: 8421152745786
 Precio: **21,00 €**

Accesorios recomendados



COLADOR INOX UNIVERSAL
 REF. 40199066
 EAN: 8421152119471
 Precio: **59,00 €**

COLADOR UNIVERSO BLANCO
 260x434x105 mm
 REF. 40199061
 EAN: 8421152745786
 Precio: **21,00 €**

**Gama
Eline**





ELINE 1C PRO

Fregadero de una cubeta
 Acero inoxidable 18/10
 Desagüe automático con válvula canasta 3 1/2"
 Accesorio incluido: dispensador de jabón
 Profundidad de la cubeta 180 mm
 Mueble de 56 cm

Dimensiones externas

• 510 mm • 500 mm

REF. 13137001 | EAN: 8421152133750
 Color: **INOX** | Precio: **203,00** €

NOVEDAD

ELINE 1C

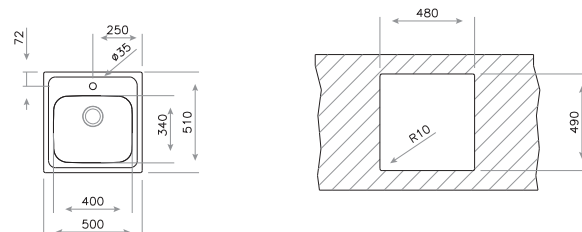
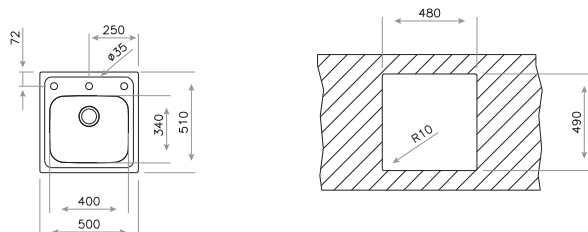
Fregadero de una cubeta
 Acero inoxidable 18/10
 Válvula canasta 3 1/2"
 Profundidad de la cubeta 180 mm
 Mueble de 50 cm

Dimensiones externas

• 510 mm • 500 mm

REF. 11137003 | EAN: 8421152133774
 Color: **INOX (orificio grifo)** | Precio: **159,00** €

NOVEDAD



FREGADEROS



BAHÍA 1C PLUS

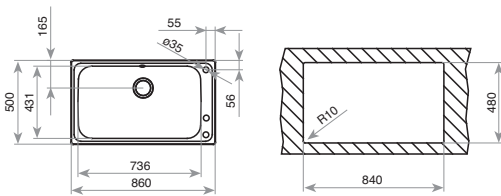
Fregadero de una cubeta
 Acero inoxidable 18/10
 Desagüe automático con válvula canasta 3 1/2"
 Chapa de gran espesor
 Accesorios incluidos: tabla de trabajo de madera, cesta acero inoxidable y dispensador de jabón
 Profundidad de la cubeta 220 mm
 Mueble de 90 cm

Dimensiones externas

⌀ 500 mm • 860 mm

REF. 12127001 | EAN: 8421152069592

Color: **INOX D (orificio grifo)** | Precio: **411,00 €**



ANGULAR 2C

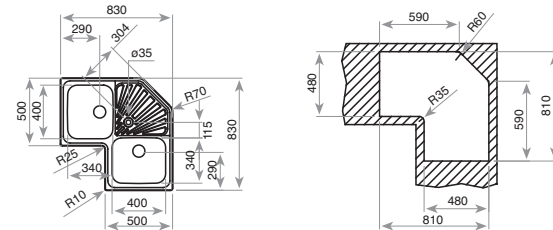
Fregadero de dos cubetas y escurridor
 Especialmente diseñado para el aprovechamiento de los ángulos
 Acero inoxidable 18/10
 Válvula canasta 3 1/2"
 Chapa de gran espesor
 Profundidad de la cubetas 190 mm
 Mueble de 90 cm

Dimensiones externas

⌀ 830 mm • 830 mm

REF. 10118001 | EAN: 8421152060018

Color: **INOX** | Precio: **306,00 €**



Accesorios recomendados



CESTA DE VARILLA INOX
 380x320x145 mm
 REF. 40199037
 EAN: 8421152026656
 Precio: **38,00 €**



STYLO 2C

Fregadero de dos cubetas
Acero inoxidable 18/10
Válvula canasta 3 1/2"
Profundidad de las cubetas 170 mm
Mueble de 80 cm

Dimensiones externas

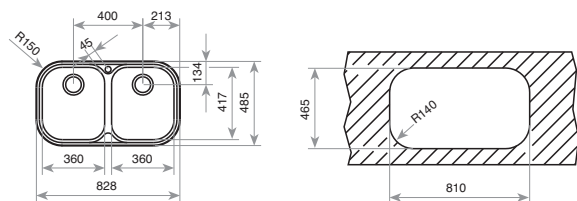
485 mm x 828 mm

REF. 10107028 | EAN: 8421152028285

Color: **INOX** | Precio: **130,00 €**

REF. 11107028 | EAN: 8421152029121

Color: **INOX (orificio grifo)** | Precio: **130,00 €**



Accesorios recomendados



CESTA DE VARILLA INOX
380x320x145 mm
REF. 40199037
EAN: 8421152026656
Precio: **38,00 €**



STYLO 1C 1E

Fregadero de cubeta y escurridor
Acero inoxidable 18/10
Válvula canasta 3 1/2"
Profundidad de la cubeta 170 mm
Mueble de 45 cm

Dimensiones externas

485 mm x 830 mm

REF. 10107017 | EAN: 8421152028179

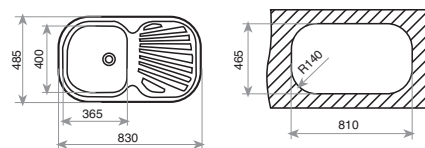
Color: **INOX (reversible)** | Precio: **112,00 €**

REF. 11107020 | EAN: 8421152705766

Color: **INOX D (orificio grifo)** | Precio: **112,00 €**

REF. 11107021 | EAN: 8421152705773

Color: **INOX I (orificio grifo)** | Precio: **112,00 €**



Accesorios recomendados



CESTA DE VARILLA INOX
380x320x145 mm
REF. 40199037
EAN: 8421152026656
Precio: **38,00 €**



TABLA DE CORTE DE MADERA
REF. 40199201
EAN: 8421152496015
Precio: **32,00 €**

FREGADEROS



STYLO 1C

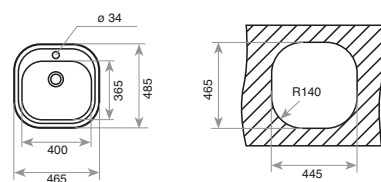
Fregadero de una cubeta
Acero inoxidable 18/10
Válvula canasta 3 ½"
Profundidad de la cubeta 165 mm
Mueble de 45 cm

Dimensiones externas

↕ 485 mm ↔ 465 mm

REF. 10107007 | EAN: 8421152028070

Color: **INOX** | Precio: **77,00 €**



Accesorios recomendados



CESTA DE VARILLA INOX
380x320x145 mm
REF. 40199037
EAN: 8421152026656
Precio: **38,00 €**

TABLA DE CORTE DE MADERA
REF. 40199201
EAN: 8421152496015
Precio: **32,00 €**



CENTROVAL

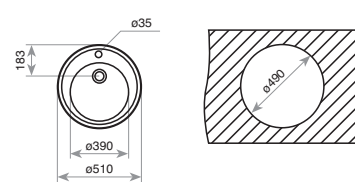
Fregadero de una cubeta
Acero inoxidable 18/10
Válvula canasta 3 ½"
Profundidad de la cubeta 180 mm
Mueble de 45 cm

Dimensiones externas

∅ 510

REF. 10111004 | EAN: 8421152040041

Color: **INOX** | Precio: **92,00 €**



Accesorios recomendados



CESTA DE VARILLA INOX
∅370x145 mm
REF. 40199038
EAN: 8421152026663
Precio: **35,00 €**

TABLA DE CORTE DE MADERA
REF. 40199203
EAN: 8421152496039
Precio: **28,00 €**



DUETTA 2C

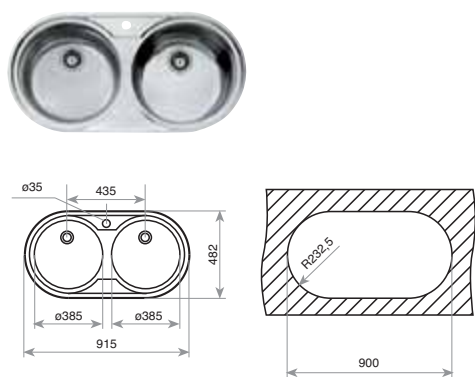
Fregadero de dos cubetas
 Acero inoxidable 18/10
 Válvula canasta 3 1/2"
 Profundidad de las cubetas 150 mm
 Mueble de 90 cm

Dimensiones externas

⌀ 482 mm ⤴ 915 mm

REF. 10109025 | EAN: 8421152034255

Color: **INOX** | Precio: **212,00 €**



Accesorios recomendados



CESTA DE VARILLA INOX
 Ø370x145 mm
 REF. 40199038
 EAN: 8421152026663
 Precio: **35,00 €**



TABLA DE CORTE DE MADERA
 REF. 40199203
 EAN: 8421152496039
 Precio: **28,00 €**



DUETTA 1C 1E

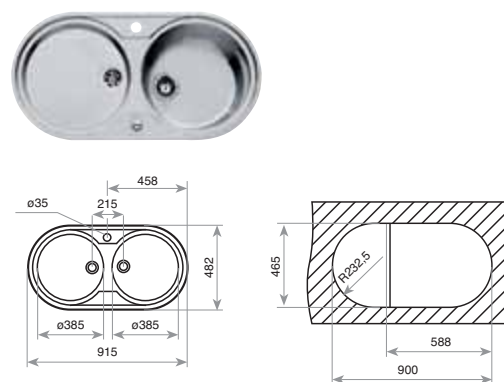
Fregadero de cubeta y escurridor
 Acero inoxidable 18/10
 Válvula canasta 3 1/2"
 Profundidad de la cubeta 150 mm
 Profundidad del escurridor 30 mm
 Mueble de 60 cm

Dimensiones externas

⌀ 482 mm ⤴ 915 mm

REF. 10109006 | EAN: 8421152034064

Color: **INOX (reversible)** | Precio: **198,00 €**



Accesorios recomendados



CESTA DE VARILLA INOX
 Ø370x145 mm
 REF. 40199038
 EAN: 8421152026663
 Precio: **35,00 €**



TABLA DE CORTE DE MADERA
 REF. 40199203
 EAN: 8421152496039
 Precio: **28,00 €**

FREGADEROS



DR-80 2C

Fregadero de dos cubetas
Acero inoxidable 18/10
Válvula canasta 3 1/2"
Profundidad de las cubetas 160 mm
Mueble de 80 cm

Dimensiones externas

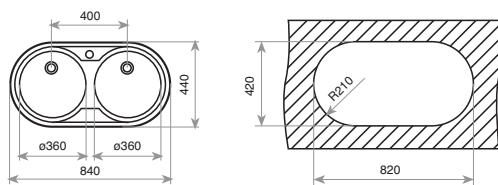
⌀ 440 mm • 840 mm

REF. 10110006 | EAN: 8421152037065

Color: **INOX** | Precio: **129,00 €**

REF. 11110006 | EAN: 8421152705803

Color: **INOX (orificio grifo)** | Precio: **129,00 €**



Accesorios recomendados



CESTA DE VARILLA INOX
Ø340x145 mm
REF. 40199039
EAN: 8421152026670
Precio: **31,00 €**



DR-80 1C 1E

Fregadero de cubeta y escurridor
Acero inoxidable 18/10
Válvula canasta 3 1/2"
Profundidad de la cubeta 160 mm
Mueble de 45 cm

Dimensiones externas

⌀ 440 mm • 840 mm

REF. 10110005 | EAN: 8421152037058

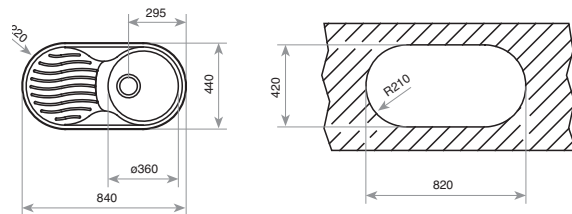
Color: **INOX (reversible)** | Precio: **118,00 €**

REF. 11110005 | EAN: 8421152705834

Color: **INOX D (orificio grifo)** | Precio: **118,00 €**

REF. 11110009 | EAN: 8421152705865

Color: **INOX I (orificio grifo)** | Precio: **118,00 €**



Accesorios recomendados



CESTA DE VARILLA INOX
Ø340x145 mm
REF. 40199039
EAN: 8421152026670
Precio: **31,00 €**



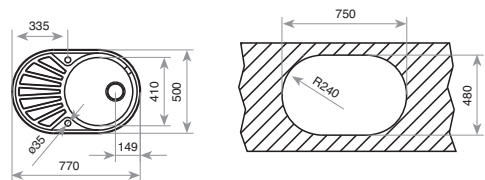
DR-77 1C 1E

Fregadero de cubeta y escurridor
 Acero inoxidable 18/10
 Válvula canasta 3 1/2"
 Profundidad de la cubeta 180 mm
 Mueble de 45 cm

Dimensiones externas

↻ 500 mm ↻ 770 mm

REF. 40127315 | EAN: 8421152748237
 Color: **INOX (reversible)** | Precio: **128,00 €**



Accesorios recomendados



CESTA DE VARILLA INOX
 Ø370x145 mm
 REF. 40199038
 EAN: 8421152026663
 Precio: **35,00 €**



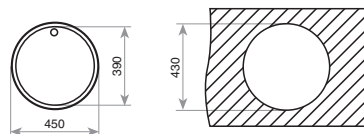
ERC

Fregadero de una cubeta
 Acero inoxidable 18/10
 Válvula canasta 3 1/2"
 Profundidad de la cubeta 180 mm
 Mueble de 45 cm

Dimensiones externas

Ø 450

REF. 10108035 | EAN: 8421152131770
 Color: **INOX** | Precio: **77,00 €**



Accesorios recomendados



CESTA DE VARILLA INOX
 Ø370x145 mm
 REF. 40199038
 EAN: 8421152026663
 Precio: **35,00 €**



TABLA DE CORTE DE MADERA
 REF. 40199203
 EAN: 8421152496039
 Precio: **28,00 €**

NOVEDAD

FREGADEROS

Gama universo





UNIVERSO 2C 1E

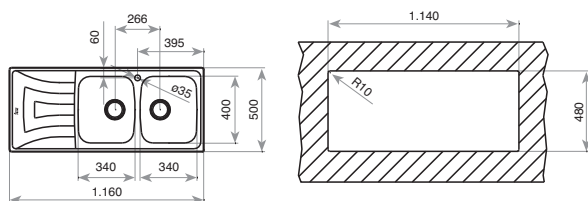
Fregadero de dos cubetas y escurridor
 Acero inoxidable 18/10
 Válvula canasta 3 1/2"
 Profundidad de las cubetas 170 mm
 Mueble de 80 cm

Dimensiones externas

• 500 mm • 1.160 mm

REF. 10120085 | EAN: 8421152112786

Color: **INOX** | Precio: **169,00 €**



Accesorios recomendados



COLADOR INOX UNIVERSAL
 REF. 40199066
 EAN: 8421152119471
 Precio: **59,00 €**

COLADOR UNIVERSO BLANCO
 260x434x105 mm
 REF. 40199061
 EAN: 8421152745786
 Precio: **21,00 €**

TABLA UNIVERSO BLANCA
 REF. 40199223
 EAN: 8421152745793
 Precio: **54,00 €**



UNIVERSO 1 1/2 C 1E

Fregadero de cubeta grande, cubeta auxiliar y escurridor
 Acero inoxidable 18/10
 Válvula canasta 3 1/2"
 Profundidad de las cubetas 160 y 95 mm
 Mueble de 60 cm

Dimensiones externas

• 500 mm • 1.000 mm

REF. 10120016 | EAN: 8421152034354

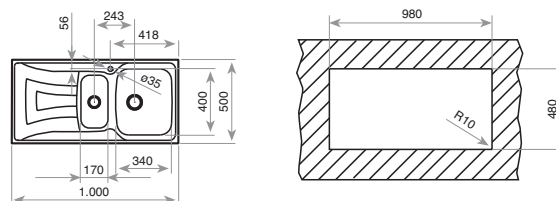
Color: **INOX (reversible)** | Precio: **147,00 €**

REF. 11120016 | EAN: 8421152034361

Color: **INOX D (orificio grifo)** | Precio: **147,00 €**

REF. 11120017 | EAN: 8421152034378

Color: **INOX I (orificio grifo)** | Precio: **147,00 €**



Accesorios recomendados



COLADOR INOX UNIVERSAL
 REF. 40199066
 EAN: 8421152119471
 Precio: **59,00 €**

COLADOR INOX
 193x339x60 mm
 REF. 40199057
 EAN: 8421152114209
 Precio: **43,00 €**

COLADOR UNIVERSO BLANCO
 260x434x105 mm
 REF. 40199061
 EAN: 8421152745786
 Precio: **21,00 €**

FREGADEROS



UNIVERSO 2C 79

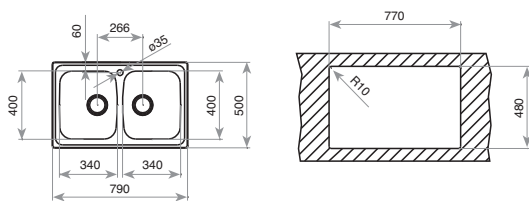
Fregadero de dos cubetas
Acero inoxidable 18/10
Válvula canasta 3 1/2"
Profundidad de las cubetas 170 mm
Mueble de 80 cm

Dimensiones externas

➔ 500 mm ➔ 790 mm

REF. 10120086 | EAN: 8421152112793
Color: **INOX** | Precio: **143,00 €**

REF. 11120086 | EAN: 8421152112809
Color: **INOX (orificio grifo)** | Precio: **143,00 €**



Accesorios recomendados



COLADOR INOX UNIVERSAL
REF. 40199066
EAN: 8421152119471
Precio: **59,00 €**

COLADOR UNIVERSO BLANCO
260x434x105 mm
REF. 40199061
EAN: 8421152745786
Precio: **21,00 €**



UNIVERSO 1C 1E 79

Fregadero de una cubeta y escurridor
Acero inoxidable 18/10
Válvula canasta 3 1/2"
Profundidad de la cubeta 170 mm
Mueble de 45 cm

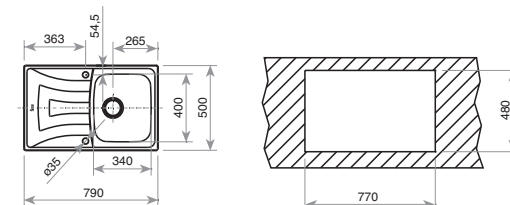
Dimensiones externas

➔ 500 mm ➔ 790 mm

REF. 10120087 | EAN: 8421152112830
Color: **INOX (reversible)** | Precio: **117,00 €**

REF. 11120087 | EAN: 8421152112847
Color: **INOX D (orificio grifo)** | Precio: **117,00 €**

REF. 11120088 | EAN: 8421152112878
Color: **INOX I (orificio grifo)** | Precio: **117,00 €**



Accesorios recomendados



COLADOR INOX UNIVERSAL
REF. 40199066
EAN: 8421152119471
Precio: **59,00 €**

COLADOR UNIVERSO BLANCO
260x434x105 mm
REF. 40199061
EAN: 8421152745786
Precio: **21,00 €**

TABLA UNIVERSO BLANCA
REF. 40199223
EAN: 8421152745793
Precio: **54,00 €**



UNIVERSO 1 ½ C

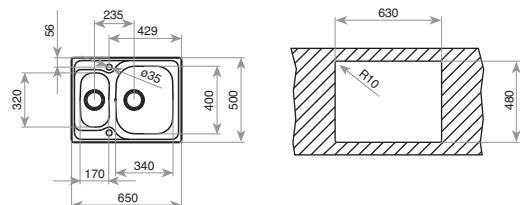
Fregadero de cubeta grande y cubeta auxiliar
 Acero inoxidable 18/10
 Válvula canasta 3 ½"
 Profundidad de las cubetas: 160 y 95 mm
 Mueble de 60 cm

Dimensiones externas

➤ 500 mm ➤ 650 mm

REF. 10120090 | EAN: 8421152112946

Color: **INOX (reversible)** | Precio: **134,00 €**



UNIVERSO 1C

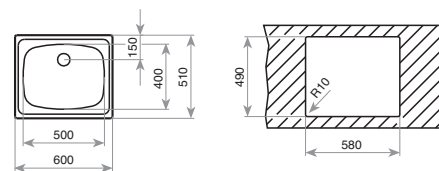
Fregadero de una cubeta
 Acero inoxidable 18/10
 Válvula canasta 3 ½"
 Profundidad de la cubeta 150 mm
 Mueble de 60 cm

Dimensiones externas

➤ 510 mm ➤ 600 mm

REF. 10120089 | EAN: 8421152112885

Color: **INOX (reversible)** | Precio: **108,00 €**



Accesorios recomendados



COLADOR INOX
 193x339x60 mm
 REF. 40199057
 EAN: 8421152114209
 Precio: **43,00 €**



COLADOR UNIVERSO BLANCO
 260x434x105 mm
 REF. 40199061
 EAN: 8421152745786
 Precio: **21,00 €**



E/50

Fregaderos realizados en acero inoxidable 18/10
Desagüe con válvula 1 1/2" y tapón de cierre.

E/50 1C

Medidas mm: 465 x 440
Medidas cubeta mm: 370 x 340 x 150
Medidas encastrar mm: 445 x 415
Instalación en muebles de 45 cm

REF. 10103001 | EAN: 8421152016015
Color: **INOX** | Precio: **80,00 €**



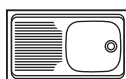
E/50 1C 1E

Medidas mm: 800 x 440
Medidas cubeta mm: 370 x 340 x 150
Medidas encastrar mm: 780 x 415
Instalación en muebles de 45 cm
Orificio grifería (11103012/11103013)

REF. 10103010 | EAN: 8421152016107
Color: **INOX (reversible)** | Precio: **110,00 €**

REF. 11103012 | EAN: 8421152707043
Color: **INOX D (orificio grifo)** | Precio: **110,00 €**

REF. 11103013 | EAN: 8421152707050
Color: **INOX I (orificio grifo)** | Precio: **110,00 €**

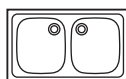


E/50 2C

Medidas mm: 800 x 440
Medidas cubetas mm: 340 x 370 x 142
Medidas encastrar mm: 780 x 415
Instalación en muebles de 80 cm
Orificio grifería (11103011)

REF. 10103011 | EAN: 8421152016114
Color: **INOX** | Precio: **134,00 €**

REF. 11103011 | EAN: 8421152707234
Color: **INOX (orificio grifo)** | Precio: **134,00 €**





Gama bajo encimera





BE LÍNEA R15 71.40

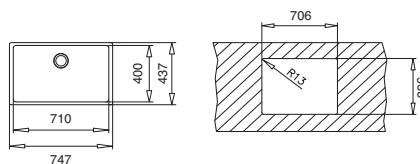
Fregadero de una cubeta
 Acero inoxidable 18/10
 Radio de cubeta de R15 para facilitar la limpieza
 Válvula canasta 3 1/2"
 Accesorios fijación
 Chapa de gran espesor
 Profundidad de la cubeta 200 mm
 Mueble de 90 cm

Medidas cubeta

• 400 mm • 710 mm

REF. 10125148 | EAN: 8421152111178

Color: **INOX** | Precio: **468,00 €**



Accesorios recomendados



COLADOR INOX UNIVERSAL
 REF: 40199066
 EAN: 8421152119471
 Precio: **59,00 €**

DISPENSADOR JABÓN CROMO
 REF: 40199330
 EAN: 8421152090190
 Precio: **64,00 €**

TAPA INOX DE VÁLVULA CESTILLA
 REF: 40199510
 EAN: 8421152113806
 Precio: **15,00 €**



BE LÍNEA R15 50.40

Fregadero de una cubeta
 Acero inoxidable 18/10
 Radio de cubeta de R15 para facilitar la limpieza
 Válvula canasta 3 1/2"
 Accesorios fijación
 Chapa de gran espesor
 Profundidad de la cubeta 200 mm
 Mueble de 60 cm.

Medidas cubeta

⊕ 400 mm ⊕ 500 mm

REF. 10125134 | EAN: 8421152098288
 Color: **INOX** | Precio: **260,00 €**

BE LÍNEA R15 45.40

Fregadero de una cubeta
 Acero inoxidable 18/10
 Radio de cubeta de R15 para facilitar la limpieza
 Válvula canasta 3 1/2"
 Accesorios fijación
 Chapa de gran espesor
 Profundidad de la cubeta 200 mm
 Mueble de 60 cm

Medidas cubeta

⊕ 400 mm ⊕ 450 mm

REF. 10125133 | EAN: 8421152098271
 Color: **INOX** | Precio: **248,00 €**

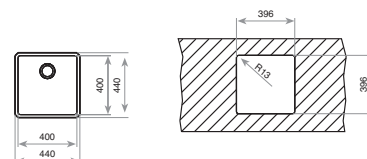
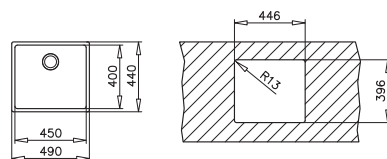
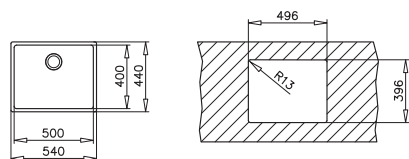
BE LÍNEA R15 40.40

Fregadero de una cubeta
 Acero inoxidable 18/10
 Radio de cubeta de R15 para facilitar la limpieza
 Válvula canasta 3 1/2"
 Accesorios fijación
 Chapa de gran espesor
 Profundidad de la cubeta 200 mm
 Mueble de 50 cm

Medidas cubeta

⊕ 400 mm ⊕ 400 mm

REF. 10125124 | EAN: 8421152066515
 Color: **INOX** | Precio: **206,00 €**



Accesorios recomendados



Accesorios recomendados



Accesorios recomendados



COLADOR INOX UNIVERSAL
 REF. 40199066
 EAN: 8421152119471
 Precio: **59,00 €**

DISPENSADOR JABÓN CROMO
 REF. 40199330
 EAN: 8421152090190
 Precio: **64,00 €**

TAPA INOX DE VÁLVULA CESTILLA
 REF. 40199510
 EAN: 8421152113806
 Precio: **15,00 €**

COLADOR INOX UNIVERSAL
 REF. 40199066
 EAN: 8421152119471
 Precio: **59,00 €**

DISPENSADOR JABÓN CROMO
 REF. 40199330
 EAN: 8421152090190
 Precio: **64,00 €**

TAPA INOX DE VÁLVULA CESTILLA
 REF. 40199510
 EAN: 8421152113806
 Precio: **15,00 €**

COLADOR INOX UNIVERSAL
 REF. 40199066
 EAN: 8421152119471
 Precio: **59,00 €**

DISPENSADOR JABÓN CROMO
 REF. 40199330
 EAN: 8421152090190
 Precio: **64,00 €**

TAPA INOX DE VÁLVULA CESTILLA
 REF. 40199510
 EAN: 8421152113806
 Precio: **15,00 €**

FREGADEROS



BE LÍNEA R15 34.40

Fregadero de una cubeta
Acero inoxidable 18/10
Radio de cubeta de R15 para facilitar la limpieza
Válvula canasta 3 ½"
Accesorios fijación
Chapa de gran espesor
Profundidad de la cubeta 200 mm
Mueble de 45 cm

Medidas cubeta

400 mm x 340 mm

REF. 10125125 | EAN: 8421152066522
Color: **INOX** | Precio: **199,00 €**

BE LÍNEA R15 27.40

Fregadero de una cubeta
Acero inoxidable 18/10
Radio de cubeta de R15 para facilitar la limpieza
Válvula canasta 3 ½"
Accesorios fijación
Chapa de gran espesor
Profundidad de la cubeta 200 mm
Mueble de 45 cm

Medidas cubeta

400 mm x 270 mm

REF. 10125147 | EAN: 8421152111161
Color: **INOX** | Precio: **234,00 €**

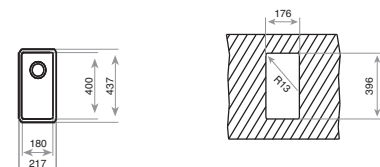
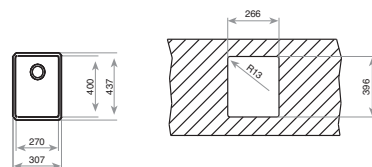
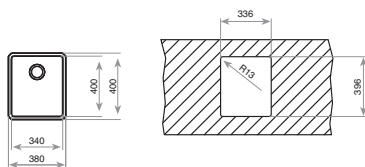
BE LÍNEA R15 18.40

Fregadero de una cubeta
Acero inoxidable 18/10
Radio de cubeta de R15 para facilitar la limpieza
Válvula canasta 3 ½"
Accesorios fijación
Chapa de gran espesor
Profundidad de la cubeta 140 mm
Mueble de 45 cm

Medidas cubeta

400 mm x 180 mm

REF. 10125146 | EAN: 8421152111154
Color: **INOX** | Precio: **200,00 €**



Accesorios recomendados



DISPENSADOR JABÓN CROMO
REF. 40199330
EAN: 8421152090190
Precio: **64,00 €**

TAPA INOX DE VÁLVULA CESTILLA
REF. 40199510
EAN: 8421152113806
Precio: **15,00 €**

Accesorios recomendados



DISPENSADOR JABÓN CROMO
REF. 40199330
EAN: 8421152090190
Precio: **64,00 €**

TAPA INOX DE VÁLVULA CESTILLA
REF. 40199510
EAN: 8421152113806
Precio: **15,00 €**

Accesorios recomendados



DISPENSADOR JABÓN CROMO
REF. 40199330
EAN: 8421152090190
Precio: **64,00 €**

TAPA INOX DE VÁLVULA CESTILLA
REF. 40199510
EAN: 8421152113806
Precio: **15,00 €**



BE LÍNEA R0 72.40

Fregadero de una cubeta con esquinas rectas
 Acero inoxidable 18/10
 Válvula canasta 3 1/2"
 Embellecedor de rebosadero
 Accesorios fijación
 Chapa de gran espesor
 Profundidad de cubeta 184 mm
 Mueble de 90 cm

Medidas cubeta

⌀ 400 mm ➔ 720 mm

REF. 40125220 | EAN: 8421152052785
 Color: **INOX** | Precio: **650,00** €

BE LÍNEA R0 55.40

Fregadero de una cubeta con esquinas rectas
 Acero inoxidable 18/10
 Válvula canasta 3 1/2"
 Embellecedor de rebosadero
 Accesorios fijación
 Chapa de gran espesor
 Profundidad de cubeta 184 mm
 Mueble de 70 cm

Medidas cubeta

⌀ 400 mm ➔ 550 mm

REF. 40125230 | EAN: 8421152052792
 Color: **INOX** | Precio: **606,00** €

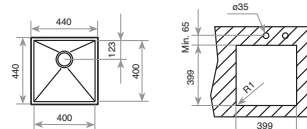
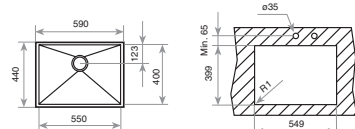
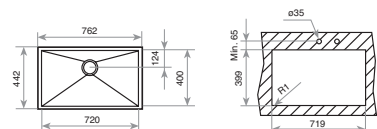
BE LÍNEA R0 40.40

Fregadero de una cubeta con esquinas rectas
 Acero inoxidable 18/10
 Válvula canasta 3 1/2"
 Embellecedor de rebosadero
 Accesorios fijación
 Chapa de gran espesor
 Profundidad de cubeta 184 mm
 Mueble de 50 cm

Medidas cubeta

⌀ 400 mm ➔ 400 mm

REF. 40125240 | EAN: 8421152052808
 Color: **INOX** | Precio: **528,00** €



Accesorios recomendados



DISPENSADOR JABÓN
 CROMO
 REF. 40199330
 EAN: 8421152090190
 Precio: **64,00** €

Accesorios recomendados



DISPENSADOR JABÓN
 CROMO
 REF. 40199330
 EAN: 8421152090190
 Precio: **64,00** €

Accesorios recomendados



DISPENSADOR JABÓN
 CROMO
 REF. 40199330
 EAN: 8421152090190
 Precio: **64,00** €



BE 52.46 D

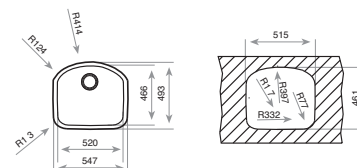
Fregadero de una cubeta
 Acero inoxidable 18/10
 Válvula canasta 3 1/2"
 Embellecedor de rebosadero
 Accesorios fijación
 Chapa de gran espesor
 Profundidad de la cubeta 250 mm
 Mueble de 60 cm

Medidas cubeta

• 466 mm • 520 mm

REF. 10125080 | EAN: 8421152035962

Color: **INOX** | Precio: **148,00 €**



Accesorios recomendados



DISPENSADOR JABÓN
 CROMO
 REF. 40199330
 EAN: 8421152090190
 Precio: **64,00 €**



BE 2C 785

Fregadero de dos cubetas
 Acero inoxidable 18/10
 Válvula canasta 3 1/2"
 Embellecedor de rebosadero
 Accesorios fijación
 Chapa de gran espesor
 Profundidad de las cubetas 250 y 180 mm
 Mueble de 90 cm

Medidas cubetas

- ➔ 406 mm ➔ 406 mm y
- ➔ 406 mm ➔ 280 mm

REF. 10125025 | EAN: 8421152031261
 Color: **INOX** | Precio: **283,00 €**

BE 2C 780

Fregadero de dos cubetas
 Acero inoxidable 18/10
 Válvula canasta 3 1/2"
 Embellecedor de rebosadero
 Accesorios fijación
 Chapa de gran espesor
 Profundidad de las cubetas 200 mm
 Mueble de 90 cm

Medidas cubetas

- ➔ 400 mm ➔ 340 mm

REF. 10125026 | EAN: 8421152031278
 Color: **INOX** | Precio: **260,00 €**

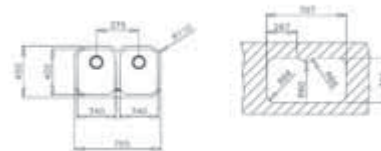
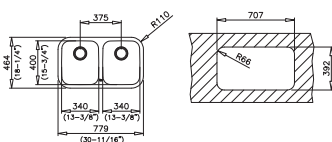
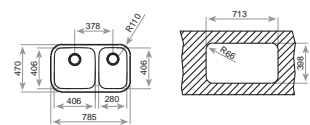
BE 2C 765

Fregadero de dos cubetas
 Acero inoxidable 18/10
 Válvula canasta 3 1/2"
 Embellecedor de rebosadero
 Accesorios fijación
 Chapa de gran espesor
 Profundidad de las cubetas 200 mm
 Mueble de 80 cm

Medidas cubetas

- ➔ 400 mm ➔ 340 mm

REF. 10125150 | EAN: 8421152112960
 Color: **INOX** | Precio: **269,00 €**



Accesorios recomendados

Accesorios recomendados

Accesorios recomendados



CESTA DE VARILLA INOX
 380x320x145 mm
 REF. 40199037
 EAN: 8421152026656
 Precio: **38,00 €**

COLADOR INOX
 UNIVERSAL
 REF. 40199066
 EAN: 8421152119471
 Precio: **59,00 €**

DISPENSADOR JABÓN
 CROMO
 REF. 40199330
 EAN: 8421152090190
 Precio: **64,00 €**

CESTA DE VARILLA INOX
 380x320x145 mm
 REF. 40199037
 EAN: 8421152026656
 Precio: **38,00 €**

COLADOR INOX
 UNIVERSAL
 REF. 40199066
 EAN: 8421152119471
 Precio: **59,00 €**

DISPENSADOR JABÓN
 CROMO
 REF. 40199330
 EAN: 8421152090190
 Precio: **64,00 €**

CESTA DE VARILLA INOX
 380x320x145 mm
 REF. 40199037
 EAN: 8421152026656
 Precio: **38,00 €**

COLADOR INOX
 UNIVERSAL
 REF. 40199066
 EAN: 8421152119471
 Precio: **59,00 €**

DISPENSADOR JABÓN
 CROMO
 REF. 40199330
 EAN: 8421152090190
 Precio: **64,00 €**

FREGADEROS



BE 1 1/2 C 625 REV

Fregadero de cubeta grande y cubeta auxiliar
Acero inoxidable 18/10
Válvula canasta 3 1/2"
Embellecedor de rebosadero
Accesorios fijación
Chapa de gran espesor
Profundidad de las cubetas 200 y 120 mm
Mueble de 70 cm

Medidas cubeta

➤ 400 mm ➤ 340 mm y
➤ 270 mm ➤ 180 mm

REF. 10125160 | EAN: 8421152114643
Color: **INOX** | Precio: **239,00 €**



BE - 74.43

Fregadero de una cubeta
Acero inoxidable 18/10
Válvula canasta 3 1/2"
Embellecedor de rebosadero
Accesorios fijación
Profundidad de la cubeta 200 mm
Mueble de 90 cm

Medidas cubeta

➤ 431 mm ➤ 736 mm

REF. 10125121 | EAN: 8421152060889
Color: **INOX** | Precio: **191,00 €**



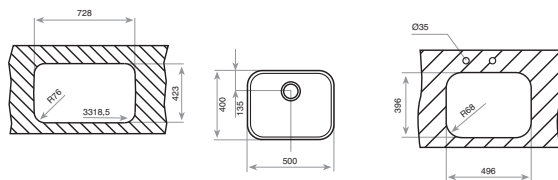
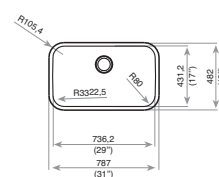
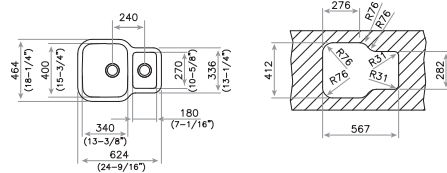
BE - 50.40 PLUS

Fregadero de una cubeta
Acero inoxidable 18/10
Válvula canasta 3 1/2"
Embellecedor de rebosadero
Accesorios fijación
Profundidad de la cubeta 200 mm
Mueble de 60 cm.

Medidas cubeta

➤ 400 mm ➤ 500 mm

REF. 10125122 | EAN: 8421152062111
Color: **INOX** | Precio: **134,00 €**



Accesorios recomendados



CESTA DE VARILLA INOX
380x320x145 mm
REF. 40199037
EAN: 8421152026656
Precio: **38,00 €**



DISPENSADOR JABÓN CROMO
REF. 40199330
EAN: 8421152090190
Precio: **64,00 €**

Accesorios recomendados



DISPENSADOR JABÓN CROMO
REF. 40199330
EAN: 8421152090190
Precio: **64,00 €**

Accesorios recomendados



COLADOR INOX UNIVERSAL
REF. 40199066
EAN: 8421152119471
Precio: **59,00 €**



DISPENSADOR JABÓN CROMO
REF. 40199330
EAN: 8421152090190
Precio: **64,00 €**



BE - 50.40

Fregadero de una cubeta
 Acero inoxidable 18/10
 Válvula canasta 3 1/2"
 Embellecedor de rebosadero
 Accesorios fijación
 Profundidad de la cubeta 155 mm
 Mueble de 60 cm

Medidas cubeta

➔ 400 mm ➔ 500 mm

REF. 10125001 | EAN: 8421152071311
 Color: **INOX** | Precio: **96,00 €**

BE - 45.40

Fregadero de una cubeta
 Acero inoxidable 18/10
 Válvula canasta 3 1/2"
 Embellecedor de rebosadero
 Accesorios fijación
 Profundidad de la cubeta 200 mm
 Mueble de 60 cm.

Medidas cubeta

➔ 400 mm ➔ 450 mm

REF. 10125123 | EAN: 8421152066454
 Color: **INOX** | Precio: **116,00 €**

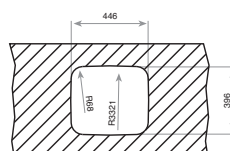
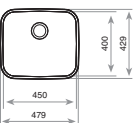
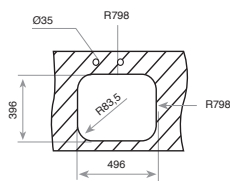
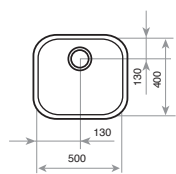
BE - 40.40 PLUS

Fregadero de una cubeta
 Acero inoxidable 18/10
 Válvula canasta 3 1/2"
 Embellecedor de rebosadero
 Accesorios fijación
 Profundidad de la cubeta 200 mm
 Mueble de 50 cm

Medidas cubeta

➔ 406 mm ➔ 406 mm

REF. 10125152 | EAN: 8421152113240
 Color: **INOX** | Precio: **103,00 €**



Accesorios recomendados



DISPENSADOR JABÓN
 CROMO
 REF. 40199330
 EAN: 8421152090190
 Precio: **64,00 €**

Accesorios recomendados



DISPENSADOR JABÓN
 CROMO
 REF. 40199330
 EAN: 8421152090190
 Precio: **64,00 €**

Accesorios recomendados



CESTA DE VARILLA INOX
 380x320x145 mm
 REF. 40199037
 EAN: 8421152026656
 Precio: **38,00 €**



CONJUNTO TABLA +
 COLADOR CUBETA 40x40
 REF. 40199233
 EAN: 8421152119334
 Precio: **76,00 €**



DISPENSADOR JABÓN
 CROMO
 REF. 40199330
 EAN: 8421152090190
 Precio: **64,00 €**

FREGADEROS



BE - 40.40

Fregadero de una cubeta
Acero inoxidable 18/10
Válvula canasta 3 1/2"
Embellecedor de rebosadero
Accesorios fijación
Profundidad de la cubeta 180 mm
Mueble de 50 cm

Medidas cubeta

↻ 406 mm ↻ 406 mm

REF. 10125005 | EAN: 8421152024119
Color: **INOX** | Precio: **86,00 €**

BE - 34.45

Fregadero de una cubeta
Acero inoxidable 18/10
Válvula canasta 3 1/2"
Embellecedor de rebosadero
Accesorios fijación
Profundidad de la cubeta 250 mm
Mueble de 45 cm

Medidas cubeta

↻ 457 mm ↻ 340 mm

REF. 10125055 | EAN: 8421152032497
Color: **INOX** | Precio: **148,00 €**

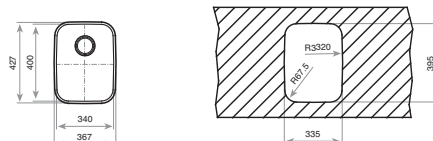
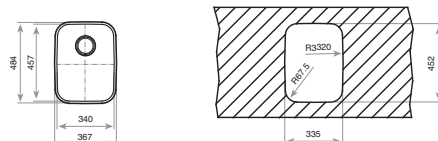
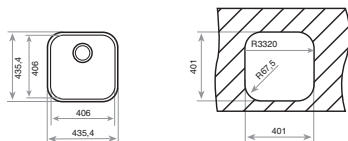
BE 34.40 PLUS

Fregadero de una cubeta
Acero inoxidable 18/10
Válvula canasta 3 1/2"
Embellecedor de rebosadero
Accesorios fijación
Profundidad de la cubeta 200 mm
Mueble de 45 cm.

Medidas cubeta

↻ 400 mm ↻ 340 mm

REF. 10125149 | EAN: 8421152112892
Color: **INOX** | Precio: **102,00 €**



Accesorios recomendados



CESTA DE VARILLA INOX
380x320x145 mm
REF. 40199037
EAN: 8421152026656
Precio: **38,00 €**



CONJUNTO TABLA + COLADOR CUBETA 40x40
REF. 40199233
EAN: 8421152119334
Precio: **76,00 €**



DISPENSADOR JABÓN CROMO
REF. 40199330
EAN: 8421152090190
Precio: **64,00 €**



CESTA DE VARILLA INOX
380x320x145 mm
REF. 40199037
EAN: 8421152026656
Precio: **38,00 €**



DISPENSADOR JABÓN CROMO
REF. 40199330
EAN: 8421152090190
Precio: **64,00 €**

Accesorios recomendados



DISPENSADOR JABÓN CROMO
REF. 40199330
EAN: 8421152090190
Precio: **64,00 €**



BE - 34.37

Fregadero de una cubeta
 Acero inoxidable 18/10
 Válvula canasta 3 ½"
 Embellecedor de rebosadero
 Accesorios fijación
 Profundidad de la cubeta 155 mm
 Mueble de 45 cm

Medidas cubeta

➔ 368 mm ➔ 338 mm

REF. 10125004 | EAN: 8421152024102
 Color: **INOX** | Precio: **69,00 €**

BE - Ø.39

Fregadero de una cubeta
 Acero inoxidable 18/10
 Válvula canasta 3 ½"
 Embellecedor de rebosadero
 Accesorios fijación
 Profundidad de la cubeta 180 mm
 Mueble de 45 cm.

Medidas cubeta

Ø 390

REF. 10125006 | EAN: 8421152024126
 Color: **INOX** | Precio: **79,00 €**

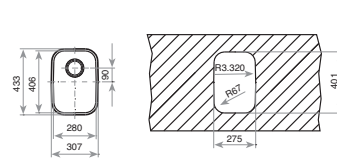
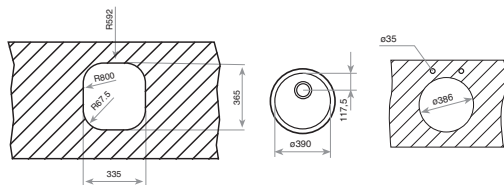
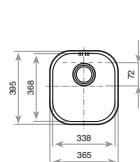
BE - 28.40

Fregadero de una cubeta
 Acero inoxidable 18/10
 Válvula canasta 3 ½"
 Embellecedor de rebosadero
 Accesorios fijación
 Profundidad de la cubeta 180 mm
 Mueble de 45 cm

Medidas cubeta

➔ 406 mm ➔ 280 mm

REF. 10125003 | EAN: 8421152024096
 Color: **INOX** | Precio: **76,00 €**



Accesorios recomendados



DISPENSADOR JABÓN CROMO
 REF. 40199330
 EAN: 8421152090190
 Precio: **64,00 €**

Accesorios recomendados



CESTA DE VARILLA INOX Ø370x145 mm
 REF. 40199038
 EAN: 8421152026663
 Precio: **35,00 €**

DISPENSADOR JABÓN CROMO
 REF. 40199330
 EAN: 8421152090190
 Precio: **64,00 €**

Accesorios recomendados



DISPENSADOR JABÓN CROMO
 REF. 40199330
 EAN: 8421152090190
 Precio: **64,00 €**

Gama Tegranite





UNIVERSO 60 GT 1 1/2 C 1E

Fregadero de cubeta grande, cubeta auxiliar y escurridor
 Desagüe automático con válvula canasta 3 1/2"
 Profundidad de la cubetas 200 y 122 mm
 Mueble de 60 cms.

Dimensiones externas

➔ 500 mm ➔ 1.000 mm

REF. 40141103 | EAN: 8421152078488

Color: **NEGRO METÁLICO** | Precio: **373,00 €**

REF. 40141104 | EAN: 8421152089699

Color: **BLANCO** | Precio: **356,00 €**

REF. 40141101 | EAN: 8421152045084

Color: **ARENA-BEIGE** | Precio: **356,00 €**

UNIVERSO 45 GT 1C 1E

Fregadero de cubeta grande y escurridor
 Desagüe automático con válvula canasta 3 1/2"
 Profundidad de la cubeta 200 mm
 Mueble de 45 cms.

Dimensiones externas

➔ 475 mm ➔ 780 mm

REF. 40141003 | EAN: 8421152071663

Color: **NEGRO METÁLICO** | Precio: **325,00 €**

REF. 40141004 | EAN: 8421152089682

Color: **BLANCO** | Precio: **310,00 €**

REF. 40141000 | EAN: 8421152045053

Color: **ARENA-BEIGE** | Precio: **310,00 €**

UNIVERSO 90 GT 2C

Fregadero de dos cubetas
 Desagüe automático con válvula canasta 3 1/2"
 Profundidad de la cubeta 220 mm
 Mueble de 90 cms.

Dimensiones externas

➔ 500 mm ➔ 900 mm

REF. 40141221 | EAN: 8421152089712

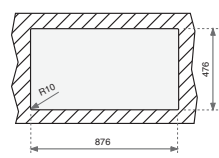
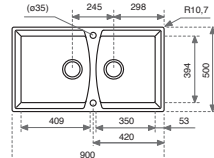
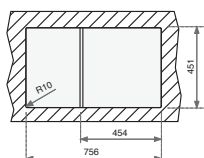
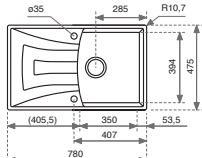
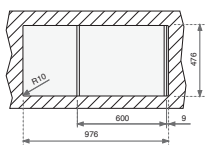
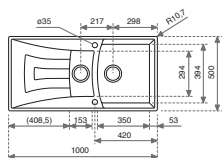
Color: **NEGRO METÁLICO** | Precio: **425,00 €**

REF. 40141220 | EAN: 8421152089705

Color: **BLANCO** | Precio: **405,00 €**

REF. 40141222 | EAN: 8421152090183

Color: **ARENA-BEIGE** | Precio: **405,00 €**





RADEA 490.370

Fregadero de una cubeta bajo encimera o de
encastre
Válvula canasta 3 1/2"
Profundidad de la cubeta 200 mm
Mueble de 60 cm.

Medidas cubeta

• 370 mm • 490 mm

REF. 40143661 | EAN: 8421152101070

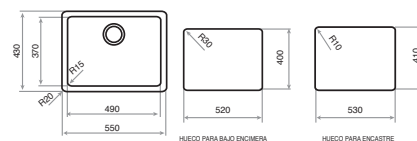
Color: **NEGRO METÁLICO** | Precio: **341,00 €**

REF. 40143662 | EAN: 8421152101087

Color: **BLANCO** | Precio: **320,00 €**

REF. 40143660 | EAN: 8421152101063

Color: **ARENA-BEIGE** | Precio: **320,00 €**



Accesorios recomendados



DISPENSADOR JABÓN
CROMO
REF. 40199330
EAN: 8421152090190
Precio: **64,00 €**



RADEA 550.370

Fregadero de cubeta grande y cubeta auxiliar bajo encimera o de encastre
 Válvula canasta 3 1/2"
 Profundidad de las cubetas 200 mm y 130 mm
 Mueble de 70 cm.

Medidas cubeta

- 370 mm ➤ 310 mm
- 370 mm ➤ 152 mm

REF. 40143671 | EAN: 8421152101100
 Color: **NEGRO METÁLICO** | Precio: **396,00 €**
 REF. 40143672 | EAN: 8421152101117
 Color: **BLANCO** | Precio: **373,00 €**
 REF. 40143670 | EAN: 8421152101094
 Color: **ARENA-BEIGE** | Precio: **373,00 €**

RADEA 400.400

Fregadero de una cubeta bajo encimera o de encastre
 Válvula canasta 3 1/2"
 Profundidad de las cubetas 200 mm
 Mueble de 50 cm.

Medidas cubeta

- 400 mm ➤ 400 mm

REF. 40143801 | EAN: 8421152133040
 Color: **NEGRO METÁLICO** | Precio: **365,00 €**
 REF. 40143802 | EAN: 8421152133316
 Color: **BLANCO** | Precio: **344,00 €**
 REF. 40143800 | EAN: 8421152132999
 Color: **ARENA-BEIGE** | Precio: **344,00 €**

RADEA 390.370

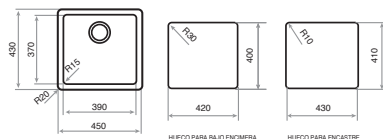
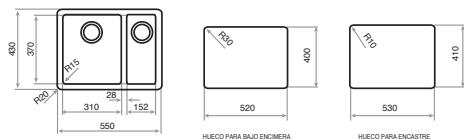
Fregadero de una cubeta bajo encimera o de encastre
 Válvula canasta 3 1/2"
 Profundidad de la cubeta 200 mm
 Mueble de 50 cm.

Medidas cubeta

- 370 mm ➤ 390 mm

REF. 40143611 | EAN: 8421152101049
 Color: **NEGRO METÁLICO** | Precio: **303,00 €**
 REF. 40143612 | EAN: 8421152101056
 Color: **BLANCO** | Precio: **284,00 €**
 REF. 40143610 | EAN: 8421152101032
 Color: **ARENA-BEIGE** | Precio: **284,00 €**

NOVEDAD



Accesorios recomendados



DISPENSADOR JABÓN CROMO
 REF. 40199330
 EAN: 8421152090190
 Precio: **64,00 €**

Accesorios recomendados



DISPENSADOR JABÓN CROMO
 REF. 40199330
 EAN: 8421152090190
 Precio: **64,00 €**

Accesorios recomendados



DISPENSADOR JABÓN CROMO
 REF. 40199330
 EAN: 8421152090190
 Precio: **64,00 €**

NUEVOS KITS DE FREGADERO, GRIFO Y ACCESORIOS LISTOS PARA INSTALAR



Teka presenta un producto único: sus nuevos kits completos de fregadero, grifo y accesorios Teka AWAY. Un solo paquete listo para llevar, con todo lo necesario para que cualquiera pueda instalar o renovar fácilmente su propio fregadero, sin tener que adquirir cada elemento por separado.

A la medida de cada cocina

Cada kit incluye fregadero en acero inoxidable y grifo monomando, válvulas y sifones y otros accesorios como cesta-colador y/o dispensador de jabón. Hay 7 modelos para elegir, de diferentes formas y medidas, y van acompañados de las instrucciones necesarias para su montaje.

Con la garantía Teka

Todas las piezas y componentes del kit son productos originales Teka, con toda la calidad, confianza y durabilidad que implica.

TABLA DE KITS



MOD. TEKAWAY EXPRESSION MAX 1C 1E / MZX

MEDIDAS EXTERIORES mm:
 ➔ 860 | ➔ 500
 Mueble de 50 cm
 FREGADERO



GRIFO



MULTIGRATER ROLLING PROFÍ



VÁLVULA AUTOMÁTICA Y SIFÓN

Color: INOX (reversible) - REF.: 12126022 - EAN: 8421152102329 - Precio: **481,00 €**

TABLA DE KITS



MOD. TEKAWAY UNIVERSO 1C 1E / IN 995

MEDIDAS
EXTERIORES mm:

➔ 790 | ➔ 500

Mueble de 60 cm

FREGADERO



GRIFO



COLADOR



DISPENSADOR



VÁLVULAS Y
SIFÓN

Color: INOX D (orificio grifo) - REF.: 12120078 - EAN: 8421152091838 - Precio: **208,00 €**

Color: INOX I (orificio grifo) - REF.: 12120079 - EAN: 8421152091845 - Precio: **208,00 €**



MOD. TEKAWAY UNIVERSO 2C / IN 995

MEDIDAS
EXTERIORES mm:

➔ 790 | ➔ 500

Mueble de 80 cm

FREGADERO



GRIFO



COLADOR



DISPENSADOR



VÁLVULAS Y
SIFÓN

Color: INOX - REF.: 12120080 - EAN: 8421152091852 - Precio: **232,00 €**



MOD. TEKAWAY STYLO 1C 1E / IN 995

MEDIDAS
EXTERIORES mm:

➔ 830 | ➔ 485

Mueble de 45 cm

FREGADERO



GRIFO



CESTA



VÁLVULA Y
SIFÓN

Color: INOX D (orificio grifo) - REF.: 11107068 - EAN: 8421152114070 - Precio: **202,00 €**

Color: INOX I (orificio grifo) - REF.: 11107069 - EAN: 8421152114087 - Precio: **202,00 €**



MOD. TEKAWAY STYLO 1C / IN 995

MEDIDAS
EXTERIORES mm:

➔ 465 | ➔ 485

Mueble de 45 cm

FREGADERO



GRIFO



DISPENSADOR



VÁLVULA Y
SIFÓN

Color: INOX - REF.: 12107070 - EAN: 8421152114094 - Precio: **162,00 €**



MOD. TEKAWAY BE 45 40 / IN 995

MEDIDAS
CUBETA mm:

➔ 450 | ➔ 400

Mueble de 60 cm

FREGADERO



GRIFO



DISPENSADOR



VÁLVULA Y
SIFÓN

Color: INOX - REF.: 10125153 - EAN: 8421152114100 - Precio: **183,00 €**

FREGADEROS

MODELO MULTIGRATER ROLLING PROFI

REF.: 40199260 - EAN: 8421152102190



- Escurreidor enrollable con rallador multiusos incorporado

MEDIDAS EXTERIORES mm:

➔ 580 | ➔ 428

Color INOX
Precio: **102,00 €**

MODELO TR 50.3

REF.: 40197010 - EAN: 8421152122327



- Elementos de trituración en acero inoxidable
- Protector anticorrosivo
- Sifón de adaptación incluido
- Deflector de sonido
- Interruptor neumático incluido, orificio Ø 35 mm

CAPACIDAD: 980 ml

POTENCIA: 0'55 cv

Color: INOX - Precio: **257,00 €**

VÁLVULAS

VÁLVULA NORMAL SIN REBOSADERO
REF. 61001301
EAN: 8421152714515
Precio: **3,00 €**

VÁLVULA NORMAL CON REBOSADERO
REF. 61001300
EAN: 8421152714508
Precio: **5,00 €**

VÁLVULA CANASTA 3 1/2" SIN REBOSADERO
REF. 61001303
EAN: 8421152714492
Precio: **8,00 €**

VÁLVULA CANASTA 3 1/2" CON REBOSADERO
REF. 61001302
EAN: 8421152714478
Precio: **9,00 €**

SIFONES SALVA ESPACIO

CONJUNTO 1C SALVAESPACIO
REF. 61001097
EAN: 8421152713013
Precio: **7,00 €**

CONJUNTO 2C SALVAESPACIO
REF. 61001104
EAN: 8421152714881
Precio: **15,00 €**

TABLAS DE CRISTAL

TABLA DE CORTE DE CRISTAL
REF. 40199225
EAN: 8421152062128
Precio: **28,00 €**

TABLA DE CORTE DE CRISTAL
REF. 40199228
EAN: 8421152087947
Precio: **35,00 €**

DISPENSADORES

DISPENSADOR JABÓN INOX
REF. 40199320
EAN: 8421152089958
Precio: **54,00 €**

DISPENSADOR JABÓN CROMO
REF. 40199330
EAN: 8421152090190
Precio: **64,00 €**

DISPENSADOR JABÓN UNIVERSAL
REF. 40199310
EAN: 8421152062357
Precio: **25,00 €**

CESTAS



CESTA VARILLA INOX
Ø340x145 mm
REF. 40199039
EAN: 8421152026670
Precio: **31,00 €**



CESTA VARILLA INOX
Ø370x145 mm
REF. 40199038
EAN: 8421152026663
Precio: **35,00 €**



CESTA VARILLA INOX
380x320x145 mm
REF. 40199037
EAN: 8421152026656
Precio: **38,00 €**

TABLAS DE MADERA



TABLA DE MADERA + COLADOR
REF. 40199230
EAN: 8421152084670
Precio: **71,00 €**



CONJUNTO TABLA + COLADOR
CUBETA 40x40
REF. 40199233
EAN: 8421152119334
Precio: **76,00 €**



TABLA DE CORTE DE MADERA
REF. 40199222
EAN: 8421152741498
Precio: **26,00 €**



TABLA DE CORTE DE MADERA
REF. 40199201
EAN: 8421152496015
Precio: **32,00 €**



TABLA DE CORTE DE MADERA
REF. 40199203
EAN: 8421152496039
Precio: **28,00 €**

COLADORES



COLADOR INOX
193x339x60 mm
REF. 40199057
EAN: 8421152114209
Precio: **43,00 €**



COLADOR UNIVERSO BLANCO
260x434x105 mm
REF. 40199061
EAN: 8421152745786
Precio: **21,00 €**



COLADOR INOX UNIVERSAL
REF. 40199066
EAN: 8421152119471
Precio: **59,00 €**

OTROS ACCESORIOS



TABLA UNIVERSO BLANCA
REF. 40199223
EAN: 8421152745793
Precio: **54,00 €**



TAPA INOX DE VÁLVULA CESTILLA
REF. 40199510
EAN: 8421152113806
Precio: **15,00 €**

SISTEMAS DE RECICLAJE

Los sistemas de reciclaje Teka ayudan a gestionar de forma práctica y racional los residuos domésticos, permitiendo clasificarlos acorde al sistema de recogida pública. Teka adquiere mayor conciencia ecológica.

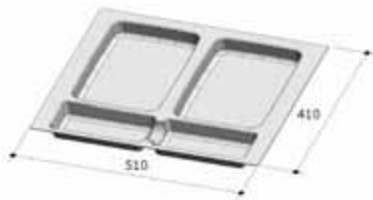
SISTEMA DE RECICLAJE **TEKA ECO EASY 60**

REF.: 40197920 | EAN: 8421152113875

Precio: **84,00 €**



- Formado por 1 contenedor de 12 litros y 2 contenedores de 5 litros.
- Altura contenedores: 23 cms.
- Libre instalación.
- Mueble de 45 cms.



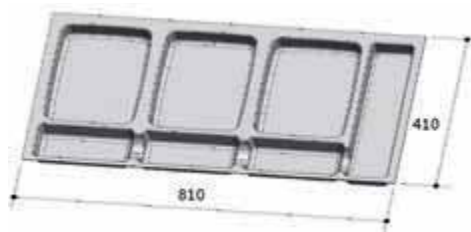
SISTEMA DE RECICLAJE **TEKA ECO EASY 90**

REF.: 40197940 | EAN: 8421152113899

Precio: **141,00 €**



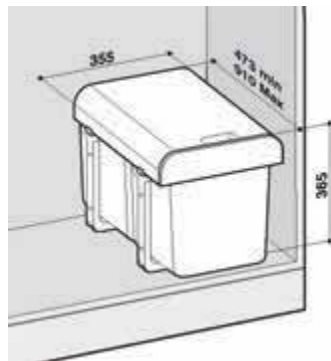
- Formado por 2 contenedor de 15 litros y 2 contenedores de 7 litros.
- Altura contenedores: 30 cms.
- Libre instalación.
- Mueble de 90 cms.



SISTEMA DE RECICLAJE **TEKA ECO EASY 45**

REF.: 40197900 | EAN: 8421152113844

Precio: **150,00 €**

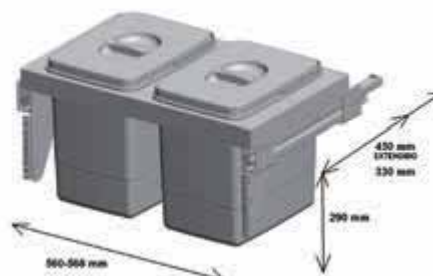


- Formado por 2 contenedor de 15 litros.
- Libre instalación.
- Guías de acero galvanizado (soporta hasta 50 kgs).
- Desmontable para una fácil limpieza.
- Altura 365 mm.
- Mueble de 45 cms.

SISTEMA DE RECICLAJE **TEKA ECO 60**

REF.: 40197960 | EAN: 8421152113882

Precio: **290,00 €**



- Formado por 2 contenedor de 15 litros.
- Sistema para mueble de apertura frontal de 60 cms.
- Fácil sistema de montaje.
- Guías de acero cincado (soporta hasta 50 kgs).
- Mueble de 60 cms.

HORNOS

Las guías opcionales pueden ser instaladas en los hornos con guías cromadas o sistemas de guías telescópicas de serie

KIT GUÍAS TELESCÓPICAS 3 ALTURAS

Ref.: 41599001 | EAN: 8421152740019

Precio: 72,00 €

KIT GUÍAS TELESCÓPICAS 2 ALTURAS

REF.: 41599002 | EAN: 8421152750964

Precio: 58,00 €

KIT GUÍAS TELESCÓPICAS 1 ALTURA

REF.: 41599003 | EAN: 8421152753859

Precio: 43,00 €

PIEDRA VOLCÁNICA COMBO

REF.: 41599005 | EAN: 8421152054673

Precio: 38,00 €

PIEDRA PIZZA COMBO

REF.: 41599006 | EAN: 8421152110591

Precio: 30,00 €



ENCIMERAS

SET BATERÍA INDUCCIÓN



El set de 9 piezas de acero inoxidable está compuesto por:

- 1 cazuela Ø 24 cm
- 1 cazuela Ø 20 cm
- 1 cazuela Ø 16 cm
- 1 cacerola Ø 28 cm
- 1 cazo Ø 16 cm
- 4 tapas.
- Apto para inducción.

REF.: 49004840 | EAN: 8421152123621

Precio: 183,00 €

KIT UNIÓN MÓDULOS VT TC (1 UNIDAD)

REF.: 40204393 | EAN: 8421152048351

Precio: 24,00 €

FRIGORÍFICOS

KIT DE UNIÓN FRIGORÍFICOS TS2 370/TGF2 270 NF

Color INOX - REF.: 40699015 | EAN: 8421152087466

Precio: 78,00 €

Color BLANCO - REF.: 40699016 - EAN: 8421152090046

Precio: 43,00 €

BOMBA AGUA SIDE BY SIDE NF3 650 X

REF.: 40699002 | EAN: 8421152136164

Precio: 333,00 €

LAVADORAS

KIT UNIÓN COLUMNA SPA

Color BLANCO - REF.: 40852091 | EAN: 8421152136157

Precio: 50,00 €

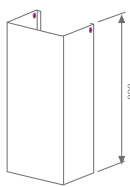
ACCESORIOS

CAMPANAS

KIT DE RECIRCULACIÓN OPCIONAL CAMPANAS DECORATIVAS

DG3 ISLA/DSB ISLA/DH2 ISLA/DPL ISLA	MOD: SET 1/T - REF.: 40490145 - EAN: 8421152124055 • Precio: 51,00 €
CC 40 ISLA	MOD: SET 1/I - REF.: 40490019 - EAN: 8421152740361 • Precio: 64,00 €
DQ	MOD: SET 1/L - REF.: 40490109 - EAN: 8421152054437 • Precio: 94,00 €
DVE/DBB/DVL/DMR/DM/DVT	MOD: SET 1/M - REF.: 40490116 - EAN: 8421152069790 • Precio: 51,00 €
DPE/DG3/NC2/DH2/DPL/DSB/DF/DHB/DPS/DJE	MOD: SET 1/N - REF.: 40490140 - EAN: 8421152075098 • Precio: 51,00 €
DPL 90 iHood/DH2 iHood	MOD: SET 1/Q - REF.: 40490142 - EAN: 8421152100899 • Precio: 67,00 €

CUBRETUBOS 800 MM CAMPANAS DECORATIVAS



SUPERIOR LARGO DVE/DEP/DVL/DBB/DVT/DBP INOX	COLOR: INOX - REF.: 81472103 - EAN: 8421152708316 • Precio: 65,00 €
SUPERIOR LARGO DBB/DVT NEGRO	COLOR: NEGRO - REF.: 81472105 - EAN: 8421152708330 • Precio: 52,00 €
SUPERIOR LARGO DM 60/70/90 INOX	COLOR: INOX - REF.: 81476033 - EAN: 8421152708347 • Precio: 65,00 €
SUPERIOR LARGO DM 60/70/90 BLANCO	COLOR: BLANCO - REF.: 81476034 - EAN: 8421152708354 • Precio: 57,00 €
SUPERIOR LARGO DF	COLOR: INOX - REF.: 81479000 - EAN: 8421152712399 • Precio: 87,00 €
SUPERIOR LARGO DH2/DHB/DPE/NC2/DG3/DJE/DPS/DSB	COLOR: INOX - REF.: 81481000 - EAN: 8421152712658 • Precio: 87,00 €
SUPERIOR LARGO DQ2 INOX	COLOR: INOX - REF.: 81477025 - EAN: 8421152054451 • Precio: 100,00 €

CUBRETUBOS COLOR CAMPANAS VERTICALES

SUPERIOR DVL/DVE/DVT NEGRO	REF.: 81460146 - EAN: 8421152123904 • PRECIO: 13,00 €
INFERIOR DVL/DVE/DVT NEGRO	REF.: 81460006 - EAN: 8421152123881 • PRECIO: 14,00 €
SUPERIOR DVT BLANCO	REF.: 81460144 - EAN: 8421152123898 • PRECIO: 13,00 €
INFERIOR DVT BLANCO	REF.: 81460005 - EAN: 8421152123874 • PRECIO: 14,00 €

FILTROS DE CARBÓN PARA EL FUNCIONAMIENTO DE LA CAMPANA EN RECIRCULACIÓN

FILTROS DE CARBÓN ACTIVO CIRCULAR (DECORATIVAS)	MOD. D4C - REF.: 61801262 - EAN: 8421152070192 • Precio: 7,00 €
FILTROS DE CARBÓN ACTIVO CIRCULAR (TRADICIONALES)	MOD. C1C - REF.: 61801232 - EAN: 8421152708286 • Precio: 7,00 €
FILTROS DE CARBÓN ACTIVO CIRCULAR (CS 6000)	MOD. C2C - REF.: 61801237 - EAN: 8421152708309 • Precio: 9,00 €
FILTROS DE CARBÓN ACTIVO RECTANGULAR (C 620/920)	MOD. C1R - REF.: 61801238 - EAN: 8421152712351 • Precio: 10,00 €
FILTROS DE CARBÓN ACTIVO RECTANGULAR (C 610/910)	MOD. C2R - REF.: 61801239 - EAN: 8421152741450 • Precio: 7,00 €
FILTROS DE CARBÓN ACTIVO RECTANGULAR (CNL 3000/9000)	MOD. C3R - REF.: 61801252 - EAN: 8421152036167 • Precio: 32,00 €
FILTROS DE CARBÓN ACTIVO CIRCULAR (TL1 62/92)	MOD. C3C - REF.: 61801251 - EAN: 8421152745113 • Precio: 12,00 €
FILTROS DE CARBÓN ACTIVO CIRCULAR (NR1 89)	MOD. C5C - REF.: 61801258 - EAN: 8421152066560 • Precio: 5,00 €
FILTROS DE CARBÓN ACTIVO (DVU)	MOD. C6C - REF.: 61801145 - EAN: 8421152128152 • Precio: 17,00 €

OTROS ACCESORIOS

KIT MULTIMEDIA CAMPANA I-HOOD	REF.: 40498900 - EAN: 8421152099452 • Precio: 282,00 €
KIT LIBRE INSTALACIÓN CAMPANA DHI90 (SET 1/S)	REF.: 40490144 - EAN: 8421152100912 • Precio: 100,00 €
PANEL INTEGRACIÓN INOX DHI90	REF.: 40490400 - EAN: 8421152101254 • Precio: 120,00 €
ADAPTADOR DE FILTRO ECO POWER	REF.: 61801340 - EAN: 8421152137055 • Precio: 9,00 €

Abanico de
diseños y
funcionalidades.
Se adaptan
a cualquier
ambiente.

Grifería



GAMA



Profesional



Caño alto



Caño bajo

La grifería TEKA: no existen los límites en cuanto a sus innovadores diseños y avanzadas funcionalidades

Nuestro abanico de soluciones viene garantizado por nuestros rigurosos estándares de calidad que nos permiten superar ampliamente las homologaciones internacionales más rigurosas. Prueba de ello son las pruebas de duración de cartucho que superan en más el doble los ciclos de apertura y cierre exigidos por la norma gracias a nuestros discos cerámicos.



Limitador de temperatura

Los limitadores de temperatura incorporados en los cartuchos permiten reducir el consumo energía utilizada para calentar el agua.



Ahorro de agua

Los cartuchos de la grifería Teka posibilitan el ahorro de agua cada vez que se utiliza el grifo gracias al limitador de caudal incorporado.



Antiquemaduras

Teka incorpora a su grifería sistemas que previenen el riesgo de quemaduras producido por el agua a elevada temperatura. Gane en tranquilidad y en seguridad.

*No disponible en todos los modelos.

TekaPure: Disfrute de agua libre de impurezas y olores

La gama de grifería de cocina TEKAPURE, te permitirá disfrutar de agua libre de impurezas y olores, gracias a su avanzado sistema de filtrado.

Entre las ventajas de este novedoso sistema se encuentran:

- Mejora de un 95% del sabor y olor del agua.
- Fácil sustitución del filtro de recambio.
- Neutraliza el sabor del cloro y las impurezas orgánicas.
- El sistema de filtrado ocupa un mínimo espacio sin obligarle a cambiar su distribución habitual bajo el fregadero.
- 5.800 litros de duración de filtrado efectivo ó un año. Consumo medio por familia = 1.350 l/año (25 litros semanales).
- Certificación alimentaria de conexiones.
- Recambios de filtro disponibles en su tienda de saneamiento habitual.



Salvando obstáculos

Muchas veces la situación del fregadero junto a una ventana es fuente de incomodidades al abrir o cerrarla.

Teka ha encontrado la solución con un grifo de caño alto que combina dos funcionalidades: extraíble y retráctil. La posibilidad extraer el caño dota a este monomando de gran flexibilidad. Al mismo su capacidad retráctil, permite su instalación sin que tropiece o genere incomodidad al abrir la ventana.



**Gama
profesional**



IC 939

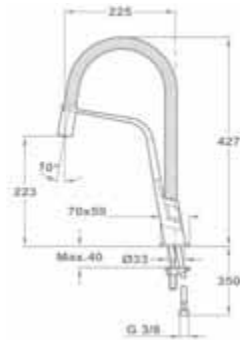
Caño giratorio y flexible
 Aireador anticalcáreo
 Muelle flexible de alta resistencia
 Flexible de acero inoxidable
 Maneral extraíble con función chorro aireado



REF. 53.939.02.00 - EAN: 8421152131534
 Color: **CROMO**
 Precio: **312,00 €**

REF. 33.939.02.0W - EAN: 8421152136874
 Color: **BLANCO**
 Precio: **370,00 €**

REF. 33.939.02.0N - EAN: 8421152136881
 Color: **NEGRO**
 Precio: **370,00 €**



FO 999

Caño giratorio y flexible
 Aireador anticalcáreo
 Muelle flexible de alta resistencia
 Flexible de acero inoxidable
 Maneral extraíble con función chorro aireado



REF. 62.999.02.00 - EAN: 8421152131565
 Color: **CROMO**
 Precio: **250,00 €**

REF. 62.999.02.0W - EAN: 8421152136850
 Color: **BLANCO**
 Precio: **307,00 €**

REF. 62.999.02.0N - EAN: 8421152136867
 Color: **NEGRO**
 Precio: **307,00 €**

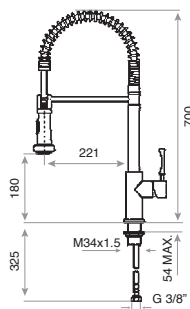


INX 939

Fabricado en acero inoxidable de alta calidad, AISI 304
 Caño giratorio y flexible
 Aireador anticalcáreo
 Muelle flexible de gran resistencia
 Flexible de acero inoxidable recubierto por plástico para una mejor protección y fácil limpieza
 Maneral extraíble a 2 chorros: normal y ducha.

REF. 74.939.02.00
 EAN: 8421152101988

Color: **INOX**
 Precio: **680,00 €**

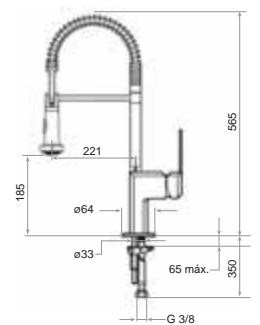


MYX

Monomando fregadero de caño alto giratorio 360°
 Maneral extraíble 2 chorros
 Flexible del caño de acero inoxidable con recubrimiento de plástico (protección y fácil limpieza)

REF. 38.999.27.00
 EAN: 8421152059333

Color: **CROMO**
 Precio: **417,00 €**



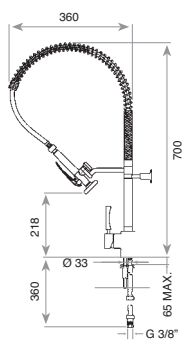


MY 174

Grifo de cocina semi-profesional
 Doble sistema de fijación para evitar el efecto palanca sobre el fregadero. Instalación a pared y fregadero
 Maneral con función stop. 1
 Función: ducha
 Muelle flexible de gran resistencia
 Flexible de acero inoxidable recubierto por plástico para una mejor protección y fácil limpieza

REF. 18.174.02.00
 EAN: 8421152090367

Color: **CROMO**
 Precio: **350,00 €**

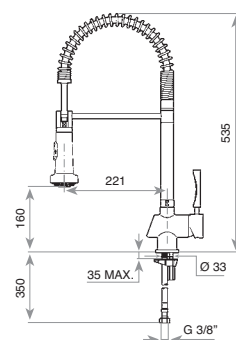


MY1

Caño giratorio y flexible
 Aireador anticalcáreo
 Muelle flexible de gran resistencia
 Flexible de acero inoxidable recubierto por plástico para una mejor protección y fácil limpieza
 Maneral extraíble a 2 chorros: normal y ducha

REF. 18.160.02
 EAN: 8421152043318

Color: **CROMO**
 Precio: **314,00 €**

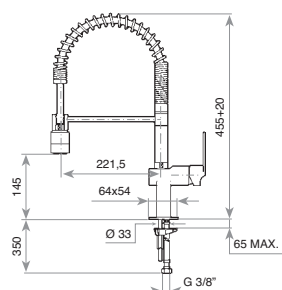


MY COMPACT

Altura: 45,6 cm
 Caño giratorio y flexible
 Aireador anticalcáreo
 Muelle flexible de gran resistencia
 Flexible de acero inoxidable recubierto por plástico para una mejor protección y fácil limpieza
 Maneral extraíble a 2 chorros: normal y ducha

REF. 38.937.02
 EAN: 8421152052303

Color: **CROMO**
 Precio: **392,00 €**



FO 939

Caño giratorio y flexible
 Aireador anticalcáreo
 Muelle flexible de alta resistencia
 Flexible de acero inoxidable
 Maneral extraíble con función chorro aireado

NOVEDAD

REF. 62.939.02.00 - EAN:
 Color: **CROMO**
 Precio: **238,00 €**

REF. 62.939.02.0W - EAN: 8421152136836
 Color: **BLANCO**
 Precio: **282,00 €**

REF. 62.939.02.0N - EAN: 8421152136843
 Color: **NEGRO**
 Precio: **282,00 €**





ARK 999

Grifo de cocina semi-profesional con caño giratorio
 Maneral extraíble con función stop
 Muelle flexible de gran resistencia
 Flexible de acero inoxidable

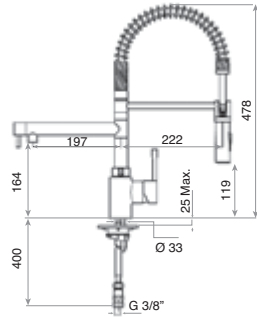


ARK 939

Caño giratorio y flexible
 Aireador anticalcáreo
 Muelle flexible de gran resistencia
 Flexible de acero inoxidable
 Maneral extraíble a 2 chorros: normal & ducha

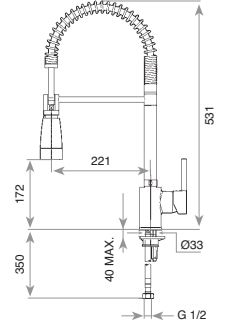
REF. 23.999.12.00
 EAN: 8421152112724

Color: **CROMO**
 Precio: **304,00 €**



REF. 23.939.12.00
 EAN: 8421152084793

Color: **CROMO**
 Precio: **237,00 €**



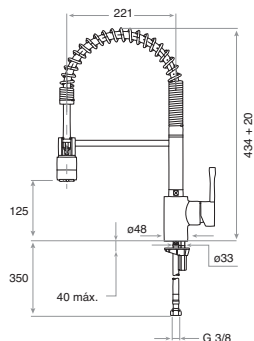
43,4 cm.

ARK 937

Altura compatible para instalar en cualquier cocina
 Caño giratorio y flexible
 Aireador anticalcáreo
 Muelle flexible de gran resistencia
 Flexible de acero inoxidable
 Maneral extraíble a 2 chorros: normal y ducha

REF. 23.937.12.00
 EAN: 8421152102312

Color: **CROMO**
 Precio: **270,00 €**



A woman with dark hair, wearing a white shirt, is smiling and looking down at a glass of orange juice she is holding. In the foreground, a modern stainless steel faucet is prominently displayed, curving over a stainless steel sink. On the countertop next to the sink, there is a wooden cutting board with fresh fruit, including strawberries, lemons, and blueberries. Another glass of pink smoothie is also visible on the counter. The background shows a dark wooden cabinet with shelves holding various kitchen items.

**Gama caño
alto extraíble**



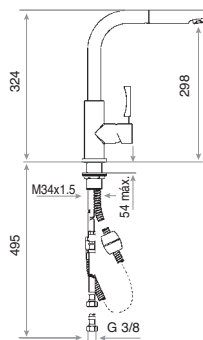
INX 938

Fabricado en acero inoxidable de alta calidad, AISI 304
Caño giratorio
Maneral extraíble metálico 1 función
Aireador anticalcáreo.

INOX

REF. 74.938.02.00
EAN: 8421152101995

Color: **INOX**
Precio: **460,00 €**



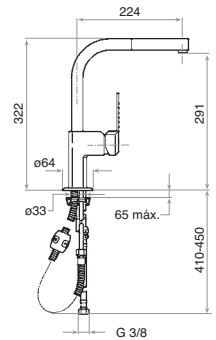
MZX EXTRAÍBLE

Monomando fregadero de caño alto extraíble
Caño giratorio
Maneral extraíble de 1 chorro

EXPRESSION

REF. 38.998.27.00
EAN: 8421152059340

Color: **CROMO**
Precio: **327,00 €**

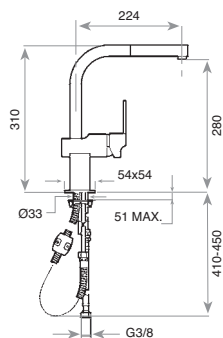


MZ 938

Caño giratorio
Aireador anticalcáreo
Maneral extraíble 1 función: normal

REF. 38.938.02
EAN: 8421152073254

Color: **CROMO**
Precio: **310,00 €**

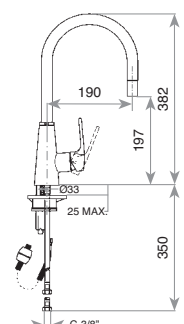


VTK 938

Maneral extraíble metálico 1 función
Aireador anticalcáreo
Caño giratorio

REF. 24.938.02.00
EAN: 8421152084786

Color: **CROMO**
Precio: **184,00 €**





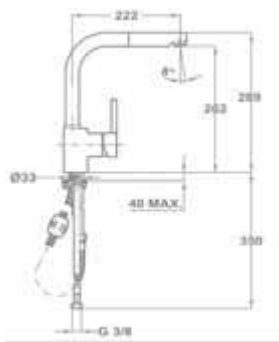
ARK 938 I

Acabado en acero inoxidable
Caño giratorio
Maneral extraíble con función chorro aireado
Nuevo flexible super resistente
Aireador anticalcáreo

NOVEDAD

REF. 23.938.12.0I
EAN: 8421152134191

Color: **INOX**
Precio: **270,00 €**



ARK 938

Caño giratorio
Maneral metálico extraíble con función chorro aireado
Nuevo flexible super resistente
Aireador anticalcáreo

REF. 23.938.12.00
EAN: 8421152086995

Color: **CROMO**
Precio: **166,00 €**



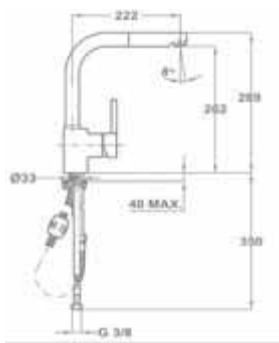
ARK 938 W

Caño giratorio
Maneral metálico extraíble con función chorro aireado
Nuevo flexible super resistente
Aireador anticalcáreo

NOVEDAD

REF. 23.938.12.0W
EAN: 8421152134252

Color: **BLANCO**
Precio: **230,00 €**



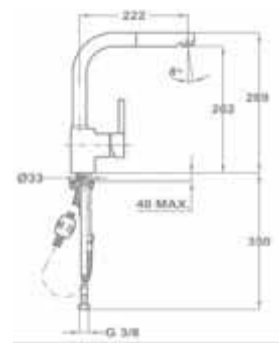
ARK 938 N

Caño giratorio
Maneral metálico extraíble con función chorro aireado
Nuevo flexible super resistente
Aireador anticalcáreo

NOVEDAD

REF. 23.938.12.0N
EAN: 8421152134207

Color: **NEGRO**
Precio: **230,00 €**



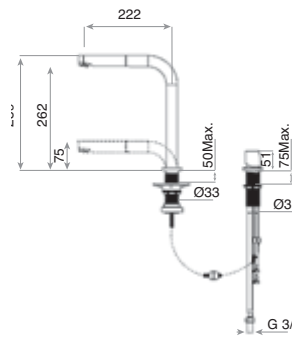


AUK 983

Monomando fregadero bajo ventana extraíble
 Máxima funcionalidad: extraíble + retráctil
 2 posiciones: expandido (289 mm) y recogido (75 mm)
 Caño giratorio
 Requiere doble orificio
 Ø 35 mm

REF. 50.983.02.00
 EAN: 8421152112731

Color: **CROMO**
 Precio: **249,00 €**

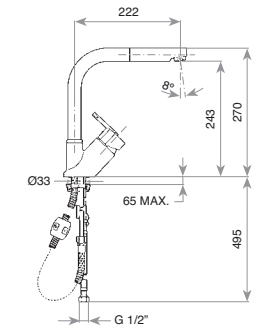


MW EXT.

Maneral extraíble metálico
 1 función
 Aireador anticalcáreo
 Caño giratorio

REF. 35.938.02
 EAN: 8421152744376

Color: **CROMO**
 Precio: **283,00 €**

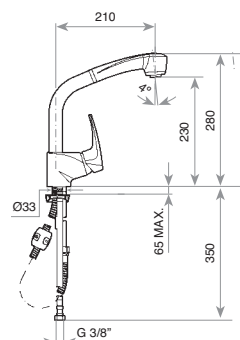


MT EXT.

Caño giratorio
 Maneral extraíble 2 funciones:
 normal & ducha
 Aireador anticalcáreo

REF. 40.938.02
 EAN: 8421152035542

Color: **CROMO**
 Precio: **136,00 €**





Caño alto



INX 994

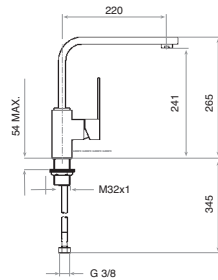
Monomando fregadero de caño alto
 Fabricado en acero inoxidable de alta calidad, AISI 304
 Caño giratorio
 Aireador anticalcáreo

EXPRESSION

INOX

REF. 74.994.07.00
 EAN: 8421152082140

Color: **INOX**
 Precio: **330,00 €**



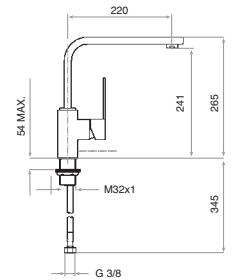
INX 914

Monomando fregadero de caño alto
 Fabricado en acero inoxidable de alta calidad, AISI 304
 Caño giratorio
 Aireador Anticalcáreo

INOX

REF. 74.914.02.00
 EAN: 8421152082126

Color: **INOX**
 Precio: **270,00 €**



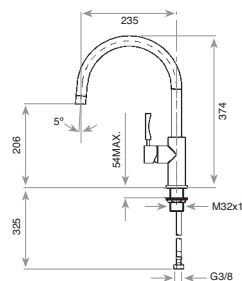
INX 915

Monomando fregadero de caño alto
 Fabricado en acero inoxidable de alta calidad, AISI 304
 Caño giratorio
 Aireador Anticalcáreo

INOX

REF. 74.915.02.00
 EAN: 8421152082096

Color: **INOX**
 Precio: **270,00 €**



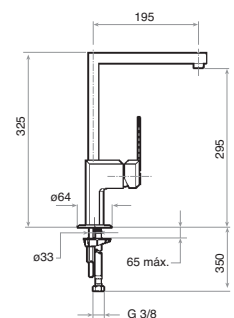
MZX

Monomando fregadero de caño alto
 Caño giratorio con aireador
 Aireador anticalcáreo

EXPRESSION

REF. 38.995.27.00
 EAN: 8421152059357

Color: **CROMO**
 Precio: **274,00 €**





IC 915 INOX

Monomando fregadero de caño alto
Fabricado en acero inoxidable de alta calidad, AISI 304
Caño plano giratorio
Aireador anticalcáreo integrado en el caño

NOVEDAD



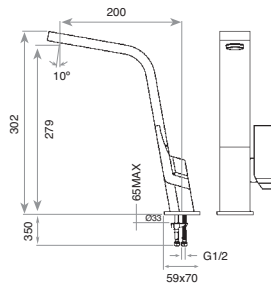
IC 915

Monomando fregadero de caño alto
Caño plano giratorio
Aireador anticalcáreo integrado en el caño

INOX by Bunch

REF. 33.915.02.01
EAN: 8421152134399

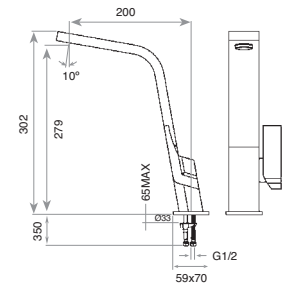
Color: **INOX**
Precio: **377,00 €**



by Bunch

REF. 33.915.02.00
EAN: 8421152090381

Color: **CROMO**
Precio: **297,00 €**



IC 915 BLANCO

Monomando fregadero de caño alto
Caño plano giratorio
Aireador anticalcáreo integrado en el caño



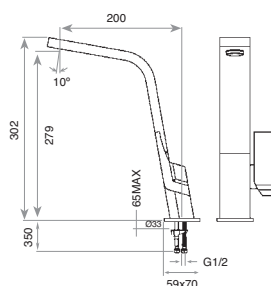
IC 915 NEGRO

Monomando fregadero de caño alto
Caño plano giratorio
Aireador anticalcáreo integrado en el caño

by Bunch

REF. 33.915.02.0W
EAN: 8421152091357

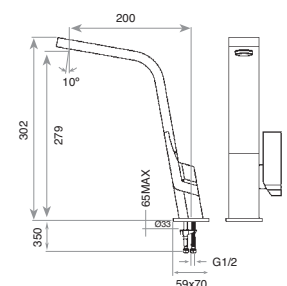
Color: **BLANCO**
Precio: **329,00 €**



by Bunch

REF. 33.915.02.0N
EAN: 8421152091364

Color: **NEGRO**
Precio: **329,00 €**





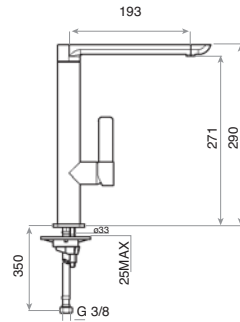
FO 9151

Monomando fregadero de caño alto
Fabricado en acero inoxidable de alta calidad, AISI 304
Diseño minimalista
Caño giratorio
Aireador anticalcáreo

NOVEDAD

REF. 62.915.02.01
EAN: 8421152134818

Color: **INOX**
Precio: **264,00 €**

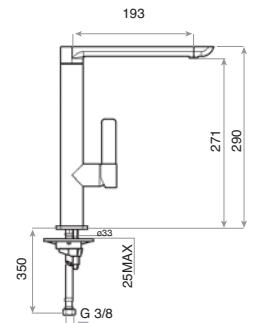


FO 915

Monomando fregadero de caño alto
Diseño minimalista
Caño giratorio
Aireador anticalcáreo

REF. 62.915.02.00
EAN: 8421152112700

Color: **CROMO**
Precio: **205,00 €**



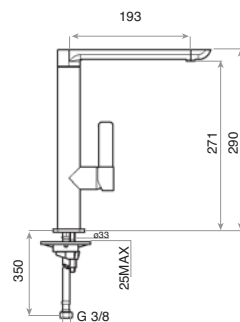
FO 915 NC

Monomando fregadero de caño alto
Diseño minimalista
Caño giratorio
Aireador anticalcáreo

NOVEDAD

REF. 62.915.02.0NC
EAN: 8421152134832

Color: **NEGRO**
Precio: **274,00 €**



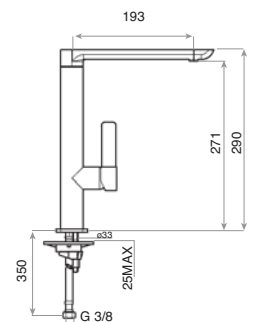
FO 915 BC

Monomando fregadero de caño alto
Diseño minimalista
Caño giratorio
Aireador anticalcáreo

NOVEDAD

REF. 62.915.02.0BC
EAN: 8421152134801

Color: **BLANCO**
Precio: **274,00 €**





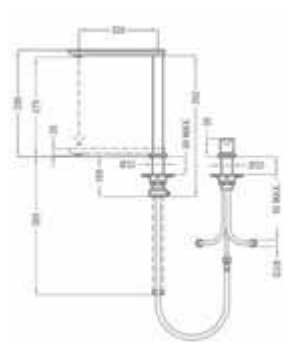
FO 985

Monomando Bajo-ventana
Retraíble. 2 Posiciones:
Extendido (299 mm) y oculto
(20 mm)
Caño giratorio
Requiere de dos orificios de \varnothing 35 mm.
Aireador anticalcáreo

NOVEDAD

REF. 62.985.02.00
EAN: 8421152131589

Color: **CROMO**
Precio: **246,00 €**

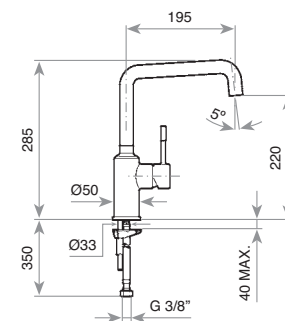


FRAME

Caño giratorio
Aireador anticalcáreo
integrado en el caño

REF. 50.915.02.00
EAN: 8421152076453

Color: **CROMO**
Precio: **210,00 €**



OS 200 / OS 201

Grifo de cocina con función
para agua filtrada
2 vías de agua independientes
(agua filtrada y agua no filtrada)



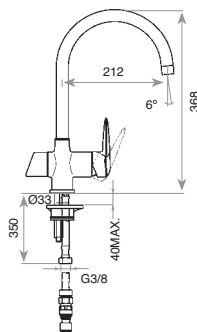
OS 206

Con sistema de filtrado
purificador
Monomando con dos vías de
agua independientes. (Agua
filtrada y no filtrada)
Caño giratorio
Aireador anticalcáreo

NOVEDAD

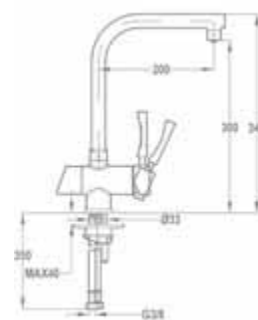
REF. 18.200.02.00 - EAN: 8421152084748
Color: **CROMO**
FILTRO NO INCLUIDO - Precio: **187,00 €**

REF. 18.201.02.00 - EAN: 8421152090442
Color: **CROMO**
FILTRO NO INCLUIDO - Precio: **363,00 €**



REF. 18.206.02.00
EAN: 8421152131503

Color: **CROMO**
Precio: **224,00 €**



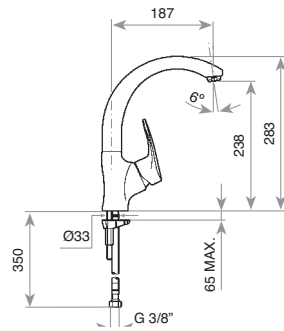


MA1

Caño fundido giratorio
Aireador anticalcáreo

REF. 97.914.09
EAN: 8421152744208

Color: **CROMO**
Precio: **165,00 €**

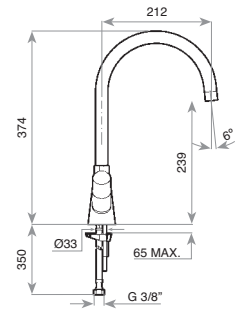


VITA 915

Caño giratorio
Aireador anticalcáreo

REF. 24.915.02.00
EAN: 8421152076460

Color: **CROMO**
Precio: **127,00 €**

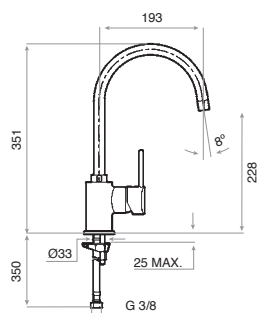


ARK 915

Caño giratorio
Aireador anticalcáreo

REF. 23.915.12.00
EAN: 8421152084717

Color: **CROMO**
Precio: **95,00 €**



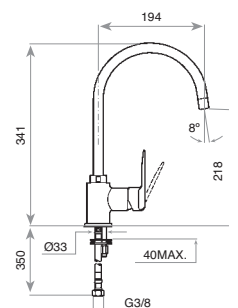
IN 995

Caño giratorio
Aireador anticalcáreo

REF. 53.995.12 - EAN: 8421152066669
Color: **CROMO**
Precio: **84,00 €**

REF. 53.995.12.0Q - EAN: 8421152069479
Color: **NEGRO METÁLICO**
Precio: **133,00 €**

REF. 53.995.12.0S - EAN: 8421152069462
Color: **ARENA-BEIGE**
Precio: **133,00 €**



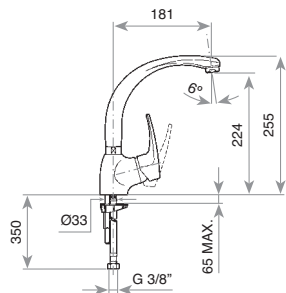


MH

Caño fundido giratorio
Aireador anticalcáreo

REF. 80.915.12
EAN: 8421152746967

Color: **CROMO**
Precio: **102,00 €**

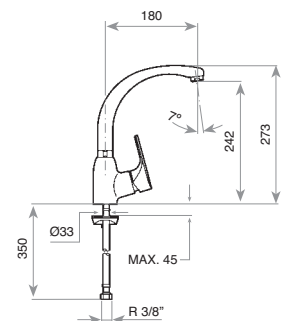


MTP 915

Caño fundido giratorio
Aireador anticalcáreo

REF. 46.915.02.00
EAN: 8421152084823

Color: **CROMO**
Precio: **97,00 €**

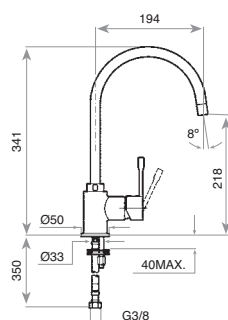


SP 995 I

Monomando alto acabado
acero inoxidable
Caño giratorio
Aireador anticalcáreo

REF. 55.995.02.01
EAN: 8421152134764

Color: **INOX**
Precio: **201,00 €**

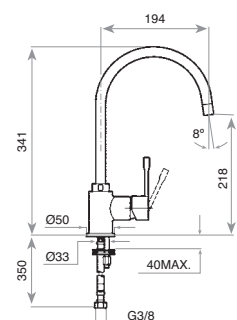


SP 995

Caño giratorio
Aireador anticalcáreo

REF. 55.995.02.00
EAN: 8421152090237

Color: **CROMO**
Precio: **84,00 €**



NOVEDAD



IN 914

Caño giratorio
Aireador anticalcáreo

REF. 53.914.12 - EAN: 8421152091487

Color: **CROMO**

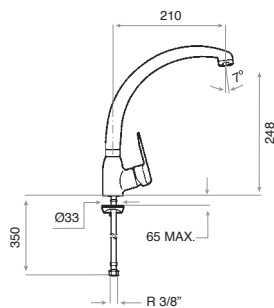
Precio: **76,00 €**

Con limitador de caudal 6 litros/min

REF. 53.914.C6 - EAN: 8421152093177

Color: **CROMO**

Precio: **78,00 €**



MN

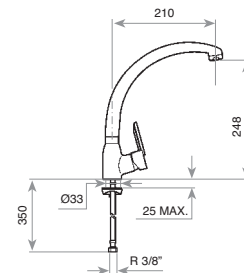
Caño giratorio
Aireador anticalcáreo

REF. 81.914.62

EAN: 8421152749197

Color: **CROMO**

Precio: **76,00 €**



IN 912

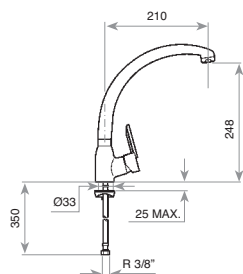
Caño giratorio
Aireador anticalcáreo

REF. 53.912.12

EAN: 8421152093160

Color: **CROMO**

Precio: **68,00 €**



Caño bajo



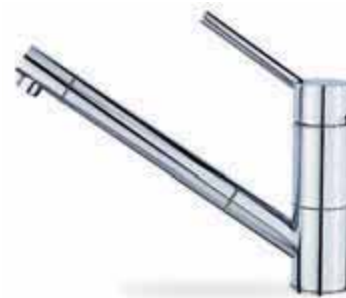
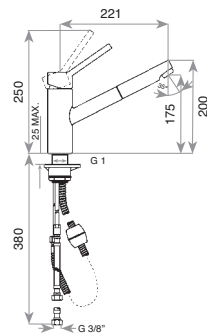


VTK 978

Caño fundido giratorio
Maneral extraíble metálico 1
función
Aireador anticalcáreo

REF. 24.978.02.00
EAN: 8421152088920

Color: **CROMO**
Precio: **198,00 €**



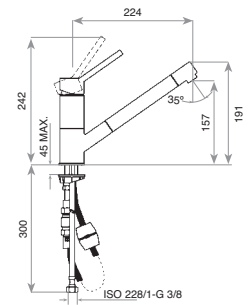
AUK 978

Caño giratorio
Maneral extraíble 1 función
Aireador anticalcáreo

REF. 50.978.02.00 - EAN: 8421152084816
Color: **CROMO**
Precio: **174,00 €**

REF. 50.978.02.07 - EAN: 8421152088968
Color: **NEGRO METÁLICO**
Precio: **245,00 €**

REF. 50.978.02.04 - EAN: 8421152090565
Color: **ARENA-BEIGE**
Precio: **245,00 €**

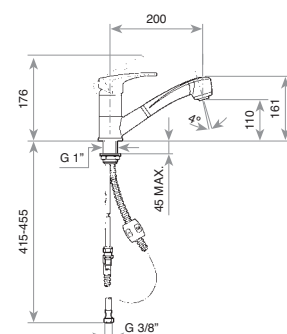


MS1 EXT.

Caño fundido giratorio
Maneral extraíble 2 funciones:
normal & ducha
Aireador anticalcáreo

REF. 40.978.02
EAN: 8421152744338

Color: **CROMO**
Precio: **148,00 €**

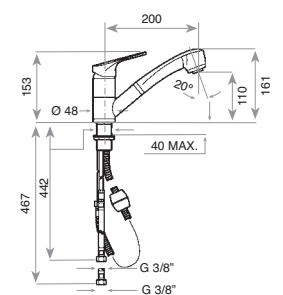


MTP 978

Caño fundido giratorio
Maneral extraíble 2 funciones:
normal & ducha
Aireador anticalcáreo

REF. 46.978.02.00
EAN: 8421152084687

Color: **CROMO**
Precio: **134,00 €**



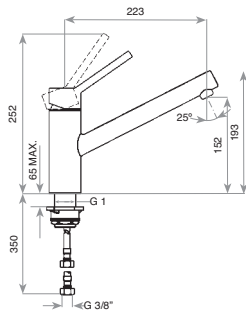


VTK 919

Caño fundido giratorio
Aireador anticalcáreo

REF. 24.919.02.00
EAN: 8421152084779

Color: **CROMO**
Precio: **164,00 €**



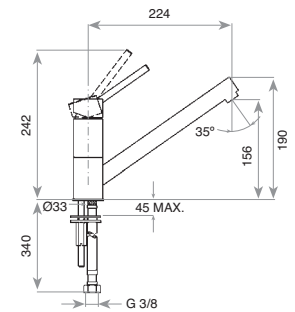
AUK 913

Caño giratorio
Aireador anticalcáreo

REF. 50.913.02.00 - EAN: 8421152084809
Color: **CROMO**
Precio: **115,00 €**

REF. 50.913.02.07 - EAN: 8421152090510
Color: **NEGRO METÁLICO**
Precio: **167,00 €**

REF. 50.913.02.04 - EAN: 8421152090480
Color: **ARENA-BEIGE**
Precio: **167,00 €**

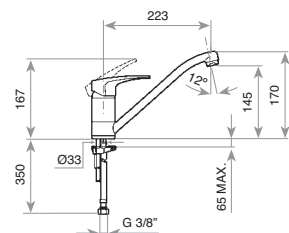


MS1

Caño giratorio
Aireador anticalcáreo

REF. 40.913.02
EAN: 8421152744307

Color: **CROMO**
Precio: **74,00 €**

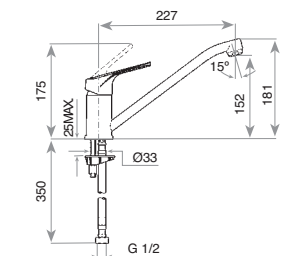


MTP 913

Caño giratorio
Aireador anticalcáreo

REF. 46.913.02.00
EAN: 8421152084724

Color: **CROMO**
Precio: **65,00 €**



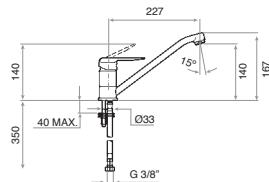


IN 913

Caño giratorio
Aireador anticalcáreo

REF. 53.913.12
EAN: 8421152091494

Color: **CROMO**
Precio: **65,00 €**

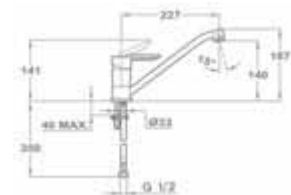


ML I

Acabado en acero inoxidable
Caño giratorio
Aireador anticalcáreo

REF. 81.913.62.01
EAN: 8421152134931

Color: **INOX**
Precio: **135,00 €**



NOVEDAD

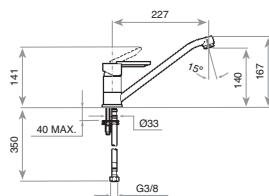


ML

Caño giratorio
Aireador anticalcáreo

REF. 81.913.62
EAN: 8421152747650

Color: **CROMO**
Precio: **58,00 €**



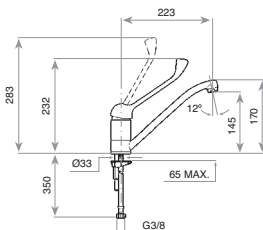
Gama gerontológica



MED 913

Monomando fregadero con
maneta quirúrgica
Caño giratorio
Aireador anticalcáreo
REF. 80.913.17
EAN: 8421152090428

Color: **CROMO**
Precio: **77,00 €**



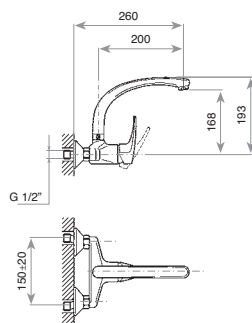
Gama mural



MB2 024

Monomando fregadero mural
Caño giratorio fundido
Aireador anticalcáreo
REF. 40.024.02
EAN: 8421152090763

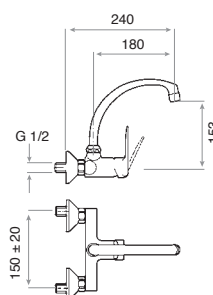
Color: **CROMO**
Precio: **116,00 €**



IN 024

Monomando fregadero mural
Caño giratorio
Aireador anticalcáreo
REF. 53.024.12
EAN: 89421152091500

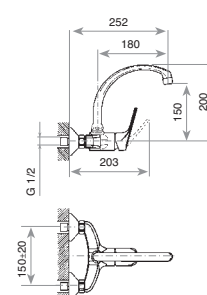
Color: **CROMO**
Precio: **83,00 €**



MTP 025

Monomando fregadero mural
Caño giratorio 200 mm
Aireador anticalcáreo
REF. 46.025.02.00
EAN: 8421152086971

Color: **CROMO**
Precio: **90,00 €**



HORNOS



Guías telescópicas

El sistema de guías telescópicas permite extraer fácil y suavemente casi la totalidad, desde el 83% al 100%, de la superficie útil de la bandeja fuera de la cavidad sin peligro de derrame o vuelco en la cocina para añadir condimentos. Los hornos con 2 o 1 guía telescópica tienen guías de clipar, es decir, se pueden desmontar para colocarlas a la altura deseada.



ECO

La función Eco permite optimizar el ahorro energético gracias a un sistema inteligente de control de la temperatura.



Sonda térmica

Accesorio proveniente de la cocina profesional que permite unos resultados perfectos de asado tanto de carnes como de pescados al punto.



Slow Cook

Función profesional de cocción lenta a baja temperatura, conservando todo el sabor de los alimentos. Es ideal para carnes por ejemplo, que quedarán muy tiernas y jugosas.



Antihuella

Tratamiento especial que evita que queden las marcas que se producen en el uso diario y las partículas de grasa que afean la apariencia del electrodoméstico. Es del mismo tipo y tonalidad en todos los electrodomésticos y no amarillea ni empeora con el paso del tiempo.



Clase A+

Reduce el consumo de energía hasta un 20% respecto a la versión anterior.



Clase A

Bajo consumo de energía, menos de 0,80 Kw/h.



Hydroclean PRO

Función de limpieza automática.



Hydroclean ECO

Función de limpieza manual.



Descongelación

La descongelación se realiza mediante un sistema de aire caliente en 2 niveles: el nivel HI o fuerte (45°C) para carnes en general y el nivel LO o suave (35° C) para pescados, repostería y pan.



Pizza

Aporte de calor inferior y posterior a casi 3200 W de potencia nominal máxima con turbina para un mejor reparto.



Grill+ Solera

Especial para asados. Puede usarse para cualquier pieza independientemente de su tamaño.



Grill

Gratinado y asado superficial. Permite el dorado de la capa exterior sin afectar al interior del alimento. Indicado para piezas planas como bistec, costillas, pescado, tostadas, etc.



Solera

Calor sólo desde la parte inferior. Apropiado para calentar platos o levantar masas de repostería y afines y para la cocción tapada al baño maría.



Calentamiento

Función que permite mantener calientes los alimentos antes de servir.



Tostadas

Esta función permite hacer pan tostado o sandwiches de una manera rápida y sencilla.



Calentamiento rápido

Reduce el tiempo de precalentamiento del horno cuando éste está frío (fase de mayor consumo eléctrico). El horno HL 840 alcanza 175° en 5 minutos (B+S+ t).



Turbo

La turbina reparte el calor que proviene de una resistencia situada en la parte trasera del horno. Por la uniformidad de la temperatura que se produce, permite cocinar en varias alturas al mismo tiempo sin que se mezclen olores ni sabores.



Convección forzada

Adecuada para asados y pastelería. El ventilador reparte de forma uniforme el calor en el interior del horno, reduciendo el tiempo y la temperatura de cocinado..



Maxi Grill con turbina

Permite el asado uniforme al mismo tiempo que dora superficialmente. Ideal para parrilladas. Especial para piezas con gran volumen como aves, caza... Se recomienda colocar la pieza de carne sobre la parrilla del horno y la bandeja por debajo, para el escurrido de jugos o grasa.



Convencional

Se usa en bizcochos y tartas en los que el calor recibido debe ser uniforme y para que consigan una textura esponjosa.



Maxigrill

Permite el gratinado en mayores superficies que el grill central, así como una mayor potencia de gratinado, obteniendo un dorado del alimento de forma más rápida



Pirólisis

Función autolimpiante a temperaturas de alrededor de 500° C que carboniza las grasas y las convierte en cenizas.



Solera con turbina

Distribuye el calor que proviene de la parte inferior del horno. Ideal para pasteles con relleno de mermelada o fruta, los cuáles sólo requieren un aporte de calor inferior.



Convección forzada

Adecuada para asados y pastelería. El ventilador reparte de forma uniforme el calor en el interior del horno, reduciendo el tiempo y la temperatura de cocinado.



Ayudante de cocina personal (PCA)

17 recetas a tu alcance. Esta función elige la temperatura adecuada y el tiempo de cocinado de forma automática.



Grill con turbina

Ideal para cocinar y dorar pequeñas cantidades de comida rápida (especialmente carne).



Convencional calor superior

Calor sólo desde la parte superior, adecuado para asar las pequeñas porciones de carne y pescado




Vapor


Esta función permite cocinar de forma sana y rápida. Gracias al vapor, los alimentos nunca se queman y mantienen todas sus vitaminas esenciales resultando platos nutritivos y jugosos en muy poco tiempo. Es perfecto para cocinar pescados y verduras.




Vapor + turbo


La combinación del vapor y el aire caliente permite que los platos queden jugosos por dentro y crujientes por fuera. Ideal para todo tipo de carnes y asados.


 **Función frutas**
Función de cocinado automática especial para frutas.


 **Función pescado**
Función de cocinado automática especial para pescados.


 **Programa automático**
Función de cocinado automática especial para pescados.


MICROONDAS


 **Memoria**
La función memoria permite memorizar una serie de parámetros de tiempo y potencia para poder repetir las recetas favoritas.


 **Descongelación por tiempo y peso**
Los modelos electrónicos y Touch Control tienen descongelación por tiempo y por peso en función del tipo y peso del alimento.


 **Bloqueo de seguridad**
Es una función muy útil para evitar manipulaciones accidentales y para efectuar labores de limpieza. Se puede utilizar también como seguro ante accionamientos no deseados por niños, ancianos, etc.


 **Base cerámica**
Esta característica ha sustituido al tradicional plato giratorio y está presente en algunos microondas. La principal ventaja es que se consigue un cocinado mucho más homogéneo y rápido con el consiguiente ahorro energético. Dado que los componentes no están visibles, la superficie de la cavidad es mayor y mucho más fácil de limpiar.


 **Función Crunch**
La Función Crunch permite freír y dorar de forma sencilla y saludable todo tipo de alimentos (bacon, huevos, salchichas, hamburguesas, etc) con sólo una cucharada de aceite y sin tener que dar la vuelta a los alimentos. El plato tostador permite cocinar también pasteles en sólo 10 minutos y hacer pizzas y quiches sin que se humedezca la pasta.


 **Función Grill + turbo**
Esta función sirve para asar uniformemente y al mismo tiempo dorar la superficie de los alimentos.


 **Función microondas + turbo**
Esta función es ideal para asar rápidamente los alimentos.


 **Turbo**
La turbina reparte el calor que proviene de una resistencia situada en la parte trasera del horno. Por la uniformidad de la temperatura que se produce, permite cocinar en varias alturas al mismo tiempo sin que se mezclen olores ni sabores.


 **Función Microondas + Grill**
Función combinada de los dos tipos de cocción.


 **Función microondas**
Sirve para descongelar, calentar o preparar rápidamente una comida.

 **Descongelación por tiempo**
En los modelos mecánicos la descongelación se hace siempre por tiempo con nivel de potencia fijo. En los modelos electrónicos y Touch-control también está disponible la función de descongelación por tiempo que varía la potencia para una descongelación más eficiente.


 **Menús de acceso directo**
Los microondas Teka tienen según modelos hasta 8 menús de acceso directo. El microondas tiene establecido el tiempo y la potencia necesaria para la elaboración de cada alimento. Gracias a los menús, podemos repetir nuestras recetas favoritas tanto tiempo como queramos y con el mismo resultado.


 **Apertura de puerta electrónica**
Sistema de apertura electrónica de la puerta en sus versiones derecha o izquierda dependiendo de la apertura lateral que se desee.


 **Grill**
La función de grill es ideal para asar y dorar todo tipo de comida.


 **Doble entrada de ondas**
Este sistema reparte el calor dentro de la comida más eficazmente debido a que emite ondas desde dos puntos distintos, complementando el movimiento del plato giratorio y minimizando las zonas frías.


ENCIMERAS


 **Touch Control Slider**
Los nuevos Touch Control Slider permiten acceder más rápidamente a la potencia que se quiera, puesto que basta con tocar en la mitad de los segmentos destinados en potencia.


 **Synchro**
Permite la activación simultánea de dos placas para dar mayor superficie de cocinado.


 **Función Power**
Esta función permite incrementar hasta un 70% la potencia total hasta 3700 W según modelos en la zona o zonas de cocción seleccionadas durante 10 minutos. Ideal para platos de ebullición rápida, dorar la carne intensamente o calentamiento de líquidos.

 **Stop and Go**
Pausa de 10 minutos en el proceso de cocinado sin necesidad de reiniciar la encimera.

 **iQuick boiling**
Sistema exclusivo desarrollado por Teka. Las encimeras de inducción con control del punto de ebullición comienzan la ebullición a máxima potencia una vez detectado el recipiente. Cuando el agua alcanza el punto de ebullición, el sistema reduce la potencia automáticamente sin necesidad de que lo haga manualmente el usuario, para mantener el nivel de ebullición constante, controlando el consumo de energía.

 **Sistema de optimización de recipiente**
Este innovador sistema integrado en nuestros generadores de inducción logra calentar el recipiente de forma constante e independientemente de la calidad del mismo, dando más potencia a aquel que lo necesita.

 **Programador del tiempo de cocción**
Permite programar el inicio y la finalización del cocinado desde 1 a 99 minutos.

 **Limitación de potencia**
Consigue reducir la potencia total de la encimera para ajustarse a la potencia contratada en la vivienda.

**Zona Flex**

Zona de inducción flexible y amplia, que permite utilizar varios recipientes a la vez.

**Autoencendido**

Cuando se presiona y gira el mando, se genera una chispa que en contacto con el gas, produce el encendido de la llama. Esto evita tener que utilizar los encendedores tradicionales. Al estar la bujía integrada dentro del generador, no se producen salpicaduras, ni se ensucia la bujía.

**Seguridad por Termopar**

El termopar está integrado y oculto en el quemador. Cuando el termopar detecta que la llama se ha extinguido (al disminuir la temperatura), cierra el paso del gas.

**Cocción enrasada**

Las nuevas encimeras de gas EW tienen los quemadores enrasados y además los modelos de 90 cm tienen soporte wok incluido para cocinar al wok o con grandes paelleras.

**Función Power**

Esta función permite incrementar hasta un 35 % la potencia total de la zona seleccionada durante 10 minutos. Es ideal para la ebullición rápida o calentar rápidamente los líquidos.

**Triple anillo**

El quemador triple anillo proporciona energía extra en algunos modelos de gas, alcanzando una potencia máxima de 4,2 kW.

**Doble anillo**

El quemador doble anillo proporciona energía extra en algunos modelos de gas, alcanzando una potencia máxima de 5 kW.

**Doble protección anti-encendido de placas**

A diferencia de otros fabricantes, nuestras vitrocerámicas Touch Control disponen de 2 sistemas de seguridad que imposibilitan el encendido imprevisto de la encimera evitando posibles incendios, quemaduras u otros riesgos. Esta doble protección las convierte en las vitrocerámicas Touch Control más seguras del mercado.

**Función mantenimiento de calor**

La función mantenimiento de calor a baja potencia permite mantener caliente (entre 60-70° C) el plato que acabamos de cocinar antes de servirlo a la mesa. Está disponible como máximo 120 minutos, tras los cuales la encimera se apagará automáticamente.

CAMPANAS**Indicador de saturación de filtros**

Algunos modelos Teka tienen un indicador electrónico luminoso de saturación de filtros, que indica cuando se tienen que lavar los filtros metálicos antigrasa, con el fin de no afectar el rendimiento de la campana.

**Programador**

Gracias al programador del tiempo de aspiración, el usuario puede controlar de una manera sencilla el tiempo de aspiración, desconectándose la campana automáticamente una vez transcurrido el tiempo seleccionado hasta un máximo de 99 minutos según modelos.

**Lámparas LED**

Los diodos led constituyen la última revolución en materia de luz para iluminar tanto la zona de trabajo como el panel de control. Bajo consumo (triple luminosidad que las halógenas con la décima parte de consumo).

**Reloj digital**

Programador de la hora.

**Sistema "Contour"**

Sistema de Aspiración Perimetral homogénea en todo el perímetro, que aumenta los niveles de extracción y mejora además la estética de la campana debido a su superficie lisa en lugar de la superficie rugosa de los filtros tradicionales.

**Rumorosidad**

Las campanas Teka se caracterizan por su bajo nivel de emisión de sonido.

**Lámparas halógenas**

De cuidada estética, bajo consumo y gran duración media. Producen una luz blanca con un rendimiento de color excelente (iluminación amplia y cenital).

**Panel de fácil limpieza**

Panel intermedio dentro del cuerpo de la campana. Complementa la acción de los filtros metálicos y minimiza aún más la cantidad de partículas de grasa que pueden acceder al motor alargando la vida útil del mismo y favoreciendo su rendimiento.

**Sensor de humedad**

Es un sensor que se activa o pone en funcionamiento automáticamente cuando detecta la presencia de vapor de agua en la cocina, regulando la velocidad en función

del nivel de humedad (desde la primera velocidad hasta la tercera). En el momento en que no detecta humedad, se apaga automáticamente.

**Lámparas incandescentes**

Que aportan una luz homogénea, cálida, agradable y de gran rendimiento cromático sobre la superficie de trabajo.

**Control Remoto**

Algunos modelos incluyen un mando a distancia para manejar los ajustes de la campana.

FRIGORÍFICOS**Etiquetado energético**

El nuevo etiquetado energético para lavadoras establece 7 categorías energéticas que van desde A+++ (mas eficiente) a D (menos eficiente). Para el cálculo de la eficiencia se tiene en cuenta la capacidad de lavado en Kilogramos de la lavadora. Todas las Lavadoras de Libre instalación de Teka son A+++ , A++ o A+

**No Frost**


El sistema No frost congela más rápido y conserva mejor el sabor y las propiedades nutritivas de los alimentos, refrigera y distribuye el aire más rápidamente gracias a las múltiples salidas de aire, permite controlar la temperatura y el grado de humedad con mayor precisión, evita que se forme escarcha y no requiere la descongelación automática de ninguna de los compartimentos.


**Fuzzy Logic**


Control electrónico que regula la temperatura mediante sensores independientes distribuidos a lo largo de todo el frigorífico. Permite tener un constante y exacto control de la temperatura de forma automática, sin necesidad de establecerla el usuario.

**Antibacterias**

Recubrimiento especial a base de iones de plata inyectados. Este filme no se elimina por la limpieza. Impide el crecimiento de bacterias, microorganismos y olores desagradables dentro del frigorífico por lo que los alimentos se mantienen frescos y saludables más tiempo. Al ser la plata un antiséptico natural, evita el desarrollo de enfermedades tales como la salmonella, legionela, hepatitis C, etc.


 **Zona de conservación**
Compartimento que mantiene temperaturas constantes entre 0° y 3 °C. para conservar todas las propiedades nutritivas de los alimentos hasta tres veces más tiempo.

 **Autonomía**
La autonomía de un congelador está expresada en horas. Es la capacidad de conservar alimentos en un estado óptimo de congelación en el caso de fallo de alimentación eléctrica, siempre que no se abra la puerta.


 **Consumo anual**
El Consumo anual de energía, está expresado en kWh por año y esta basado en los resultados del test sobre 24 horas. El consumo real de energía dependerá de la localización del frigorífico y de su uso.


LAVADORAS





 **Etiquetado energético**
El nuevo etiquetado energético para lavadoras establece 7 categorías energéticas que van desde A+++ (mas eficiente) a D (menos eficiente). Para el cálculo de la eficiencia se tiene en cuenta la capacidad de lavado en Kilogramos de la lavadora. Todas las Lavadoras de Libre instalación de Teka son A+++ , A++ o A+


 **Fuzzy Logic**
Es la gestión electrónica de todos los procesos de lavado (prelavado, lavado, aclarado y centrifugado). El Sistema Fuzzy Logic corrige las irregularidades que pueda encontrar a lo largo del programa (por ejemplo un nivel de espuma superior al deseado, una mala distribución del peso de la ropa, un nivel de agua inadecuado o una temperatura errónea para el tejido seleccionado, etc) consiguiendo un lavado más preciso y eficiente ajustando los consumos al máximo.


 **Programación digital diferida**
Permite retrasar hasta 24 horas el comienzo de un programa para aprovechar la Tarifa Ahorro que sustituye a la antigua tarifa nocturna e iniciar un lavado sin tener que estar pendiente de la lavadora. Así puede irse de casa y a la vuelta tender la ropa recién lavada.


 **Capacidad de carga**
Las lavadoras Teka tienen un tambor de gran capacidad de hasta 8 kgs normalizados según modelos de ropa de algodón, lo que posibilita el lavado de grandes coladas y prendas de gran tamaño como edredones, anoraks, cortinas, alfombras, etc sin necesidad de acudir a la tintorería.


 **Ojo de buey**
Todas las lavadoras y lavasecadoras Teka incorporan un ojo de buey de 32 cm. de diámetro, con apertura por medio de una tecla en el panel de mandos. Asimismo, el ángulo de apertura de hasta 180° facilita la carga y descarga de grandes cantidades de ropa, permitiendo una total accesibilidad al interior del tambor. Al ser el tambor de las lavadoras Teka grande, se provocan menos rozaduras en la ropa.

 **Programas de lavado rápido**
Para aquellas prendas que no requieren un lavado especialmente intensivo, las nuevas lavadoras Teka disponen de un programa completo extra rápido que ajusta al máximo los consumos de agua, detergente y energía; facilitando un lavado rápido y delicado de toda la ropa. Algunos modelos tienen un programa extra-rápido para lavar ropa de uso diario, por ejemplo camisas.


 **Consumo anual de agua**
El consumo anual de agua esta expresado en litros y está basado en la realización de 220 ciclos de lavado para el programa de algodón a 60 y 40°C a plena y media carga. El consumo real de agua dependerá de las condiciones de uso.

 **Consumo anual de energía**
El consumo anual de energía, está expresado en kWh por año y está basado en la realización de 220 ciclos de lavado para el programa de algodón a 60 y 40°C a plena y media carga, incluyendo los consumos en modo de espera y apagado (stand-by). El consumo real de energía dependerá de las condiciones de uso


 **Aqua +**
La función especial Aqua+ añade 5 litros de agua durante el ciclo de lavado para una mejor eliminación del detergente. Es especialmente útil para personas alérgicas o con pieles sensibles.


 **Capacidad de secado**
Las lavadoras-secadoras Teka, destacan gracias a su gran capacidad de secado, hasta 6 kg.


LAVAVAJILLAS


 **Etiquetado energético**
El nuevo etiquetado energético para lavavajillas 7 categorías energéticas que van desde A+++ (mas eficiente) a D (menos eficiente). Para el cálculo de la eficiencia se tiene en cuenta el número de servicios del lavavajillas. La segunda letra establece la eficiencia de secado, siendo la máxima categoría la A y la menor la G. Todos los lavavajillas Teka tienen eficacia de secado A.


 **Aquastop**
Sistema antidesbordamiento de agua.

 **Programación digital diferida**
Permiten retrasar hasta 24 horas según modelos el comienzo de un programa para aprovechar la tarifa Ahorro. De esta forma, el lavavajillas estará listo justo cuando lo necesites.

 **Programas rápidos**
Algunos modelos de la gama de integración tienen un programa especial ("Intensivo Express") para cazuelas y sartenes muy sucias pero extremadamente rápido y un programa rápido de 31 minutos en algunos modelos de libre instalación.

 **Media carga Dual**
Gracias al sistema de Media Carga Dual disponible según modelos, los platos sucios pueden estar en cualquiera de las 2 cestas porque aplica el proceso de lavado a todos los platos. De esta forma, ya no hay que esperar para completar el cesto inferior o superior para activar la media carga y se pueden lavar simultáneamente objetos grandes como ollas en el cesto inferior y platos pequeños en el cesto superior.

 **Push up**
Teka incorpora como novedad el sistema de regulación del cesto en altura "Push up", que permite lavar platos de hasta 30 cm. de diámetro en el cesto inferior y regular en 3 alturas distintas incluido inclinado el cesto superior desde los dos lados sin necesidad de extraerlo de sus railes incluso con el cesto cargado tirando del cestillo hacia arriba y sujetándolo de las asas laterales.

 **Tercer rociador superior**
La colocación de un tercer rociador en la parte superior del lavavajillas, consigue una limpieza más profunda y un aclarado de mayor calidad.

ECO

El programa bio o Eco es el de menor consumo de agua y energía.

**Consumo anual de agua**

El consumo anual de agua esta expresado en litros y está basado en la realización de 280 ciclos de lavado. El consumo real de agua dependerá de las condiciones de uso.

**Consumo anual de energía**

El consumo anual de energía, está expresado en kWh por año y está basado en la realización de 280 ciclos de lavado incluyendo los consumos en modo de espera y apagado (stand-by). El consumo real de energía dependerá de las condiciones de uso.

**Sistema 3 en 1**

Reconoce si se está usando una pastilla de este tipo, en este caso, el lavavajillas, bloquea la dosis de sal y abrillantador, gestionando de forma eficiente la suministrada por la pastilla y obteniendo óptimos resultados con los mínimos consumos, de una forma más cómoda.

**Aqua-logic**

Sensor de turbiedad.

**Rumorosidad**

Lavavajillas que se caracterizan por su bajo nivel de emisión de sonido.

**Bisagra basculante**

Gracias a las bisagras basculantes se puede abrir totalmente la puerta del lavavajillas sin tener que cortar el mueble.

**Tercera bandeja**

Tercera bandeja para cubiertos o tazas (4 modos de configuración).

**Beam on floor**

Este sistema indica cuando ha terminado el programa de lavado mediante un haz de luz en el suelo, ya que los lavavajillas de integración tienen los mandos ocultos y niveles de ruido tan bajos que es difícil apreciar cuando el lavavajillas está funcionando o no

**Programas automáticos**

Algunos modelos tienen programas automáticos que en función de la suciedad eligen el programa, la temperatura, las fases de lavado y la cantidad de agua necesaria para conseguir un resultado perfecto con el menor consumo.

**Hygiene**

El programa HYGENE es un programa especial para lavar biberones y vajilla con un lavado y un aclarado a 70° C.

GRIFERÍA**Limitador de temperatura**

Gracias al limitador de temperatura incorporado en el cartucho podrá ahorrar la energía utilizada para calentar el agua.

**Ahorro de agua**

Los cartuchos de la grifería Teka posibilitan el ahorro de agua cada vez que se utiliza el grifo gracias al limitador de caudal incorporado.

**Antiqueaduras**

Con la grifería Teka podrá olvidarse de las quemaduras producidas por el agua a elevadas temperaturas, de esta manera cuidamos de usted y de los suyos.

**Aireador especial antical**

Nuestros grifos incorporan un aireador especial anticalcáreo que proporciona una salida de agua homogénea, silenciosa y sin salpicaduras.

**Muelle de gran resistencia**

Muelle flexible de gran resistencia. Flexible de acero inoxidable que garantiza su alta durabilidad.

**Ducha extraíble**

Maneral extraíble, también en función ducha.

**Fácil limpieza antical**

Para limpiar la cal basta con pulsar con los dedos sobre los orificios de salida.

**Extra resistente**

Flexible antitorsión para ofrecer la máxima resistencia.

**Maneral extraíble**

Maneral extraíble anticalcáreo.

**Antihuella**

Grifería con tratamiento antihuella.

**Abatible**

Este concepto permite la instalación del grifo debajo de ventanas ya que se abate mediante un sistema muy sencillo y práctico.

Teka service

Cuando adquiere un producto Teka, adquiere también la calidad y asistencia de nuestro servicio técnico.



En Teka estamos siempre listos para escuchar y responder a sus necesidades con **agilidad** y con la **máxima rapidez**.



El Servicio Oficial solo utiliza **procesos homologados y repuestos originales Teka** porque la tranquilidad y calidad son para nosotros lo primero.



Teka garantiza sus electrodomésticos contra todo defecto de fabricación por **al menos 2 años y 5 años en la grifería**. La asistencia, reposición de piezas o, si fuera necesario, el transporte del producto a nuestros Servicios Técnicos son **gratuitos**.



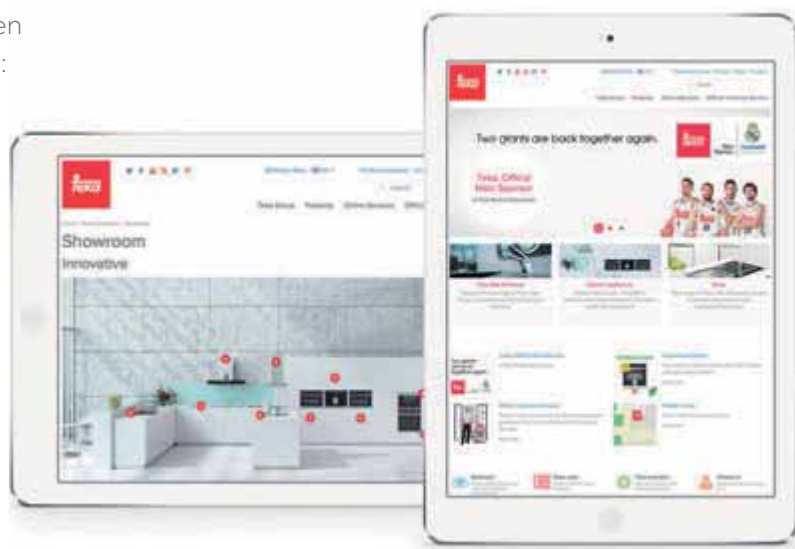
Podrá extender el plazo de su garantía tanto tiempo como desee, contratando el nuevo servicio **Garantía Plus**, con la mejor cobertura y adaptándose a sus necesidades.



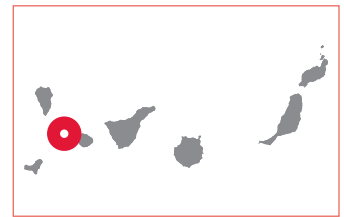
Aproveche ahora más ventajas registrando y activando la garantía, directamente, en el sitio web de nuestro servicio técnico: **www.teka.com/sat**



Nuestros productos se han fabricado para funcionar siempre a la perfección y del modo más simple. Están testados para trabajar en las condiciones más exigentes. Pero si algo falla o necesita reponer cualquier pieza, puede contar con nosotros con solo llamar al **902 111 211**, accediendo a la web www.teka.com, entrando en nuestros sitios en **Facebook** y **Twitter** o escribiéndonos a la dirección **atencionalcliente@teka.com**



Oficinas Comerciales



ÁREA LEVANTE	ÁREA CENTRO	ÁREA SUR	ÁREA NORESTE
<p>VALENCIA (ALBACETE, ALICANTE, CASTELLÓN, MURCIA)</p> <p>Polg. Actuación, nº 1, calle 32, s/n 46470 Catarroja (Valencia)</p> <p>96 127 02 34</p> <p>96 126 49 90</p> <p>teka-valencia@teka.com</p>	<p>MADRID (CIUDAD REAL, CUENCA, GUADALAJARA, TOLEDO)</p> <p>Crta. Madrid-Barcelona, km 35,100 28805 Alcalá de Henares (Madrid)</p> <p>91 661 30 17</p> <p>91 661 56 64</p> <p>teka-madrid@teka.com</p>	<p>SEVILLA (CÁDIZ, CÁCERES, BADAJOZ, CEUTA, CÓRDOBA Y HUELVA)</p> <p>Polg. Ctra. De la Isla. C/ Denario, P3 41700 Dos Hermanas (Sevilla)</p> <p>954 93 02 78</p> <p>954 93 01 27</p> <p>teka-sevilla@teka.com</p>	<p>BARCELONA (ANDORRA, GERONA, LERIDA, TARRAGONA)</p> <p>Polig. Almeda. Avda. Sant Ferrán, 55-61 08940 Cornellà de Llobregat (Barcelona)</p> <p>93 377 21 04</p> <p>93 377 10 41</p> <p>teka-barcelona@teka.com</p>
<p>ISLAS BALEARES</p> <p>C/ Conquistador, 2 - bajo 07350 Binissalem (Islas Baleares)</p> <p>971 88 69 93</p> <p>971 51 22 68</p> <p>teka-mallorca@teka.com</p>	<p>VALLADOLID (ÁVILA, BURGOS, LEÓN, PALENCIA, SALAMANCA, SEGOVIA, ZAMORA)</p> <p>Polg. San Cristóbal. C/ Turquesa, 1 47012 Valladolid (Valladolid)</p> <p>983 29 48 18</p> <p>983 39 37 67</p> <p>teka-valladolid@teka.com</p>	<p>GRANADA (JAÉN, MÁLAGA, ALMERÍA Y MELILLA)</p> <p>Polg. Juncaril. C/ Almuñecar, Parcela 363-1 18220 Albolote (Granada)</p> <p>Tel 958 46 54 48</p> <p>Fax 958 46 68 01</p> <p>teka-granada@teka.com</p>	<p>ZARAGOZA (HUESCA, SORIA, TERUEL)</p> <p>Polig. Plaza. C/ Bari, 28. Parcela ALI 3,2 Nave A - 50197 Zaragoza</p> <p>976 33 31 24</p> <p>976 53 55 11</p> <p>teka-zaragoza@teka.com</p>
<p>ÁREA NOROESTE</p> <p>LA CORUÑA (LUGO, ORENSE, PONTEVEDRA)</p> <p>Polg. Pocomaco, calle 1, parcela F-13 15190 La Coruña (La Coruña)</p> <p>981 17 35 54</p> <p>981 28 50 99</p> <p>teka-galicia@teka.com</p>	<p>ÁREA NORTE</p> <p>SANTANDER (ÁLAVA, ASTURIAS, GUIPUZCOA, VIZCAYA, LA RIOJA, NAVARRA)</p> <p>C/ Cajo, 17 39011 Santander (Cantabria)</p> <p>942 35 53 03</p> <p>942 32 88 53</p> <p>teka-norte@teka.com</p>	<p>ÁREA CANARIAS</p> <p>LAS PALMAS (TENERIFE)</p> <p>Polg. Arinaga-Fase 3. C/ Olmo, 5 35118 Agüimes (Las Palmas)</p> <p>928 15 64 74(5)</p> <p>928 15 64 88</p> <p>teka-canarias@teka.com</p>	<p>GESTIÓN COMERCIAL</p> <p>OFICINAS CENTRALES (SANTANDER)</p> <p>Cajo nº 17</p> <p>902 11 12 11 (ext. 4)</p> <p>centralventas@teka.com</p>



www.teka.com

Los precios no incluyen instalación, puesta en funcionamiento ni impuestos en vigor.
Precios válidos salvo error tipográfico u omisión. Teka se reserva el derecho de modificar sus aparatos, características y accesorios sin previo aviso.



Patrocinador
Principal



Real Madrid
Baloncesto

www.teka.com

