



# TARIFA CALEFACCIÓN OCTUBRE 2018

G CONTROL SYSTEM 

CONTROL Y GESTIÓN DE LA CALEFACCIÓN  
DESDE CUALQUIER LUGAR, EN TODO MOMENTO

# SERVICIO

---

El mismo nivel de exigencia, esfuerzo y compromiso que ofrecemos en nuestros productos lo brindamos también a nuestros clientes: una atención personalizada, un seguimiento continuo, asesoramiento técnico, gestión de proyectos, un profesional Servicio Técnico Postventa...

Un producto fabricado con las más altas prestaciones de calidad debe ir acompañado de un exquisito servicio, y en **ELNUR** todos los departamentos trabajan orientados hacia el cliente, aportando soluciones rápidas y eficientes ante posibles problemas que puedan surgir.

Puede realizarnos cualquier consulta sobre la empresa o nuestros productos en la siguiente dirección de correo: [elnur@elnur.es](mailto:elnur@elnur.es)

## ATENCIÓN AL CLIENTE

Nuestro equipo comercial de Atención al cliente atenderá todas y cada una de las consultas que le puedan surgir: plazos de entrega, confirmación de la salida de un producto, realizar un pedido... Cualquier miembro del equipo atenderá y gestionará su petición para ponerla en marcha con la mayor celeridad posible y mantenerle informado en todo momento.

Teléfono de Atención al cliente: 91 628 14 40

También puede contactar en el siguiente correo electrónico: [pedidos@elnur.es](mailto:pedidos@elnur.es)

## SERVICIO TÉCNICO POST-VENTA

El trabajo de **ELNUR** no finaliza con el despacho de la mercancía. Estamos comprometidos en el desarrollo inicial, fabricación y servicio al cliente. Y este servicio al cliente implica no solo la entrega, sino también un servicio post venta capacitado para ayudar a nuestros clientes y usuarios con cualquier duda o tema técnico.

Si tiene alguna duda al respecto nuestro equipo de Atención al Cliente podrá informarle de cuál es el Servicio de Atención Técnica (SAT) autorizado más cercano, o tomar nota del aviso para que el SAT se ponga en contacto con usted lo antes posible.

[soporte@elnur.es](mailto:soporte@elnur.es)

## GESTIÓN DE PROYECTOS

Sabemos que pueden ser muchas las dudas que surjan a la hora de evaluar los requerimientos de sus proyectos, nuestro Dpto. de Proyectos le asesorará con cada una de las áreas del mismo y le ofrecerá la mejor solución teniendo en cuenta las opciones posibles para que usted pueda ofrecer varias alternativas al cliente final.

[proyectos@elnur.es](mailto:proyectos@elnur.es)

## ASESORAMIENTO TÉCNICO PROFESIONAL

En este departamento podrá recibir la atención telefónica necesaria para resolver todas las dudas técnicas que le puedan surgir. Le proporcionaremos una atención directa y personalizada facilitándole la ayuda necesaria para resolver cualquier tipo de contratiempo a la hora de realizar la instalación o la puesta en marcha de cualquiera de nuestros productos.

[soporte@elnur.es](mailto:soporte@elnur.es)

## FORMACIÓN CONTINUA

Seguindo con nuestro compromiso hacia clientes y usuarios finales, no podíamos obviar el soporte y apoyo necesario que los profesionales necesitan para poseer un conocimiento pleno sobre los productos **GABARRÓN** y sobre las posibles soluciones técnicas que puedan necesitar a la hora de realizar las diferentes instalaciones.

Puede solicitar información sobre próximas convocatorias o cursos técnicos específicos para las distintas gamas de productos **GABARRÓN** en la siguiente dirección de correo electrónico:

[formacion@elnur.es](mailto:formacion@elnur.es)

# ÍNDICE GENERAL

## 4.- ACUMULADORES DE CALOR

4.- Ecombi Plus, acumulador digital con wifi

## 6.- EMISORES TÉRMICOS

6.- Emisores de fluido Ecofluid

7.- Emisores de inercia EcoSeco

## 8.- TOALLEROS DE BAÑO ELÉCTRICOS

## 9.- PEQUEÑO APARATO ELÉCTRICO

9.- Convector mural

9.- Aerotermo industrial

9.- Secamanos

## 10.- CALDERAS ELÉCTRICAS

10.- Calefacción y agua caliente sanitaria

12.- Sólo calefacción

13.- Calderas de alta potencia

## 14.- TERMOS ELÉCTRICOS

## 16.- ACCESORIOS

## 18.- OTROS ACCESORIOS

## 19.- TARIFAS CON DISCRIMINACIÓN HORARIA (DH)

Los precios de venta recomendados incluyen los costes derivados de la gestión de los RAEE.  
Precios de venta recomendados sin impuestos incluidos.



# ACUMULADORES DE CALOR

## Ecombi **PLUS**

Acumulador Digital Programable

### Acumulador digital programable con wifi

Diseñado para el máximo aprovechamiento de las Tarifas Eléctricas con Discriminación Horaria (DH).

**ECOMBI** es un sistema inteligente de acumulación del calor que evalúa diariamente el consumo energético y la pérdida de calor en la estancia para determinar exactamente, cuáles son las necesidades de calor y ajustar automáticamente la carga de energía requerida cada día.

Su innovación se encuentra en la gestión del control de carga proporcionando importantes ahorros en consumo energético y manteniendo el confort deseado.



Panel de control



#### 14 HORAS

MODELO	REFERENCIA	POTENCIA EMISOR (220-240 V~)	POTENCIA ACUMULADOR (220-240 V~)	ALTO	ANCHO	FONDO	PESO TOTAL EMBALADO	EAN 13	P.V.R.
ECO1 PLUS	15400011	450 W	525 W	73 cm	54.5 cm	18 cm	62 kg	8432336111020	<b>382 €</b>
ECO2 PLUS	15400021	600 W	700 W	73 cm	66 cm	16 cm	64 kg	8432336111044	<b>426 €</b>
ECO3 PLUS	15400031	900 W	1050 W	73 cm	89 cm	16 cm	93 kg	8432336111068	<b>531€</b>
ECO3X PLUS	15400315	900 W	1350 W	73 cm	89 cm	18 cm	114 kg	8432336111105	<b>580 €</b>
ECO4 PLUS	15400041	1200 W	1400 W	73 cm	111 cm	16 cm	121 kg	8432336111082	<b>646 €</b>

Las potencias nunca se suman. La potencia máxima de conexión es la potencia del acumulador.

#### 8 HORAS

MODELO	REFERENCIA	POTENCIA EMISOR (220-240 V~)	POTENCIA ACUMULADOR (220-240 V~)	ALTO	ANCHO	FONDO	PESO TOTAL EMBALADO	EAN 13	P.V.R.
ECO158 PLUS	15410158	450 W	975 W	73 cm	54.5 cm	18 cm	59 kg	8432336111266	<b>382 €</b>
ECO208 PLUS	15410208	600 W	1300 W	73 cm	66 cm	18 cm	77 kg	8432336111280	<b>449 €</b>
ECO308 PLUS	15410308	900 W	1950W	73 cm	89 cm	18 cm	112 kg	8432336111303	<b>580 €</b>
ECO408 PLUS	15410408	1200 W	2600 W	73 cm	111 cm	18 cm	147 kg	8432336111327	<b>692 €</b>

Las potencias nunca se suman. La potencia máxima de conexión es la potencia del acumulador.

## CÁLCULO PARA INSTALACIONES CON ECOMBI PLUS DE 14h.

Para disfrutar del confort y reducidos costes que le proporcionará ECOMBI es muy importante realizar un adecuado dimensionamiento del equipo para la estancia donde se va a instalar. Con la siguiente tabla podrá realizar cálculos ajustados sobre el dimensionamiento en función de la zona geográfica y el grado de aislamiento de la vivienda.

CÁLCULO SOBRE POTENCIA DEL ACUMULADOR PARA INSTALACIONES ECOMBI											
LOCALIDAD	AISLAMIENTO			LOCALIDAD	AISLAMIENTO			LOCALIDAD	AISLAMIENTO		
	ALTO	MEDIO	BAJO		ALTO	MEDIO	BAJO		ALTO	MEDIO	BAJO
ALBACETE	22	30	40	GUADALAJARA	22	30	40	PAMPLONA	23	30	41
ALICANTE	16	22	28	HUELVA	18	26	32	PONTEVEDRA	16	25	30
ALMERÍA	14	21	26	HUESCA	23	30	41	SALAMANCA	23	30	41
ÁVILA	25	32	43	JAÉN	19	26	34	SAN SEBASTIÁN	20	27	35
BADAJÓZ	20	27	35	LA CORUÑA	18	26	32	SANTANDER	15	22	27
BARCELONA	16	25	30	LÉRIDA	23	30	41	SEGOVIA	25	32	43
BILBAO	19	26	33	LEÓN	25	32	43	SEVILLA	18	25	30
BURGOS	25	32	42	LOGROÑO	20	26	35	SORIA	26	33	44
CÁCERES	18	25	30	LUGO	21	28	36	TARRAGONA	18	26	32
CÁDIZ	15	21	26	MADRID	22	29	40	TERUEL	25	32	43
CASTELLÓN	16	25	32	MÁLAGA	15	21	26	TOLEDO	22	30	40
CIUDAD REAL	22	29	40	MURCIA	20	27	35	VALENCIA	18	26	32
CÓRDOBA	20	26	34	ORENSE	21	29	39	VALLADOLID	23	30	40
CUENCA	26	33	44	OVIEDO	19	26	33	VIGO	15	22	27
GERONA	21	29	39	PALENCIA	25	32	43	VITORIA	22	30	40
GIJÓN	18	26	32	P. DE MALLORCA	19	26	33	ZAMORA	25	32	43
GRANADA	30	37	47	LAS PALMAS	7	13	14	ZARAGOZA	21	28	37

Los valores de la tabla superior se corresponden con las potencias de cálculo en W/m<sup>3</sup> para instalaciones con el **Sistema ECOMBI**. Para obtener la potencia teórica hay que multiplicar la potencia de cálculo por los metros cuadrados de superficie de la estancia y por la altura de la misma, en metros.

En dormitorios, cocina y pasillos se puede reducir la potencia teórica en un 20%. Si la estancia se encuentra situada en última planta se debe incrementar la potencia en un 20%.

Para instalaciones de 8h multiplicar el resultado por el factor 1.8.

Una vez obtenido el resultado, **se instalará el Sistema ECOMBI con potencia del acumulador** inmediatamente superior a la potencia teórica obtenida.

## Accesorios compatibles con Ecombi Plus

### G Control Hub EU

**NUEVO**

CENTRALITA DE CONTROL DE EQUIPOS DE CALEFACCIÓN VÍA WIFI



MODELO	G CONTROL HUB EU
REFERENCIA	90000095
FUENTE DE ALIMENTACIÓN	5V 500 mA (incluida)
ANTENA INTEGRADA	868 MHz RF
CABLE ETHERNET	0.5 m (incluido)
<b>P.V.R.</b>	<b>95 €</b>

### G Control PM

**NUEVO**

MEDIDOR DE POTENCIA G CONTROL



Incluye TI (Transformador de intensidad máx. 100A)



MODELO	G CONTROL PM
REFERENCIA	90000105
ALIMENTACIÓN	230 V
INSTALACIÓN	Carril DIN 35
ANCHURA	1 módulo de 18 mm
<b>P.V.R.</b>	<b>157 €</b>



## EMISORES ELÉCTRICOS CON FLUIDO TÉRMICO



### INGENIUM

NUEVO  
PRODUCTO

Emisor Slim con Wifi, con fluido térmico  
Digital Programable y controlable a través  
de internet con el sistema G Control



Incluido soporte  
patentado para  
sujeción a la pared

MODELO	REFERENCIA	Nº ELEM.	POTENCIA (220-240 V)	ALTO	ANCHO	FONDO*	PESO EMBALADO	COD. EAN	P.V.R.
<b>RD4W</b>	90740500	4	500 W	58 cm	42 cm	8 cm	10 kg	8432336423161	<b>297 €</b>
<b>RD6W</b>	90740750	6	750 W	58 cm	58 cm	8 cm	13 kg	8432336423185	<b>342 €</b>
<b>RD8W</b>	90741000	8	1000 W	58 cm	74 cm	8 cm	17 kg	8432336423208	<b>404 €</b>
<b>RD10W</b>	90741250	10	1250 W	58 cm	90 cm	8 cm	20 kg	8432336423222	<b>468 €</b>
<b>RD12W</b>	90741500	12	1500 W	58 cm	106 cm	8 cm	23 kg	8432336423246	<b>527 €</b>
<b>RD14W</b>	90742000	14	2000 W	58 cm	122 cm	8 cm	26.5 kg	8432336423260	<b>618 €</b>

\*Separación de la pared 2 cm.



### RFE PLUS

Emisor con fluido térmico  
Digital programable



Incluido soporte  
patentado para  
sujeción a la pared

MODELO	REFERENCIA	Nº ELEM.	POTENCIA (220-240 V)	ALTO	ANCHO	FONDO*	PESO EMBALADO	COD. EAN	P.V.R.
<b>RF4E PLUS</b>	90500507	4	500 W	58 cm	41.5 cm	10 cm	10 kg	8432336422928	<b>297 €</b>
<b>RF6E PLUS</b>	90500757	6	750 W	58 cm	57.5 cm	10 cm	14 kg	8432336422942	<b>342 €</b>
<b>RF8E PLUS</b>	90501007	8	1000 W	58 cm	73.5 cm	10 cm	18 kg	8432336422966	<b>404 €</b>
<b>RF10E PLUS</b>	90501257	10	1250 W	58 cm	89.5 cm	10 cm	21 kg	8432336422980	<b>468 €</b>
<b>RF12E PLUS</b>	90501507	12	1500 W	58 cm	105.5 cm	10 cm	25 kg	8432336423000	<b>527 €</b>
<b>RF14E PLUS</b>	90502007	14	2000 W	58 cm	121.5 cm	10 cm	29 kg	8432336423024	<b>618 €</b>

\*Separación de la pared 2 cm.



### RBC

NUEVO  
PRODUCTO

Emisor de bajo perfil con fluido térmico  
Digital programable



Incluido soporte  
patentado para  
sujeción a la pared

MODELO	REFERENCIA	Nº ELEM.	POTENCIA (220-240 V)	ALTO	ANCHO	FONDO*	PESO EMBALADO	COD. EAN	P.V.R.
<b>RBC9</b>	90500909	9	1000 W	43 cm	79.5 cm	10 cm	16 kg	8432336409745	<b>427 €</b>
<b>RBC11</b>	90500911	11	1250 W	43 cm	95.5 cm	10 cm	19 kg	8432336409769	<b>480 €</b>
<b>RBC14</b>	90500914	14	1500 W	43 cm	119.5 cm	10 cm	22.5 kg	8432336409783	<b>565 €</b>

\*Separación de la pared 2 cm.

EMISORES SECOS SIN FLUIDO TÉRMICO



# DILIGENS

Emisor de inercia térmica con Wifi, sin fluido  
Digital Programable y controlable a través  
de internet con el sistema G Control



Incluido soporte patentado para sujeción a la pared

MODELO	REFERENCIA	Nº ELEM.	POTENCIA (220-240 V)	ALTO	ANCHO	FONDO*	PESO EMBALADO	COD. EAN	P.V.R.
<b>DIL4GC</b>	90730505	4	500 W	58 cm	43.5 cm	10 cm	8 kg	8432336422409	<b>308 €</b>
<b>DIL6GC</b>	90730705	6	750 W	58 cm	59.5 cm	10 cm	11 kg	8432336422423	<b>359 €</b>
<b>DIL8GC</b>	90731005	8	1000 W	58 cm	75.5 cm	10 cm	14 kg	8432336422447	<b>423 €</b>
<b>DIL10GC</b>	90731255	10	1250 W	58 cm	91.5 cm	10 cm	17 kg	8432336422461	<b>487 €</b>
<b>DIL12GC</b>	90731505	12	1500 W	58 cm	107.5 cm	10 cm	20 kg	8432336422485	<b>548 €</b>
<b>DIL14GC</b>	90732005	14	2000 W	58 cm	122.0 cm	10 cm	23 kg	8432336422508	<b>589 €</b>

\*Separación de la pared 2 cm.

# RXE PLUS

Emisor de inercia térmica, sin fluido  
Digital Programable



Incluido soporte patentado para sujeción a la pared

MODELO	REFERENCIA	Nº ELEM.	POTENCIA (220-240 V)	ALTO	ANCHO	FONDO*	PESO EMBALADO	COD. EAN	P.V.R.
<b>RX4E PLUS</b>	90610505	4	500 W	58 cm	41.5 cm	10 cm	9 kg	8432336423048	<b>259 €</b>
<b>RX6E PLUS</b>	90610755	6	750 W	58 cm	57.5 cm	10 cm	12 kg	8432336423062	<b>294 €</b>
<b>RX8E PLUS</b>	90611005	8	1000 W	58 cm	73.5 cm	10 cm	15 kg	8432336423086	<b>347 €</b>
<b>RX10E PLUS</b>	90611255	10	1250 W	58 cm	89.5 cm	10 cm	17 kg	8432336423109	<b>398 €</b>
<b>RX12E PLUS</b>	90611505	12	1500 W	58 cm	105.5 cm	10 cm	20 kg	8432336423123	<b>439 €</b>
<b>RX14E PLUS</b>	90612005	14	2000 W	58 cm	121.5 cm	10 cm	23 kg	8432336423147	<b>486 €</b>

\*Separación de la pared 2 cm.

## Accesorios compatibles para emisores térmicos

**G Control Hub EU**  
CENTRALITA DE CONTROL DE EQUIPOS DE CALEFACCIÓN VÍA WIFI



Emisores con wifi

Página 17

**G Control PM**  
MEDIDOR DE POTENCIA G CONTROL



Emisores con wifi

Página 17

**Juego Soporte de Ruedas**



Emisores RFE PLUS e INGENIUM

Página 19

# TOALLEROS ELÉCTRICOS

**2 años** de garantía en electrónica y control  
**10 años** de garantía en estanqueidad emisor

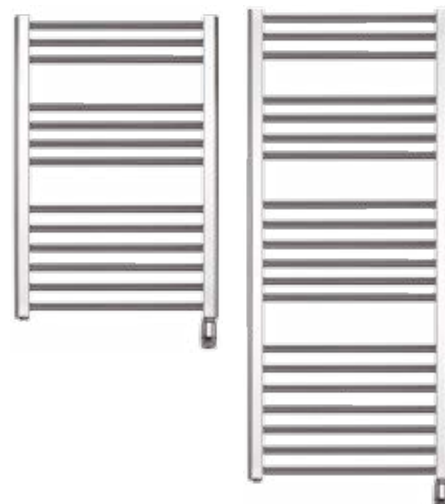
## TBBK

Esmaltado  
Blanco RAL 9010



## TBC

Cromado



MODELO	REFERENCIA	POTENCIA (220-240 V)	ALTO	ANCHO	FONDO	PESO EMBALADO	COD. EAN	P.V.R.
<b>TBB-8K</b>	50100014	300 W	87 cm	50 cm	8 cm	11 kg	8432336502408	<b>264 €</b>
<b>TBB-12K</b>	50100015	600 W	128 cm	50 cm	8 cm	16 kg	8432336502422	<b>308 €</b>

MODELO	REFERENCIA	POTENCIA (220-240 V)	ALTO	ANCHO	FONDO	PESO EMBALADO	COD. EAN	P.V.R.
<b>TBC-8</b>	50100020	300 W	87 cm	50 cm	8 cm	11 kg	8432336500206	<b>315 €</b>
<b>TBC-12</b>	50100021	500 W	128 cm	50 cm	8 cm	16 kg	8432336500251	<b>387 €</b>

## CÁLCULO PARA INSTALACIONES CON EMISORES, TOALLEROS Y CONVECTORES

LOCALIDAD	AISLAMIENTO			LOCALIDAD	AISLAMIENTO			LOCALIDAD	AISLAMIENTO		
	ALTO	MEDIO	BAJO		ALTO	MEDIO	BAJO		ALTO	MEDIO	BAJO
ALBACETE	24	32	42	GUADALAJARA	24	32	41	PAMPLONA	25	33	44
ALICANTE	17	24	30	HUELVA	19	27	34	PONTEVEDRA	18	26	32
ALMERÍA	15	22	27	HUESCA	25	33	44	SALAMANCA	25	33	44
ÁVILA	26	34	46	JAÉN	20	28	36	SAN SEBASTIÁN	21	29	37
BADAJOS	21	29	37	LA CORUÑA	19	27	34	SANTANDER	16	24	29
BARCELONA	18	26	32	LÉRIDA	25	33	44	SEGOVIA	26	34	46
BILBAO	20	27	35	LEÓN	26	34	46	SEVILLA	19	26	33
BURGOS	26	34	45	LOGROÑO	21	28	37	SORIA	27	35	48
CÁCERES	19	26	33	LUGO	22	30	39	TARRAGONA	19	27	34
CÁDIZ	16	22	27	MADRID	24	31	42	TERUEL	26	34	46
CASTELLÓN	18	26	34	MÁLAGA	16	23	28	TOLEDO	24	32	43
CIUDAD REAL	24	31	42	MURCIA	21	29	37	VALENCIA	19	27	34
CÓRDOBA	21	28	36	ORENSE	23	31	41	VALLADOLID	25	33	43
CUENCA	27	35	48	OVIEDO	20	28	35	VIGO	16	24	29
GERONA	23	31	41	PALENCIA	26	34	46	VITORIA	24	32	43
GIJÓN	19	27	34	P. DE MALLORCA	20	28	35	ZAMORA	26	34	46
GRANADA	32	40	50	LAS PALMAS	8	14	15	ZARAGOZA	23	30	40

Los datos de la tabla superior corresponden a las potencias de cálculo en  $W/m^3$ , para la instalación de emisores térmicos en distintas localidades. Para obtener la potencia teórica hay que multiplicar la potencia de cálculo por los metros cuadrados de superficie de la estancia y por la altura de la misma.

En dormitorios, cocinas y pasillos se puede reducir la potencia teórica en un 20%. Si la estancia se encuentra situada en última planta se debe incrementar la potencia en un 20%. Se instalará el emisor térmico o la combinación de ellos de potencia inmediatamente superior a la potencia teórica obtenida.



## CONVECTOR PH PLUS DIGITAL PROGRAMABLE



MODELO	REFERENCIA	POTENCIA (230-240 V)	ALTO	ANCHO	FONDO*	PESO EMBALADO	COD. EAN	P.V.R.
<b>PH75 PLUS</b>	40500755	700 - 750 W	41 cm	41 cm	8 cm	5 kg	8432336603402	<b>123 €</b>
<b>PH125 PLUS</b>	40501255	1150 - 1250 W	41 cm	56 cm	8 cm	6 kg	8432336603426	<b>135 €</b>
<b>PH150 PLUS</b>	40501505	1400 - 1500 W	41 cm	63 cm	8 cm	7 kg	8432336603440	<b>142 €</b>
<b>PH200 PLUS</b>	40502005	1850 - 2000 W	41 cm	78 cm	8 cm	8 kg	8432336603464	<b>155 €</b>

\*Separación de a pared 2.5 cm.

## AEROTERMO INDUSTRIAL



MODELO	REFERENCIA	POTENCIAS	TENSIÓN	ALTO	ANCHO	FONDO	PESO EMBALADO	COD. EAN	P.V.R.
<b>A-4 monofásico</b>	30004000	4000 W	220-240 V	33.6 cm	27.2 cm	24.0 cm	10 kg	8432336600104	<b>357 €</b>
<b>A-4 trifásico</b>	30004001	4000 W	3x400 V+N	33.6 cm	27.2 cm	24.0 cm	10 kg	8432336600111	<b>357 €</b>
<b>A-6 trifásico</b>	30006000	6000 W	3x400 V+N	38.5 cm	34.0 cm	25.0 cm	12 kg	8432336600203	<b>422 €</b>
<b>A-9 trifásico</b>	30009000	9000 W	3x400 V+N	38.5 cm	34.0 cm	36.0 cm	14 kg	8432336600302	<b>484 €</b>
<b>A-12 trifásico</b>	30012000	12000 W	3x400 V+N	38.5 cm	34.0 cm	36.0 cm	16 kg	8432336600401	<b>580 €</b>

## SECAMANOS



MODELO	REFERENCIA	POTENCIA (220-240 V)	ALTO	ANCHO	FONDO	PESO EMBALADO	COD. EAN	P.V.R.
<b>SM18P</b>	90200018	1800 W	33 cm	25 cm	15 cm	3 kg	8432336602801	<b>70 €</b>

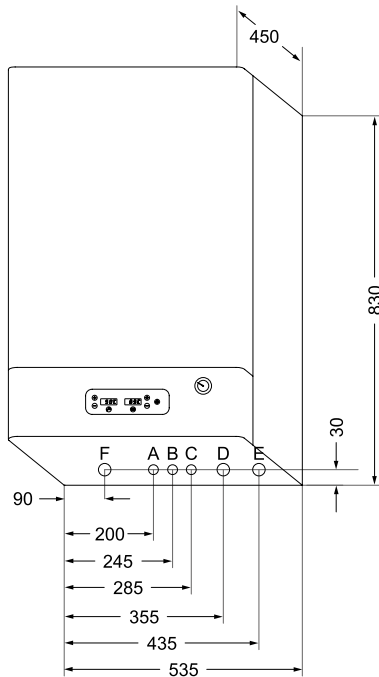
# CALDERAS ELÉCTRICAS



## MATTIRA

Calderas digitales modulantes, calefacción y agua caliente sanitaria. Modelo mural.

Mural



Accesorios compatibles con calderas Mattira

### CTM20 Wifi

**NUEVO**

CRONOTERMOSTATO DE AMBIENTE PARA CALDERAS CON CONEXIÓN WIFI A TRAVÉS DEL SISTEMA G CONTROL

Accesorio no incluido  
Página 17



CTM20 WIFI incluye centralita

### CMX15i y CMX18i

- A entrada de agua 1/2"
- B desagüe válvula seguridad
- C salida A.C.S. 1/2"
- D retorno calefacción 3/4"
- E ida calefacción 3/4"
- F acometida eléctrica

MODELO	REFERENCIA	POTENCIA	TENSIÓN	TIEMPO DISPONER A.C.S.	PESO EMBALADO	COD. EAN	P.V.R.
CMX15i	66215002	3 kW	3x400 V+N/220-240 V	29'04"	61 kg	8432336807046	2.020 €
		4 kW	3x400 V+N/220-240 V	21'48"			
		5 kW	3x400 V+N/220-240 V	17'26"			
		6 kW	3x400 V+N/220-240 V	14'32"			
		7 kW	3x400 V+N/220-240 V	12'27"			
		8 kW	3x400 V+N/220-240 V	10'54"			
		9 kW	3x400 V+N/220-240 V	9'41"			
		10 kW	3x400 V+N/220-240 V	8'43"			
		11 kW	3x400 V+N/220-240 V	7'56"			
		12 kW	3x400 V+N/220-240 V	7'16"			
		13 kW	3x400 V+N*	6'42"			
15 kW	3x400 V+N*	5'49"					

MODELO	REFERENCIA	POTENCIA	TENSIÓN	TIEMPO DISPONER A.C.S.	PESO EMBALADO	COD. EAN	P.V.R.
CMX18i	66218002	3 kW	3x400 V+N/220-240 V	29'04"	61 kg	8432336807060	2.054 €
		6 kW	3x400 V+N/220-240 V	14'32"			
		9 kW	3x400 V+N/220-240 V	9'41"			
		12 kW	3x400 V+N/220-240 V	7'16"			
		15 kW	3x400 V+N*	5'49"			
18 kW	3x400 V+N*	5'49"					

\*Consultar si se desea en monofásico.

Adaptación para suelo radiante, consultar.

# MATTIRA

Calderas digitales modulantes, calefacción y agua caliente sanitaria. Modelo suelo.



Accesorios compatibles con calderas Mattira

**CTM20 Wifi**

**NUEVO**

CRONOTERMOSTATO DE AMBIENTE PARA CALDERAS CON CONEXIÓN WIFI A TRAVÉS DEL SISTEMA G CONTROL

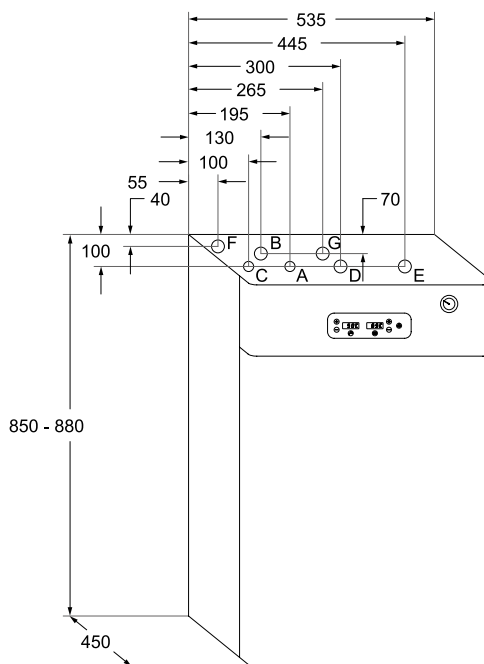


CTM20 WIFI incluye centralita

Accesorio no incluido  
Página 17

**CMX15Pi y CMX18Pi**

- A entrada de agua 1/2"
- B desagüe válvula seguridad
- C salida A.C.S. 1/2"
- D retorno calefacción 3/4"
- E ida calefacción 3/4"
- F acometida eléctrica
- G desagüe válvula de seguridad calefacción



Suelo



MODELO	REFERENCIA	POTENCIA	TENSIÓN	TIEMPO DISPONER A.C.S.	PESO EMBALADO	COD. EAN	P.V.R.
<b>CMX15Pi</b>	66315002	3 kW	3x400 V+N/220-240 V	29'04"	62 kg	8432336807084	<b>2.134 €</b>
		4 kW	3x400 V+N/220-240 V	21'48"			
		5 kW	3x400 V+N/220-240 V	17'26"			
		6 kW	3x400 V+N/220-240 V	14'32"			
		7 kW	3x400 V+N/220-240 V	12'27"			
		8 kW	3x400 V+N/220-240 V	10'54"			
		9 kW	3x400 V+N/220-240 V	9'41"			
		10 kW	3x400 V+N/220-240 V	8'43"			
		11 kW	3x400 V+N/220-240 V	7'56"			
		12 kW	3x400 V+N/220-240 V	7'16"			
		13 kW	3x400 V+N*	6'42"			
		15 kW	3x400 V+N*	5'49"			

MODELO	REFERENCIA	POTENCIA	TENSIÓN	TIEMPO DISPONER A.C.S.	PESO EMBALADO	COD. EAN	P.V.R.
<b>CMX18Pi</b>	66318002	3 kW	3x400 V+N/220-240 V	29'04"	62 kg	8432336807107	<b>2.171 €</b>
		6 kW	3x400 V+N/220-240 V	14'32"			
		9 kW	3x400 V+N/220-240 V	9'41"			
		12 kW	3x400 V+N/220-240 V	7'16"			
		15 kW	3x400 V+N*	5'49"			
		18 kW	3x400 V+N*	5'49"			

\*Consultar si se desea en monofásico.

Adaptación para suelo radiante, consultar.

# CALDERAS ELÉCTRICAS



Mural



## MATTIRA

Calderas digitales modulantes,  
sólo calefacción

Accesorios compatibles con calderas Mattira

CTM20 Wifi

**NUEVO**

CRONOTERMOSTATO  
DE AMBIENTE PARA  
CALDERAS CON  
CONEXIÓN WIFI A  
TRAVÉS DEL SISTEMA  
G CONTROL



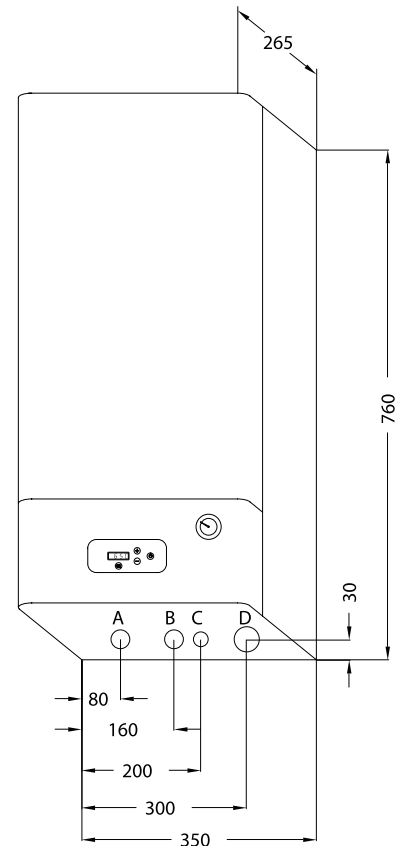
CTM20 WIFI incluye centralita

Accesorio no incluido

Página 17

MAS15 y MAS18

- A ida calefacción 3/4"
- B retorno calefacción 3/4"
- C desagüe válvula seguridad
- D acometida eléctrica



MODELO	REFERENCIA	POTENCIA	TENSIÓN	PESO EMBALADO	COD. EAN	P.V.R.
<b>MAS15</b>	66115005	3 kW	3x400 V+N/220-240 V	32 kg	8432336807404	<b>1.148 €</b>
		4 kW	3x400 V+N/220-240 V			
		5 kW	3x400 V+N/220-240 V			
		6 kW	3x400 V+N/220-240 V			
		7 kW	3x400 V+N/220-240 V			
		8 kW	3x400 V+N/220-240 V			
		9 kW	3x400 V+N/220-240 V			
		10 kW	3x400 V+N/220-240 V			
		11 kW	3x400 V+N/220-240 V			
		12 kW	3x400 V+N/220-240 V			
		13 kW	3x400 V+N*			
15 kW	3x400 V+N*					

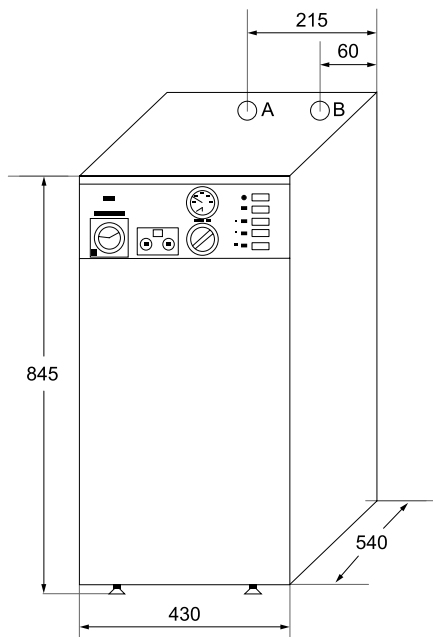
MODELO	REFERENCIA	POTENCIA	TENSIÓN	PESO EMBALADO	COD. EAN	P.V.R.
<b>MAS18</b>	66118005	3 kW	3x400 V+N/220-240 V	32 kg	8432336807428	<b>1.318 €</b>
		6 kW	3x400 V+N/220-240 V			
		9 kW	3x400 V+N/220-240 V			
		12 kW	3x400 V+N/220-240 V			
		15 kW	3x400 V+N*			
		18 kW	3x400 V+N*			

\*Consultar si se desea en monofásico.

Adaptación para suelo radiante, consultar.

# CPE

Caldera electro-mecánica de alta potencia, sólo calefacción



**CPE**  
A ida calefacción  
B retorno calefacción



MODELO	REFERENCIA	POTENCIA	TENSIÓN	PESO EMBALADO	COD. EAN	P.V.R.
<b>CPE24</b>	66624000	24 kW	3x400 V+N	70 kg	8432336805004	<b>2.303 €</b>
<b>CPE27</b>	66627000	27 kW	3x400 V+N	70 kg	8432336805059	<b>2.348 €</b>
<b>CPE30</b>	66630000	30 kW	3x400 V+N	70 kg	8432336805103	<b>2.381 €</b>
<b>CPE33</b>	66633000	33 kW	3x400 V+N	70 kg	8432336805158	<b>2.413 €</b>
<b>CPE36</b>	66636000	36 kW	3x400 V+N	70 kg	8432336805202	<b>2.455 €</b>
<b>CPE39</b>	66639000	39 kW	3x400 V+N	70 kg	8432336805257	<b>2.496 €</b>
<b>CPE42</b>	66642000	42 kW	3x400 V+N	70 kg	8432336805301	<b>2.602 €</b>
<b>CPE45</b>	66645000	45 kW	3x400 V+N	70 kg	8432336805356	<b>2.608 €</b>
<b>CPE48</b>	66648000	48 kW	3x400 V+N	70 kg	8432336805400	<b>2.691 €</b>
<b>CPE51</b>	66651000	51 kW	3x400 V+N	70 kg	8432336805455	<b>2.847 €</b>
<b>CPE54</b>	66654000	54 kW	3x400 V+N	70 kg	8432336805509	<b>3.417 €</b>

No incluye vaso de expansión ni bomba aceleradora.

## Accesorios compatibles con calderas Mattira

### CTM20 Wifi

CRONOTERMOSTATO DE AMBIENTE PARA CALDERAS CON CONEXIÓN WIFI A TRAVÉS DEL SISTEMA G CONTROL

**NUEVO**



(Incluye centralita)

### Sonda Exterior

SONDA PARA ACTIVAR FUNCIÓN DE AUTO-REGULACIÓN EN CALDERAS ELÉCTRICAS MATTIRA





## ACTIVE MULTIFIX

Termo eléctrico de instalación mural en horizontal o vertical



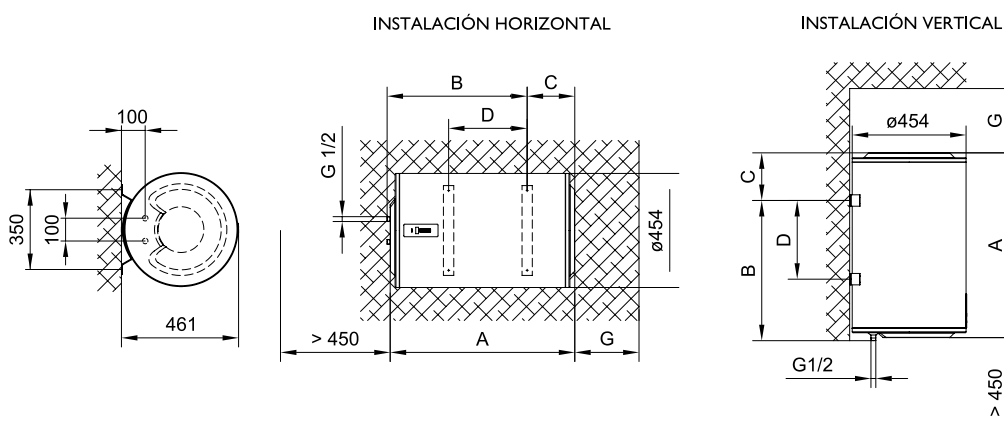
80L



100L



150L



MODELO		GTF-80	GTF-100	GTF-150
Cota A	cm	82	96.5	133.5
Cota B	cm	61.5	76.5	111.5
Cota C	cm	21	20.5	22.5
Cota D	cm	34.5	49.5	84.5
Cota G	cm	36	51	51
Diámetro	cm	45.4	45.4	45.4
Fondo (incluyendo soporte)	cm	46.1	46.1	46.1



MODELO	REFERENCIA	CAPACIDAD	POTENCIA (220-240 V)	CONSUMO DE MANTENIMIENTO A 65 °C	PESO EMBALADO	COD. EAN	P.V.R.
<b>GTF-80</b>	90840080	80 L	2000 W	0.93 kWh en 24 horas	34 kg	8432336790423	<b>316 €</b>
<b>GTF-100</b>	90840100	100 L	2000 W	1.09 kWh en 24 horas	38 kg	8432336790447	<b>351 €</b>
<b>GTF-150</b>	90840150	150 L	2000 W	1.51 kWh en 24 horas	50 kg	8432336790461	<b>426 €</b>

Para instalaciones en horizontal, las tomas quedan a la izquierda.

## Accesorio compatible con termos Active Multifix y Slim

### Válvula termostática

MODELO	VÁLVULA
REFERENCIA	90300006
RANGO TEMP.	40-60 °C
CONEXIÓN	1/2"
COD. EAN	8432336610325
P.V.R.	<b>136 €</b>





# ACTIVE SLIM

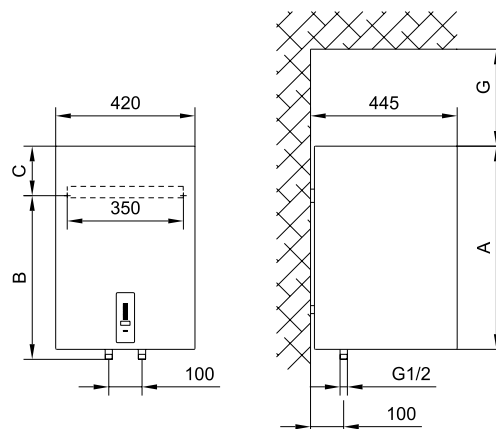
Termo eléctrico de diámetro reducido para  
instalación mural en vertical



Panel de control  
Active Slim



MODELO	REFERENCIA	CAPACIDAD	POTENCIA (220-240 V)	CONSUMO DE MANTENIMIENTO A 65 °C	PESO EMBALADO	COD. EAN	P.V.R.
<b>GTD-30</b>	90840030	30 L	2000 W	0,69 kWh en 24 horas	20 kg	8432336790362	<b>251 €</b>
<b>GTD-50</b>	90840050	50 L	2000 W	0,94 kWh en 24 horas	25 kg	8432336790386	<b>267 €</b>



MODELO		GTD-30	GTD-50
Cota A	cm	51	69
Cota B	cm	31	47
Cota C	cm	23.5	25
Cota G	cm	18	26
Ancho	cm	42	42
Fondo	cm	44.5	44.5



# ACCESORIOS PARA EL CONTROL Y EL AHORRO

## TERMOSTATOS Y CRONOTERMOSTATOS DE AMBIENTE

### TA3

TERMOSTATO DE AMBIENTE DE MEMBRANA



MODELO	TA3
REFERENCIA	90000014
REGULACIÓN	+5 °C a +30 °C
TENSIÓN	220-240 V
ALTO	8.5 cm
ANCHO	8.5 cm
FONDO	5.0 cm
PESO	0.15 kg
CÓD. EAN	8432336610516
P.V.R.	<b>27 €</b>

Recomendado para:

- Calderas Modulantes Mattira mixtas y sólo calefacción.
- Caldera de Alta Potencia CPE.
- Válido para la mayoría de calderas.

### TA4D

TERMOSTATO ELECTRÓNICO DE AMBIENTE DIGITAL



MODELO	TA4D
REFERENCIA	90000075
REGULACIÓN	en pasos de 0.5 °C
TENSIÓN	220-240 V
ALTO	8 cm
ANCHO	8 cm
FONDO	2.46 cm
PESO	0.15 kg
CÓD. EAN	8432336610271
P.V.R.	<b>45 €</b>

Recomendado para:

- Calderas Modulantes Mattira mixtas y sólo calefacción.
- Caldera de Alta Potencia CPE.
- Válido para la mayoría de calderas.

### X2D

CRONOTERMOSTATO DE AMBIENTE SIN HILOS  
(Emisor y Receptor)



E-X2D (emisor) R-X2D (receptor)

MODELO	E-X2D (emisor)	R-X2D (receptor)
REFERENCIA	90000030	90000040
ALTO	13.4 cm	13.5 cm
ANCHO	8.0 cm	5.5 cm
FONDO	2.0 cm	2.0 cm
PESO	0.15 kg	0.20 kg
CÓD. EAN	8432336610752	8432336610776
P.V.R.	<b>127 €</b>	<b>103 €</b>

Recomendado para:

- Calderas Modulantes Mattira mixtas y sólo calefacción.
- Caldera de Alta Potencia CPE.
- Válido para la mayoría de calderas.

### CTP10

CRONOTERMOSTATO DE AMBIENTE DIGITAL CON HILOS



MODELO	CTP10
REFERENCIA	90000020
ALTO	13.4 cm
ANCHO	8.0 cm
FONDO	2.0 cm
PESO	0.15 kg
CÓD. EAN	8432336610653
P.V.R.	<b>88 €</b>

Recomendado para:

- Calderas Modulantes Mattira mixtas y sólo calefacción.
- Caldera de Alta Potencia CPE.
- Válido para la mayoría de calderas.

## ACCESORIOS PARA CALDERAS

### CTM20 WIFI

**NUEVO**

CRONOTERMOSTATO DE AMBIENTE PARA CALDERAS CON CONEXIÓN WIFI A TRAVÉS DEL SISTEMA G CONTROL



(Incluye centralita)

MODELO	CTM20 WIFI
REFERENCIA	90000115
ALIMENTACIÓN	2 baterías 1.5 V LR06 o AA (no incluidas)
ALTO	13.4 cm
ANCHO	8.0 cm
FONDO	2.0 cm
PESO	0.15 kg
CÓD. EAN	8432336611223
P.V.R.	<b>254 €</b>

Recomendado para:

- Calderas Modulantes Mattira mixtas y sólo calefacción.
- Caldera de Alta Potencia CPE.
- Válido para la mayoría de calderas.

### SONDA EXTERIOR

SONDA PARA ACTIVAR FUNCIÓN DE AUTO-REGULACIÓN EN CALDERAS ELÉCTRICAS



MODELO	SONDA EXTERIOR
REFERENCIA	90000088
RANGO TEMPERATURA	-40 °C a +80 °C
MATERIAL EXTERIOR	Policarbonato
SONDA	NTC
COLOR	GRIS
MEDIDAS	95 x 80 x 45 mm
CÓD. EAN	8432336611049
P.V.R.	<b>38 €</b>

Recomendado para Calderas Mattira mixtas y solo calefacción.

## ACCESORIOS G CONTROL PARA GESTIÓN Y CONTROL VÍA WIFI

### G Control Hub EU

CENTRALITA DE CONTROL DE EQUIPOS DE CALEFACCIÓN VÍA WIFI



MODELO	G CONTROL HUB EU
REFERENCIA	90000095
ALIMENTACIÓN	5V 500 mA
ANTENA INTEGRADA	868 MHz RF
CABLE ETHERNET	0.5 m (incluido)
P.V.R.	<b>95 €</b>

Recomendado para:

- Emisores con wifi Diligens e Ingenium.
- Acumuladores Ecombi Plus.

### G Control PM

MEDIDOR DE POTENCIA G CONTROL



 Incluye TI (Transformador de intensidad máx. 100A)

MODELO	G CONTROL PM
REFERENCIA	90000105
ALIMENTACIÓN	230 V
INSTALACIÓN	Carril DIN 35
ANCHURA	1 módulo de 18 mm
P.V.R.	<b>157 €</b>

Recomendado para:

- Emisores con wifi Diligens e Ingenium.
- Acumuladores Ecombi Plus.

## OTROS ACCESORIOS

### RG90

#### RACIONALIZADOR UNIVERSAL

MODELO	RG90
REFERENCIA	90000018
ANCHURA	4 módulos de 18 mm
TENSIÓN	230 V
SALIDAS	3 x 2 A
CÓD. EAN	8432336610219
P.V.R.	<b>119 €</b>



### SOPORTE DE RUEDAS

#### JUEGO SOPORTE DE RUEDAS PARA EMISORES RFE PLUS E INGENIUM

MODELO	SOPORTE RUEDAS
REFERENCIA	90300200
ALTO	11.5 cm
ANCHO	27.5 cm
FONDO	7.0 cm
PESO	1.0 kg
CÓD. EAN	8432336610707
P.V.R.	<b>51 €</b>



### VÁLVULA TERMOSTÁTICA

#### TERMOS ACTIVE GTD Y GTF

MODELO	VÁLVULA
REFERENCIA	90300006
RANGO TEMP.	40-60 °C
CONEXIÓN	1/2"
COD. EAN	8432336610325
P.V.R.	<b>136 €</b>



## TARIFAS CON DISCRIMINACIÓN HORARIA (DH)

Todos los sistemas de acumulación de calor, tanto los acumuladores dinámicos como los estáticos y ECOMBI **están diseñados para el máximo aprovechamiento de las tarifas eléctricas con Discriminación Horaria (DH)**.

Esta tarifa, antiguamente llamada “Tarifa nocturna”, consta de 14 horas con un precio de la energía reducido durante el periodo Valle y de 10 horas para el periodo Punta, donde la energía tiene un pequeño recargo en el precio.

Con estas tarifas eléctricas con discriminación horaria se pueden conseguir importantes ahorros.

En España, estas tarifas comprenden un periodo valle de 14 horas, por lo que si desplazamos parte de nuestros consumos energéticos a estas horas podremos conseguir ahorros de entre un 30% y un 40% en la factura eléctrica.

De entre todo el abanico de tarifas eléctricas disponibles, la tarifa aprobada y regulada por el gobierno para garantizar a los ciudadanos el derecho al suministro eléctrico a un precio competitivo, se denomina **PVPC (Precio Voluntario Pequeño Consumidor)**. Esta tarifa consta de varias modalidades: la tarifa normal SIN Discriminación Horaria, la tarifa CON Discriminación Horaria y la tarifa Supervalve enfocada a los hogares con coches eléctricos.

Las tarifas reguladas podrán ser contratadas siempre que la potencia a contratar sea igual o inferior a 10 kW.

Además de las tarifas reguladas existen, hoy en día, numerosas ofertas en el mercado libre tanto para contratos inferiores a 10 kW como para contratos hasta 15 kW o superiores. Éste sería el caso de la tarifa 3.0A para potencias superiores a 15 kW con tres periodos de facturación.

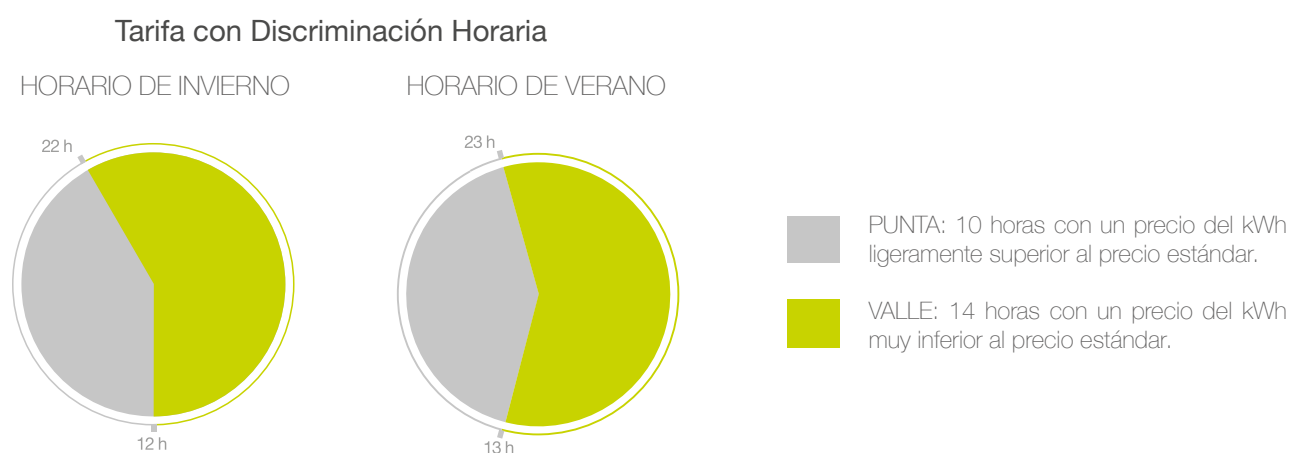
### ¿Cómo funcionan las tarifas “Con Discriminación Horaria”?

La mayoría de los proveedores de electricidad ofrecen precios muy reducidos para la electricidad consumida durante las horas “Valle”, brindándole la oportunidad de ahorrar dinero en su factura de energía.

Las horas “Valle” son horas en las que las compañías eléctricas tienen un exceso de producción de energía, debido a una demanda muy baja de consumo eléctrico, cuando los hogares y las empresas utilizan mucha menos electricidad.

Durante estas horas podemos encontrar la energía eléctrica (kWh) a un precio muy económico, lo que supondrá importantes ahorros en la factura de la luz. Las horas “Valle” en España son las comprendidas entre las 22:00 y las 12:00 en horario de invierno y de las 23:00 a las 13:00 en horario de verano.

### ¿Cómo acceder a estas tarifas “Con Discriminación Horaria”?



Puede ponerse en contacto con su compañía suministradora para obtener más detalles sobre la PVPC DH (Precio Voluntario al Pequeño Consumidor con Discriminación Horaria) regulada por el Gobierno, o bien solicitar otro tipo de tarifas en el mercado libre pero siempre con la especificación de adquirir la discriminación horaria en su factura. El tipo de tarifa que pueda contratar siempre dependerá de la potencia requerida en su instalación actual.

Desde Elnur les recomendamos que valoren todas las ofertas eléctricas existentes para contratar la que resulte óptima para su instalación.



ELNUR S.A.  
Travesía Villa Esther, 11  
28110 Algete (MADRID)  
Tlf.: +34 91 628 1440  
Fax: +34 91 629 1566  
[elnur@elnur.es](mailto:elnur@elnur.es)

[www.elnur.es](http://www.elnur.es)