

SIEMENS



Catálogo General

Mayo 2016

www.siemens-home.es

Electrodomésticos





Bienvenidos a Siemens electrodomésticos.

Como marca líder en innovadoras tecnologías aplicadas a los electrodomésticos, Siemens es sinónimo de creatividad, eficiencia, perfección y precisión; y estos valores han sido parte de la marca durante más de 160 años. Su fundador, Werner von Siemens, hizo del **"Progreso al servicio de la humanidad"** una filosofía para el futuro de la compañía. Los avances tecnológicos y el diseño de Siemens se experimentan con todos los sentidos en cada uno de los electrodomésticos que fabrica. Siemens abre nuevas y fascinantes perspectivas mediante desarrollos tecnológicos tan visionarios como útiles para la vida diaria. Y que se ponen a prueba cada día, haciendo la vida más fácil, más comfortable, allí donde se disfruta, en el hogar.

Descubre Siemens.

Siemens ofrece tecnología avanzada y diseño en todos aquellos electrodomésticos que fabrica. Sin embargo, las necesidades individuales de cada persona requieren variedad.

Encuentra la que mejor se adapte a tu vida.

iQ700: mejora tu vida.

Los electrodomésticos Siemens de la clase iQ700, e incluso iQ800 en el caso de la gama de cuidado de la ropa, están pensados para auténticos amantes de la tecnología y seguidores de las últimas tendencias en diseño.

iQ500: explora.

La clase iQ500 de Siemens ha sido desarrollada para los consumidores exigentes, aquellos que buscan electrodomésticos con prestaciones y funciones adicionales que garanticen un rendimiento perfecto. Y, además, una estética con acabados de calidad.

iQ300: experimenta.

El aliado perfecto para aquellos que aprecian la tecnología como una ayuda para poder disfrutar de sus auténticas aficiones.

iQ100: descubre.

Independizarse, tomar decisiones. Como equipar ese primer hogar propio con electrodomésticos de calidad.





Descubre Siemens. 2

Home Connect. 4

Tecnología Siemens. 8

Hornos. 10

Compactos y centros espresso. 26

Microondas. 34

Placas. 40

Campanas. 62

Guía de elección e instalación de campanas.

Lavadoras y secadoras. 92

Lavavajillas. 120

Frigoríficos y congeladores. 142

Correspondencias de modelos. 182

Cambios de modelos con respecto al catálogo anterior de marzo de 2015.

Información técnica. 185

Medidas de encastre, gráficos de instalación y tablas de especificaciones técnicas.

Home Connect: tu hogar siempre contigo.

Controla tus electrodomésticos estés donde estés.

Aplicación Home Connect



Descubre la aplicación que permitirá controlar todos tus electrodomésticos Siemens conectados vía wifi desde cualquier dispositivo móvil, siguiendo tan sólo estos tres fáciles pasos:

1. **Descarga la aplicación** y crea una cuenta de usuario.
2. **Conecta tus electrodomésticos** Siemens a la red wifi.
3. **Empareja** tus electrodomésticos con la aplicación... y ¡listo!

Entra y descubre toda la información disponible.

Además, en el **modo demo** verás todas las gamas de electrodomésticos Siemens con Home Connect.

Para más información visita la página web: <http://www.siemens-home.es/home-connect>

Toda la información al alcance de la mano



En el apartado **Servicios**, a través de la aplicación es mucho más fácil encontrar **accesorios y repuestos** que se adapten a tus electrodomésticos. Con posibilidad de adquirirlos directamente en la **Tienda Online**.

Si necesitas asistencia técnica, gracias a la aplicación tendrás conexión con el **Servicio Técnico Oficial** al instante. Conectándose a la electrónica de tu electrodoméstico, previo consentimiento, podrán solventar problemas técnicos sin necesidad de visita.

Ya no será necesario leer ni guardar en papel **manuales de instrucciones**. En lugar de ello, una versión digital especialmente adaptada, equipada con muchos más extras, estará siempre disponible con información detallada de tus electrodomésticos y consejos y trucos para manejar perfectamente los programas y ajustes desde esta aplicación

En el apartado **Gusto** podrás encontrar información adicional independientemente del aparato que tengas emparejado, como la **guía de conservación** óptima de los alimentos, información alimentaria, etc.

Además un completo **Recetario** con recetas adaptadas y un sinfín de consejos de cocina para sacar el máximo partido a tus electrodomésticos.

Tu hogar
Siemens
en una app.



Siemens presenta la nueva forma de hacer las cosas.

Todo bajo control donde y cuando quieras gracias a Home Connect. Electrodomésticos conectados para una vida fuera de lo común.

El progreso tecnológico trae emocionantes y desconocidas posibilidades. Gracias a los electrodomésticos Siemens conectables a wifi con tecnología Home Connect podrás disfrutar ahora en tu hogar de todas estas nuevas posibilidades.

La combinación de electrodomésticos conectables a wifi, software inteligente y la intuitiva aplicación Home Connect, ofrecen múltiples posibilidades de uso de tus electrodomésticos para facilitar las tareas diarias.

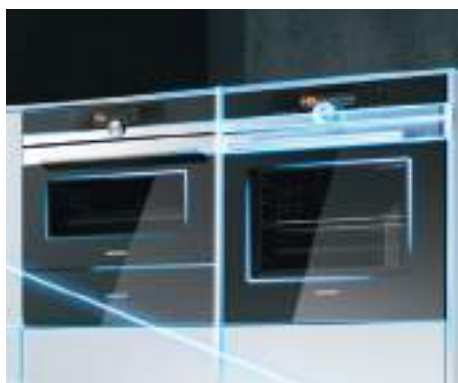
Así, la nueva y completa gama de electrodomésticos Siemens hace que estas tareas sean más eficientes que nunca para poder dedicar tiempo a las cosas que realmente importan.



Frigoríficos.

Las dos cámaras integradas en el frigorífico, una en el interior y otra en la puerta, junto con la aplicación Home Connect, hacen que tengas siempre tus alimentos a la vista. No importa donde estés, con una simple consulta a la aplicación, en pocos segundos sabrás qué alimentos te faltan para preparar una nueva receta para la cena.

Cada alimento necesita una ubicación concreta para conservarse de manera perfecta. Gracias a los consejos y a la guía de conservación de la aplicación, evitarás preocupaciones sobre cómo almacenar los alimentos de manera óptima dependiendo de sus peculiaridades. La aplicación indica en qué lugar se conservan mejor los alimentos y además ofrece valiosa información sobre los alimentos que ya están en tu frigorífico.



Hornos.

Qué fácil puede ser cocinar al más alto nivel gastronómico con la aplicación Home Connect, con su amplia selección de deliciosas recetas perfectas para deleitar a todos tus comensales.

Elige tu plato favorito, envía los ajustes directamente al horno y déjale que se ocupe de todo lo demás. Lo único que tendrás que hacer es disfrutar del plato.

Experimenta cómo tu horno te puede aportar la máxima libertad y flexibilidad. Gracias a la aplicación Home Connect, puedes iniciar o terminar programas de cocción o cambiar los ajustes intuitivamente, sin tener que estar en la cocina.

Home Connect es un servicio ofrecido por Home Connect GmbH y solo está disponible en los países seleccionados.



Tu hogar
Siemens
en una app.



Lavadora y secadora.

Con Home Connect no hace falta estar en casa para hacer la colada. A través de la aplicación puedes seleccionar fácilmente el programa adecuado e iniciar inmediatamente tu lavadora. Todo desde el móvil. Además, te llegará una notificación si el detergente o el suavizante se están acabando para recordarlo en tu próxima compra.

También puedes configurar y controlar tu secadora desde cualquier lugar y esperar a que Home Connect te avise cuando tu ropa esté seca.



Lavavajillas.

Lavar la vajilla ahora es mucho más fácil gracias a la tecnología Home Connect. Pon en marcha tu lavavajillas de forma remota para que todo esté listo cuando lo necesites o selecciona el programa que quieras de una forma intuitiva, respondiendo a algunas preguntas sobre preferencias de limpieza y tipo de vajilla.

Si introduces el número de pastillas de detergente que has añadido, el contador te avisará cuando te queden pocas unidades para que recuerdes comprarlas.

También puedes seleccionar fácilmente desde tu móvil los ajustes básicos, como la dureza del agua o las opciones de aclarado.



Mejora tu vida con la tecnología más avanzada de Siemens.

iSensoric: electrodomésticos inteligentes, funcionamiento automático con un mejor rendimiento.

Los electrodomésticos Siemens realizan su función de forma automática, incluso más eficientemente de lo que lo haría una persona.

Cada aparato Siemens tiene el conocimiento necesario para, por ejemplo, eliminar automáticamente diferentes tipos de manchas, limpiar automáticamente el condensador de la secadora, conservar automáticamente verduras y carne hasta tres veces más tiempo y lavar la vajilla de forma rápida y eficiente.

Así como los seres humanos confían en sus cinco sentidos para tomar sabias decisiones, la tecnología inteligente aplicada a los electrodomésticos Siemens confía en sus "ojos y oídos" para controlar de forma precisa y sin errores todos los procesos.

Sensores extremadamente sensibles transmiten información constante a la unidad de control iSensoric, el "cerebro" del aparato para que, automáticamente, dé el siguiente paso. Las tareas del hogar casi se convierten en un pasatiempo gracias a los electrodomésticos inteligentes Siemens.

Pueden ahorrarse recursos allí donde más se consumen: en el hogar.

La protección del medio ambiente empieza en casa, dado que los hogares consumen el 25%* de la energía eléctrica del país. Y de ese consumo, la mitad procede del empleo de los electrodomésticos más comunes. El equipamiento del hogar con electrodomésticos de bajo consumo puede marcar la diferencia, tanto para el cuidado del medio ambiente como para favorecer el ahorro de las familias.

Siemens, con sus importantes avances tecnológicos, ha conseguido reducir notablemente su consumo de energía y agua.

Elegir electrodomésticos Siemens significa, por tanto, asegurar el máximo rendimiento, el menor consumo y el mínimo impacto ambiental.

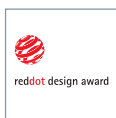
* Fuente: IDAE (Instituto para la Diversificación y Ahorro de la Energía). Informe Anual de Consumos Energéticos 2010.





Diseño Siemens, mundialmente reconocido.

Claridad en el diseño, líneas puras, materiales de alta calidad y precisa artesanía caracterizan el diseño atemporal de los electrodomésticos Siemens. Muchos jurados de diseño coinciden y han galardonado a Siemens en numerosas ocasiones a lo largo de su historia con los más reconocidos premios de diseño.



Continúa innovación tecnológica.

Desde las primeras innovaciones tecnológicas de la marca Siemens, se ha ido minimizando la inversión tanto en tiempo como en esfuerzo de nuestros consumidores para mejorar excepcionalmente su calidad de vida.

Posteriormente se ha conseguido adaptar la revolucionaria era digital y hacerla disponible para la vida diaria en los hogares. En la actualidad, los electrodomésticos Siemens destacan por sus innovaciones como la tecnología varioSpeed, la flexibilidad tanto en conservación, como en cocción y, gracias a Home Connect, el control remoto de los electrodomésticos desde cualquier dispositivo móvil estés donde estés.

Estas innovaciones hacen que la vida diaria y la tecnología coincidan en un único camino, el camino hacia el futuro.

Desde los inicios, estas innovaciones han venido de la mano de un diseño icónico avalado por la marca Siemens. Un diseño reconocible por sus estructuras con líneas rectas y puras además de sus intuitivos displays que reflejan un estilo de vida premium actual y urbanita.

Hornos Siemens.

Siemens presenta los hornos iQ700. Un elegante diseño en cristal negro y también en blanco, combinados con acero. Además de intuitivos displays TFT con imágenes a todo color, que se manejan con la facilidad de un smartphone.

Todos los métodos de cocción en un solo horno, incluyendo la función varioSpeed, que combinando microondas permite cocinar hasta en la mitad de tiempo con resultados perfectos. Y la función pulseSteam, que realiza aportes puntuales de vapor. Además, con limpieza pirolítica.

Una amplia gama de hornos de 60 y 45 cm de alto, centro espresso de preparación de bebidas y módulos de calentamiento, diseñados para combinar a la perfección.

Para una vida fuera de lo común.





Cómo elegir un horno Siemens.

Escoger entre un horno de 60 o de 45 cm de alto. Decidir si se apuesta por la combinación con microondas y los aportes de vapor. Y el sistema de limpieza más acorde. Aquellas prestaciones y funciones que resultan realmente útiles. Y cómo instalar y combinar el horno. Estos son algunos de los factores que hay que tener en cuenta para escoger el horno ideal, y Siemens ofrece la solución perfecta para cada uno de ellos.

Tu hogar
Siemens
en una app.

home
connect



Home Connect: tu hogar siempre contigo.

¿Precalentar el horno al mismo tiempo que se compran los ingredientes?. Ahora es posible gracias a la innovadora tecnología por control remoto Home Connect. Un mundo de posibilidades al alcance de la mano.

El nuevo concepto de eficiencia y confort como nunca antes se había experimentado y que permitirá dedicar más tiempo y atención a las cosas que realmente importan.

Electrodomésticos conectados para disfrutar de una vida fuera de lo común.

La aplicación Home Connect.

Un único interfaz extremadamente intuitivo que dará acceso a todos los electrodomésticos Siemens conectados en el hogar de manera clara y sencilla. Experimenta todos los beneficios de manejar los electrodomésticos gracias a esta aplicación desde donde quiera que estés.



Ajusta el horno donde y cuando quieras.

Descubre todos los beneficios de poder manejar los electrodomésticos desde un único dispositivo.

Todos los ajustes y funciones pueden ser controlados mediante esta aplicación, de una forma más fácil e intuitiva. Cambiar el tiempo de cocción de una receta, precalentar el horno, activar la función varioSpeed para cocinar con microondas, activar la función perfectCooking 4D o cualquiera de las funciones mientras, simplemente, estás de camino a casa.



Un mundo de recetas al alcance de la mano.

Para sacarle el máximo partido a los hornos Siemens, el extenso recetario interactivo adaptado incluido en la aplicación hará las delicias de toda la casa. Elige una de las múltiples recetas para preparar una cena en casa y envía los ajustes necesarios directamente al horno con un solo toque.

Hornos iQ700: resultados extra jugosos hasta en la mitad de tiempo.

El sueño de cualquier cocinero: aunar la cocción convencional con las microondas, apoyado con la tecnología más inteligente de sensores. Todo en un solo horno de 60 o de 45 cm de alto.

varioSpeed: ahorra tiempo y espacio gracias a las microondas.

La combinación de microondas con las formas de calentamiento tradicionales tiene como resultado una preparación mucho más rápida de los platos, concretamente hasta en la mitad de tiempo. Y siempre con los resultados esperados.

Por ejemplo, una tarta de cerezas en un horno convencional requiere entre 50 y 60 minutos, mientras que en un horno con microondas estaría lista en 30 o 40 minutos.

En el caso de una lasaña, se conseguirían reducir los 40 o 50 minutos que necesita en un horno convencional a tan solo 15 o 20 minutos.

Todo en uno.

Los hornos iQ700 con varioSpeed pueden utilizarse como un horno convencional y, combinando las microondas, ahorrar tiempo de cocción. Además, un solo horno lo incluye todo, por lo que es posible prescindir del microondas como electrodoméstico adicional y ahorrar así espacio en la cocina.

pulseSteam: cocina profesional con vapor.

El vapor es un ingrediente imprescindible en la cocina profesional ya que, combinado con formas de calentamiento convencionales, permite obtener resultados realmente sabrosos. Algunos hornos iQ700 de Siemens, tanto de 60 como de 45 cm de alto, incorporan el vapor, ofreciendo máxima flexibilidad para preparar al punto cualquier tipo de receta, incluso asados de gran tamaño.

HN678G4S6



Depósito de agua accesible desde el frontal.

El depósito de agua, de 1 litro, se encuentra fuera de la cavidad del horno. El acceso desde el frontal, que se extrae con tan solo pulsar un botón, permite rellenarlo sin necesidad de interrumpir el proceso de cocción y sin pérdidas de calor.

Sistema de doble bomba de agua.

Este sistema patentado, garantiza que siempre se cocine con agua fresca, ya que elimina el agua residual en los conductos.



El aporte perfecto.

Conseguir el asado crujiente por fuera y jugoso por dentro es posible gracias a los aportes de vapor que proporciona la función pulseSteam.

La cantidad de vapor puede regularse en 3 intensidades, en función de la receta. Además, pulseSteam resulta ideal para volver a calentar platos preparados el día de antes evitando que se resequen, así como para calentar comida precocinada, como en la cocina profesional.

Microondas y pulseSteam.

La combinación de estas dos tecnologías en un solo horno permite obtener alimentos en su punto perfecto de cocción, ahorrando tanto tiempo como energía. Además, incluye autolimpieza pirolítica.

Todos los métodos de cocción y la máxima comodidad de limpieza en un solo horno.

Las microondas suponen un importante ahorro de energía en el calentamiento de bebidas o comida ya emplatada, así como para descongelar.

Por otro lado, la combinación de microondas con otras funciones del horno se recomienda para un sinnúmero de recetas, ya que garantiza eficientemente el calentamiento de los alimentos tanto por dentro como por fuera.



TFT para un manejo más cómodo.

Los hornos iQ700 disponen de pantallas TFT de alta resolución y a todo color, con animaciones e incluso control táctil, según modelos.



Display táctil TFT touch Plus.

Nunca había sido tan fácil controlarlo todo. Una pantalla de gran tamaño con colores más brillantes, mejor resolución y contraste, para mostrar imágenes animadas y sonidos digitales. Con una nueva estructura del menú optimizada para una navegación intuitiva y táctil, como la de un smartphone. Diseñado con un propósito: ofrecer un control total.



Display TFT touch.

Esta pantalla TFT ofrece un manejo táctil y muestra imágenes animadas, lo que facilita la interacción con el horno.



Display TFT.

Este display TFT muestra mediante textos toda la información relevante y se acompaña de teclas táctiles para la navegación a través del menú de funciones y programas.

Hornos iQ700: tecnología inteligente para la cocina profesional.

cookControl.

La función cookControl supone un paso más en las recetas programadas, ya que además incluye recomendaciones de cocción. El usuario únicamente ha de seleccionar el tipo de alimento, ni siquiera necesita conocer el método de calentamiento más apropiado, ya que el horno lo seleccionará automáticamente.



cookControl

bakingSensor:

el asistente de repostería.

Un innovador sensor en la cavidad controla todo el proceso de cocción mediante sucesivas mediciones del nivel de oxígeno en el interior del horno y así, automáticamente, y en función de la concentración de humedad registrada en la cavidad, es capaz de determinar cuándo el pastel está listo. Indicado para repostería, masas y pasteles.



bakingSensor



Termosonda con 3 puntos de medición.

Porque no solo es importante conseguir unos excelentes resultados de horneado y asado en el exterior del alimento, la termosonda es un dispositivo que se introduce en el interior del mismo y, gracias a unos sensores de temperatura, garantiza la cocción perfecta al punto deseado. Tan pronto alcanza la temperatura programada, el horno se desconecta solo.

La nueva termosonda de los hornos iQ700 integra 3 puntos de medición diferentes, que detectan la temperatura del alimento en distintas partes del mismo. De este modo, se garantiza una cocción completa del alimento aunque la termosonda se hubiera colocado incorrectamente. Esta triple medición permite su uso también con pescados o guarniciones, e incluso con alimentos que tengan hueso o grasa.

Además, es compatible tanto con la cocción con microondas varioSpeed como con la función pulseSteam de aporte de vapor.



Termosonda

HN678G4S6

Funciones avanzadas de los hornos Siemens.



perfectCooking 4D.

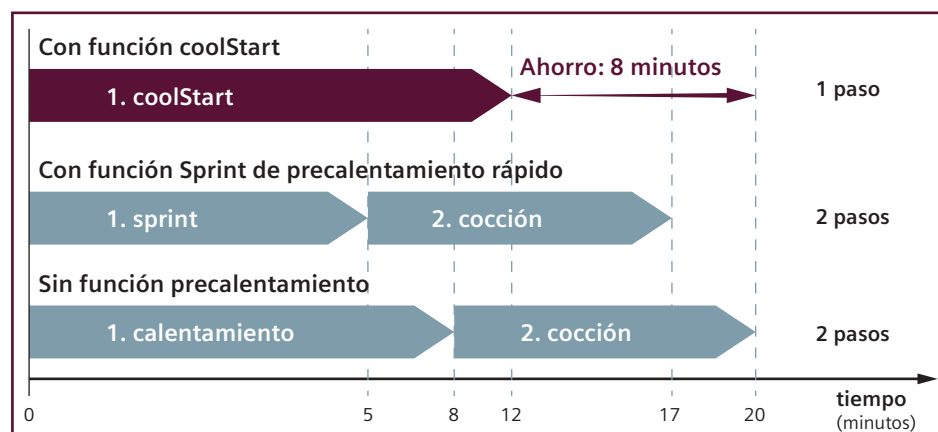
Este sistema de calentamiento, que combina la resistencia trasera y el ventilador, distribuye uniformemente el calor por toda la cavidad del horno. Esto se consigue gracias al estudiado diseño de la cavidad en combinación con el nuevo motor iQdrive™ sin escobillas. Con un ventilador alterno, que gira en ambos sentidos, se consigue mover un mayor volumen de aire caliente de forma más eficiente y silenciosa.

La distribución uniforme de calor permite colocar la bandeja en cualquiera de los niveles, no siendo necesario hacerlo en uno concreto. La receta siempre quedará perfecta.

Iluminación.

Los nuevos hornos iQ700 incluyen diferentes tipos de iluminación:

- Iluminación LED multinivel, superior y en los laterales, disponible en el modelo HN678G4S6, que proporciona visibilidad total de todos los niveles.
- Iluminación LED superior, brillante y de alta eficiencia.
- Iluminación halógena superior.



coolStart: adiós al precalentamiento.

La exclusiva función coolStart, disponible en todos los hornos iQ700, permite ahorrar tiempo en la cocción de alimentos congelados ya que, gracias a un proceso inteligente de calentamiento, no es necesario precalentar el horno antes de introducirlos. De este modo, se introduce el alimento desde el principio y con el horno frío, en un solo paso, sin tener que esperar a que el horno haya alcanzado cierta temperatura en la fase previa de calentamiento. Así se consiguen los resultados de cocción deseados, ahorrando tiempo y en un solo paso.



Fermentar.

Esta función combina una temperatura de entre 30 y 35°C con distintos niveles de vapor para conseguir una fermentación de las masas con el volumen deseado, evitando la formación de costra en la capa exterior y conservando toda su elasticidad; todo ello, en un menor tiempo que dejándola fermentar a temperatura ambiente.



Deshidratar.

Para conservar frutas, verduras, setas o incluso especias deshidratadas se selecciona este modo de calentamiento, que combina aire caliente con una temperatura entre 40 y 80°C. Se colocan las frutas sobre la rejilla del horno con papel de hornear y ya están listas para conservarlas y consumirlas con yogur, como aderezo de sopas, etc.



Cocción suave a baja temperatura.

Recomendada para cocinar lentamente grandes piezas de carne, garantizando un resultado tierno y jugoso.



Regenerar.

Esta función, antes reservada a la cocina profesional, permite calentar platos previamente cocinados, conservando su textura y sabor originales gracias al aporte de vapor, que evita que se resequen. Es útil incluso para volver a hornear repostería.



autoCook.

Un amplio repertorio de recetas en las que el usuario solo debe acceder al programa e indicar el tipo de alimento y su peso.



Mantener caliente.

Esta función está indicada para mantener la temperatura óptima del alimento una vez cocinado. Así se garantiza que el alimento llegue a la mesa en las condiciones perfectas para su degustación.



Función Sprint de precalentamiento rápido.

Se consigue reducir el tiempo de precalentamiento del horno hasta un 50%.



Control electrónico de temperatura.

El control electrónico de Siemens garantiza la máxima precisión en el control de temperatura, evitando grandes variaciones entre la temperatura seleccionada y la conseguida en el alimento, de manera que el resultado sea perfecto.



Precalentar vajilla.

La forma idónea de conservar la temperatura óptima de degustación de los alimentos recién cocinados a la hora de emplatar es precalentar la vajilla con esta función.



Diseño Siemens.

HB676G5W1, CT636LEW1, BI630CNW1 y CM678G4W1



Los amantes del diseño están de enhorabuena. Siemens, además de la tecnología más avanzada, ofrece una estética de líneas rectas con amplias superficies en cristal, como marca la tendencia más actual, y detalles de acero en el frontal y en el tirador que aportan robustez.

Diseño en blanco.

La misma libertad de combinaciones, la misma coordinación perfecta, en un color igualmente sofisticado. La edición especial en cristal blanco ofrece las mismas prestaciones con un diseño único. Ahora, con nuevos modelos.

Combinación perfecta.

No importa cómo se dispongan los hornos; ya sea en horizontal o en vertical la combinación será impecable gracias a la misma altura de los paneles, de 96 mm tanto en los hornos de 60 cm como en los compactos de 45 cm. De este modo, la alineación entre puertas, paneles de control y displays resulta perfecta.



Nuevo diseño de puertas.

El diseño de las nuevas puertas de los hornos iQ700 se aprecia a simple vista, y más aún al abrirlas. Diseño que se ve y se siente.

- softMove: gracias a este sistema, tanto la apertura como el cierre de la puerta se efectúa con suavidad, sin golpes y ofreciendo gran comodidad y seguridad.
- Puerta lisa: una superficie interior limpia, incluso en los modelos con microondas, de líneas puras y fácil limpieza.
- Puerta fría: las múltiples capas y la potente ventilación del motor iQdrive™ contribuyen a mantener baja la temperatura exterior de la puerta, evitando posibles quemaduras.

Facilidad en la limpieza.

Autolimpieza pirolítica: experiencia y calidad.

La autolimpieza pirolítica consigue descomponer la suciedad de forma homogénea por todo el horno al exponerla a temperaturas alrededor de 500°C, obteniendo así una limpieza profunda e higiénica.



Bandejas que se limpian solas.

Las bandejas de todos los hornos Siemens se pueden limpiar durante el proceso de pirólisis.

En los hornos pirolíticos iQ700 más altos de gama no es necesario desmontar los raíles durante la limpieza pirolítica, ya que son pirolizables. Además, las bandejas y accesorios de los hornos de 60 y 45 cm son intercambiables entre sí para mayor flexibilidad.



Raíles y gradas telescópicas pirolizables.

Los hornos iQ700 pirolíticos cuentan con raíles o gradas telescópicas pirolizables (según modelo), por lo que no es necesario quitarlos durante el proceso de limpieza pirolítica.

Además no son sólo compatibles con la cocción por microondas varioSpeed, sino que también son aptos para la función vapor pulseSteam.

Seguridad total.

El estudiado diseño de los sistemas de aislamiento hace que los muebles situados alrededor del horno queden totalmente protegidos del calor. Componentes de alta calidad intensamente testados para resistir altas temperaturas y una perfecta ventilación de todas las piezas garantizan la seguridad tanto en la cocción como durante la pirólisis.

Siemens incorpora puertas con mejorados sistemas de ventilación y aislamiento que permiten reducir la temperatura en el exterior de la puerta.

Además, gracias a un sensor de temperatura en el horno, la puerta permanece bloqueada durante la pirólisis y hasta que se reduce a la temperatura de cocinado normal, garantizando la máxima seguridad.

Bajo consumo.

Gracias al aislamiento reforzado, al control electrónico y al estudiado diseño de la puerta, que garantiza un cierre total, la pérdida de calor es mínima y el funcionamiento es perfecto, siendo el ahorro de energía superior al de los hornos convencionales.

La pirólisis de Siemens tiene un coste muy reducido, ya que 0,39 €* son suficientes para realizar un proceso completo de pirólisis.

* Fuente: 0,1576 €/kWh. Comisión Nacional de la Energía. Calculador de precios electricidad. Supuesto hogar con 4 kW de potencia contratada y 3.487 kWh de consumo anual.

Esmalte con panel trasero autolimpiante.

Los hornos que no disponen de autolimpieza pirolítica incluyen un esmalte de muy baja rugosidad que permite una fácil limpieza y, además, aporta gran luminosidad al interior del horno.

El panel trasero autolimpiante se limpia solo, ya que a altas temperaturas descompone la grasa y el resto de suciedad.

iQ700 hornos con microondas.



NUEVO

HN678G4S6 iQ700
EAN: 4242003672174
Cristal negro con acero inoxidable

Precio de referencia:
2.195,00 €

- Horno multifunción pirolítico con microondas varioSpeed y vapor pulseSteam
- **Home Connect: control remoto vía app**
- Apertura abatible con softMove: apertura y cierre amortiguado de la puerta
- **varioSpeed, microondas integrado:**
 - Funcionamiento solo microondas
 - Funcionamiento combinado horno multifunción + microondas para cocinar en la mitad de tiempo
- **pulseSteam: adición de vapor** con 3 intensidades
- **Autolimpieza pirolítica** con 3 niveles de intensidad
- **Raíles telescópicos pirolizables** en 1 nivel, aptos para microondas varioSpeed y para vapor pulseSteam
- **Display TFT touch plus:** pantalla TFT táctil a todo color con textos, animación gráfica en toda la pantalla y sonidos digitales
- **cookControl:** recetas y recomendaciones de cocción
- **bakingSensor:** sensor especial para obtener resultados perfectos en repostería y masas
- **Termosonda** con 3 puntos de medición
- Multifunción (15 funciones)
- Sistema de calentamiento **perfectCooking 4D**
- Funciones avanzadas: coolStart, cocción suave a baja temperatura, mantener caliente, precalentar vajilla, deshidratar, regenerar, fermentar
- Función Sprint de precalentamiento rápido
- Iluminación interior multinivel con LED
- Accesorios: bandeja profunda, bandeja plana, parrilla profesional
- Libro de cocina de regalo



NUEVO

HM676G0W1 iQ700
EAN: 4242003672006
Cristal blanco con acero inoxidable

Precio de referencia:
1.415,00 €

- Horno multifunción pirolítico con microondas
- Apertura abatible con softMove: apertura y cierre amortiguado de puerta
- **varioSpeed, microondas integrado:**
 - Funcionamiento solo microondas
 - Funcionamiento combinado horno multifunción + microondas para cocinar en la mitad de tiempo
- **Autolimpieza pirolítica** con 3 niveles de intensidad
- **Raíles telescópicos pirolizables** en 1 nivel, aptos para microondas varioSpeed
- **Display TFT touch:** pantalla TFT táctil a todo color con textos y animación gráfica
- **cookControl:** recetas y recomendaciones de cocción
- Multifunción (13 funciones)
- Sistema de calentamiento **perfectCooking 4D**
- Funciones avanzadas: coolStart, cocción suave a baja temperatura, mantener caliente, precalentar vajilla
- Función Sprint de precalentamiento rápido
- Iluminación interior con LED
- Accesorios: bandeja profunda, bandeja plana, parrilla profesional
- Libro de cocina de regalo

HM676G0S1 iQ700
EAN: 4242003671979
Cristal negro con acero inox. Precio de referencia:
1.415,00 €



HM633GBS1 iQ700
EAN: 4242003671870
Cristal negro con acero inoxidable

Precio de referencia:
1.095,00 €

- Horno multifunción con microondas
- Apertura abatible con softMove: apertura y cierre amortiguado de puerta
- **varioSpeed, microondas integrado:**
 - Funcionamiento solo microondas
 - Funcionamiento combinado horno multifunción + microondas para cocinar en la mitad de tiempo
- Pared lisa con gradas cromadas sin raíles, aptas para microondas
- **Display TFT:** pantalla TFT a todo color con textos y teclas laterales táctiles
- **autoCook:** 14 recetas
- Multifunción (10 funciones)
- Sistema de calentamiento **perfectCooking 4D**
- Función avanzada: coolStart
- Función Sprint de precalentamiento rápido
- Iluminación interior con LED
- Panel trasero autolimpiante
- Accesorios: bandeja profunda, parrilla profesional
- Libro de cocina de regalo

iQ700 hornos multifunción.


NUEVO

HB676G0W1 iQ700
EAN: 4242003769638
Cristal blanco con acero inoxidable

Precio de referencia:
975,00 €

- Horno multifunción pirolítico
- Apertura abatible con softMove: apertura y cierre amortiguado de la puerta
- **Autolimpieza pirolítica** con 3 niveles de intensidad
- **Railes telescópicos pirolizables** en 1 nivel con stopSecurity, 100% extracción. Máxima estabilidad y seguridad
- **Display TFT touch:** pantalla TFT táctil a todo color con textos y animación gráfica
- **cookControl:** recetas y recomendaciones de cocción
- Multifunción (13 funciones)
- Sistema de calentamiento **perfectCooking 4D**
- Funciones avanzadas: coolStart, cocción suave a baja temperatura, mantener caliente, precalentar vajilla
- Función Sprint de precalentamiento rápido
- Iluminación interior halógena
- Accesorios: bandeja profunda, bandeja plana, parrilla profesional

NUEVO

HB676G0S1 iQ700
EAN: 4242003671757
Cristal negro con acero inox.

Precio de referencia:
975,00 €



Disponibilidad julio 2016


NUEVO

HB676GBS1 iQ700
EAN: 4242003672440
Cristal negro con acero inoxidable

Precio de referencia:
915,00 €

- Horno multifunción pirolítico
- Apertura abatible con softMove: apertura y cierre amortiguado de la puerta
- **Autolimpieza pirolítica** con 3 niveles de intensidad
- Pared lisa con gradas cromadas sin railes, aptas para pirólisis
- **Display TFT touch:** pantalla TFT táctil a todo color con textos y animación gráfica
- **cookControl:** recetas y recomendaciones de cocción
- Multifunción (13 funciones)
- Sistema de calentamiento **perfectCooking 4D**
- Funciones avanzadas: coolStart, cocción suave a baja temperatura, mantener caliente, precalentar vajilla
- Función Sprint de precalentamiento rápido
- Iluminación interior halógena
- Accesorios: bandeja profunda, bandeja plana, parrilla profesional


NUEVO

HB673GBW1F iQ700
EAN: 4242003672587
Cristal blanco con acero inoxidable

Precio de referencia:
855,00 €

- Horno multifunción pirolítico
- Apertura abatible con softMove: apertura y cierre amortiguado de la puerta
- **Autolimpieza pirolítica** con 3 niveles de intensidad
- Pared lisa con gradas cromadas sin railes, aptas para pirólisis
- **Display TFT touch:** pantalla TFT táctil a todo color con textos y animación gráfica
- **cookControl:** recetas y recomendaciones de cocción
- Multifunción (10 funciones)
- Sistema de calentamiento **perfectCooking 4D**
- Función avanzada: coolStart
- Función Sprint de precalentamiento rápido
- Iluminación interior halógena
- Accesorios: bandeja profunda, parrilla profesional

NUEVO

HB673GBS1 iQ700
EAN: 4242003658130
Cristal negro con acero inox.

Precio de referencia:
855,00 €



Accesorios hornos iQ700.

NUEVO

HZ638370 iQ700 Precio de
EAN: 4242003673584 referencia:
Raíles telescópicos 120,00 €



- Raíles telescópicos pirolizables en 3 niveles con stopSecurity, 100% extracción. Máxima estabilidad y seguridad
- Aptos para hornos iQ700 pirolíticos con apertura abatible sin microondas

NUEVO

HZ638270 iQ700 Precio de
EAN: 4242003673560 referencia:
Raíles telescópicos 90,00 €



- Raíles telescópicos pirolizables en 2 niveles con stopSecurity, 100% extracción. Máxima estabilidad y seguridad
- Aptos para hornos iQ700 pirolíticos con apertura abatible sin microondas

NUEVO

HZ638170 iQ700 Precio de
EAN: 4242003673539 referencia:
Raíles telescópicos 60,00 €



- Raíles telescópicos pirolizables en 1 nivel con stopSecurity, 100% extracción. Máxima estabilidad y seguridad
- Aptos para hornos iQ700 pirolíticos con apertura abatible sin microondas

iQ700 hornos multifunción.



HB43RS551E iQ700 Precio de
EAN: 4242003487761 referencia:
Acero inoxidable 660,00 €

- Horno multifunción
- Apertura lateral derecha
- Raíles telescópicos en 2 niveles
- Mandos ocultables
- Multifunción (5 funciones)
- Sistema de calentamiento **perfectCooking 3D**
- Función Sprint de precalentamiento rápido
- Esmalte titanGlanz de fácil limpieza
- Panel trasero autolimpiante
- Grill abatible para fácil limpieza
- Accesorios: bandeja profunda, parrilla profesional

HB43LS551E iQ700 Precio de
EAN: 4242003487754 referencia:
Acero inoxidable 660,00 €

- Apertura lateral izquierda



iQ500 hornos multifunción.


NUEVO

HB74AS555E
EAN: 4242003743508
Acero inoxidable

iQ500

Precio de referencia:
670,00 €

- Horno multifunción pirolítico
- Apertura abatible
- **Autolimpieza pirolítica** con 3 niveles de intensidad
- **Railes telescópicos en 2 niveles con stopSecurity.** Máxima estabilidad y seguridad
- Control electrónico con mando central único ocultable
- Sugerencia de temperatura óptima
- Regulación exacta de temperatura
- Multifunción (8 funciones)
- Sistema de calentamiento **perfectCooking 3D**
- Función Sprint de precalentamiento rápido
- Accesorios: bandeja universal, parrilla profesional, soportes para pirolizar bandejas



HB74AR521E
EAN: 4242003581469
Acero inoxidable

iQ500

Precio de referencia:
610,00 €

- Horno multifunción pirolítico
- Apertura abatible
- **Autolimpieza pirolítica** con 3 niveles de intensidad
- **Railes telescópicos en 1 nivel con stopSecurity.** Máxima estabilidad y seguridad
- Control electrónico con mando central único
- Sugerencia de temperatura óptima
- Regulación exacta de temperatura
- Multifunción (8 funciones)
- Sistema de calentamiento **perfectCooking 3D**
- Función Sprint de precalentamiento rápido
- Accesorios: bandeja universal, parrilla profesional, soportes para pirolizar bandejas

HB74AB520E iQ500
EAN: 4242003581513
Acero inoxidable

Precio de referencia:
585,00 €

- Pared lisa con gradas cromadas sin railes


NUEVO

HB43AS555E
EAN: 4242003743454
Acero inoxidable

iQ500

Precio de referencia:
535,00 €

- Horno multifunción
- Apertura abatible
- **Railes telescópicos en 2 niveles con stopSecurity.** Máxima estabilidad y seguridad
- Mandos ocultables
- Multifunción (8 funciones)
- Sistema de calentamiento **perfectCooking 3D**
- Función Sprint de precalentamiento rápido
- Esmalte titanGlanz de fácil limpieza
- Panel trasero autolimpiante
- Grill abatible para fácil limpieza
- Accesorios: bandeja profunda, parrilla profesional

iQ500 hornos multifunción.



NUEVO

HB42AR555E
EAN: 4242003743447
Acero inoxidable

iQ500

Precio de referencia:
475,00 €

- Horno multifunción
- Apertura abatible
- **Railes telescópicos en 1 nivel con stopSecurity.** Máxima estabilidad y seguridad
- Mandos ocultables
- Programación electrónica de paro de cocción
- Multifunción (7 funciones)
- Función Sprint de precalentamiento rápido
- Esmalte titanGlanz de fácil limpieza
- Panel trasero autolimpiante
- Grill abatible para fácil limpieza
- Accesorios: bandeja profunda, parrilla profesional



HB22AR521E
EAN: 4242003487594
Acero inoxidable

iQ500

Precio de referencia:
425,00 €

- Horno multifunción
- Apertura abatible
- **Railes telescópicos en 1 nivel con stopSecurity.** Máxima estabilidad y seguridad
- Programación electrónica de paro de cocción
- Multifunción (7 funciones)
- Función Sprint de precalentamiento rápido
- Esmalte titanGlanz de fácil limpieza
- Accesorios: bandeja profunda, parrilla profesional



iQ500 horno multifunción.



HV531ANS0

iQ500

Precio de referencia:
1.220,00 €

EAN: 4242003666548
Acero inoxidable

- Horno multifunción de 90 cm de ancho
- Apertura abatible
- **Raíles telescópicos en 1 nivel**
- Mandos ocultables
- Multifunción (9 funciones)
- Accesorios: 2 bandejas, parrilla



iQ300 horno multifunción.



HB21AB521E

iQ300

Precio de referencia:
400,00 €

EAN: 4242003665626
Acero inoxidable

- Horno multifunción
- Apertura abatible
- Pared lisa con gradas cromadas sin raíles
- Temporizador mecánico de paro de cocción
- Multifunción (7 funciones)
- Función Sprint de precalentamiento rápido
- Esmalte titanGlanz de fácil limpieza
- Accesorios: bandeja profunda, parrilla profesional



Compactos y centros espresso Siemens.

La gama de aparatos de cocción compactos iQ700 que presenta Siemens ofrece múltiples posibilidades. Ya sea en cristal blanco o en negro con detalles en acero inoxidable, combinados entre sí o con los hornos de 60 cm, la coordinación siempre resultará perfecta.

Y como no podía ser de otra forma, incorporan la tecnología más avanzada de Siemens.

Para una vida fuera de lo común.





Cómo elegir un compacto Siemens.

El primer paso es estudiar el espacio. Si es reducido, un horno compacto que lo tenga todo –microondas, aportes de vapor y limpieza pirolítica– es la opción más acertada. Aunque si no hay restricciones, combinar un horno compacto con uno de 60 cm, con el centro espresso de preparación de bebidas o incluso con los prácticos módulos de calentamiento, abre nuevas y fascinantes posibilidades.



CM676GB56, CT636LE51, BI630CNS1 y CN678G456

Hornos compactos iQ700.



varioSpeed: microondas para cocinar hasta en la mitad de tiempo.

Los hornos compactos con microondas iQ700 de Siemens son dos aparatos en uno. Pueden funcionar como horno multifunción o como microondas, pero la principal ventaja está en la combinación de ambas tecnologías para cocinar hasta en la mitad de tiempo.



Horno con microondas y pulseSteam.

El aporte de vapor que proporciona la función pulseSteam a otras formas de calentamiento convencionales ofrece resultados antes reservados únicamente a los profesionales. Además, puede combinarse con las microondas para acelerar el proceso de cocinado. Todos los hornos en uno, ahora incluso para las cocinas más pequeñas.



Ajustes al alcance de la mano.

Descubre todos los beneficios de poder manejar los electrodomésticos desde un único dispositivo desde la aplicación Home Connect también disponible en 45 cm de alto en el modelo CN678G456.

Para sacarle el máximo partido a los hornos Siemens, el extenso libro de recetas incluido en la aplicación hará las delicias de toda la casa.

Fácil manejo y limpieza.

Siemens incorpora raíles telescópicos en un nivel en varios de sus hornos compactos. Esto facilita su uso y también hace que la limpieza de estos hornos sea realmente sencilla y cómoda. Además, según las prestaciones que incorpore el modelo concreto, los raíles serán aptos para microondas y/o vapor. La puerta lisa, sin recovecos, resulta muy fácil de limpiar.

Centros espresso de preparación de bebidas iQ700.

Los centros espresso de preparación de bebidas consiguen una coordinación perfecta con los hornos iQ700: en cristal negro o blanco con acero inoxidable y display TFT con imágenes, que muestran las hasta 10 preparaciones de café diferentes que ofrecen.



Hasta 10 tipos de bebidas.

Los centros espresso permiten preparar hasta 10 tipos de bebidas con tan solo pulsar un botón: ristretto, espresso, café, café cortado, cappuccino, latte macchiato, café con leche, espuma de leche, leche caliente e infusiones a diferente temperatura.

Además, pueden servirse dos tazas simultáneamente, incluso en bebidas con leche.

myCoffee.

Es posible configurar hasta 8 bebidas favoritas personalizando la intensidad, el tamaño, la temperatura y la proporción de leche, e incluso guardarlas con su nombre. El café de toda la familia listo con tan solo pulsar un botón.

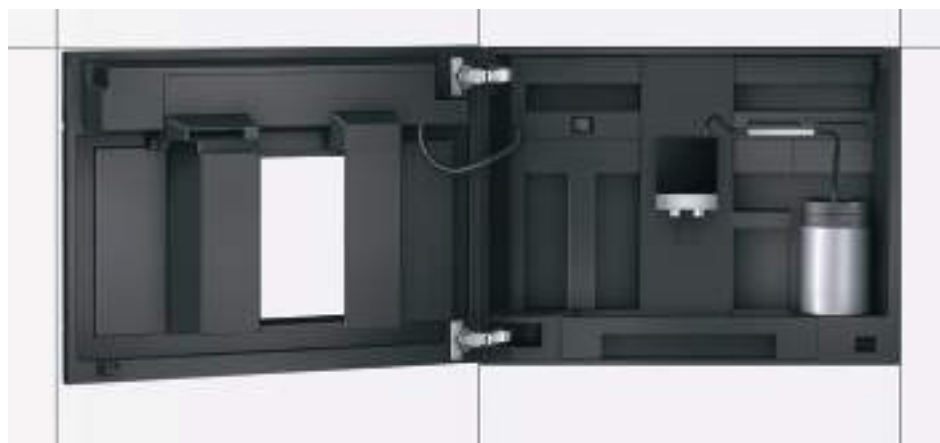
Limpieza fácil y rápida.

El sistema "single portion cleaning" limpia los conductos tras cada preparación, de modo que siempre se utiliza agua fresca en la preparación del café. Como novedad, también se limpia el circuito de leche tras cada uso.

Con apertura lateral.

Ya no es necesario extraer la cafetera del nicho para rellenar los depósitos de café y agua. El nuevo sistema de apertura lateral permite un acceso total y cómodo a los diferentes depósitos, bandeja recoge-gotas y contenedor de leche, entre otros. Todo al alcance.

Además, este nuevo sistema de apertura facilita enormemente la instalación de la cafetera, sin necesidad de dejar espacio con respecto a una pared a la derecha o de colocar raíles extraíbles.



Módulos profesionales de calentamiento.

Permiten cocinar a baja temperatura (40-80°C), descongelar, fermentar masas con levadura y empanadas, mantener los platos a la temperatura adecuada antes de servirlos y precalentar las tazas de café para conservar todo su aroma. Disponible en blanco y negro y con un suave mecanismo de apertura "push-pull" sin tirador.

iQ700 horno compacto con microondas y vapor pulseSteam.



NUEVO

CN678G4S6 iQ700 Precio de referencia: 1.950,00 €
 EAN: 4242003679876
 Cristal negro con acero inoxidable

- Horno multifunción pirolítico con microondas varioSpeed y vapor pulseSteam
- **Home Connect: control remoto vía app**
- Apertura abatible con softMove: apertura y cierre amortiguado de la puerta
- **varioSpeed, microondas integrado:**
 - Funcionamiento solo microondas
 - Funcionamiento combinado horno multifunción + microondas para cocinar en la mitad de tiempo
- **pulseSteam:** adición de vapor con 3 intensidades
- **Autolimpieza pirolítica** con 3 niveles de intensidad
- **Raíles telescópicos pirolizables** en 1 nivel, aptos para microondas varioSpeed y para vapor pulseSteam
- **Display TFT touch plus:** pantalla TFT táctil a todo color con textos, animación gráfica en toda la pantalla y sonidos digitales
- **cookControl:** recetas y recomendaciones de cocción
- **bakingSensor:** sensor especial para obtener resultados perfectos en repostería y masas
- **Termosonda** con 3 puntos de medición
- Multifunción (15 funciones)
- Sistema de calentamiento **perfectCooking 4D**
- Funciones avanzadas: coolstart, cocción suave a baja temperatura, mantener caliente, precalentar vajilla, deshidratar, regenerar, fermentar
- Función Sprint de precalentamiento rápido
- Iluminación interior con LED
- Accesorios: bandeja profunda, bandeja plana, parrilla profesional
- Libro de cocina de regalo

iQ700 hornos compactos con microondas.



CM678G4W1 iQ700 Precio de referencia: 1.620,00 €
 EAN: 4242003658642
 Cristal blanco con acero inoxidable

- Horno compacto multifunción pirolítico con microondas
- Apertura abatible con softMove: apertura y cierre amortiguado de la puerta
- **varioSpeed, microondas integrado:**
 - Funcionamiento solo microondas
 - Funcionamiento combinado horno multifunción + microondas para cocinar en la mitad de tiempo
- **Autolimpieza pirolítica** con 3 niveles de intensidad
- **Raíles telescópicos pirolizables** en 1 nivel, aptos para microondas varioSpeed
- **Display TFT touch plus:** pantalla TFT táctil a todo color con textos, animación gráfica en toda la pantalla y sonidos digitales
- **cookControl:** recetas y recomendaciones de cocción
- **bakingSensor:** sensor especial para obtener resultados perfectos en repostería y masas
- **Termosonda** con 3 puntos de medición
- Multifunción (15 funciones)
- Sistema de calentamiento **perfectCooking 4D**
- Funciones avanzadas: coolstart, cocción suave a baja temperatura, mantener caliente, precalentar vajilla, deshidratar
- Función Sprint de precalentamiento rápido
- Iluminación interior con LED
- Accesorios: bandeja profunda, bandeja plana, parrilla profesional
- Libro de cocina de regalo



CM676GBS1 iQ700 Precio de referencia: 1.275,00 €
 EAN: 4242003658376
 Cristal negro con acero inoxidable

- Horno compacto multifunción pirolítico con microondas
- Apertura abatible con softMove: apertura y cierre amortiguado de la puerta
- **varioSpeed, microondas integrado:**
 - Funcionamiento solo microondas
 - Funcionamiento combinado horno multifunción + microondas para cocinar en la mitad de tiempo
- **Autolimpieza pirolítica** con 3 niveles de intensidad
- Pared lisa con gradas cromadas sin raíles, aptas para microondas
- **Display TFT touch:** pantalla TFT táctil a todo color con textos y animación gráfica
- **cookControl:** recetas y recomendaciones de cocción
- Multifunción (13 funciones)
- Sistema de calentamiento **perfectCooking 4D**
- Funciones avanzadas: coolstart, cocción suave a baja temperatura, mantener caliente, precalentar vajilla
- función sprint de precalentamiento rápido
- Iluminación interior con LED
- Accesorios: bandeja profunda, parrilla profesional
- Libro de cocina de regalo

iQ700 hornos compactos con microondas.



NUEVO

CM636GBW1 iQ700 Precio de referencia: 1.170,00 €
 EAN: 4242003674109
 Cristal blanco con acero inoxidable

- Horno compacto multifunción con microondas
- Apertura abatible con softMove: apertura y cierre amortiguado de la puerta
- **varioSpeed, microondas integrado:**
 - Funcionamiento solo microondas
 - Funcionamiento combinado horno multifunción + microondas para cocinar en la mitad de tiempo
- Pared lisa con gradas cromadas sin raíles, aptas para microondas
- **Display TFT touch:** pantalla TFT táctil a todo color con textos y animación gráfica
- **cookControl:** recetas y recomendaciones de cocción
- Multifunción (13 funciones)
- Sistema de calentamiento **perfectCooking 4D**
- Funciones avanzadas: coolstart, cocción suave a baja temperatura, mantener caliente, precalentar vajilla
- Función Sprint de precalentamiento rápido
- Iluminación interior con LED
- Panel trasero autolimpiante
- Accesorios: bandeja profunda, parrilla profesional
- Libro de cocina de regalo



CM633GBS1 iQ700 Precio de referencia: 1.095,00 €
 EAN: 4242003658345
 Cristal negro con acero inoxidable

- Horno compacto multifunción con microondas
- Apertura abatible con softMove: apertura y cierre amortiguado de la puerta
- **varioSpeed, microondas integrado:**
 - Funcionamiento solo microondas
 - Funcionamiento combinado horno multifunción + microondas para cocinar en la mitad de tiempo
- Cavity lisa con gradas cromadas sin raíles, aptas para microondas
- **Display TFT:** pantalla TFT a todo color con textos y teclas laterales táctiles
- **autoCook:** 14 recetas
- Multifunción (6 funciones)
- Sistema de calentamiento **perfectCooking 4D**
- Función avanzada: precalentar vajilla
- Función Sprint de precalentamiento rápido
- Iluminación interior con LED
- Panel trasero autolimpiante
- Accesorios: bandeja profunda, parrilla profesional

iQ700 microondas 45 cm.



NUEVO

CF634AGS1 iQ700 Precio de referencia: 1.020,00 €
 EAN: 4242003754641
 Cristal negro con acero inoxidable

- Microondas con tecnología innoWave²
- Apertura abatible
- Base cerámica sin plato giratorio
- **Display TFT:** pantalla TFT a todo color con textos y teclas laterales táctiles
- **autoCook:** 7 recetas
- 900 W de potencia de microondas con 5 niveles
- Capacidad: 36 litros
- Iluminación interior con LED
- Interior: acero inoxidable
- Accesorios: bandeja de vidrio

iQ700 hornos compactos con vapor.



NUEVO

CS636GBS1 iQ700
EAN: 4242003671412
Cristal negro con acero inoxidable

Precio de referencia:
1.275,00 €

- Horno compacto multifunción con vapor 100%
- Apertura abatible con softMove: apertura y cierre amortiguado de la puerta
- Posibilidades de cocción con vapor:
 - Cocción en entorno de vapor 100%
 - Cocción tradicional con vapor pulseSteam: adición de vapor con 3 intensidades
- Pared lisa con gradas cromadas aptas para vapor.
- **Display TFT touch:** pantalla TFT táctil a todo color con textos y animación gráfica
- **cookControl:** recetas y recomendaciones de cocción
- Multifunción (13 funciones)
- Sistema de calentamiento **perfectCooking 4D**
- Funciones avanzadas: coolstart, cocción suave a baja temperatura, mantener caliente, precalentar vajilla, regenerar, fermentar
- Función Sprint de precalentamiento rápido
- Panel trasero autolimpiante
- Iluminación interior con LED
- Accesorios: bandeja profunda, parrilla, bandeja perforada para vapor grande y pequeña, bandeja para vapor sin perforar pequeña
- Libro de cocina de regalo



CR676G0S1 iQ700
EAN: 4242003671382
Cristal negro con acero inoxidable

Precio de referencia:
1.275,00 €

- Horno compacto multifunción pirolítico con vapor pulseSteam
- Apertura abatible con softMove: apertura y cierre amortiguado de la puerta
- **pulseSteam:** adición de vapor con 3 intensidades
- **Autolimpieza pirolítica** con 3 niveles de intensidad
- **Raíles pirolizables en 1 nivel con stopSecurity,** 100% extracción, aptos para vapor pulseSteam
- **Display TFT touch:** pantalla TFT táctil a todo color con textos y animación gráfica
- **cookControl:** recetas y recomendaciones de cocción
- Multifunción (13 funciones)
- Sistema de calentamiento **perfectCooking 4D**
- Funciones avanzadas: coolStart, cocción suave a baja temperatura, mantener caliente, precalentar vajilla, regenerar, fermentar
- Función Sprint de precalentamiento rápido
- Iluminación interior halógena
- Accesorios: bandeja profunda, parrilla profesional
- Libro de cocina de regalo



iQ700 hornos compactos multifunción.



NUEVO

CB675GBS1 iQ700
EAN: 4242003672358
Cristal negro con acero inoxidable

Precio de referencia:
915,00 €

- Horno compacto multifunción pirolítico
- Apertura abatible con softMove: apertura y cierre amortiguado de la puerta
- **Autolimpieza pirolítica** con 3 niveles de intensidad
- Pared lisa con gradas cromadas sin raíles
- **Display TFT:** pantalla TFT a todo color con textos y teclas laterales táctiles
- **autoCook:** 10 recetas
- Multifunción (13 funciones)
- Sistema de calentamiento **perfectCooking 4D**
- Funciones avanzadas: coolstart, cocción suave a baja temperatura, mantener caliente, precalentar vajilla
- Función Sprint de precalentamiento rápido
- Iluminación interior halógena
- Accesorios: bandeja profunda, parrilla profesional

NUEVO

HZ638178 iQ700
EAN: 4242003673539
Raíles telescópicos

Precio de referencia:
60,00 €

- Raíles telescópicos pirolizables en 1 nivel con stopSecurity, 100% extracción. Máxima estabilidad y seguridad



CB635GNS1 iQ700
EAN: 4242003673942
Cristal negro con acero inoxidable

Precio de referencia:
755,00 €

- Horno compacto multifunción
- Apertura abatible con softMove: apertura y cierre amortiguado de puerta
- **Raíles en 1 nivel con stopSecurity, 100% extracción**
- **Display TFT:** pantalla TFT a todo color con textos y teclas laterales táctiles
- **autoCook:** 10 recetas
- Multifunción (13 funciones)
- Sistema de calentamiento **perfectCooking 4D**
- Funciones avanzadas: coolStart, cocción suave a baja temperatura, mantener caliente, precalentar vajilla
- Función Sprint de precalentamiento rápido
- Iluminación interior halógena
- Panel trasero autolimpiante
- Accesorios: bandeja profunda, parrilla profesional



iQ700 centros espresso.



CT636LES1 iQ700 Precio de referencia: 2.440,00 €
 EAN: 4242003645437
 Cristal negro con acero inoxidable

- Centro espresso de preparación de bebidas
- **Display TFT touch:** Pantalla TFT táctil a todo color con textos y animación gráfica
- Apertura lateral. Fácil acceso a depósitos.
- **Bomba de 19 bares de presión**
- **10 bebidas disponibles:** ristretto, espresso, cortado, café, cappuccino, latte macchiato, café con leche, espuma de leche, leche, agua caliente
- **Molino de discos cerámicos** que garantiza un óptimo molido del grano y un mínimo ruido
- Acceso directo **oneTouch** para elaborar bebidas con leche en un solo paso pulsando tan solo un botón: cortado, cappuccino, latte macchiato, café con leche
- **myCoffee:** posibilidad de grabación de hasta 8 preparaciones personalizadas de café y bebidas con leche/crema
- Ajustes personalizables para: tamaño de las tazas, temperatura de preparación del café (3 niveles), temperatura del agua caliente (4 niveles) y grado de molido
- **oneTouch DoubleCup:** posibilidad de preparar dos tazas simultáneamente, incluso de bebidas con leche
- **AromaDouble Shot:** doble proceso de molido y escaldado para conseguir una mayor intensidad de café con el mejor aroma
- Depósito de agua extraíble de 2,4 litros
- Depósito para café en grano de 500 g con tapa especial conservadora de aroma
- Depósito adicional independiente para café molido
- Salida de bebidas iluminada con LEDs y regulable en altura hasta 150 mm para vasos altos
- Limpieza automática inteligente singlePortion Cleaning: garantiza un excelente sabor del café y una máxima higiene
- **autoMilk Clean:** higienización automática del tubo de leche tras la preparación de cada bebida
- Programa automático de limpieza y descalcificación (incluido en el programa **Calc'n'Clean**).
- **Sistema de calentamiento sensoFlow System:** mínimo tiempo de preparación y temperatura siempre óptima

CT636LEW1 iQ700 Precio de referencia: 2.440,00 €
 EAN: 4242003677872
 Cristal blanco



iQ700 módulos de calentamiento.



BI630DNS1 iQ700 Precio de referencia: 535,00 €
 EAN: 4242003676615
 Cristal negro

- Módulo de calentamiento a baja temperatura
- **29 cm de alto**
- **Apertura push-pull sin tirador**
- **Regulación de temperatura en 4 niveles:** de 40 a 80°C
- Funciones: fermentar masa con levadura, cocción suave a baja temperatura, descongelar, mantener caliente, precalentar vajilla
- Carga hasta 192 tazas de café o 40 platos.
- Capacidad de carga hasta 25 kg
- Volumen: 52 litros
- Resistencia integrada en superficie de cristal
- Extracción mediante guías telescópicas



BI630CNS1 iQ700 Precio de referencia: 480,00 €
 EAN: 4242003676561
 Cristal negro

- Módulo de calentamiento a baja temperatura
- **14 cm de alto**
- **Apertura push-pull sin tirador**
- **Regulación de temperatura en 4 niveles:** de 40 a 80°C
- Funciones: fermentar masa con levadura, cocción suave a baja temperatura, descongelar, mantener caliente, precalentar vajilla
- Carga hasta 64 tazas de café o 12 platos.
- Capacidad de carga hasta 25 kg
- Volumen: 20 litros
- Resistencia integrada en superficie de cristal
- Extracción mediante guías telescópicas

BI630CNW1 iQ700 Precio de referencia: 480,00 €
 EAN: 4242003676608
 Cristal blanco



Hornos con microondas iQ700.

Los hornos iQ700 con varioSpeed suponen la apuesta de Siemens por la combinación de las microondas con otros métodos de calentamiento.

Al igual que los hornos con microondas iQ700 de tamaño convencional, los hornos con microondas compactos iQ700 de 45 cm de alto ofrecen infinitas posibilidades en cuanto a métodos de cocción, además del renovado diseño propio de esta gama: líneas puras en cristal combinadas con acero inoxidable y los nuevos displays TFT a todo color.

CN678G4S1, CM676GBS1 y BI630CNS1



varioSpeed: cocina hasta en la mitad de tiempo gracias a las microondas.

Los hornos con microondas iQ700 de Siemens son dos aparatos en uno. Pueden funcionar como horno multifunción o como microondas, pero la principal ventaja está en la combinación de ambas tecnologías para cocinar hasta en la mitad de tiempo.

Además, puede combinarse con la función pulseSteam, que realiza puntuales aportes de vapor para un resultado más jugoso. Todos los hornos en uno, ahora incluso para las cocinas más pequeñas.



Fácil manejo y limpieza.

Siemens incorpora raíles telescópicos en un nivel en algunos modelos de hornos con microondas. Eso facilita su uso en gran medida, pero además, al ser aptos para pirólisis, también hace que la limpieza de estos hornos sea realmente sencilla.



Diseño de puerta lisa.

Los hornos con microondas, tanto de 60 cm como compactos, presentan un nuevo diseño interior de la puerta. Lisa y sin recovecos, hace que su limpieza sea sencilla y segura.

Microondas iQ700 con innoWave².

En línea con el diseño de los hornos iQ700, los microondas de 38 cm de alto: en cristal negro o blanco y con el display TFT, quedan perfectamente alineados al instalarse sobre un horno.



El complemento perfecto.

Descongelar, calentar e incluso cocinar. Los 900 W de potencia del microondas y el grill lo hacen posible. Además, disponen de hasta 10 programas automáticos para hacer la tarea aún más sencilla.

Iluminación LED.

La más avanzada tecnología de iluminación llega al interior de los nuevos microondas Siemens.



Mayor superficie útil.

Bajo la base de cerámica se encuentra una antena giratoria que reparte las microondas de forma homogénea por todo el alimento. Con ello, se elimina el tradicional plato giratorio obteniendo una superficie útil un 56% mayor que en un microondas con las mismas dimensiones exteriores. Al mismo tiempo, se facilita la limpieza.

Microondas iQ500.



Diseño en cristal sin marco.

Con el objetivo de mejorar las posibles combinaciones y facilitar la instalación, Siemens presenta su gama de microondas sin marco con diseño en cristal con acero, acorde con las tendencias actuales y, además, muy fácil de limpiar.

Estos microondas, de 38 cm de alto, ofrecen una capacidad de hasta 25 litros e incluyen la más avanzada tecnología de Siemens, como la función autoCook con programas automáticos.

Pueden instalarse de forma sencilla tanto en mueble alto (modelos de 20 litros) como en columna (modelos de 20 y 25 litros), quedando en ambos casos perfectamente integrados en la cocina.

HF24G564 y HB43AS555E

iQ700 hornos con microondas.

NUEVO

HN678G4S6 iQ700 Precio de
EAN: 4242003672174 referencia:
Negro con acero inox. 2.195,00 €



- Horno multifunción piroLítico con microondas varioSpeed y vapor pulseSteam
- Ver ficha de producto completa en página 20

NUEVO

HM676G0W1 iQ700 Precio de
EAN: 4242003672006 referencia:
Blanco con acero inox. 1.415,00 €



- Hornos multifunción piroLíticos con microondas varioSpeed
- Ver fichas de productos completas en página 20

HM676G0S1 iQ700 Precio de
EAN: 4242003671979 referencia:
Negro con acero inox. 1.415,00 €

HM633GBS1 iQ700 Precio de
EAN: 4242003671870 referencia:
Negro con acero inox. 1.095,00 €



- Horno multifunción piroLítico con microondas varioSpeed
- Ver ficha de producto completa en página 20

iQ700 hornos compactos con microondas.

NUEVO

CN678G4S6 iQ700 Precio de
EAN: 4242003679876 referencia:
Negro con acero inox. 1.950,00 €



- Horno multifunción piroLítico con microondas varioSpeed y vapor pulseSteam
- Ver ficha de producto completa en página 30

CM678G4W1 iQ700 Precio de
EAN: 4242003658642 referencia:
Blanco con acero inox. 1.620,00 €



- Horno multifunción piroLítico con microondas varioSpeed
- Ver ficha de producto completa en página 30

CM676GBS1 iQ700 Precio de
EAN: 4242003658376 referencia:
Negro con acero inox. 1.275,00 €



- Horno multifunción piroLítico con microondas varioSpeed
- Ver ficha de producto completa en página 30

NUEVO

CM636GBW1 iQ700 Precio de
EAN: 4242003674109 referencia:
Blanco con acero inox. 1.170,00 €



- Horno multifunción con microondas varioSpeed
- Ver ficha de producto completa en página 31

CM633GBS1 iQ700 Precio de
EAN: 4242003658345 referencia:
Negro con acero inox. 1.095,00 €



- Horno multifunción con microondas varioSpeed
- Ver ficha de producto completa en página 31

NUEVO

CF634AGS1 iQ700 Precio de
EAN: 4242003754641 referencia:
Negro con acero inox. 1.020,00 €



- Microondas con tecnología innoWave²
- Ver ficha de producto completa en página 31

iQ700 microondas.



BE634RGS1 iQ700 Precio de referencia: 730,00 €
EAN: 4242003676387
Cristal negro con acero inoxidable

- Microondas electrónico con grill
- Tecnología de **integración sin marco**
- Altura 38 cm. Para instalación en columna o mueble alto de 60 cm de ancho
- Apertura lateral derecha
- Capacidad: 21 litros
- **Display TFT:** pantalla TFT a todo color con textos y teclas laterales táctiles
- **autoCook:** 10 recetas
- Microondas con tecnología innoWave²
- Grill simultáneo: 1.300 W
- 3 niveles de grill
- 5 niveles de potencia de microondas
- **Base cerámica sin plato giratorio**
- Interior: acero inoxidable
- Iluminación interior con LED
- Accesorios: bandeja de vidrio, parrilla

BE634LGS1 iQ700 Precio de referencia: 730,00 €
EAN: 4242003676363

- Apertura lateral izquierda



BF634RGS1 iQ700 Precio de referencia: 690,00 €
EAN: 4242003676431
Cristal negro con acero inoxidable

- Microondas electrónico
- Tecnología de **integración sin marco**
- Altura 38 cm. Para instalación en columna o mueble alto de 60 cm de ancho
- Apertura lateral derecha
- Capacidad: 21 litros
- **Display TFT:** pantalla TFT a todo color con textos y teclas laterales táctiles
- **autoCook:** 7 recetas
- Descongelación automática por peso
- Microondas con tecnología innoWave²
- 5 niveles de potencia de microondas
- **Base cerámica sin plato giratorio**
- Interior: acero inoxidable
- Iluminación interior con LED

BF634LGS1 iQ700 Precio de referencia: 690,00 €
EAN: 4242003676400

- Apertura lateral izquierda



BF634LGS1 iQ700 Precio de referencia: 690,00 €
EAN: 4242003676424
Cristal blanco con acero inoxidable

- Microondas electrónico
- Tecnología de **integración sin marco**
- Altura 38 cm. Para instalación en columna o mueble alto de 60 cm de ancho
- Apertura lateral izquierda
- Capacidad: 21 litros
- **Display TFT:** pantalla TFT a todo color con textos y teclas laterales táctiles
- **autoCook:** 7 recetas
- Microondas con tecnología innoWave²
- 5 niveles de potencia de microondas
- **Base cerámica sin plato giratorio**
- Interior: acero inoxidable
- Iluminación interior con LED

iQ500 microondas.



NUEVO

HF24G764

EAN: 4242003731376

Cristal negro

iQ500

Precio de referencia:
460,00 €

- Microondas electrónico con grill
- Tecnología de **integración sin marco**
- Altura 38 cm. Para instalación en columna de 60 cm de ancho
- Apertura lateral izquierda
- **Capacidad: 25 litros**
- **autoCook: 8 recetas**
- Memoria de cocción para 1 receta
- Descongelación automática por peso
- Grill simultáneo: 1.200 W
- 5 niveles de potencia de microondas
- **Plato giratorio de 31,5 cm de diámetro**
- Mando ocultable
- Interior: acero inoxidable
- Iluminación interior
- Accesorio: parrilla



HF15G564

EAN: 4242003658444

Cristal negro con acero inoxidable

iQ500

Precio de referencia:
370,00 €

- Microondas electrónico con grill
- Tecnología de **integración sin marco**
- Altura 38 cm. Para instalación en columna o mueble alto de 60 cm de ancho
- Apertura lateral izquierda
- Capacidad: 20 litros
- **autoCook: 8 recetas**
- Memoria de cocción para 1 receta
- Descongelación automática por peso
- Grill simultáneo: 1.000 W
- 5 niveles de potencia de microondas
- **Plato giratorio de 25,5 cm de diámetro**
- Interior: acero inoxidable
- Iluminación interior
- Accesorio: parrilla



NUEVO

HF15M764

EAN: 4242003731352

Cristal negro

iQ500

Precio de referencia:
350,00 €

- Microondas electrónico
- Tecnología de **integración sin marco**
- Altura 38 cm. Para instalación en columna o mueble alto de 60 cm de ancho
- Apertura lateral izquierda
- Capacidad: 20 litros
- **autoCook: 7 recetas**
- Memoria de cocción para 1 receta
- Descongelación automática por peso
- 5 niveles de potencia de microondas
- **Plato giratorio de 25,5 cm de diámetro**
- Mando ocultable
- Interior: acero inoxidable
- Iluminación interior

iQ500 microondas.



NUEVO

HF12G764

EAN: 4242003731338

Cristal negro con acero inoxidable

iQ500

Precio de referencia:
310,00 €

- Microondas **mecánico con grill**
- Tecnología de **integración sin marco**
- Altura 38 cm. Para instalación en columna o mueble alto de 60 cm de ancho
- Apertura lateral izquierda
- Capacidad: 20 litros
- Programador de tiempo de 60 minutos
- **Grill simultáneo: 1.000 W**
- 5 niveles de potencia de microondas
- **Plato giratorio de 25,5 cm de diámetro**
- Interior: acero inoxidable
- Iluminación interior
- Accesorio: parrilla

iQ300 microondas.



HF15G561

EAN: 4242003430576

Acero inoxidable

iQ300

Precio de referencia:
290,00 €

- Microondas electrónico con grill
- Marco de integración de 60 cm de ancho incluido
- **Color del display: rojo**
- Altura 38 cm. Para instalación en columna o mueble alto de 60 cm de ancho
- Apertura lateral izquierda
- Capacidad: 18 litros
- **autoCook: 8 recetas**
- Memoria de cocción para 1 receta
- Descongelación automática por peso
- Grill simultáneo: 1.000 W
- 5 niveles de potencia de microondas
- **Plato giratorio de 24,5 cm de diámetro**
- Mando ocultable
- Interior: acero inoxidable
- Iluminación interior
- Accesorio: parrilla



HF15M552

EAN: 4242003431528

Acero inoxidable

iQ300

Precio de referencia:
340,00 €

- Microondas electrónico
- Marco de integración de 50 cm de ancho incluido
- Altura 38 cm. Para instalación en columna o **mueble alto de 50 cm de ancho**
- Apertura lateral izquierda
- Capacidad: 18 litros
- **autoCook: 7 recetas**
- Memoria de cocción para 1 receta
- Descongelación automática por peso
- 5 niveles de potencia de microondas
- **Plato giratorio de 24,5 cm de diámetro**
- Mando ocultable
- Interior: acero inoxidable
- Iluminación interior

Placas Siemens.

Siemens innova en la forma de concebir la cocina ofreciendo la gama más amplia de placas iQ700 flexInducción Plus.

En diferentes medidas, acabados y configuraciones, que combinan zonas flexInducción con zonas convencionales, algunas de las cuales incorporan también la función fryingSensor de control de temperatura del aceite.

iQ700 flexInducción Plus: mejora tu vida con la máxima flexibilidad en la cocina gracias a las placas de cocción más innovadoras.

Para una vida fuera de lo común.





Cómo elegir una placa de cocción Siemens.

La rapidez, la precisión y la seguridad de la inducción; destacando la versatilidad que proporciona la zona flexInducción Plus. El toque tradicional de la cocina con gas. La cocción más saludable –a la plancha– en el teppanYaki. O la combinación de todas ellas gracias a la gama de placas dominó. En cualquier caso, placas de cocción dotadas de la más avanzada tecnología y con una coordinación perfecta en diseño.

Placas iQ700 flexInducción.



Las placas iQ700 flexInducción Plus son un concepto innovador que reinventa la forma de cocinar. Gracias a sus inductores adicionales estratégicamente situados, la flexibilidad a la hora de cocinar es todavía mayor. Una zona extraordinaria que permite cocinar adaptándose a recipientes de gran variedad en forma y tamaño.



La revolución en la cocina: iQ700 flexInducción Plus de Siemens.

Total flexibilidad a la hora de utilizar recipientes de gran variedad en tamaño y forma: cuadrados, alargados, redondos, ovalados, etc; de hasta 30 cm de diámetro y 23 x 40 cm de largo. Permite cocinar tanto en toda la superficie flexible con una misma potencia, como en la parte delantera o trasera con potencias diferentes. Los nuevos inductores se conectan automáticamente cuando es necesario.

Un concepto que funciona: flexibilidad.

La nueva placa iQ700 flexInducción Plus con flexMotion detecta el movimiento del recipiente cuando se cambia de una zona a otra, apagando los inductores de la posición inicial y ofreciendo mantener los ajustes en la nueva zona automáticamente. Además, gracias a la función powerMove, la potencia cambia automáticamente tan solo al mover el recipiente a lo largo de la zona flex.

Control de temperatura del aceite: fryingSensor.

El nuevo control de temperatura del aceite, ahora con un 5º nivel adicional, disponible también en las zonas de 32 cm y en flexInducción, mantiene la temperatura precisa para conservar las propiedades y nutrientes de los alimentos obteniendo resultados excelentes.

Controles de las placas Siemens.



Control TFT touchPlus.

El primer control TFT touchPlus de su clase. Una pantalla de gran tamaño con colores brillantes, alta resolución y contraste. Además incluye un asistente de recetas muy fácil de utilizar. Al elegir el plato a cocinar en el display TFT, la placa selecciona automáticamente el nivel del cookingSensor o fryingSensor adecuado para mantener una temperatura perfecta. Incluye sencillas recomendaciones para facilitar el cocinado.



Control lightSlider.

El control lightSlider de Siemens es muy preciso, intuitivo y fácil de utilizar. Cuando la placa está apagada sólo es visible el botón de encendido, consiguiendo una estética perfectamente integrada. Una vez encendida, sólo se iluminan las funciones seleccionables. Control fácil y directo en un selector muy amplio con 17 niveles de potencia que pueden ser seleccionados con un solo toque.

Función powerMove.

La potencia se controla automáticamente tan sólo con el movimiento del recipiente a lo largo de la zona flexInducción. Cada zona tiene preestablecidas 3 potencias 1., 5 y 9. De esta forma, se precalienta a potencia 9 en la parte delantera, cocina a potencia 5 en la parte central y mantiene caliente en la zona trasera, sin necesidad de encender ninguna otra zona ni de ir modificando la potencia manualmente a lo largo del cocinado.



Función flexMotion.

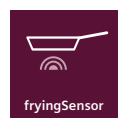
Al mover el recipiente de una zona a otra, las nuevas placas flexInducción Plus de Siemens, apagan los inductores de la posición inicial y mantienen los ajustes en la nueva zona. Solo es necesario un toque para confirmar.



fryingSensor.

Flexibilidad en el control de la temperatura del aceite para cada uno de los tamaños, incluyendo la zona de 32 cm y flexInducción. Una temperatura insuficiente del aceite, hace que el alimento absorba demasiada grasa. Una temperatura demasiado alta hace que el aceite pierda sus propiedades. Las placas Siemens con los nuevos controles TFT y touchSlider, ahora además incorporan un 5º nivel adicional al control de temperatura del aceite. Avisan cuando se ha alcanzado la temperatura seleccionada para añadir los alimentos, obteniendo resultados excelentes y conservando las propiedades y nutrientes de los mismos.

- Nivel 1. Muy bajo: perfecto para preparar y mantener caliente salsas.
- Nivel 2. Bajo: freír con aceite de oliva virgen extra.
- Nivel 3. Medio-bajo: crepes, picatostes, gambas.
- Nivel 4. Medio-alto: bistec (normal o muy hecho), ragú, verduras.
- Nivel 5. Alto: patatas salteadas, bistec (al punto o poco hecho).



cookingSensor.

El sensor de cocción controla la temperatura en el interior de la olla y la mantiene siempre correcta evitando que los alimentos se quemen o hiervan en exceso.



shortSprint.

Permite calentar rápidamente sartenes que por sus especificaciones no podían ser calentadas con la función Sprint tradicional.

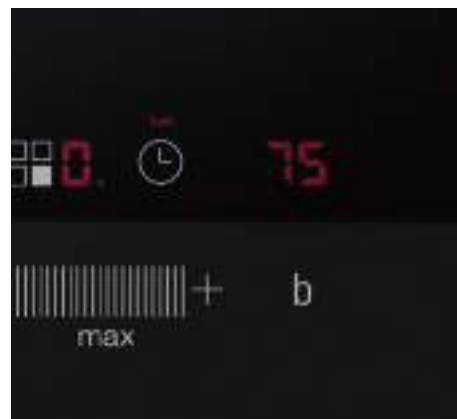
Función mantener caliente.

Ideal para derretir chocolate o mantequilla y para conservar calientes platos y recipientes.

Función cronómetro.

Esta función es especialmente útil para recetas con los pasos a seguir debidamente marcados. Permite saber rápida y fácilmente cuánto tiempo ha pasado del proceso de cocción.

Prestaciones de las placas Siemens.



Función quickStart: detección automática de zona.

Esta función permite colocar un recipiente sobre una zona de la placa y, que al encenderla, se preseleccione automáticamente dicha zona, teniendo que ajustar únicamente la potencia deseada.

Programación de tiempo individual para cada zona.

Todas las placas de inducción y vitrocerámicas permiten la desconexión de cada una de las zonas transcurrido el tiempo seleccionado.

Seguridad.

Todas las placas Siemens detectan cuando alguna zona de la placa sobrepasa el tiempo normal de cocción y la desconecta automáticamente. Además, incluye bloqueo de seguridad para niños automático o manual.

Función memoria de ajustes seleccionados.

Si tras un apagado accidental de la placa, se pulsa el botón de encendido antes de 4 segundos, la placa conserva todos los ajustes de potencia y programación de tiempo previamente seleccionados.

Potencia total de la placa limitable por el usuario.

Esta prestación, disponible en todas las placas de inducción, permite limitar la potencia total que consume la placa. Para aquellos hogares cuya potencia contratada es reducida.

Función limpieza: protección y limpieza.

La función limpieza permite bloquear el control durante 20 segundos, mientras la placa sigue encendida, para limpiar los líquidos derramados. De este modo, es posible limpiarla de forma segura, manteniendo los ajustes de potencia de cada zona y evitando tener que seleccionarlos nuevamente.

Indicador de consumo de energía.

Al finalizar el proceso de cocción se muestra, durante unos segundos, la energía que se ha consumido. Esta función ha de activarse en los ajustes básicos, ya que por defecto viene desactivada.

Función silencio: 3 modos de indicadores acústicos.

Esta función permite personalizar las señales acústicas indicativas del cambio de potencia y de la selección de la zona gracias a 3 modos: todas las señales activas, solo las de confirmación o todas apagadas excepto las de seguridad.



Siemens ofrece una amplia gama de placas con zona gigante de 32 cm. Esta zona cuenta con un 30% más de superficie respecto a la zona de 28 cm, lo que la convierte en una zona de gran versatilidad.

La zona gigante de 32 cm de las placas de inducción Siemens se adapta a gran variedad de tamaños, gracias a sus 3 inductores de 21, 26 y 32 cm. Algunos platos, como arroces o fideuás, requieren para su óptimo cocinado una gran zona de cocción, con una distribución de calor homogénea, como la zona de 32 cm.



Diseño y terminaciones.



Diseño en cristal blanco o metalizado.

Las placas de inducción Siemens con cristal metalizado o blanco aportan diferenciación y singularidad a la cocina. Se trata de la utilización de un color gris metalizado o blanco que combina a la perfección con la tendencia actual de muebles de cocina y encimeras e incorporan, además, las más altas prestaciones. La misma resistencia a altas temperaturas y a golpes que las placas con cristal negro vitrocerámico, ahora trasladada a las placas de cristal metalizado y blanco.



Terminación topClass.

La exclusiva terminación topClass incorpora 2 perfiles laterales de acero inoxidable que protegen el cristal. Además, el bisel delantero separa el control de la superficie de cocción.



Terminación enrasada.

Las placas con esta terminación especial pueden instalarse enrasadas con la encimera consiguiendo una integración estética perfecta, donde la encimera y la placa son uno solo.



Terminación biselada.

Una terminación biselada que facilita la limpieza de la placa y consigue una integración perfecta con la encimera.

Placas dominó Siemens.

Infinitas posibilidades.

Gracias a la gama de placas dominó de Siemens de 30 y 40 cm, es posible personalizar cualquier espacio de cocción adaptándose tanto a los gustos culinarios más exigentes, como al espacio disponible en la cocina. Combinaciones de diferentes placas dominó de 30 y 40 cm de ancho o combinaciones de placas dominó con placas de 60, 70, 80 ó 90 cm de cristal vitrocerámico y diseño topClass; para los amantes de la inducción o para los enamorados de la cocina oriental con el teppanYaki. Cualquier combinación es posible y capaz de satisfacer los gustos de los más exigentes.



ER326AB70E, ET475FYB1E, EX375FXB1E

Placa dominó flexInducción.

EX375FXB1E



Placa iQ700 flexInducción de 30 cm.

Esta placa dominó dispone de una zona flexInducción de 21 x 40 cm, que ofrece gran libertad a la hora de colocar varios recipientes de diferentes formas y tamaños.

Control touchSlider.

Preciso, intuitivo y fácil de usar, permite seleccionar la potencia deslizando el dedo sobre la barra de control. Cuenta con prestaciones como la función powerMove, cronómetro, Sprint, la programación del tiempo, la función silencio, seguridad para niños automática o manual e indicador de calor residual en 2 niveles.

Accesorios para flexInducción.

Siemens ofrece accesorios exclusivos para las placas iQ700 flexInducción, como una plancha de acero para cocinar a la plancha, obteniendo resultados similares a los de la placa teppanYaki.

Dispone también de un grill para cocinar a la parrilla y de una gran fuente de asados con accesorio para cocinar al vapor.



Placa profesional teppanYaki.

Dos zonas de asado.

El teppanYaki de Siemens permite seleccionar la superficie de cocción adecuada a la cantidad de alimentos. Si la cantidad es pequeña, se puede seleccionar solo la parte delantera y ajustar la temperatura en dicha zona.

El toque más profesional.

La placa teppanYaki incorpora de serie dos espátulas de acero inoxidable. Estas deben usarse en el sentido de las vetas del acero de la placa, tanto a la hora de cocinar como durante la limpieza.

Limpieza con hielo.

La forma más sencilla de limpiar el teppanYaki entre usos es depositar 4 o 5 cubitos de hielo o agua fría sobre la superficie caliente y después retirar los restos con la ayuda de la espátula. De esta manera se evita la mezcla de sabores.

También es posible reblandecer la suciedad añadiendo un poco de agua y seleccionando el nivel de limpieza en el control touchSlider, que calienta la placa a 40°C, de forma que limpiar el teppanYaki resulta una tarea muy sencilla.

Mantener caliente.

La exclusiva placa de cocción a la plancha teppanYaki de Siemens cuenta con una función "mantener caliente" a 70°C, que hace posible conservar la temperatura de los alimentos de forma óptima hasta el momento de servirlos.

La temperatura perfecta.

Cocinar con el teppanYaki es muy fácil, tan solo hay que elegir los alimentos y seleccionar la temperatura deseada en el control touchSlider, de 160 a 240°C. Una vez alcanzada la temperatura adecuada, una señal acústica indica el momento óptimo para empezar a cocinar.

Wok: cocinado profesional.

Regulación dual de la llama.

El quemador wok de 6 kW posee una regulación de la llama muy precisa. Permite cocinar con los dos anillos de fuego o solo con el interno, cocinando con la máxima precisión gracias a la amplia regulación entre la potencia máxima y la mínima.

Parrillas de hierro fundido de máxima estabilidad lavables en el lavavajillas.

El diseño de la parrilla wok de hasta 6 kW de potencia en las placas dominó facilita la tarea siendo apta para lavar en el lavavajillas.

Placas de gas iQ500: diseño, comodidad y seguridad.

El toque de cocinar con gas es inigualable. La calidad del calor generado directamente por el fuego, la rapidez de respuesta ante una necesidad extra de temperatura y la posibilidad de control de la llama a voluntad del usuario solo se puede obtener con este sistema. Siemens presenta una completa gama de placas de gas sin renunciar a las ventajas de la tecnología más innovadora ni al diseño más vanguardista.



Diseño y modernidad.

La gama de placas de gas aporta un diseño exclusivo a las cocinas Siemens.

- Las placas con cristal templado, en negro o con terminación metalizada, dan un toque singular a la cocina, aunando el diseño más exclusivo con el método de cocción más tradicional.
- Las placas de gas de acero ofrecen altas prestaciones con el diseño y método de cocción más clásicos.

Seguridad y comodidad.

Es imprescindible que la seguridad esté presente a la hora de cocinar con gas. Por eso Siemens incorpora el sistema de seguridad **gasStop** en toda la gama de placas de gas. Cada placa de gas dispone, en cada quemador, de un termopar de seguridad que cierra el paso del gas en caso de detectar ausencia de llama.

Siemens utiliza los mejores materiales en la fabricación de sus placas de gas: terminaciones en cristal y acero, quemadores y parrillas de hierro fundido. Los materiales más nobles para la cocción más tradicional.



Placa de gas con parrilla grill.

La placa de gas EC845XB90E de Siemens ha sido diseñada para los cocineros más exigentes ya que, no solo aporta las ventajas del gas, tan apreciadas en la cocina profesional, sino que además incorpora una parrilla para asar al grill. Las carnes, verduras y pescados quedarán deliciosos cuando se cocinen en la parrilla.

Esta placa proporciona una gran versatilidad, ya que, una vez que se retira el grill, dispone de un quemador para recipientes alargados.

También incorpora un wok de gran potencia, 4 kW, para cocinar con recipientes de gran tamaño.



Los quemadores más potentes del mercado.

Siemens ofrece una amplia gama de quemadores wok, desde los tradicionales de 4 kW hasta el wok de 6 kW, llegando a ser un 27% más rápido. Además, los quemadores de las placas Siemens son más fáciles de manejar al estar compuestos por tan solo 3 piezas, lo que simplifica su desmontaje y limpieza.



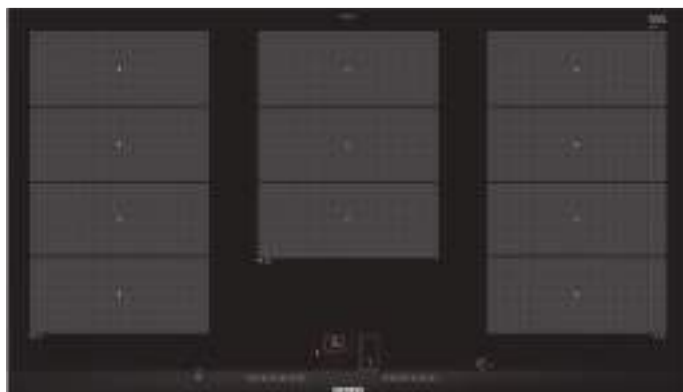
Autoencendido integrado.

Toda la gama dispone de autoencendido integrado en el mando, que permite manejar la encimera con una sola mano. Solo con girar el mando se consigue que la llama aparezca en el quemador.

Parrillas de hierro fundido de máxima estabilidad.

El diseño de las parrillas ofrece una amplia superficie de apoyo para los recipientes, evitando el movimiento accidental de los mismos durante la cocción.

iQ700 placas flexInducción.



NUEVO

EX975LXC1E iQ700 Precio de referencia: 1.525,00 €
 EAN: 4242003692301
 Terminación topClass, 90 cm

- Control lightSlider con 17 niveles de potencia
- 3 zonas de inducción con función Sprint y shortSprint:
 - 2 zonas flexInducción de 24 x 40 cm
 - 1 zona flexInducción de 24 x 30 cm
- Función powerMove: 3 pasos
- **Control de temperatura del aceite: fryingSensor con 5 niveles de temperatura en todas las zonas**
- Función quickStart: detección automática de zona
- Función memoria de ajustes seleccionados
- Función limpieza: bloqueo temporal del control
- Indicador de energía consumida
- Función mantener caliente en todas las zonas
- Programación de tiempo y avisador acústico para cada zona
- Cronómetro
- Función silencio: 3 modos de indicadores acústicos
- Seguridad para niños automática o manual
- Autodesconexión de seguridad de la placa
- Incluye guía rápida para el control de temperatura: fryingSensor
- Recetario para fryingSensor gratuito bajo pedido
- Combinación perfecta con placas de diseño topClass



NUEVO

EX975LVC1E iQ700 Precio de referencia: 1.525,00 €
 EAN: 4242003705599
 Terminación topClass, 90 cm

- Control lightSlider con 17 niveles de potencia
- 3 zonas de inducción con función Sprint y shortSprint:
 - 2 zonas flexInducción de 23 x 40 cm
 - 1 zona gigante de 32 cm
- **Control de temperatura del aceite: fryingSensor con 5 niveles de temperatura en todas las zonas**
- Función powerMove: 3 pasos
- Función quickStart: detección automática de zona
- Función memoria de ajustes seleccionados
- Función limpieza: bloqueo temporal del control
- Indicador de energía consumida
- Función mantener caliente en todas las zonas
- Programación de tiempo y avisador acústico para cada zona
- Cronómetro
- Función silencio: 3 modos de indicadores acústicos
- Seguridad para niños automática o manual
- Autodesconexión de seguridad de la placa
- Incluye guía rápida para el control de temperatura: fryingSensor
- Recetario para fryingSensor gratuito bajo pedido



NUEVO

EX275FXB1E iQ700 Precio de referencia: 975,00 €
 EAN: 4242003701218
 Terminación topClass, 90 cm

- Control touchSlider con 17 niveles de potencia
- 2 zonas de inducción con función Sprint para cada zona:
 - 2 zonas flexInducción de 40 x 21 cm
- Función quickStart: detección automática de zona
- Función memoria de ajustes seleccionados
- Función limpieza: bloqueo temporal del control
- Indicador de energía consumida
- Programación de tiempo y avisador acústico para cada zona
- Función silencio: 3 modos de indicadores acústicos
- Seguridad para niños automática o manual
- Autodesconexión de seguridad de la placa

iQ700 placas flexInducción.

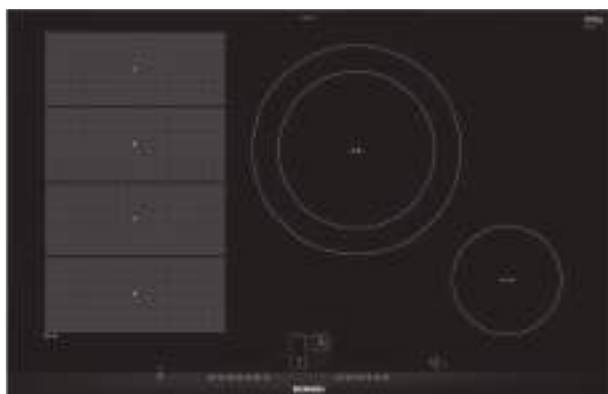


NUEVO

EX875KYE1E	iQ700	Precio de referencia:
EAN: 4242003698235		1.525,00 €
Terminación topClass, 80 cm		

- Control TFT touchPlus con 17 niveles de potencia
- 2 zonas de inducción con función Sprint y shortSprint:
 - 2 zonas flexInducción Plus de 23 x 40 cm con 2 inductores adicionales
- Función flexMotion
- Función powerMove: 3 pasos
- Preparado para cookingSensor
- **Control de temperatura del aceite: fryingSensor con 5 niveles de temperatura en todas las zonas**
- Función quickStart: detección automática de zona
- Función memoria de ajustes seleccionados
- Función limpieza: bloqueo temporal del control
- Indicador de energía consumida
- Función mantener caliente en todas las zonas
- Programación de tiempo y avisador acústico para cada zona
- Cronómetro
- Función silencio: 3 modos de indicadores acústicos
- Seguridad para niños automática o manual
- Autodesconexión de seguridad de la placa
- Incluye guía rápida para el control de temperatura: fryingSensor
- Recetario para fryingSensor y cookingSensor gratuito bajo pedido
- Combinación perfecta con placas de diseño topClass

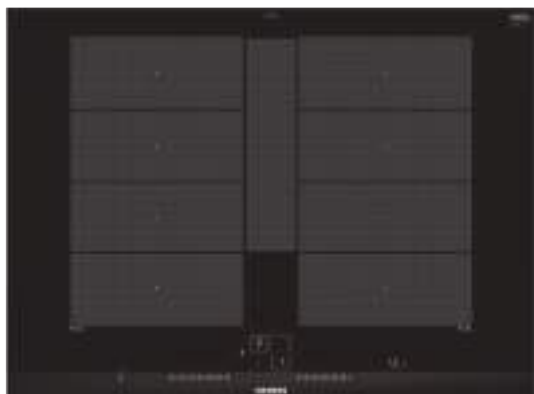
Disponibilidad junio 2016



NUEVO

EX875LEC1E	iQ700	Precio de referencia:
EAN: 4242003692271		975,00 €
Terminación topClass, 80 cm		

- Control lightSlider con 17 niveles de potencia
- 3 zonas de inducción con función Sprint y shortSprint:
 - 1 zona gigante de 28 cm
 - 1 zona flexInducción de 24 x 40 cm
 - 1 zona de 15 cm
- **Control de temperatura del aceite: fryingSensor con 5 niveles de temperatura en todas las zonas**
- Función powerMove: 3 pasos
- Función quickStart: detección automática de zona
- Función memoria de ajustes seleccionados
- Función limpieza: bloqueo temporal del control
- Indicador de energía consumida
- Función mantener caliente en todas las zonas
- Programación de tiempo y avisador acústico para cada zona
- Cronómetro
- Función silencio: posibilidad de desconectar los avisos sonoros
- Seguridad para niños automática o manual
- Autodesconexión de seguridad de la placa
- Incluye guía rápida para el control de temperatura: fryingSensor
- Recetario para fryingSensor gratuito bajo pedido
- Combinación perfecta con placas de diseño topClass



NUEVO

EX775LYE4E	iQ700	Precio de referencia:
EAN: 4242003757826		1.070,00 €
Terminación topClass, 70 cm		

- Control lightSlider con 17 niveles de potencia
- 2 zonas de inducción con función Sprint y shortSprint:
 - 2 zonas flexInducción Plus de 23 x 38 cm con 1 inductor adicional
- Función flexMotion
- Función powerMove: 3 pasos
- Preparado para cookingSensor
- **Control de temperatura del aceite: fryingSensor con 5 niveles de temperatura en todas las zonas**
- Función quickStart: detección automática de zona
- Función memoria de ajustes seleccionados
- Función limpieza: bloqueo temporal del control
- Indicador de energía consumida
- Función mantener caliente en todas las zonas
- Programación de tiempo y avisador acústico para cada zona
- Cronómetro
- Función silencio: 3 modos de indicadores acústicos
- Seguridad para niños automática o manual
- Autodesconexión de seguridad de la placa
- Incluye guía rápida para el control de temperatura: fryingSensor
- Recetario para fryingSensor y cookingSensor gratuito bajo pedido
- Combinación perfecta con placas de diseño topClass

iQ700 placas flexInducción.



NUEVO

EX675LYC1E iQ700
EAN: 4242003715291
Terminación topClass, 60 cm

Precio de referencia:
1.025,00 €

- Control lightSlider con 17 niveles de potencia
- 2 zonas de inducción con función Sprint y shortSprint:
 - 2 **zonas flexInducción Plus de 23 x 38 cm con 1 inductor adicional**
- Función flexMotion
- Función powerMove: 3 pasos
- **Control de temperatura del aceite: fryingSensor con 5 niveles de temperatura en todas las zonas**
- Función quickStart: detección automática de zona
- Función memoria de ajustes seleccionados
- Función limpieza: bloqueo temporal del control
- Indicador de energía consumida
- Función mantener caliente en todas las zonas
- Programación de tiempo y avisador acústico para cada zona
- Cronómetro
- Función silencio: 3 modos de indicadores acústicos
- Seguridad para niños automática o manual
- Autodesconexión de seguridad de la placa
- Incluye guía rápida para el control de temperatura: fryingSensor
- Recetario para fryingSensor gratuito bajo pedido
- Combinación perfecta con placas de diseño topClass



NUEVO

EX672FXC1E iQ700
EAN: 4242003760093
Terminación topClass, 60 cm

Precio de referencia:
920,00 €

- Control touchSlider con 17 niveles de potencia
- 2 zonas de inducción con función Sprint para cada zona:
 - 2 **zonas flexInducción de 24 x 40 cm**
- **Control de temperatura del aceite: fryingSensor con 4 niveles de temperatura en todas las zonas**
- Función quickStart: detección automática de zona
- Función memoria de ajustes seleccionados
- Función limpieza: bloqueo temporal del control
- Indicador de energía consumida
- Función mantener caliente en todas las zonas
- Programación de tiempo y avisador acústico para cada zona
- Función silencio: 3 modos de indicadores acústicos
- Seguridad para niños automática o manual
- Autodesconexión de seguridad de la placa
- Incluye guía rápida para el control de temperatura: fryingSensor
- Recetario para fryingSensor gratuito bajo pedido

Disponibilidad junio 2016



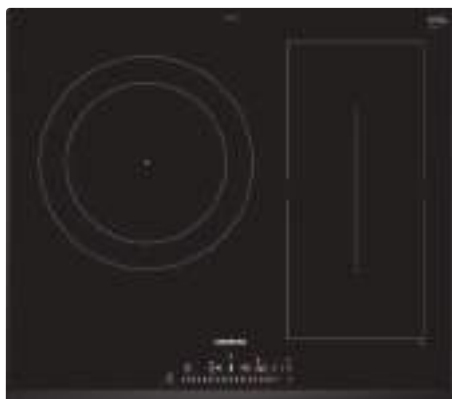
NUEVO

EX675LJC1E iQ700
EAN: 4242003716878
Terminación topClass, 60 cm

Precio de referencia:
825,00 €

- Control lightSlider con 17 niveles de potencia
- 2 zonas de inducción con función Sprint y shortSprint:
 - 1 **zona gigante de 28 cm**
 - 1 **zona flexInducción de 21 x 40 cm**
- Función powerMove: 3 pasos
- **Control de temperatura del aceite: fryingSensor con 5 niveles de temperatura en todas las zonas**
- Función quickStart: detección automática de zona
- Función memoria de ajustes seleccionados
- Función limpieza: bloqueo temporal del control
- Indicador de energía consumida
- Función mantener caliente en todas las zonas
- Programación de tiempo y avisador acústico para cada zona
- Cronómetro
- Función silencio: 3 modos de indicadores acústicos
- Seguridad para niños automática o manual
- Autodesconexión de seguridad de la placa
- Incluye guía rápida para el control de temperatura: fryingSensor
- Recetario para fryingSensor gratuito bajo pedido
- Combinación perfecta con placas de diseño topClass

iQ500 placa combiInducción.



NUEVO

ED651FJB1E iQ500
 EAN: 4242003715918
 Terminación biselada, 60 cm

Precio de referencia:
 620,00 €

- Control touchSlider con 17 niveles de potencia
- 3 zonas de inducción con función Sprint para cada zona:
 - 1 zona gigante de 28 cm
 - 1 zona combiInducción
- Función combiZone
- Función powerMove: 2 pasos
- Función quickStart: detección automática de zona
- Función memoria de ajustes seleccionados
- Función limpieza: bloqueo temporal del control
- Indicador de energía consumida
- Programación de tiempo y avisador acústico para cada zona
- Función silencio: 3 modos de indicadores acústicos
- Seguridad para niños automática o manual
- Autodesconexión de seguridad de la placa

iQ300 placas inducción.



NUEVO

EH779FDC1E iQ300
 EAN: 4242003764886
 Terminación topClass, 70 cm

Precio de referencia:
 860,00 €

- Control touchSlider con 17 niveles de potencia
- 3 zonas de inducción con función Sprint para cada zona:
 - 1 zona gigante de 32 cm
 - 1 zona de 15 cm
 - 1 zona de 21 cm
- **Control de temperatura del aceite: fryingSensor con 4 niveles de temperatura en todas las zonas**
- Función quickStart: detección automática de zona
- Función memoria de ajustes seleccionados
- Función limpieza: bloqueo temporal del control
- Indicador de energía consumida
- Programación de tiempo y avisador acústico para cada zona
- Función silencio: 3 modos de indicadores acústicos
- Seguridad para niños automática o manual
- Autodesconexión de seguridad de la placa
- Incluye guía rápida para el control de temperatura: fryingSensor
- Recetario para fryingSensor gratuito bajo pedido

Disponibilidad junio 2016



NUEVO

EH775LDC1E iQ300
 EAN: 4242003698044
 Terminación topClass, 70 cm

Precio de referencia:
 830,00 €

- Control lightSlider con 17 niveles de potencia
- 3 zonas de inducción con función Sprint y shortSprint:
 - 1 zona gigante de 32 cm
 - 1 zona de 21 cm
 - 1 zona de 15 cm
- **Control de temperatura del aceite: fryingSensor con 5 niveles de temperatura en todas las zonas**
- Función quickStart: detección automática de zona
- Función memoria de ajustes seleccionados
- Función limpieza: bloqueo temporal del control
- Indicador de energía consumida
- Función mantener caliente en todas las zonas
- Programación de tiempo y avisador acústico para cada zona
- Cronómetro
- Función silencio: 3 modos de indicadores acústicos
- Seguridad para niños automática o manual
- Autodesconexión de seguridad de la placa
- Incluye guía rápida para el control de temperatura: fryingSensor
- Recetario para fryingSensor gratuito bajo pedido
- Combinación perfecta con placas de diseño topClass



iQ300 placas inducción.



NUEVO

EH601LDC1E iQ300
 EAN: 4242003716069
 Terminación enrasada, 60 cm

Precio de referencia:
 800,00 €

- Control lightSlider con 17 niveles de potencia
- 3 zonas de inducción con función Sprint y shortSprint:
 - **1 zona gigante de 32 cm**
 - 1 zona de 21 cm
 - 1 zona de 15 cm
- **Control de temperatura del aceite: fryingSensor con 5 niveles de temperatura en todas las zonas**
- Función quickStart: detección automática de zona
- Función memoria de ajustes seleccionados
- Función limpieza: bloqueo temporal del control
- Indicador de energía consumida
- Función mantener caliente en todas las zonas
- Programación de tiempo y avisador acústico para cada zona
- Cronómetro
- Función silencio: 3 modos de indicadores acústicos
- Seguridad para niños automática o manual
- Autodesconexión de seguridad de la placa
- Incluye guía rápida para el control de temperatura: fryingSensor
- Recetario para fryingSensor gratuito bajo pedido



NUEVO

EH675LDC1E iQ300
 EAN: 4242003697962
 Terminación topClass, 60 cm

Precio de referencia:
 800,00 €

- Control lightSlider con 17 niveles de potencia
- 3 zonas de inducción con función Sprint y shortSprint:
 - **1 zona gigante de 32 cm**
 - 1 zona de 21 cm
 - 1 zona de 15 cm
- **Control de temperatura del aceite: fryingSensor con 5 niveles de temperatura en todas las zonas**
- Función quickStart: detección automática de zona
- Función memoria de ajustes seleccionados
- Función limpieza: bloqueo temporal del control
- Indicador de energía consumida
- Función mantener caliente en todas las zonas
- Programación de tiempo y avisador acústico para cada zona
- Cronómetro
- Función silencio: 3 modos de indicadores acústicos
- Seguridad para niños automática o manual
- Autodesconexión de seguridad de la placa
- Incluye guía rápida para el control de temperatura: fryingSensor
- Recetario para fryingSensor gratuito bajo pedido
- Combinación perfecta con placas de diseño topClass



NUEVO

EH679FJC1E iQ300
 EAN: 4242003697566
 Terminación topClass, 60 cm

Precio de referencia:
 755,00 €

- Control touchSlider con 17 niveles de potencia
- 3 zonas de inducción con función Sprint para cada zona:
 - **1 zona gigante de 28 cm**
 - 1 zona de 21 cm
 - 1 zona de 15 cm
- **Control de temperatura del aceite: fryingSensor con 4 niveles de temperatura en todas las zonas**
- Función quickStart: detección automática de zona
- Función memoria de ajustes seleccionados
- Función limpieza: bloqueo temporal del control
- Indicador de energía consumida
- Programación de tiempo y avisador acústico para cada zona
- Función silencio: 3 modos de indicadores acústicos
- Seguridad para niños automática o manual
- Autodesconexión de seguridad de la placa
- Incluye guía rápida para el control de temperatura: fryingSensor
- Recetario para fryingSensor gratuito bajo pedido

iQ300 e iQ100 placas inducción.



NUEVO

EH651FDC1E iQ300
EAN: 4242003697580
Terminación biselada, 60 cm

Precio de referencia:
740,00 €

- Control touchSlider con 17 niveles de potencia
- 3 zonas de inducción con función Sprint para cada zona:
 - 1 **zona gigante de 32 cm**
 - 1 zona de 15 cm
 - 1 zona de 21 cm
- **Control de temperatura del aceite: fryingSensor con 4 niveles de temperatura**
- Función quickStart: detección automática de zona
- Función memoria de ajustes seleccionados
- Función limpieza: bloqueo temporal del control
- Indicador de energía consumida
- Programación de tiempo y avisador acústico para cada zona
- Función silencio: 3 modos de indicadores acústicos
- Seguridad para niños automática o manual
- Autodesconexión de seguridad de la placa
- Incluye guía rápida para el control de temperatura: fryingSensor
- Recetario para fryingSensor gratuito bajo pedido



NUEVO

EH675FJC1E iQ100
EAN: 4242003716281
Terminación topClass, 60 cm

Precio de referencia:
695,00 €

- Control touchSlider con 17 niveles de potencia
- 3 zonas de inducción con función Sprint para cada zona:
 - 1 **zona gigante de 28 cm**
 - 1 zona de 15 cm
 - 1 zona de 21 cm
- **Control de temperatura del aceite: fryingSensor con 4 niveles de temperatura**
- Función quickStart: detección automática de zona
- Función memoria de ajustes seleccionados
- Función limpieza: bloqueo temporal del control
- Indicador de energía consumida
- Programación de tiempo y avisador acústico para cada zona
- Función silencio: 3 modos de indicadores acústicos
- Seguridad para niños automática o manual
- Autodesconexión de seguridad de la placa
- Incluye guía rápida para el control de temperatura: fryingSensor
- Recetario para fryingSensor gratuito bajo pedido
- Combinación perfecta con placas de diseño topClass

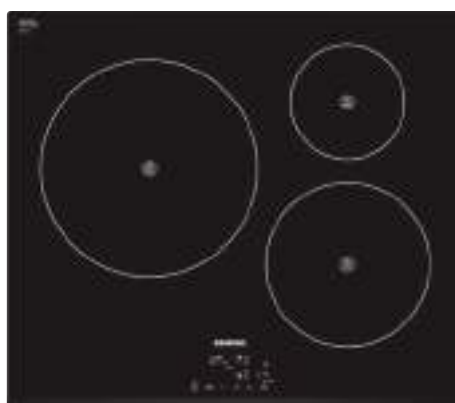


NUEVO

EH651FJB1E iQ100
EAN: 4242003716236
Terminación biselada, 60 cm

Precio de referencia:
610,00 €

- Control touchSlider con 17 niveles de potencia
- 3 zonas de inducción con función Sprint para cada zona:
 - 1 **zona gigante de 28 cm**
 - 1 zona de 15 cm
 - 1 zona de 21 cm
- Función quickStart: detección automática de zona
- Función memoria de ajustes seleccionados
- Función limpieza: bloqueo temporal del control
- Indicador de energía consumida
- Programación de tiempo y avisador acústico para cada zona
- Función silencio: 3 modos de indicadores acústicos
- Seguridad para niños automática o manual
- Autodesconexión de seguridad de la placa



EH631BL18E iQ100
EAN: 4242003624470
Terminación bisel delantero, 60 cm

Precio de referencia:
530,00 €

- Control easyTouch
- 3 zonas de inducción con función Sprint para cada zona:
 - 1 **zona gigante de 28 cm**
 - 1 zona de 15 cm
 - 1 zona de 21 cm
- Programación de tiempo y avisador acústico para cada zona
- Función memoria de ajustes seleccionados
- Función quickStart: detección automática de zona
- Función silencio: 3 modos de indicadores acústicos
- Seguridad para niños automática o manual
- Autodesconexión de seguridad de la placa

Placas dominó 40 y 30 cm.



NUEVO

ET475FYB1E iQ500 Precio de referencia: 1.705,00 €
 EAN: 4242003689127
 teppanYaki, terminación topClass

- Control touchSlider
- Regulación electrónica de temperatura: 160-240°C
- **Gran superficie de cocción de acero inoxidable de 292-344 mm**
- Tapa de cristal vitrocerámico
- 2 zonas de cocción con regulación independiente de la zona delantera
- Función especial para mantener caliente (70°C)
- Función especial para limpieza (40°C)
- Función alarma con duración de aviso regulable
- Cronómetro
- Función silencio: 3 modos de indicadores acústicos
- Función Mi Consumo
- Indicador de calor residual en 2 niveles
- Autodesconexión de seguridad de la placa
- 2 espátulas incluidas
- Combinación perfecta con placas de terminación topClass
- HZ394301: accesorio de unión para combinación perfecta



ER326AB70E iQ700 Precio de referencia: 440,00 €
 EAN: 4242003601150
 Wok de gas, terminación topClass

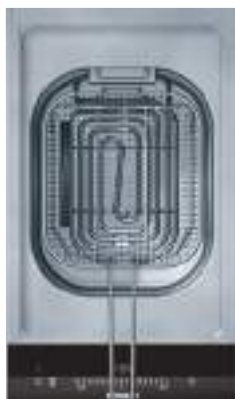
- Cristal vitrocerámico negro
- **1 quemador wok de 6 kW con regulación dual de llama de máxima precisión**
- Encendido eléctrico integrado en el mando
- Seguridad gasStop: corte de gas en caso de que la llama se apague accidentalmente
- Parrillas de hierro fundido de máxima estabilidad
- Parrillas lavables en lavavajillas
- Preparada para gas natural (20mbar)
- Inyectores de gas butano incluidos
- Combinación perfecta con placas de cristal vitrocerámico de terminación topClass
- HZ394301: accesorio de unión para combinación perfecta



ER326BB70E iQ700 Precio de referencia: 425,00 €
 EAN: 4242003601297
 Gas 2 quemadores, terminación topClass

- Cristal vitrocerámico negro
- 2 quemadores de gas:
 - Delante: 1,9 kW
 - Detrás: 2,8 kW
- Encendido eléctrico integrado en el mando
- Seguridad gasStop: corte de gas en caso de que la llama se apague accidentalmente
- Parrillas de hierro fundido de máxima estabilidad
- Parrillas lavables en lavavajillas
- Preparada para gas natural (20mbar)
- Inyectores de gas butano incluidos
- Combinación perfecta con placas de cristal vitrocerámico de terminación topClass
- HZ394301: accesorio de unión para combinación perfecta

Placas dominó 30 cm.



NUEVO

ET375FAB1E iQ500
EAN: 4242003689073
Freidora, terminación topClass

Precio de referencia:
870,00 €

- Control touchSlider
- Regulación electrónica de temperatura: 100-190°C
- Tapa de cristal vitrocerámico
- Cuba de acero inoxidable de gran capacidad, 3-4 litros
- Zona fría para evitar la mezcla de sabores
- Nivel para limpieza a 100°C
- Función alarma
- Cronómetro
- Válvula de desagüe para cambio de aceite
- Cesta de acero inoxidable con asa plegable
- Función silencio: 3 modos de indicadores acústicos
- Autodesconexión de seguridad de la placa
- Combinación perfecta con placas con terminación topClass
- HZ394301: accesorio de unión para combinación perfecta



NUEVO

ET375FUB1E iQ500
EAN: 4242003687635
Grill-barbacoa, terminación topClass

Precio de referencia:
725,00 €

- Control touchSlider
- Regulación electrónica con 17 niveles de potencia
- Cuba de acero inoxidable de 2,5 litros
- Posibilidad de emplear piedras volcánicas o agua
- Parrilla de hierro fundido
- Tapa de cristal vitrocerámico
- Función alarma
- Cronómetro
- Válvula de desagüe para cambio de agua
- Función silencio: 3 modos de indicadores acústicos
- Indicador de calor residual en 2 niveles
- Autodesconexión de seguridad de la placa
- Combinación perfecta con placas con terminación topClass
- HZ394301: accesorio de unión para combinación perfecta



NUEVO

EX375FXB1E iQ700
EAN: 4242003697405
flexInducción, terminación topClass

Precio de referencia:
610,00 €

- Control touchSlider con 17 niveles de potencia
- **1 zona flexInducción de 21 x 40 cm con función Sprint**
- Función quickStart: detección automática de zona
- Programación de tiempo y avisador acústico para cada zona
- Cronómetro
- Función silencio: 3 modos de indicadores acústicos
- Función memoria de ajustes seleccionados
- Función limpieza: bloqueo temporal del control
- Indicador de energía consumida
- Seguridad para niños automática o manual
- Autodesconexión de seguridad de la placa
- Potencia total de la placa limitable por el usuario
- Indicador de calor residual en 2 niveles
- Combinación perfecta con placas de terminación topClass
- HZ394301: accesorio de unión para combinación perfecta



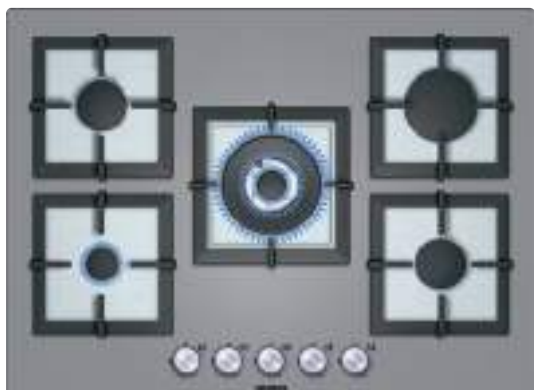
NUEVO

EH375FBB1E iQ100
EAN: 4242003691731
Inducción, terminación topClass

Precio de referencia:
485,00 €

- Control touchSlider con 17 niveles de potencia
- 2 zonas de inducción con función Sprint para cada zona
- Función quickStart: detección automática de zona
- Programación de tiempo y avisador acústico para cada zona
- Cronómetro
- Función silencio: 3 modos de indicadores acústicos
- Función memoria de ajustes seleccionados
- Función limpieza: bloqueo temporal del control
- Indicador de energía consumida
- Seguridad para niños automática o manual
- Autodesconexión de seguridad de la placa
- Potencia total de la placa limitable por el usuario
- Indicador de calor residual en 2 niveles
- Combinación perfecta con placas de terminación topClass
- HZ394301: accesorio de unión para combinación perfecta

iQ500 placas de gas de cristal templado.



EP718QB21E
EAN: 4242003529102
Cristal metalizado, 70 cm

iQ500

Precio de referencia:
620,00 €

- 5 quemadores de gas:
 - Delante derecha: 1,7 kW
 - Detrás derecha: 3 kW
 - Centro: **quemador wok de 4 kW**
 - Delante izquierda: 1 kW
 - Detrás izquierda: 1,7 kW
- Encendido eléctrico integrado en el mando
- Seguridad gasStop: corte de gas en caso de que la llama se apague accidentalmente
- Parrillas individuales de hierro fundido
- Posibilidad de instalación sobre encimera o enrasada
- Placa con encastre estándar de 56 x 49 cm
- Preparada para gas natural (20 mbar)
- Inyectores de gas butano incluidos

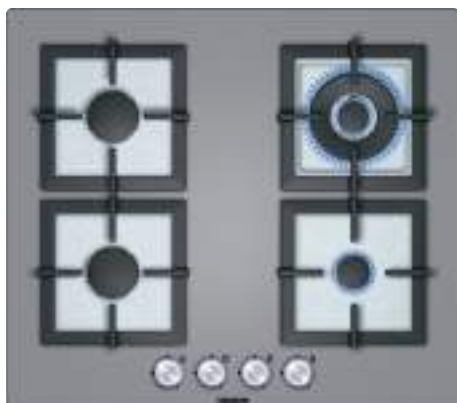


EP716QB91E
EAN: 4242003528556
Cristal negro, 70 cm

iQ500

Precio de referencia:
530,00 €

- 5 quemadores de gas:
 - Delante derecha: 1,7 kW
 - Detrás derecha: 3 kW
 - Centro: **quemador wok de 4 kW**
 - Delante izquierda: 1 kW
 - Detrás izquierda: 1,7 kW
- Encendido eléctrico integrado en el mando
- Seguridad gasStop: corte de gas en caso de que la llama se apague accidentalmente
- Parrillas individuales de hierro fundido
- Posibilidad de instalación sobre encimera o enrasada
- Placa con encastre estándar de 56 x 49 cm
- Preparada para gas natural (20 mbar)
- Inyectores de gas butano incluidos



EP618HB21E
EAN: 4242003529065
Cristal metalizado, 60 cm

iQ500

Precio de referencia:
500,00 €

- 4 quemadores de gas:
 - Delante derecha: 1 kW
 - Detrás derecha: **quemador wok de 3,3 kW**
 - Delante izquierda: 1,7 kW
 - Detrás izquierda: 1,7 kW
- Encendido eléctrico integrado en el mando
- Seguridad gasStop: corte de gas en caso de que la llama se apague accidentalmente
- Parrillas individuales de hierro fundido
- Posibilidad de instalación sobre encimera o enrasada
- Preparada para gas natural (20 mbar)
- Inyectores de gas butano incluidos



EP616CB21E
EAN: 4242003516621
Cristal negro, 60 cm

iQ500

Precio de referencia:
385,00 €

- 3 quemadores de gas:
 - Izquierda: **quemador wok de 4 kW**
 - Delante derecha: 1 kW
 - Detrás derecha: 3 kW
- Encendido eléctrico integrado en el mando
- Seguridad gasStop: corte de gas en caso de que la llama se apague accidentalmente
- Parrillas individuales de hierro fundido
- Posibilidad de instalación sobre encimera o enrasada
- Preparada para gas natural (20 mbar)
- Inyectores de gas butano incluidos

iQ500 placas de gas de acero inoxidable.



EC845XB90E
EAN: 4242003446195
Acero inoxidable, 75 cm

iQ500

Precio de referencia:
545,00 €

- 4 quemadores de gas:
 - Izquierda: **1 quemador wok de 4 kW**
 - Centro delante: 1 kW
 - Centro detrás: 1,7 kW
 - Derecha: quemador alargado 2,5 kW
- **Queimador especial para recipientes alargados**
- Parrilla de amplia superficie para cocinar al grill
- Posibilidad de cocinar con y sin parrilla-grill
- Encendido eléctrico integrado en el mando
- Seguridad gasStop: corte de gas en caso de que la llama se apague accidentalmente
- Parrillas de hierro fundido de máxima estabilidad
- Preparada para gas natural (20 mbar)
- Inyectores de gas butano incluidos



EC745RB90E
EAN: 4242003422526
Acero inoxidable, 70 cm

iQ500

Precio de referencia:
440,00 €

- 5 quemadores de gas:
 - Delante derecha: 1,7 kW
 - Detrás derecha: 3 kW
 - Centro: **quemador wok de 5 kW**
 - Delante izquierda: 1 kW
 - Detrás izquierda: 1,7 kW
- **1 quemador wok con regulación dual de llama de máxima precisión**
- Encendido eléctrico integrado en el mando
- Seguridad gasStop: corte de gas en caso de que la llama se apague accidentalmente
- Parrillas de hierro fundido de máxima estabilidad
- Preparada para gas natural (20 mbar)
- Inyectores de gas butano incluidos



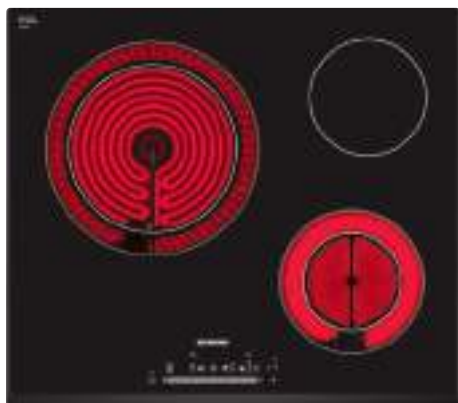
EC645PB90E
EAN: 4242003421574
Acero inoxidable, 60 cm

iQ500

Precio de referencia:
360,00 €

- 4 quemadores de gas:
 - Delante derecha: 1 kW
 - Detrás derecha: 3 kW
 - Delante izquierda: 1,7 kW
 - Detrás izquierda: 1,7 kW
- Encendido eléctrico integrado en el mando
- Seguridad gasStop: corte de gas en caso de que la llama se apague accidentalmente
- Parrillas de hierro fundido de máxima estabilidad
- Preparada para gas natural (20 mbar)
- Inyectores de gas butano incluidos

iQ300 placas vitrocerámicas.



ET651FK17E
EAN: 4242003612798
Terminación biselada, 60 cm

iQ300

Precio de referencia:
375,00 €

- Control touchSlider
- 3 zonas vitrocerámicas:
 - 1 **zona gigante de 28 cm**
 - 1 zona de 15 cm
 - 1 zona doble de 18/12 cm
- Programación de tiempo y avisador acústico para cada zona
- Función limpieza: bloqueo temporal del control
- Función memoria de ajustes seleccionados
- Indicador de energía consumida
- Función silencio: 3 modos de indicadores acústicos
- Seguridad para niños automática o manual
- Indicador de calor residual en 2 niveles
- Autodesconexión de seguridad de la placa

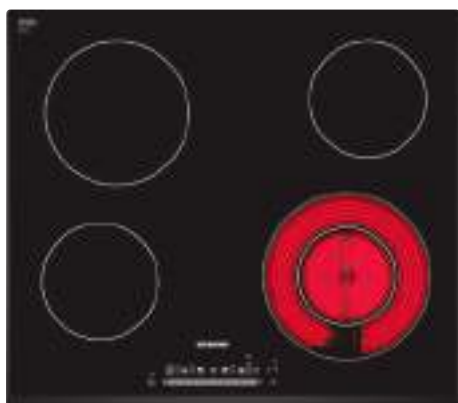


ET631BK17E
EAN: 4242003616154
Terminación bisel delantero, 60 cm

iQ300

Precio de referencia:
335,00 €

- Control easyTouch
- 3 zonas vitrocerámicas:
 - 1 **zona gigante de 28 cm**
 - 1 zona de 18 cm
 - 1 zona de 15 cm
- Programación de tiempo y avisador acústico para cada zona
- Función memoria de ajustes seleccionados
- Función silencio: 3 modos de indicadores acústicos
- Seguridad para niños automática o manual
- Indicador de calor residual en 2 niveles
- Autodesconexión de seguridad de la placa



ET651FF17E
EAN: 4242003615270
Terminación biselada, 60 cm

iQ300

Precio de referencia:
330,00 €

- Control touchSlider
- 4 zonas vitrocerámicas:
 - 1 zona doble de 21/12 cm
 - 1 zona de 18 cm
 - 2 zonas de 15 cm
- Programación de tiempo y avisador acústico para cada zona
- Función limpieza: bloqueo temporal del control
- Función memoria de ajustes seleccionados
- Indicador de energía consumida
- Función silencio: 3 modos de indicadores acústicos
- Seguridad para niños automática o manual
- Indicador de calor residual en 2 niveles
- Autodesconexión de seguridad de la placa

Accesorios placas.

HZ390512 Precio de referencia: 200,00 €
EAN: 4242003617755
Plancha teppanYaki grande

- Plancha teppanYaki especialmente diseñada para las placas IQ700 flexInducción



HZ390511 Precio de referencia: 150,00 €
EAN: 4242003617779
Plancha teppanYaki

- Plancha teppanYaki especialmente diseñada para las placas IQ700 flexInducción



HZ390522 Precio de referencia: 150,00 €
EAN: 4242003616024
Grill

- Grill especialmente diseñado para las placas IQ700 flexInducción



HZ390011 Precio de referencia: 100,00 €
EAN: 4242003560280
Fuente rectangular

- Fuente rectangular especialmente diseñada para placas IQ700 flexInducción



HZ390012 Precio de referencia: 50,00 €
EAN: 4242003573693
Parrilla para cocción vapor

- Parrilla para combinar con la fuente HZ390011 y cocinar al vapor



HZ390042 Precio de referencia: 150,00 €
EAN: 4242003631874
Set ollas y sartén

- Set de 3 ollas y 1 sartén para placas de inducción, vitrocerámicas y gas



NUEVO

HZ390250 Precio de referencia: 75,00 €
EAN: 4242003723623
Sartén diámetro base 28 cm

- Sartén especial para placas con control de temperatura del aceite: fryingSensor



HZ390230 Precio de referencia: 60,00 €
EAN: 4242003420256
Sartén diámetro base 21 cm

- Sartén especial para placas con control de temperatura del aceite: fryingSensor



HZ390220 Precio de referencia: 55,00 €
EAN: 4242003420249
Sartén diámetro base 18 cm

- Sartén especial para placas con control de temperatura del aceite: fryingSensor



HZ390210 Precio de referencia: 50,00 €
EAN: 4242003420133
Sartén diámetro base 15 cm

- Sartén especial para placas con control de temperatura del aceite: fryingSensor



HZ390240 Precio de referencia: 85,00 €
EAN: 4242003570418
Paella 32 cm

- Paella de 32 cm de base. Recomendada para la zona de 32 cm



NUEVO

HZ39050 Precio de referencia: 100,00 €
EAN: 4242003717349
cookingSensor

- Sensor de cocción para las placas EX875KYE1E y EX775LYE4E. Incluye 5 anillos de fijación



HZ394301 Precio de referencia: 50,00 €
EAN: 4242003421093
Accesorio placas dominó

- Accesorio de unión oculto para combinar placas dominó entre sí o con placas con diseño topClass, excepto las placas con diseño metalizado y la placa de 35 cm de fondo



Campanas Siemens.

La gama de campanas Siemens logra una perfecta coordinación con el resto de los electrodomésticos de la cocina, ofreciendo diseños que siguen la estética de los hornos iQ700, ahora también disponibles en las nuevas campanas telescópicas. Todas las prestaciones de una campana decorativa de pared, la iluminación por LED, filtros de acero y el sistema de fácil instalación, perfectamente coordinado con el diseño de los hornos iQ700.

Además, gracias al nuevo extractor de encimera integrado perfectamente, se consigue mantener una estética contemporánea de líneas minimalistas.

En cualquier caso, siempre con la más avanzada tecnología Siemens, que garantiza un ambiente libre de humos y de olores.

Para una vida fuera de lo común.





Cómo elegir una campana Siemens.

Siemens ofrece sistemas de ventilación para cualquier cocina. La discreción que ofrecen el nuevo extractor de encimera, los extractores de techo y los módulos de integración al igual que la nueva gama de telescópicas; o el espectacular diseño de la gama de campanas inclinadas y las decorativas de isla o de pared.

Nuevo extractor de encimera iQ700.

Siemens presenta el nuevo extractor de encimera LD97AB570. Integración perfecta en la encimera de la cocina, visible únicamente cuando es utilizado. Este nuevo diseño, aporta un plus de elegancia y minimalismo nunca visto hasta ahora en Siemens.



Exclusivo concepto de extracción.

Al estar situado tan cerca de la placa, el extractor capta rápidamente los humos y olores que se generan durante la cocción sin que lleguen a dispersarse, lo que convierte al nuevo extractor de encimera Siemens en la campana perfecta para instalar en una isla de cocción, aunque encaja también a la perfección en cualquier tipo de instalación.

Puede instalarse en un mueble de 75 cm de fondo, o de 65 cm en caso de instalarse junto con placa panorámica*. Además, puede instalarse tanto en salida de aire al exterior como en recirculación.

*Placa de fondo 35 cm.

Altas prestaciones y equipamiento.

El nuevo extractor de encimera no significa únicamente diseño, sino también altas prestaciones y equipamiento. Incorpora iluminación mediante LED, que proporciona una luz agradable, así como eficiente. Alcanza una potencia máxima de extracción de 710 m³/h y dispone de touchControl integrado en la parte superior del extractor, combinando elegancia y facilidad de uso en un solo aparato.



Aspecto del extractor abriéndose o cerrándose.



Aspecto del extractor completamente cerrado.

Extractores de techo iQ700.

Siemens, especialista en campanas, ofrece una amplia gama de extractores de techo, la solución idónea cuando se busca un espacio diáfano, sin obstáculos, ya que se integran a la perfección en el techo de la cocina, de manera que la visibilidad es total y el aprovechamiento del espacio máximo.

Además, toda la gama incluye iluminación mediante LED, eficiente y duradera, para una perfecta visibilidad de la zona de cocción.



Múltiples soluciones de instalación.

Los extractores de techo están disponibles en 4 medidas distintas, lo que permite una gran versatilidad de instalación.

- **Cristal blanco retroiluminado:** 120 x 60 cm y 90 x 50 cm.
- **Acero inoxidable:** 90 x 90 cm y 120 x 45 cm.

Efectividad.

Los extractores de techo Siemens integran filtros de aspiración perimetral, que se caracterizan por su cuidado diseño, en acero o en cristal, y su alta efectividad.

Gracias a la incorporación del motor iQdrive™ sin escobillas en los modelos de cristal, alcanzan una capacidad de extracción de hasta 750 m³/h. Esto convierte a los extractores de techo Siemens en un sistema discreto al mismo tiempo que eficaz.

Electrónica de fácil manejo.

Los extractores de techo disponen de un mando a distancia, con el cual su manejo resulta sumamente sencillo.

La desconexión automática temporizada permite prolongar su funcionamiento unos minutos tras finalizar la cocción, para terminar de purificar el ambiente y liberarlo de humos y olores.

Campanas inclinadas Siemens: un icono del diseño.

LC91KB672



Campanas decorativas inclinadas: diseño y ergonomía.

La gama de campanas decorativas inclinadas iQ700 de Siemens destaca por su espectacular diseño en cristal, tanto en negro como en blanco, con detalles en acero inoxidable, que hacen que la coordinación con los nuevos hornos sea perfecta.

Además, algunos modelos incorporan filtros de aspiración perimetral enrasados, que contribuyen a un diseño aún más limpio, e iluminación LED, que proporciona gran luminosidad a la zona de cocción.



LC98KD272

Iluminación por LED.

Toda la gama de campanas inclinadas iQ700 de 90 cm integra iluminación mediante LED en el borde inferior de la campana, lo que les confiere un toque moderno y sofisticado, además de caracterizarse por su bajo consumo.

Motor iQdrive™:

potente, pero silencioso.

Gran parte de la gama de campanas inclinadas iQ700 incluyen motor iQdrive™, sin escobillas, el cual se caracteriza por ser altamente eficiente y silencioso.

LC97KB572



Exclusivo acabado Black Inox.

El nuevo diseño de esta campana Siemens coordina perfectamente con los frigoríficos combinados KG39NXX30 y KG36NXX30. Un acabado único en acero inoxidable oscurecido que, unido a la estética y comodidad de las campanas inclinadas, proporciona una armonía perfecta en cualquier cocina.

Tecnología inteligente para un preciso control del ambiente.



Sensor de control de ambiente.

El sensor de control de ambiente, integrado en el motor y activado mediante la función "auto", mide la intensidad del humo y la calidad del mismo mientras se está cocinando, ajustando la potencia de extracción automáticamente según las necesidades de cada momento.



Electrónica touchControl Slider.

Con este control, de manejo similar al de las placas de inducción, se regula la potencia de extracción deslizando el dedo.

Un display de alta precisión permite acceder a las diferentes funciones: regular la intensidad de la iluminación, temporizar la desconexión de la campana o visualizar la necesidad de limpieza de los filtros de grasa o de cambio de los de carbón activo.

Coordina a la perfección con los hornos iQ700 y las placas de cocción con control touchSlider.



Control electrónico.

Mediante una línea de pulsadores integrados en el diseño de la campana, se accede fácilmente a sus principales funciones.

Permite regular la intensidad de la luz, temporizar la desconexión y conocer si los filtros antigrasa o de carbón activo están saturados, gracias a un indicador electrónico.

Algunos modelos incluyen funciones adicionales como el sensor de control de ambiente o la función booster, que permite acceder directamente a la potencia intensiva.



Desconexión automática temporizada.

Una vez finalizada la cocción, la campana continúa funcionando durante 10 minutos antes de desconectarse por completo, asegurando que el ambiente en la cocina permanece completamente limpio.

Filtros topClass.

Los filtros topClass de aspiración perimetral son de una sola pieza, lo que facilita enormemente su manejo. Su exclusivo diseño, compuesto por filtros de aluminio multicapa y por los módulos de aspiración perimetral, produce un doble filtrado de aire, consiguiendo un elevado porcentaje de retención de grasas y convirtiéndolos en los filtros de aspiración perimetral más eficientes del mercado.



Filtros de acero inoxidable.

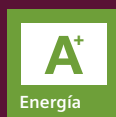
Se trata de filtros modulares de una sola pieza en aluminio multicapa recubiertos de una superficie en acero inoxidable que aportan una calidad estética excepcional. Su limpieza en lavavajillas ofrece un resultado perfecto. Resultados testados con más de un 90% de absorción de grasa.

Campanas Siemens: eficiencia y rendimiento.

Las campanas Siemens que incorporan motor iQdrive™ sin escobillas e iluminación mediante LED destacan por su alta eficiencia, ya que suponen un ahorro de energía de hasta el 80% frente a los modelos con motor convencional e iluminación halógena.

Gracias a esto, alcanzan la mejor clasificación energética del nuevo etiquetado de campanas: A+.

**Motor
iQdrive™
10 años de
garantía**



Campanas Siemens con motor iQdrive™: más eficiencia, menos ruido.

Siemens consigue disminuir considerablemente el ruido de sus campanas gracias a la incorporación del motor iQdrive™ y a su exclusivo sistema de insonorización. El motor iQdrive™, al no emplear escobillas, reduce el rozamiento y, por tanto, el ruido.

El uso de un material sintético fonoabsorbente utilizado en la fabricación de motores, unido a la configuración especial del motor dentro de la carcasa y sumado a su exclusivo sistema de insonorización (unas láminas de 1,5 cm de espesor de material sintético termoestable que cubren las dos turbinas de salida del motor, amortiguando las vibraciones generadas por el funcionamiento), logra que las campanas Siemens creen un ambiente agradable, reduciendo el ruido hasta un 20% con respecto a una campana con motor convencional.

Módulos de integración iQ700.



El diseño que no se ve.

Las últimas tendencias en diseño de cocinas se mueven hacia sistemas de extracción apenas perceptibles, no solo al oído, sino también a la vista. Los nuevos módulos de integración Siemens quedan ocultos dentro de un mueble alto. Presentan un nuevo y elegante diseño, disponible tanto en acero, de 52 cm de ancho, como en cristal blanco, en 70 y 86 cm. La iluminación LED que incorporan ofrece una perfecta visibilidad de la zona de cocción.

Gran capacidad de extracción.

El motor iQdrive™ sin escobillas garantiza una completa eliminación de los humos en la cocina, alcanzando una potencia de hasta 820 m³/h.

Fácil instalación.

Los nuevos módulos de integración, disponibles en 3 medidas diferentes, son sumamente fáciles de instalar.

Nuevas campanas telescópicas iQ700.

Siemens renueva la gama de campanas telescópicas ofreciendo nuevos diseños, prestaciones y equipamiento nunca visto hasta ahora en Siemens. Última tecnología al servicio del diseño.



LI99SA680



Las mejores prestaciones.

La nueva gama de campanas telescópicas incorpora prestaciones hasta ahora nunca vistas en este tipo de campanas: iluminación por LED de alta eficiencia con regulación de intensidad y encendido y apagado gradual, filtros de acero inoxidable, desconexión automática temporizada, indicador de saturación de filtros antigrasa y de carbón activo... Y, todo ello, con el sistema de instalación más sencillo.

Alguno de los modelos incorpora sensor de calidad de ambiente, que permite a la campana detectar de forma automática la intensidad y calidad del humo, regulando la potencia de extracción en función de la necesidad.

Además, la nueva gama de campanas telescópicas, desde la serie iQ300, permite la instalación en recirculación con el kit de alta eficiencia: mayor retención de grasas y mayor vida útil del filtro de carbón activo con un menor nivel de ruido.

Coordinación perfecta.

El diseño de la campana es siempre un factor importante a tener en cuenta, por eso, las nuevas campanas telescópicas iQ700 de Siemens ofrecen un diseño totalmente coordinado con los hornos de la misma serie, incorporando también el control touchSlider, que permite, además, la coordinación con las placas que poseen este mismo sistema de control.

Cómo elegir una campana.

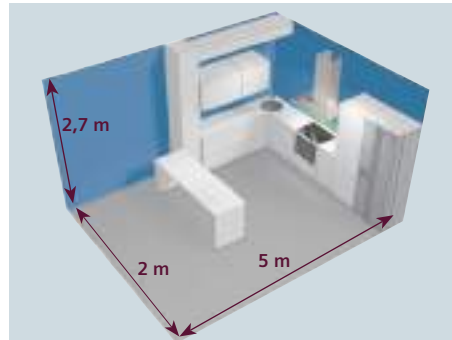
Capacidad de extracción necesaria.

Uno de los factores decisivos en la elección de la campana es el tamaño de la cocina, ya que determina el volumen de aire real que hay que renovar. Con este valor se puede determinar la capacidad de extracción necesaria medida en m^3/h , es decir, el volumen de aire que hay que renovar cada hora. Las cocinas más grandes precisan campanas con mayor capacidad de extracción.

Las investigaciones realizadas sobre el ambiente en un local y la limpieza de aire han permitido comprobar que para conseguir una renovación adecuada de aire en la zona de cocción es necesario que la campana renueve entre 6 y 12 veces el volumen de la estancia a la hora, a mínima y máxima velocidad respectivamente.

Conociendo la superficie de la cocina y multiplicándolo por la altura de la habitación obtendremos el volumen de la estancia. Para que una campana cumpla su función en una cocina, de por ejemplo 10 m^2 , es necesario que renueve entre 6 y 12 veces cada hora el volumen de la cocina, en este caso 27 m^3 (ver dibujo ejemplo).

Siemens recomienda realizar este cálculo y elegir siempre la campana que mejor se ajuste a las necesidades de renovación de aire de la cocina, atendiendo siempre a los valores de extracción de la campana según norma UNE/EN 61591.



Ejemplo:
Superficie de la cocina: 10 m^2
Altura de la habitación: $2,7 \text{ m}$

$27 \times 6 = 162 \text{ m}^3/\text{h}$
(capacidad extracción real a velocidad mínima)
 $27 \times 12 = 324 \text{ m}^3/\text{h}$
(capacidad extracción real a velocidad máxima)

Anchura de la campana.

Una vez definido el valor de la capacidad de extracción mínima necesaria para la cocina se debe elegir el tamaño apropiado de la campana para la zona de cocción. Siemens dispone de una gran variedad de campanas de diferentes medidas (desde 40 cm hasta 120 cm). Lo óptimo es que el ancho de la campana sea igual o mayor que el ancho de la placa, consiguiendo una menor dispersión de humos y una renovación del aire de la cocina en menos tiempo. No obstante, no se debe renunciar a modelos con menor superficie de aspiración siempre y cuando la capacidad de aspiración real sea suficiente para la cocina.

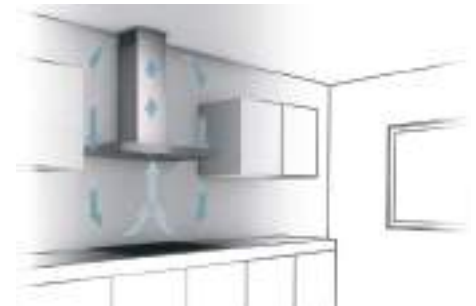
Tipos de funcionamiento.

Una campana puede renovar el aire de la estancia de dos maneras diferentes según su modo de instalación, ya sea en salida de aire al exterior o en recirculación.



Salida del aire al exterior.

El aire es aspirado por el ventilador de la campana, liberado de grasas a través del filtro metálico y expulsado al exterior del edificio por un sistema de tubos de evacuación del aire previamente instalado.



Instalación en recirculación.

El aire es aspirado por el ventilador de la campana y devuelto de nuevo al interior de la cocina. Se libera de olores gracias al filtro de carbón activo, material caracterizado por un gran número de microporos que permiten absorber una gran cantidad de compuestos muy diversos, tanto en fase gaseosa como en disolución.

Sistema de instalación en recirculación de alta eficiencia.

Máxima eficiencia energética.

Siemens, líder en electrodomésticos de bajo consumo, ha desarrollado el sistema más eficiente de instalación de una campana.

Para no desperdiciar el calor generado en el interior de la vivienda durante el invierno, ni la refrigeración del verano, Siemens propone la mejor instalación en recirculación del mercado, con su nuevo sistema que utiliza de la forma más eficiente el aire del interior de la cocina, sin necesidad de tomar aire del exterior de la vivienda, ni expulsar el existente fuera. Así se mantiene inalterada la temperatura de la vivienda.

Recomendación de instalación.

El funcionamiento en recirculación de aire está especialmente indicado para aquellas viviendas con un sistema de ventilación deficiente o sin posibilidad de salida de aire.

En el caso de que, con una instalación de salida de aire al exterior, las pérdidas de extracción fueran superiores al 40%, Siemens recomienda instalar la campana en recirculación. Se recomienda consultar la capacidad de extracción y la potencia sonora en recirculación en las tablas de este catálogo.



LF91BA582 con set de recirculación de alta eficiencia

Reducción de olor.

Este sistema presenta una reducción de olor de un 95%, frente al resto de sistemas de recirculación que, como máximo, consiguen una reducción del 80%.

Fácil instalación.

Es el sistema de recirculación más fácil de instalar y de mantener, puesto que se accede desde el exterior de la campana fácilmente para cambiar el filtro de carbón activo. Además, gracias a este sistema se puede ocultar la rejilla, visible en los sistemas de recirculación convencionales.

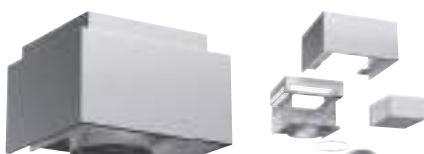
Mínimo ruido.

Siemens consigue un ambiente eficiente y, además, libre de ruido, puesto que con el nuevo sistema de recirculación se consigue reducir el ruido hasta 3 dB respecto a los sistemas convencionales, lo que supone reducir el ruido emitido por la campana a la mitad.



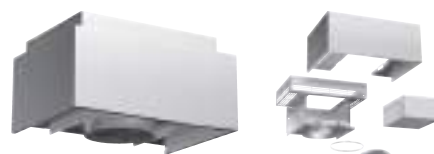
Set de recirculación LZ57600.

Para los modelos: LF21BA582, LF28BC542, LF91BA582, LF91BE552, LF97BB532 y LF98BB542.



Set de recirculación LZ57000.

Para los modelos: LC66BA521, LC96BA521, LC67BC532, LC67BE532, LC77BC532, LC77BE532, LC96BA521, LC98KA671, LC98KA271, LC98KD272 y LC98KD672.



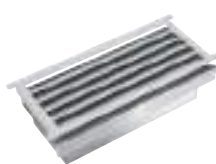
Set de recirculación LZ57300.

Para los modelos: LC21BA582, LC91BA582, LC91BC552, LC91BE552, LC91KB272, LC91KB672, LC97BC532, LC97BE532, LC98BA572, LC98BE542 y LC98BF542.



Set de recirculación LZ56700.

Para los modelos: LF159RE50, LF259RB51, LF959RA51 y LF959RE55.



Set de recirculación LZ46800.

Para los modelos: LI99SA680, LI69SA680, LI97RC540, LI67RC540 y LI67RC530.

Filtro de carbón activo de alta eficiencia LZ56200.

Válido para todos los sets de recirculación de alta eficiencia de campanas decorativas y extractores de techo.

Filtro de carbón activo de alta eficiencia LZ46810.

Válido para el set de recirculación de alta eficiencia LZ46800.

Accesorios para la correcta instalación de la campana.



Conducto adecuado.



Conducto inadecuado.

La capacidad de extracción es mayor cuanto mejor sea la instalación.

Importancia de una buena instalación.

Es importante el concepto de valores reales de extracción porque, una vez que la campana está instalada, en la mayoría de los casos no se obtiene el mismo valor teórico de extracción que el que aparece en los catálogos, sino un valor real inferior.

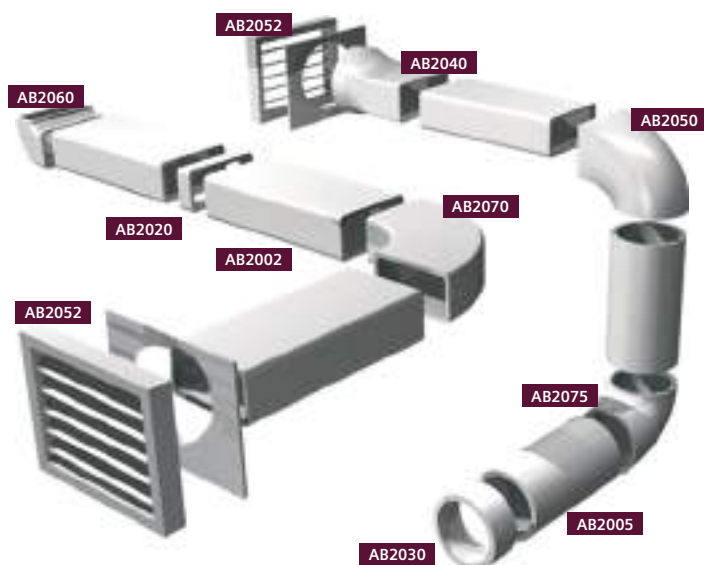
La instalación de tuberías largas y rugosas, numerosos codos o tuberías de poco diámetro y, en definitiva, cualquier elemento que dificulte el paso del aire, disminuye el caudal de la campana, es decir, implica una disminución de la capacidad de extracción obtenida y el nivel de ruido empeora:

- Cuanto más largas y rugosas sean las tuberías.
- Cuantos más codos y menor diámetro tengan los conductos utilizados.
- Cuanto más cerca de la salida de la campana esté la reducción de diámetro de la tubería.

A la hora de consultar en los catálogos los valores de capacidad de extracción es conveniente conocer si la instalación de la vivienda es óptima o, por el contrario, algo deficiente. Por ejemplo, para el caso de la cocina de 10 m² calculado anteriormente, si existe una buena instalación, será suficiente con 400 m³/h de capacidad de extracción según norma, mientras que si la instalación es algo más deficiente se recomienda elegir valores superiores, 450 m³/h o 500 m³/h. En caso de conocer exactamente la instalación de la cocina (tipo de tubo, diámetro, número de codos) se puede calcular la capacidad de extracción real.

Enviando la información a: consultas.campanas@bshg.com, Siemens puede proporcionar el valor resultante de capacidad de extracción real de la campana.

Es recomendable disponer de una buena ventilación de la estancia a través de una vía de aire abierta para obtener un buen funcionamiento de la campana. Esta vía debe situarse lo suficientemente lejos para no provocar corrientes que desvíen el humo. Si una cocina no está bien ventilada, la campana absorbe aire que no se repone, disminuyendo su rendimiento.



Conductos para una correcta instalación.

La instalación es la clave para conseguir un buen funcionamiento de la campana. Siemens recomienda utilizar conductos del mayor diámetro posible y de corto recorrido; que los tubos sean lisos, evitar salidas parcialmente bloqueadas, reducir la utilización de codos y evitar utilizar codos con el interior recto.

Para conseguir una instalación perfecta, Siemens dispone de accesorios de tubos lisos de PVC de diámetro 150 mm, con los que se puede realizar una configuración estándar de instalación.

Como complemento, el silenciador de aluminio multicapa, rodeado por fibra de vidrio, consigue reducir el ruido en aproximadamente 4 dB.

Accesorios especiales para la instalación de campanas extractoras con salida de aire al exterior

	Referencia	EAN	Precio referencia
	AB2005. Conductor de evacuación de aire \varnothing 150 mm. Longitud: 1.500 mm	4242006155568	20,00 €
	AB2002. Conductor de evacuación de aire de 90 x 180 mm. Longitud: 1.500 mm	4242006155551	20,00 €
	AB2030. Conector para conductos de evacuación de aire de \varnothing 150 mm	4242006155605	15,00 €
	AB2020. Conector para conductos de evacuación de aire de 90 x 180 mm	4242006155599	15,00 €
	AB2075. Conector en ángulo de 90° para unir conductos de evacuación de aire de \varnothing 150 mm	4242006155575	20,00 €
	AB2050. Conector mixto en ángulo de 90° para unir conductos de evacuación de aire de \varnothing 150 mm con conductos de 90 x 180 mm	4242006155582	20,00 €
	AB150. Silenciador en aluminio para instalar como conductor de evacuación de aire de \varnothing 150 mm. Longitud: 500 mm	4242006155612	40,00 €
	AB2040. Conector mixto recto para unir conductos de evacuación de aire de \varnothing 150 mm con conductos de 90 x 180 mm	4242006177324	20,00 €
	AB2060. Conector en ángulo de 90° para unir conductos de evacuación de aire de 90 x 180 mm	4242006177331	20,00 €
	AB2070. Conector en ángulo de 90° para unir conductos de evacuación de aire de 90 x 180 mm	4242006177348	20,00 €
	AB2052. Rejilla de salida al exterior de \varnothing 150 mm	4242006177355	15,00 €
	AD752070. Retenedor de agua de condensación para tubos de \varnothing 150 mm	4242006189631	40,00 €

Válvula antirretorno.

Para evitar la situación no deseada de retorno de humo, Siemens incorpora una válvula antirretorno en la práctica totalidad de sus campanas. Las válvulas antirretorno impiden el paso total del humo en sentido contrario. De esta forma, cuando la campana está apagada, la válvula se cierra evitando que pasen humos al interior de la cocina, y mientras la campana está en funcionamiento, la válvula permanece abierta.

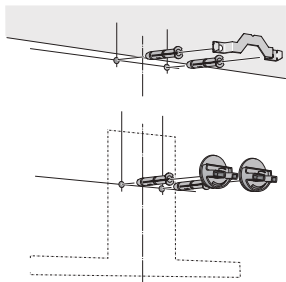
Para aquellos modelos que no la incluyen, puede solicitarse como accesorio a través del Servicio Técnico Oficial.

Cómo evitar condensaciones.

Para evitar la formación de agua de condensación, Siemens recomienda colocar una válvula antirretorno a la salida de la campana, así como instalar la tubería horizontal de salida de aire con una inclinación hacia abajo mínima de un grado. Para recorridos verticales, Siemens ofrece un accesorio retenedor de agua de condensación (AD752070), que acumula el agua y evita que llegue a gotear en la campana.

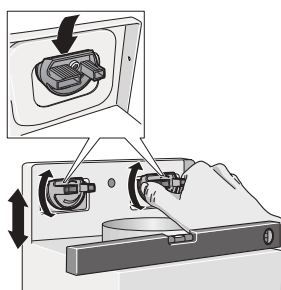
Sistema de fácil instalación: campanas decorativas de pared.

Siemens dispone de un exclusivo y revolucionario sistema de colocación que facilita enormemente la labor de instalación de las campanas, pudiéndose realizar por una sola persona y consiguiendo un gran ahorro de tiempo y una mejor precisión en su colocación.



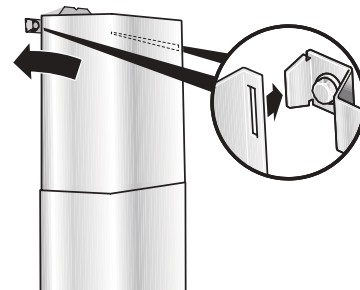
1. Fácil y rápido.

Tras las mediciones previas, se fija el soporte decorativo y las piezas excéntricas del soporte del cuerpo de la campana con solo dos tornillos.



2. Piezas excéntricas.

La incorporación de las piezas excéntricas en la mayoría de las campanas Siemens hace más sencilla y precisa su instalación. El nivelado y ajuste horizontal se realiza manualmente, sin necesidad de tornillos adicionales.



3. Sistema de anclaje.

Por último, gracias a la incorporación de un clip de fijación en el interior del tubo decorativo, su ajuste final resulta más cómodo y ergonómico.

Set de recirculación.

Modelo campanas	Set de recirculación de alta eficiencia	EAN	Precio de referencia	Filtro de carbón de alta eficiencia	EAN	Precio de referencia	Set de recirculación tradicional	EAN	Precio de referencia
LD97AB570							LZ53750 ⁽¹⁾	4242003636220	100,00 €
LF159RE50	LZ56700	4242003611999	250,00 €	LZ56200	4242003479070	50,00 €			
LF959RE55	LZ56700	4242003611999	250,00 €	LZ56200	4242003479070	50,00 €			
LF959RA51	LZ56700	4242003611999	250,00 €	LZ56200	4242003479070	50,00 €			
LF259RB51	LZ56700	4242003611999	250,00 €	LZ56200	4242003479070	50,00 €			
LF21BA582	LZ57600	4242003636817	220,00 €	LZ56200	4242003479070	50,00 €			
LF91BA582	LZ57600	4242003636817	220,00 €	LZ56200	4242003479070	50,00 €			
LF28BC542	LZ57600	4242003636817	220,00 €	LZ56200	4242003479070	50,00 €	LZ53850	4242003542538	55,00 €
LF91BE552	LZ57600	4242003636817	220,00 €	LZ56200	4242003479070	50,00 €	LZ53850	4242003542538	55,00 €
LF98BB542	LZ57600	4242003636817	220,00 €	LZ56200	4242003479070	50,00 €	LZ53850	4242003542538	55,00 €
LF97BB532	LZ57600	4242003636817	220,00 €	LZ56200	4242003479070	50,00 €	LZ53850	4242003542538	55,00 €
LF457CA60							LZ54750	4242003390337	80,00 €
LC91KB672	LZ57300	4242003636794	170,00 €	LZ56200	4242003479070	50,00 €	LZ53450	4242003542477	55,00 €
LC91KB272	LZ57300	4242003636794	170,00 €	LZ56200	4242003479070	50,00 €	LZ53450	4242003542477	55,00 €
LC98KD672	LZ57000	4242003636756	170,00 €	LZ56200	4242003479070	50,00 €	LZ55850 ⁽²⁾	4242003686928	90,00 €
LC98KD272	LZ57000	4242003636756	170,00 €	LZ56200	4242003479070	50,00 €	LZ55850 ⁽²⁾	4242003686928	90,00 €
LC97KB572							LZ55850 ⁽²⁾	4242003686928	90,00 €
LC98KA671	LZ57000	4242003636756	170,00 €	LZ56200	4242003479070	50,00 €	LZ55850 ⁽²⁾	4242003686928	90,00 €
LC98KA271	LZ57000	4242003636756	170,00 €	LZ56200	4242003479070	50,00 €	LZ55850 ⁽²⁾	4242003686928	90,00 €
LC86KA670							LZ55650 ⁽²⁾	4242003641125	80,00 €
LC21BA582	LZ57300	4242003636794	170,00 €	LZ56200	4242003479070	50,00 €			
LC91BA582	LZ57300	4242003636794	170,00 €	LZ56200	4242003479070	50,00 €			
LC98BA572	LZ57300	4242003636794	170,00 €	LZ56200	4242003479070	50,00 €	LZ53450	4242003542477	55,00 €
LC91BE552	LZ57300	4242003636794	170,00 €	LZ56200	4242003479070	50,00 €	LZ53450	4242003542477	55,00 €
LC98BE542	LZ57300	4242003636794	170,00 €	LZ56200	4242003479070	50,00 €	LZ53450	4242003542477	55,00 €
LC91BC552	LZ57300	4242003636794	170,00 €	LZ56200	4242003479070	50,00 €	LZ53450	4242003542477	55,00 €
LC98BF542	LZ57300	4242003636794	170,00 €	LZ56200	4242003479070	50,00 €	LZ53450	4242003542477	55,00 €
LC97BC532	LZ57300	4242003636794	170,00 €	LZ56200	4242003479070	50,00 €	LZ53450	4242003542477	55,00 €
LC77BC532	LZ57000	4242003636756	170,00 €	LZ56200	4242003479070	50,00 €	LZ53250	4242003542460	55,00 €
LC67BC532	LZ57000	4242003636756	170,00 €	LZ56200	4242003479070	50,00 €	LZ53250	4242003542460	55,00 €
LC97BE532	LZ57300	4242003636794	170,00 €	LZ56200	4242003479070	50,00 €	LZ53450	4242003542477	55,00 €
LC77BE532	LZ57000	4242003636756	170,00 €	LZ56200	4242003479070	50,00 €	LZ53250	4242003542460	55,00 €
LC67BE532	LZ57000	4242003636756	170,00 €	LZ56200	4242003479070	50,00 €	LZ53250	4242003542460	55,00 €
LC96BA521	LZ57000	4242003636756	170,00 €	LZ56200	4242003479070	50,00 €	LZ53250	4242003542460	55,00 €
LC66BA521	LZ57000	4242003636756	170,00 €	LZ56200	4242003479070	50,00 €	LZ53250	4242003542460	55,00 €
LI99SA680	LZ46800	4242003730782	150,00 €	LZ46810	4242003730799	35,00 €	LZ45650	4242003730652	45,00 €
LI69SA680	LZ46800	4242003730782	150,00 €	LZ46810	4242003730799	35,00 €	LZ45650	4242003730652	45,00 €
LI97RC540	LZ46800	4242003730782	150,00 €	LZ46810	4242003730799	35,00 €	LZ45650	4242003730652	45,00 €
LI67RC540	LZ46800	4242003730782	150,00 €	LZ46810	4242003730799	35,00 €	LZ45650	4242003730652	45,00 €
LI67RC530	LZ46800	4242003730782	150,00 €	LZ46810	4242003730799	35,00 €	LZ45650	4242003730652	45,00 €
LI64MB520							LZ45450	4242003730522	45,00 €
LB89585							LZ55750	4242003681442	70,00 €
LB79585							LZ55750	4242003681442	70,00 €
LB59584							LZ55750	4242003681442	70,00 €

⁽¹⁾ Filtro de carbón activo. No es necesario set.

⁽²⁾ Posibilidad de instalación en recirculación sin el tubo decorativo

Set de recirculación de alta eficiencia.



Soporte para falso techo.

Accesorio para instalar la campana isla en el forjado de la vivienda, de manera que se cubre la distancia entre el forjado y el falso techo.

El accesorio se debe instalar en el forjado, regulando la altura del espacio entre el falso techo y el forjado. La parte inferior debe quedar enrasada en el falso techo, de manera que el anclaje de la campana en isla se instale sobre esa superficie.

Válido para todas las campanas isla salvo para el modelo LF457CA60.

Disponibles en dos medidas:

LZ12510: altura mínima de falso techo 290 mm y máxima 500 mm.



LZ12530: altura mínima de falso techo 580 mm y máxima 1.000 mm.



Accesorios a medida.

Tubos decorativos prolongadores.

La altura del techo de la cocina ya no es un problema. Siemens se adapta a todas las necesidades ofreciendo diferentes medidas de tubos decorativos. En el caso de techos altos, existe la posibilidad de solicitar un tubo telescópico mayor.

Modelo campanas						
	Prolongador 1 m (Isla 1,1 m*)	EAN	Precio de referencia final (con IVA)	Prolongador 1,5 m (Isla 1,6 m*)	EAN	Precio de referencia final (con IVA)
LF21BA582	LZ12285	4242003477885	215,00 €	LZ12385	4242003477892	280,00 €
LF91BA582	LZ12285	4242003477885	215,00 €	LZ12385	4242003477892	280,00 €
LF28BC542	LZ12285	4242003477885	215,00 €	LZ12385	4242003477892	280,00 €
LF91BE552	LZ12285	4242003477885	215,00 €	LZ12385	4242003477892	280,00 €
LF98BB542	LZ12285	4242003477885	215,00 €	LZ12385	4242003477892	280,00 €
LF97BB532	LZ12285	4242003477885	215,00 €	LZ12385	4242003477892	280,00 €
LF457CA60						
LC91KB672	LZ12265	4242003542606	130,00 €	LZ12365	4242003542613	180,00 €
LC91KB272	LZ12265	4242003542606	130,00 €	LZ12365	4242003542613	180,00 €
LC98KD672						
LC98KD272						
LC97KB572						
LC98KA671						
LC98KA271						
LC86KA670	LZ12220 ^(A)	4242003680247	90,00 €	LZ12320 ^(A)	4242003680032	130,00 €
LC21BA582	LZ12265	4242003542606	130,00 €	LZ12365	4242003542613	180,00 €
LC91BA582	LZ12265	4242003542606	130,00 €	LZ12365	4242003542613	180,00 €
LC98BA572	LZ12265	4242003542606	130,00 €	LZ12365	4242003542613	180,00 €
LC91BE552	LZ12265	4242003542606	130,00 €	LZ12365	4242003542613	180,00 €
LC98BE542	LZ12265	4242003542606	130,00 €	LZ12365	4242003542613	180,00 €
LC91BC552	LZ12265	4242003542606	130,00 €	LZ12365	4242003542613	180,00 €
LC98BF542	LZ12265	4242003542606	130,00 €	LZ12365	4242003542613	180,00 €
LC97BC532	LZ12265	4242003542606	130,00 €	LZ12365	4242003542613	180,00 €
LC77BC532	LZ12250	4242003440605	105,00 €	LZ12350	4242003440957	160,00 €
LC67BC532	LZ12250	4242003440605	105,00 €	LZ12350	4242003440957	160,00 €
LC97BE532	LZ12265	4242003542606	130,00 €	LZ12365	4242003542613	180,00 €
LC77BE532	LZ12250	4242003440605	105,00 €	LZ12350	4242003440957	160,00 €
LC67BE532	LZ12250	4242003440605	105,00 €	LZ12350	4242003440957	160,00 €
LC96BA521	LZ12250	4242003440605	105,00 €	LZ12350	4242003440957	160,00 €
LC66BA521	LZ12250	4242003440605	105,00 €	LZ12350	4242003440957	160,00 €

^(A)La longitud del conducto prolongador LZ12220 es de 0,65 m y de LZ12320 de 1 m.

Soportes para falso techo.

Accesorios	Descripción	EAN	Precio de referencia
LZ12510	Altura mínima de falso techo 290 mm y máxima 500 mm	4242003445945	65,00 €
LZ12530	Altura mínima de falso techo 580 mm y máxima 1.000 mm	4242003445969	120,00 €

Frontales opcionales para campanas telescópicas.

Modelo campanas	Nº	Código	EAN	Descripción	Precio de referencia final (con IVA)
LI97RC540	1	LZ49850	4242003730942	Frontal diseño negro / acero inoxidable	65,00 €
	2	LZ49650	4242003730904	Frontal acero inoxidable con hueco para mandos	45,00 €
	3	LZ49560	4242003730874	Frontal negro	45,00 €
	4	LZ49520	4242003730843	Frontal blanco	45,00 €
LI67RC540	5	LZ46850	4242003730812	Frontal diseño negro / acero inoxidable	55,00 €
	6	LZ46650	4242003730751	Frontal acero inoxidable con hueco para mandos	40,00 €
	7	LZ46560	4242003730713	Frontal negro	40,00 €
	8	LZ46520	4242003730676	Frontal blanco	40,00 €
LI67RC530	5	LZ46850	4242003730812	Frontal diseño negro / acero inoxidable	55,00 €
	9	LZ46550	4242003730690	Frontal inox	20,00 €
	7	LZ46560	4242003730713	Frontal negro	40,00 €
	8	LZ46520	4242003730676	Frontal blanco	40,00 €
LI64MB520	8	LZ46520	4242003730676	Frontal blanco	40,00 €
	7	LZ46560	4242003730713	Frontal negro	40,00 €



Frontales opcionales para campanas telescópicas.

LZ49850 (1)



LZ49650 (2)



LZ49560 (3)



LZ49520 (4)



LZ46850 (5)



LZ46650 (6)



LZ46560 (7)



LZ46520 (8)



LZ46550 (9)



iQ700 extractor de encimera.



NUEVO

LD97AB570

EAN: 4242003755648

Extractor de encimera

iQ700

Precio de
referencia:
1.800,00 €

- touchControl
- Sistema de aspiración perimetral. Filtros lavables en lavavajillas
- 5 potencias de extracción
- Posición intensiva con retracción automática
- **Potencia máxima de extracción según UNE/EN 61591: 710 m³/h**
- Potencia de extracción en nivel 3: 450 m³/h
- Potencia sonora en nivel 3: 61 dB (A)
- Indicador electrónico de saturación de filtros antigrasa y de carbón activo
- Desconexión automática temporizada
- **Iluminación por LED regulable en intensidad. Máxima luminosidad y alta eficiencia**
- Encendido y apagado gradual de la luz

iQ700 extractores de techo.



LF159RE50	iQ700	Precio de referencia:
EAN: 4242003680278		2.180,00 €
Cristal blanco retroiluminado, 120 x 60 cm		

- Motor iQdrive™ con 10 años de garantía
- Control electrónico
- Mando a distancia incluido para el control del extractor
- Sistema de aspiración perimetral. Filtros lavables en lavavajillas
- 4 potencias de extracción
- Posición intensiva con retracción automática
- **Potencia máxima de extracción según UNE/EN 61591: 750 m³/h**
- Potencia de extracción en nivel 3: 480 m³/h
- Potencia sonora en nivel 3: 57 dB (A)
- **Iluminación por LED regulable en intensidad. Máxima luminosidad y alta eficiencia**
- Indicador electrónico de saturación de filtros antigrasa y de carbón activo
- Funcionamiento automático a intervalos (purificación de aire)
- Desconexión automática temporizada
- Altura máxima de techo recomendada: 2,5 m



NUEVO		
LF959RE55	iQ700	Precio de referencia:
EAN: 4242003756591		1.950,00 €
Cristal blanco retroiluminado, 90 x 50 cm		

- Motor iQdrive™ con 10 años de garantía
- Control electrónico
- Mando a distancia incluido para el control del extractor
- Sistema de aspiración perimetral. Filtros lavables en lavavajillas
- 4 potencias de extracción
- Posición intensiva con retracción automática
- **Potencia máxima de extracción según UNE/EN 61591: 710 m³/h**
- Potencia de extracción en nivel 3: 460 m³/h
- Potencia sonora en nivel 3: 56 dB (A)
- **Iluminación por LED regulable en intensidad. Máxima luminosidad y alta eficiencia**
- Indicador electrónico de saturación de filtros antigrasa y de carbón activo
- Funcionamiento automático a intervalos (purificación de aire)
- Desconexión automática temporizada
- Altura máxima de techo recomendada: 2,5 m



LF959RA51	iQ700	Precio de referencia:
EAN: 4242003688342		1.495,00 €
Acero inoxidable, 90 x 90 cm		

- Control electrónico
- Mando a distancia incluido para el control del extractor
- Sistema de aspiración perimetral. Filtros lavables en lavavajillas
- 4 potencias de extracción
- Posición intensiva con retracción automática
- **Potencia máxima de extracción según UNE/EN 61591: 820 m³/h**
- Potencia de extracción en nivel 3: 570 m³/h
- Potencia sonora en nivel 3: 63 dB (A)
- **Iluminación por LED. Máxima luminosidad y alta eficiencia**
- Indicador electrónico de saturación de filtros antigrasa
- Funcionamiento automático a intervalos (purificación de aire)
- Desconexión automática temporizada
- Altura máxima de techo recomendada: 2,5 m



LF259RB51	iQ700	Precio de referencia:
EAN: 4242003688038		1.285,00 €
Acero inoxidable, 120 x 45 cm		

- Control electrónico
- Mando a distancia incluido para el control del extractor
- Sistema de aspiración perimetral. Filtros lavables en lavavajillas
- 4 potencias de extracción
- Posición intensiva con retracción automática
- **Potencia máxima de extracción según UNE/EN 61591: 780 m³/h**
- Potencia de extracción en nivel 3: 580 m³/h
- Potencia sonora en nivel 3: 65 dB (A)
- **Iluminación por LED. Máxima luminosidad y alta eficiencia**
- Indicador electrónico de saturación de filtros antigrasa
- Funcionamiento automático a intervalos (purificación de aire)
- Desconexión automática temporizada
- Altura máxima de techo recomendada: 2,5 m

iQ700 campanas de isla.



Motor iQdrive™
10 años de garantía



LF21BA582 iQ700 Precio de referencia: 1.665,00 €
EAN: 4242003675687
Isla diseño Black Box Slim, 120 cm

- Motor iQdrive™ con 10 años de garantía
- Sensor de control de ambiente. Funcionamiento automático
- touchControl Slider
- Interior blindado. Limpieza fácil y segura
- **Extra silencio. Sistema de insonorización especial**
- Filtros topClass lavables en lavavajillas. Aspiración perimetral con doble filtrado
- 5 potencias de extracción
- Posición intensiva con retracción automática
- **Potencia máxima de extracción según UNE/EN 61591: 720 m³/h**
- Potencia de extracción en nivel 3: 560 m³/h
- Potencia sonora en nivel 3: 64 dB (A)
- **Iluminación por LED regulable en intensidad. Máxima luminosidad y alta eficiencia**
- Encendido y apagado gradual de la luz
- Indicador electrónico de saturación de filtros antigrasa y de carbón activo
- Desconexión automática temporizada
- Válvula antirretorno incluida



Motor iQdrive™
10 años de garantía



LF91BA582 iQ700 Precio de referencia: 1.425,00 €
EAN: 4242003675779
Isla diseño Black Box Slim, 90 cm

- Motor iQdrive™ con 10 años de garantía
- Sensor de control de ambiente. Funcionamiento automático
- touchControl Slider
- Interior blindado. Limpieza fácil y segura
- **Extra silencio. Sistema de insonorización especial**
- Filtros topClass lavables en lavavajillas. Aspiración perimetral con doble filtrado
- 5 potencias de extracción
- Posición intensiva con retracción automática
- **Potencia máxima de extracción según UNE/EN 61591: 710 m³/h**
- Potencia de extracción en nivel 3: 570 m³/h
- Potencia sonora en nivel 3: 63 dB (A)
- **Iluminación por LED regulable en intensidad. Máxima luminosidad y alta eficiencia**
- Encendido y apagado gradual de la luz
- Indicador electrónico de saturación de filtros antigrasa y de carbón activo
- Desconexión automática temporizada
- Válvula antirretorno incluida



Motor iQdrive™
10 años de garantía



LF91BE552 iQ700 Precio de referencia: 1.180,00 €
EAN: 4242003650554
Isla diseño Black Box Slim, 90 cm

- Motor iQdrive™ con 10 años de garantía
- Sensor de control de ambiente. Funcionamiento automático
- Control electrónico
- Interior blindado. Limpieza fácil y segura
- **Extra silencio. Sistema de insonorización especial**
- Filtros de acero inoxidable lavables en lavavajillas
- 5 potencias de extracción
- Posición intensiva con retracción automática
- **Potencia máxima de extracción según UNE/EN 61591: 980 m³/h**
- Potencia de extracción en nivel 3: 610 m³/h
- Potencia sonora en nivel 3: 61 dB (A)
- **Iluminación por LED regulable en intensidad. Máxima luminosidad y alta eficiencia**
- Encendido y apagado gradual de la luz
- Indicador electrónico de saturación de filtros antigrasa y de carbón activo
- Desconexión automática temporizada
- Válvula antirretorno incluida



Motor iQdrive™
10 años de garantía



LF457CA60 iQ700 Precio de referencia: 1.180,00 €
EAN: 4242003435779
Isla diseño Cubo, 40 cm

- Control electrónico
- Filtro de acero inoxidable lavable en lavavajillas
- 4 potencias de extracción
- Posición intensiva con retracción automática
- **Potencia máxima de extracción según UNE/EN 61591: 780 m³/h**
- Potencia de extracción en nivel 3: 540 m³/h
- Potencia sonora en nivel 3: 62 dB (A)
- Iluminación halógena de alta eficiencia
- Indicador electrónico de saturación de filtros antigrasa y de carbón activo
- Desconexión automática temporizada

LF91BA582



iQ500 e iQ300 campanas de isla.



Motor
iQdrive™
10 años de
garantía



LF28BC542

iQ500

EAN: 4242003650899

Isla diseño Black Box Slim, 120 cm

Precio de
referencia:
1.320,00 €

- **Motor iQdrive™ con 10 años de garantía**
- Control electrónico
- Interior blindado. Limpieza fácil y segura
- Extra silencio. Sistema de insonorización especial
- Filtros de acero inoxidable lavables en lavavajillas
- 5 potencias de extracción
- Posición intensiva con retracción automática
- **Potencia máxima de extracción según UNE/EN 61591: 870 m³/h**
- Potencia de extracción en nivel 3: 460 m³/h
- Potencia sonora en nivel 3: 54 dB (A)
- **Iluminación por LED regulable en intensidad. Máxima luminosidad y alta eficiencia**
- Encendido y apagado gradual de la luz
- Indicador electrónico de saturación de filtros antigrasa y de carbón activo
- Desconexión automática temporizada
- Válvula antirretorno incluida



Motor
iQdrive™
10 años de
garantía



LF98BB542

iQ500

EAN: 4242003650080

Isla diseño Box Slim, 90 cm

Precio de
referencia:
1.010,00 €

- **Motor iQdrive™ con 10 años de garantía**
- Control electrónico
- Interior blindado. Limpieza fácil y segura
- Extra silencio. Sistema de insonorización especial
- Filtros de acero inoxidable lavables en lavavajillas
- 5 potencias de extracción
- Posición intensiva con retracción automática
- **Potencia máxima de extracción según UNE/EN 61591: 870 m³/h**
- Potencia de extracción en nivel 3: 460 m³/h
- Potencia sonora en nivel 3: 54 dB (A)
- **Iluminación por LED regulable en intensidad. Máxima luminosidad y alta eficiencia**
- Encendido y apagado gradual de la luz
- Indicador electrónico de saturación de filtros antigrasa y de carbón activo
- Desconexión automática temporizada
- Válvula antirretorno incluida



Motor
iQdrive™
10 años de
garantía



LF97BB532

iQ300

EAN: 4242003650073

Isla diseño Box Slim, 90 cm

Precio de
referencia:
780,00 €

- **Motor iQdrive™ con 10 años de garantía**
- Control iluminado
- Interior blindado. Limpieza fácil y segura
- Extra silencio. Sistema de insonorización especial
- Filtros de aluminio lavables en lavavajillas
- 4 potencias de extracción
- Posición intensiva con retracción automática
- **Potencia máxima de extracción según UNE/EN 61591: 730 m³/h**
- Potencia de extracción en nivel 3: 460 m³/h
- Potencia sonora en nivel 3: 54 dB (A)
- **Iluminación por LED. Máxima luminosidad y alta eficiencia**
- Válvula antirretorno incluida

iQ700 campanas de pared inclinadas.



Motor iQdrive™
10 años de garantía



LC91KB272 iQ700
EAN: 4242003681312
Decorativa inclinada diseño White Glass, 90 cm

Precio de referencia:
1.610,00 €

- Motor iQdrive™ con 10 años de garantía
- touchControl
- Interior blindado. Limpieza fácil y segura
- Sistema de fácil instalación
- Extra silencio. Sistema de insonorización especial
- Sistema de aspiración perimetral. Filtros lavables en lavavajillas
- 5 potencias de extracción
- Posición intensiva con retracción automática
- **Potencia máxima de extracción según UNE/EN 61591: 800 m³/h**
- Potencia de extracción en nivel 3: 580 m³/h
- Potencia sonora en nivel 3: 62 dB (A)
- **Iluminación por LED regulable en intensidad. Máxima luminosidad y alta eficiencia**
- Encendido y apagado gradual de la luz
- Indicador electrónico de saturación de filtros antigrasa y de carbón activo
- Desconexión automática temporizada
- Válvula antirretorno incluida



Motor iQdrive™
10 años de garantía



LC91KB672 iQ700
EAN: 4242003681305
Decorativa inclinada diseño Black Glass, 90 cm

Precio de referencia:
1.610,00 €

- Motor iQdrive™ con 10 años de garantía
- touchControl
- Interior blindado. Limpieza fácil y segura
- Sistema de fácil instalación
- Extra silencio. Sistema de insonorización especial
- Sistema de aspiración perimetral. Filtros lavables en lavavajillas
- 5 potencias de extracción
- Posición intensiva con retracción automática
- **Potencia máxima de extracción según UNE/EN 61591: 800 m³/h**
- Potencia de extracción en nivel 3: 580 m³/h
- Potencia sonora en nivel 3: 62 dB (A)
- **Iluminación por LED regulable en intensidad. Máxima luminosidad y alta eficiencia**
- Encendido y apagado gradual de la luz
- Indicador electrónico de saturación de filtros antigrasa y de carbón activo
- Desconexión automática temporizada
- Válvula antirretorno incluida

iQ700 campanas de pared inclinadas.



NUEVO

LC97KB572	iQ700	Precio de referencia:
EAN: 4242003739853		1.150,00 €
Decorativa inclinada diseño Black Inox, 90 cm		

- touchControl
- Sistema de aspiración perimetral. Filtros lavables en lavavajillas
- Filtro adicional en la parte inferior. Mejor eficacia de filtrado
- 4 potencias de extracción
- Posición intensiva con retracción automática
- **Potencia máxima de extracción según UNE/EN 61591: 685 m³/h**
- Potencia de extracción en nivel 3: 550 m³/h
- Potencia sonora en nivel 3: 64 dB (A)
- **Iluminación por LED regulable en intensidad. Máxima luminosidad y alta eficiencia**
- Indicador electrónico de saturación de filtros antigrasa y de carbón activo
- Funcionamiento automático a intervalos (purificación de aire)
- Desconexión automática temporizada
- Posibilidad de instalación en recirculación sin el conducto decorativo
- Válvula antirretorno incluida



LC98KD272	iQ700	Precio de referencia:
EAN: 4242003681466		1.265,00 €
Decorativa inclinada diseño White Glass, 90 cm		

- **Motor iQdrive™ con 10 años de garantía**
- touchControl
- Sistema de aspiración perimetral. Filtros lavables en lavavajillas
- Filtro adicional en la parte inferior. Mejor eficacia de filtrado
- 5 potencias de extracción
- Posición intensiva con retracción automática
- **Potencia máxima de extracción según UNE/EN 61591: 810 m³/h**
- Potencia de extracción en nivel 3: 480 m³/h
- Potencia sonora en nivel 3: 62 dB (A)
- **Iluminación por LED regulable en intensidad. Máxima luminosidad y alta eficiencia**
- Indicador electrónico de saturación de filtros antigrasa y de carbón activo
- Desconexión automática temporizada
- Posibilidad de instalación en recirculación sin el conducto decorativo
- Válvula antirretorno incluida



LC98KD672	iQ700	Precio de referencia:
EAN: 4242003681459		1.265,00 €
Decorativa inclinada diseño Black Glass, 90 cm		

- **Motor iQdrive™ con 10 años de garantía**
- touchControl
- Sistema de aspiración perimetral. Filtros lavables en lavavajillas
- Filtro adicional en la parte inferior. Mejor eficacia de filtrado
- 5 potencias de extracción
- Posición intensiva con retracción automática
- **Potencia máxima de extracción según UNE/EN 61591: 810 m³/h**
- Potencia de extracción en nivel 3: 480 m³/h
- Potencia sonora en nivel 3: 62 dB (A)
- **Iluminación por LED regulable en intensidad. Máxima luminosidad y alta eficiencia**
- Indicador electrónico de saturación de filtros antigrasa y de carbón activo
- Desconexión automática temporizada
- Posibilidad de instalación en recirculación sin el conducto decorativo
- Válvula antirretorno incluida

iQ700 e iQ500 campanas de pared inclinadas.



Motor iQdrive™
10 años de garantía



NUEVO

LC98KA271	iQ700	Precio de referencia:
EAN: 4242003659762		1.115,00 €
Decorativa inclinada diseño White Glass, 90 cm		

- Motor iQdrive™ con 10 años de garantía
- touchControl
- Sistema de aspiración perimetral. Filtros lavables en lavavajillas
- Filtro adicional en la parte inferior. Mejor eficacia de filtrado
- 5 potencias de extracción
- Posición intensiva con retracción automática
- **Potencia máxima de extracción según UNE/EN 61591: 860 m³/h**
- Potencia de extracción en nivel 3: 480 m³/h
- Potencia sonora en nivel 3: 62 dB (A)
- **Iluminación por LED regulable en intensidad. Máxima luminosidad y alta eficiencia**
- Indicador electrónico de saturación de filtros antigrasa y de carbón activo
- Desconexión automática temporizada
- Posibilidad de instalación en recirculación sin el conducto decorativo
- Válvula antirretorno incluida



Motor iQdrive™
10 años de garantía



LC98KA671	iQ700	Precio de referencia:
EAN: 4242003659779		1.115,00 €
Decorativa inclinada diseño Black Glass, 90 cm		

- Motor iQdrive™ con 10 años de garantía
- touchControl
- Sistema de aspiración perimetral. Filtros lavables en lavavajillas
- Filtro adicional en la parte inferior. Mejor eficacia de filtrado
- 5 potencias de extracción
- Posición intensiva con retracción automática
- **Potencia máxima de extracción según UNE/EN 61591: 860 m³/h**
- Potencia de extracción en nivel 3: 480 m³/h
- Potencia sonora en nivel 3: 62 dB (A)
- **Iluminación por LED regulable en intensidad. Máxima luminosidad y alta eficiencia**
- Indicador electrónico de saturación de filtros antigrasa y de carbón activo
- Desconexión automática temporizada
- Posibilidad de instalación en recirculación sin el conducto decorativo
- Válvula antirretorno incluida



LC86KA670	iQ500	Precio de referencia:
EAN: 4242003653340		705,00 €
Decorativa inclinada diseño Black Glass, 80 cm		

- touchControl
- Sistema de aspiración perimetral. Filtros lavables en lavavajillas
- Filtro adicional en la parte inferior. Mejor eficacia de filtrado
- 4 potencias de extracción
- Posición intensiva con retracción automática
- **Potencia máxima de extracción según UNE/EN 61591: 690 m³/h**
- Potencia de extracción en nivel 3: 600 m³/h
- Potencia sonora en nivel 3: 67 dB (A)
- Iluminación halógena de alta eficiencia
- Desconexión automática temporizada
- Posibilidad de instalación en recirculación sin el conducto decorativo
- Válvula antirretorno incluida

iQ700 campanas de pared.



Motor
iQdrive™
10 años de
garantía



LC21BA582

iQ700

EAN: 4242003677162

Pared diseño Black Box Slim, 120 cm

Precio de
referencia:
1.340,00 €

- **Motor iQdrive™ con 10 años de garantía**
- **Sensor de control de ambiente. Funcionamiento automático**
- touchControl Slider
- Interior blindado. Limpieza fácil y segura
- Sistema de fácil instalación
- **Extra silencio. Sistema de insonorización especial**
- Filtros topClass lavables en lavavajillas. Aspiración perimetral con doble filtrado
- 5 potencias de extracción
- Posición intensiva con retracción automática
- **Potencia máxima de extracción según UNE/EN 61591: 740 m³/h**
- Potencia de extracción en nivel 3: 570 m³/h
- Potencia sonora en nivel 3: 63 dB (A)
- **Iluminación por LED regulable en intensidad. Máxima luminosidad y alta eficiencia**
- Encendido y apagado gradual de la luz
- Indicador electrónico de saturación de filtros antigrasa y de carbón activo
- Desconexión automática temporizada
- Válvula antirretorno incluida



Motor
iQdrive™
10 años de
garantía



LC91BA582

iQ700

EAN: 4242003675731

Pared diseño Black Box Slim, 90 cm

Precio de
referencia:
975,00 €

- **Motor iQdrive™ con 10 años de garantía**
- **Sensor de control de ambiente. Funcionamiento automático**
- touchControl Slider
- Interior blindado. Limpieza fácil y segura
- Sistema de fácil instalación
- **Extra silencio. Sistema de insonorización especial**
- Filtros topClass lavables en lavavajillas. Aspiración perimetral con doble filtrado
- 5 potencias de extracción
- Posición intensiva con retracción automática
- **Potencia máxima de extracción según UNE/EN 61591: 690 m³/h**
- Potencia de extracción en nivel 3: 560 m³/h
- Potencia sonora en nivel 3: 66 dB (A)
- **Iluminación por LED regulable en intensidad. Máxima luminosidad y alta eficiencia**
- Encendido y apagado gradual de la luz
- Indicador electrónico de saturación de filtros antigrasa y de carbón activo
- Desconexión automática temporizada
- Válvula antirretorno incluida



Motor
iQdrive™
10 años de
garantía



LC98BA572

iQ700

EAN: 4242003675748

Pared diseño Black Box Slim, 90 cm

Precio de
referencia:
805,00 €

- **Motor iQdrive™ con 10 años de garantía**
- touchControl
- Interior blindado. Limpieza fácil y segura
- Sistema de fácil instalación
- **Extra silencio. Sistema de insonorización especial**
- Filtros de acero inoxidable lavables en lavavajillas
- 5 potencias de extracción
- Posición intensiva con retracción automática
- **Potencia máxima de extracción según UNE/EN 61591: 860 m³/h**
- Potencia de extracción en nivel 3: 460 m³/h
- Potencia sonora en nivel 3: 55 dB (A)
- **Iluminación por LED regulable en intensidad. Máxima luminosidad y alta eficiencia**
- Encendido y apagado gradual de la luz
- Indicador electrónico de saturación de filtros antigrasa y de carbón activo
- Desconexión automática temporizada
- Válvula antirretorno incluida

iQ700 campanas de pared.



LC91BE552 iQ700 Precio de referencia: 790,00 €
 EAN: 4242003651483
 Pared diseño Black Box Slim, 90 cm

- **Motor iQdrive™ con 10 años de garantía**
- **Sensor de control de ambiente. Funcionamiento automático**
- Control electrónico
- Interior blindado. Limpieza fácil y segura
- Sistema de fácil instalación
- **Extra silencio. Sistema de insonorización especial**
- Filtros de acero inoxidable lavables en lavavajillas
- 5 potencias de extracción
- Posición intensiva con retracción automática
- **Potencia máxima de extracción según UNE/EN 61591: 980 m³/h**
- Potencia de extracción en nivel 3: 620 m³/h
- Potencia sonora en nivel 3: 62 dB (A)
- **Iluminación por LED regulable en intensidad. Máxima luminosidad y alta eficiencia**
- Encendido y apagado gradual de la luz
- Indicador electrónico de saturación de filtros antigraza y de carbón activo
- Desconexión automática temporizada
- Válvula antirretorno incluida



LC91BC552 iQ700 Precio de referencia: 760,00 €
 EAN: 4242003650769
 Pared diseño Box Slim, 90 cm

- **Motor iQdrive™ con 10 años de garantía**
- **Sensor de control de ambiente. Funcionamiento automático**
- Control electrónico
- Interior blindado. Limpieza fácil y segura
- Sistema de fácil instalación
- **Extra silencio. Sistema de insonorización especial**
- Filtros de acero inoxidable lavables en lavavajillas
- 5 potencias de extracción
- Posición intensiva con retracción automática
- **Potencia máxima de extracción según UNE/EN 61591: 980 m³/h**
- Potencia de extracción en nivel 3: 620 m³/h
- Potencia sonora en nivel 3: 62 dB (A)
- **Iluminación por LED regulable en intensidad. Máxima luminosidad y alta eficiencia**
- Encendido y apagado gradual de la luz
- Indicador electrónico de saturación de filtros antigraza y de carbón activo
- Desconexión automática temporizada
- Válvula antirretorno incluida

iQ500 campanas de pared.



LC98BE542

iQ500

Precio de referencia:
675,00 €

EAN: 4242003649947

Pared diseño Black Box Slim, 90 cm

- **Motor iQdrive™ con 10 años de garantía**
- Control electrónico
- Interior blindado. Limpieza fácil y segura
- Sistema de fácil instalación
- **Extra silencio. Sistema de insonorización especial**
- Filtros de acero inoxidable lavables en lavavajillas
- 5 potencias de extracción
- Posición intensiva con retracción automática
- **Potencia máxima de extracción según UNE/EN 61591: 860 m³/h**
- Potencia de extracción en nivel 3: 460 m³/h
- Potencia sonora en nivel 3: 55 dB (A)
- **Iluminación por LED regulable en intensidad. Máxima luminosidad y alta eficiencia**
- Encendido y apagado gradual de la luz
- Indicador electrónico de saturación de filtros antigrasa y de carbón activo
- Desconexión automática temporizada
- Válvula antirretorno incluida



LC98BF542

iQ500

Precio de referencia:
645,00 €

EAN: 4242003650844

Pared diseño Box Slim, 90 cm

- **Motor iQdrive™ con 10 años de garantía**
- Control electrónico
- Interior blindado. Limpieza fácil y segura
- Sistema de fácil instalación
- **Extra silencio. Sistema de insonorización especial**
- Filtros de acero inoxidable lavables en lavavajillas
- 5 potencias de extracción
- Posición intensiva con retracción automática
- **Potencia máxima de extracción según UNE/EN 61591: 860 m³/h**
- Potencia de extracción en nivel 3: 460 m³/h
- Potencia sonora en nivel 3: 55 dB (A)
- **Iluminación por LED regulable en intensidad. Máxima luminosidad y alta eficiencia**
- Encendido y apagado gradual de la luz
- Indicador electrónico de saturación de filtros antigrasa y de carbón activo
- Desconexión automática temporizada
- Válvula antirretorno incluida

iQ300 campanas de pared.



LC97BE532 iQ300 Precio de referencia: 495,00 €
 EAN: 4242003650042
 Pared diseño Black Box, 90 cm

- Motor iQdrive™ con 10 años de garantía
- Control iluminado
- Interior blindado. Limpieza fácil y segura
- Sistema de fácil instalación
- **Extra silencio. Sistema de insonorización especial**
- Filtros de aluminio lavables en lavavajillas
- 4 potencias de extracción
- Posición intensiva con retracción automática
- **Potencia máxima de extracción según UNE/EN 61591: 730 m³/h**
- Potencia de extracción en nivel 3: 460 m³/h
- Potencia sonora en nivel 3: 55 dB (A)
- **Iluminación por LED. Máxima luminosidad y alta eficiencia**
- Válvula antirretorno incluida



LC77BE532 iQ300 Precio de referencia: 470,00 €
 EAN: 4242003656464
 Pared diseño Black Box, 70 cm

- Motor iQdrive™ con 10 años de garantía
- Control iluminado
- Interior blindado. Limpieza fácil y segura
- Sistema de fácil instalación
- Filtros de aluminio lavables en lavavajillas
- 4 potencias de extracción
- Posición intensiva con retracción automática
- **Potencia máxima de extracción según UNE/EN 61591: 680 m³/h**
- Potencia de extracción en nivel 3: 430 m³/h
- Potencia sonora en nivel 3: 58 dB (A)
- **Iluminación por LED. Máxima luminosidad y alta eficiencia**
- Válvula antirretorno incluida



LC67BE532 iQ300 Precio de referencia: 445,00 €
 EAN: 4242003650011
 Pared diseño Black Box, 60 cm

- Motor iQdrive™ con 10 años de garantía
- Control iluminado
- Interior blindado. Limpieza fácil y segura
- Sistema de fácil instalación
- Filtros de aluminio lavables en lavavajillas
- 4 potencias de extracción
- Posición intensiva con retracción automática
- **Potencia máxima de extracción según UNE/EN 61591: 680 m³/h**
- Potencia de extracción en nivel 3: 430 m³/h
- Potencia sonora en nivel 3: 58 dB (A)
- **Iluminación por LED. Máxima luminosidad y alta eficiencia**
- Válvula antirretorno incluida



LC97BC532 iQ300 Precio de referencia: 460,00 €
 EAN: 4242003650530
 Pared diseño Box Slim, 90 cm

- Motor iQdrive™ con 10 años de garantía
- Control iluminado
- Interior blindado. Limpieza fácil y segura
- Sistema de fácil instalación
- **Extra silencio. Sistema de insonorización especial**
- Filtros de aluminio lavables en lavavajillas
- 4 potencias de extracción
- Posición intensiva con retracción automática
- **Potencia máxima de extracción según UNE/EN 61591: 730 m³/h**
- Potencia de extracción en nivel 3: 460 m³/h
- Potencia sonora en nivel 3: 55 dB (A)
- **Iluminación por LED. Máxima luminosidad y alta eficiencia**
- Válvula antirretorno incluida

iQ300 e iQ100 campanas de pared.



LC77BC532

EAN: 4242003650622

Pared diseño Box Slim, 70 cm

iQ300

Precio de referencia:
435,00 €

- **Motor iQdrive™ con 10 años de garantía**
- Control iluminado
- Interior blindado. Limpieza fácil y segura
- Sistema de fácil instalación
- Filtros de aluminio lavables en lavavajillas
- 4 potencias de extracción
- Posición intensiva con retracción automática
- **Potencia máxima de extracción según UNE/EN 61591: 680 m³/h**
- Potencia de extracción en nivel 3: 430 m³/h
- Potencia sonora en nivel 3: 58 dB (A)
- **Iluminación por LED. Máxima luminosidad y alta eficiencia**
- Válvula antirretorno incluida



LC67BC532

EAN: 4242003650639

Pared diseño Box Slim, 60 cm

iQ300

Precio de referencia:
415,00 €

- **Motor iQdrive™ con 10 años de garantía**
- Control iluminado
- Interior blindado. Limpieza fácil y segura
- Sistema de fácil instalación
- Filtros de aluminio lavables en lavavajillas
- 4 potencias de extracción
- Posición intensiva con retracción automática
- **Potencia máxima de extracción según UNE/EN 61591: 680 m³/h**
- Potencia de extracción en nivel 3: 430 m³/h
- Potencia sonora en nivel 3: 58 dB (A)
- **Iluminación por LED. Máxima luminosidad y alta eficiencia**
- Válvula antirretorno incluida



LC96BA521

EAN: 4242003607008

Pared diseño Box, 90 cm

iQ100

Precio de referencia:
330,00 €

- Control mecánico
- Filtros de aluminio lavables en lavavajillas
- 3 potencias de extracción
- **Potencia máxima de extracción según UNE/EN 61591: 620 m³/h**
- Potencia de extracción en nivel 3: 620 m³/h
- Potencia sonora en nivel 3: 67 dB (A)
- Iluminación halógena de alta eficiencia
- Válvula antirretorno incluida



LC66BA521

EAN: 4242003606988

Pared diseño Box, 60 cm

iQ100

Precio de referencia:
280,00 €

- Control mecánico
- Filtros de aluminio lavables en lavavajillas
- 3 potencias de extracción
- **Potencia máxima de extracción según UNE/EN 61591: 640 m³/h**
- Potencia de extracción en nivel 3: 640 m³/h
- Potencia sonora en nivel 3: 69 dB (A)
- Iluminación halógena de alta eficiencia
- Válvula antirretorno incluida

iQ700 módulos de integración.



LB89585 iQ700 Precio de referencia: 650,00 €
 EAN: 4242003688465
 Cristal blanco, 86 cm

- **Motor iQdrive™ con 10 años de garantía**
- Control electrónico
- Sistema de aspiración perimetral. Filtros lavables en lavavajillas
- 4 potencias de extracción
- Posición intensiva con retracción automática
- **Potencia máxima de extracción según UNE/EN 61591: 820 m³/h**
- Potencia de extracción en nivel 3: 610 m³/h
- Potencia sonora en nivel 3: 64 dB (A)
- **Iluminación por LED regulable en intensidad. Máxima luminosidad y alta eficiencia**
- Indicador electrónico de saturación de filtros antigrasa
- Funcionamiento automático a intervalos (purificación de aire)
- Desconexión automática temporizada
- Posibilidad de mando a distancia como accesorio
- Válvula antirretorno incluida



LB79585 iQ700 Precio de referencia: 580,00 €
 EAN: 4242003688441
 Cristal blanco, 70 cm

- **Motor iQdrive™ con 10 años de garantía**
- Control electrónico
- Sistema de aspiración perimetral. Filtros lavables en lavavajillas
- 4 potencias de extracción
- Posición intensiva con retracción automática
- **Potencia máxima de extracción según UNE/EN 61591: 770 m³/h**
- Potencia de extracción en nivel 3: 570 m³/h
- Potencia sonora en nivel 3: 65 dB (A)
- **Iluminación por LED regulable en intensidad. Máxima luminosidad y alta eficiencia**
- Indicador electrónico de saturación de filtros antigrasa
- Funcionamiento automático a intervalos (purificación de aire)
- Desconexión automática temporizada
- Posibilidad de mando a distancia como accesorio
- Válvula antirretorno incluida



LB59584 iQ700 Precio de referencia: 490,00 €
 EAN: 4242003686225
 Acero inoxidable, 52 cm

- **Motor iQdrive™ con 10 años de garantía**
- Control electrónico
- Sistema de aspiración perimetral. Filtros lavables en lavavajillas
- 4 potencias de extracción
- Posición intensiva con retracción automática
- **Potencia máxima de extracción según UNE/EN 61591: 720 m³/h**
- Potencia de extracción en nivel 3: 550 m³/h
- Potencia sonora en nivel 3: 67 dB (A)
- **Iluminación por LED regulable en intensidad. Máxima luminosidad y alta eficiencia**
- Indicador electrónico de saturación de filtros antigrasa
- Funcionamiento automático a intervalos (purificación de aire)
- Desconexión automática temporizada
- Posibilidad de mando a distancia como accesorio
- Válvula antirretorno incluida

iQ700 campanas telescópicas.



Motor
iQdrive™
10 años de
garantía



NUEVO

LI99SA680

iQ700

EAN: 4242003723555

Campana telescópica Black Glass, 90 cm

Precio de
referencia:
920,00 €

- Motor iQdrive™ con 10 años de garantía
- Sensor de control de ambiente. Funcionamiento automático
- touchControl Slider
- Sistema de fácil instalación
- Extra silencio. Sistema de insonorización especial
- Filtros de acero inoxidable lavables en lavavajillas
- 5 potencias de extracción
- Posición intensiva con retracción automática
- **Potencia máxima de extracción según UNE/EN 61591: 940 m³/h**
- Potencia de extracción en nivel 3: 520 m³/h
- Potencia sonora en nivel 3: 56 dB (A)
- **Iluminación por LED regulable en intensidad. Máxima luminosidad y alta eficiencia**
- Encendido y apagado gradual de la luz
- Indicador electrónico de saturación de filtros antigrasa y de carbón activo
- Desconexión automática temporizada
- Válvula antirretorno incluida



Motor
iQdrive™
10 años de
garantía



NUEVO

LI69SA680

iQ700

EAN: 4242003723548

Campana telescópica Black Glass, 60 cm

Precio de
referencia:
805,00 €

- Motor iQdrive™ con 10 años de garantía
- Sensor de control de ambiente. Funcionamiento automático
- touchControl Slider
- Sistema de fácil instalación
- Extra silencio. Sistema de insonorización especial
- Filtros de acero inoxidable lavables en lavavajillas
- 5 potencias de extracción
- Posición intensiva con retracción automática
- **Potencia máxima de extracción según UNE/EN 61591: 940 m³/h**
- Potencia de extracción en nivel 3: 520 m³/h
- Potencia sonora en nivel 3: 56 dB (A)
- **Iluminación por LED regulable en intensidad. Máxima luminosidad y alta eficiencia**
- Encendido y apagado gradual de la luz
- Indicador electrónico de saturación de filtros antigrasa y de carbón activo
- Desconexión automática temporizada
- Válvula antirretorno incluida

iQ500, iQ300 e iQ100 campanas telescópicas.



Motor iQdrive™
10 años de garantía



NUEVO

LI97RC540 iQ500 Precio de referencia: 645,00 €
EAN: 4242003723449
Campana telescópica, 90 cm

- Motor iQdrive™ con 10 años de garantía
- Control electrónico
- Sistema de fácil instalación
- Filtros de acero inoxidable lavables en lavavajillas
- 5 potencias de extracción
- Posición intensiva con retracción automática
- **Potencia máxima de extracción según UNE/EN 61591: 700 m³/h**
- Potencia de extracción en nivel 3: 390 m³/h
- Potencia sonora en nivel 3: 55 dB (A)
- **Iluminación por LED regulable en intensidad. Máxima luminosidad y alta eficiencia**
- Encendido y apagado gradual de la luz
- Indicador electrónico de saturación de filtros antigraza y de carbón activo
- Desconexión automática temporizada
- Válvula antirretorno incluida



Motor iQdrive™
10 años de garantía



NUEVO

LI67RC540 iQ500 Precio de referencia: 575,00 €
EAN: 4242003723432
Campana telescópica, 60 cm

- Motor iQdrive™ con 10 años de garantía
- Control electrónico
- Sistema de fácil instalación
- Filtros de acero inoxidable lavables en lavavajillas
- 5 potencias de extracción
- Posición intensiva con retracción automática
- **Potencia máxima de extracción según UNE/EN 61591: 710 m³/h**
- Potencia de extracción en nivel 3: 390 m³/h
- Potencia sonora en nivel 3: 55 dB (A)
- **Iluminación por LED regulable en intensidad. Máxima luminosidad y alta eficiencia**
- Encendido y apagado gradual de la luz
- Indicador electrónico de saturación de filtros antigraza y de carbón activo
- Desconexión automática temporizada
- Válvula antirretorno incluida



Motor iQdrive™
10 años de garantía



NUEVO

LI67RC530 iQ300 Precio de referencia: 400,00 €
EAN: 4242003723371
Campana telescópica, 60 cm

- Motor iQdrive™ con 10 años de garantía
- Control electrónico
- Sistema de fácil instalación
- Filtros de acero inoxidable lavables en lavavajillas
- 4 potencias de extracción
- Posición intensiva con retracción automática
- **Potencia máxima de extracción según UNE/EN 61591: 700 m³/h**
- Potencia de extracción en nivel 3: 390 m³/h
- Potencia sonora en nivel 3: 55 dB (A)
- **Iluminación por LED. Máxima luminosidad y alta eficiencia**
- Desconexión automática temporizada
- Válvula antirretorno incluida
- Frontal no incluido. Ver frontales opcionales en página 75.



NUEVO

LI64MB520 iQ100 Precio de referencia: 230,00 €
EAN: 4242003717851
Campana telescópica, 60 cm

- Control mecánico
- Filtros de aluminio lavables en lavavajillas
- 3 potencias de extracción
- **Potencia máxima de extracción según UNE/EN 61591: 400 m³/h**
- Potencia de extracción en nivel 3: 400 m³/h
- Potencia sonora en nivel 3: 68 dB (A)
- **Iluminación por LED. Máxima luminosidad y alta eficiencia**

Lavadoras y secadoras Siemens.

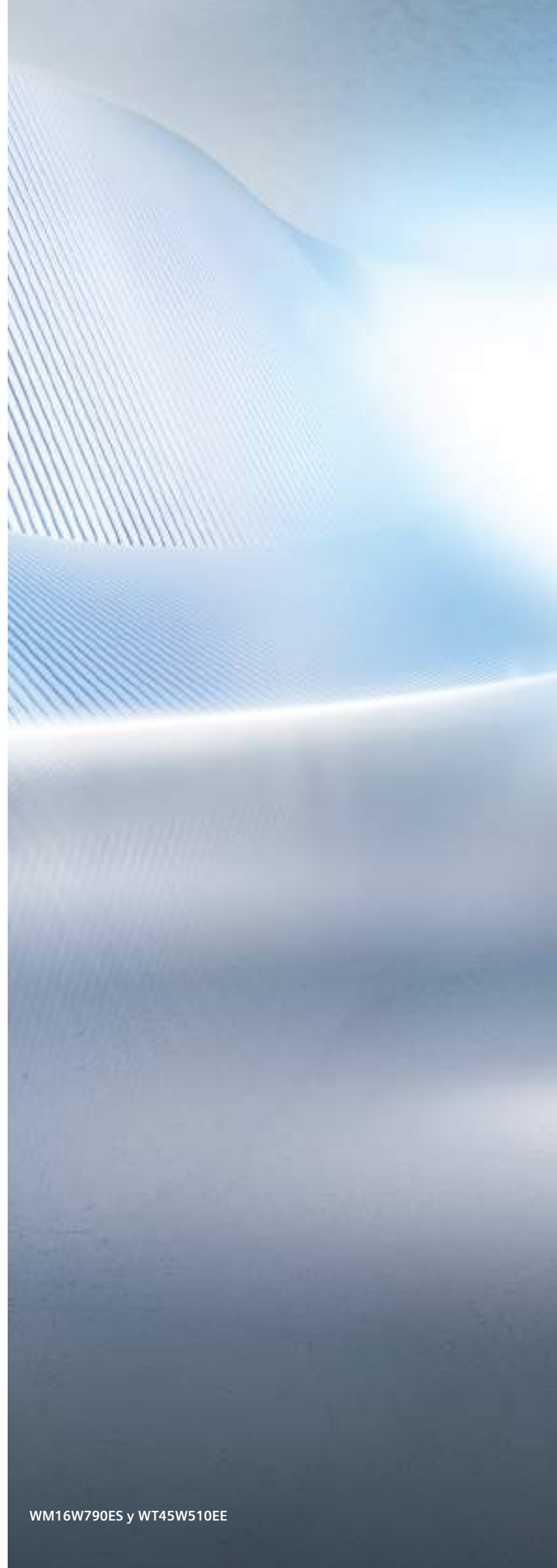
Siemens va más allá en el mundo del cuidado de la ropa con iSensonic: la interacción de un software inteligente o unidad de control, con sensores incorporados en las lavadoras y secadoras proporciona el máximo cuidado de la ropa y unos resultados perfectos.

Prestaciones nunca vistas hasta ahora, como el uso del ozono en el cuidado de la ropa. Los malos olores desaparecen sin necesidad de lavar las prendas.

Siemens ofrece las mejores prestaciones también en secado, con modelos que incluyen la función vapor para alisar prendas y refrescar la ropa, eliminando olores.

Tecnología y diseño que brindan otras oportunidades a quien busca algo más que lavar la ropa.

Para una vida fuera de lo común.





Cómo elegir una lavadora y una secadora Siemens.

Una lavadora inteligente que ajuste automáticamente cada parámetro y que haga desaparecer los olores por completo, será la opción perfecta para quienes valoran la tecnología y la innovación. Y para esos casos en que hemos olvidado meter algo en la lavadora cuando ya ha comenzado, la función pausa+carga permitirá detener el ciclo e incorporar prendas de cualquier tamaño al proceso de lavado.



Tu hogar
Siemens
en una app.



WM6YH890ES, WT7YH709ES

Home Connect: tu hogar siempre contigo.

Ahora sólo tendrás que preocuparte por cómo ensuciar la ropa ya que, gracias a la innovadora tecnología por control remoto Home Connect, un mundo de posibilidades se abre al alcance de la mano. Un cambio tecnológico radical en la forma de hacer las tareas diarias para disfrutar del tiempo libre estés donde estés. Hacer la colada mientras practicas deporte, gracias a los nuevos electrodomésticos Siemens, ahora es posible.

Home Connect.

A través de la aplicación Home Connect, tendrás el acceso a todas las funcionalidades de los electrodomésticos, en un solo toque en cualquier dispositivo móvil.

Recibir notificaciones, alarmas o consultar el estado de los programas es incluso más fácil y rápido desde la aplicación.



Inicio fácil.

La guía de inicio fácil ofrece el programa y las funciones más adecuados de la manera más intuitiva.

Al elegir el tipo de tejido o el grado de suciedad, la aplicación elige por ti el programa, temperatura y función idónea para asegurar resultados perfectos.

Servicio Técnico y tienda online.

Mediante Home Connect un técnico puede conectarse al electrodoméstico remotamente, previa autorización del usuario, para comprobar posibles problemas en el aparato. Además, existe la posibilidad de extender la garantía, adquirir accesorios o repuestos para los electrodomésticos en la tienda online Siemens.

Lavadoras iQ800 masterClass: conectadas al futuro.

Las lavadoras iQ800 masterClass, además de por poder conectarse a un dispositivo móvil, también destacan por su capacidad y prestaciones más exclusivas.



Gran pantalla TFT con texto.

Las lavadoras Siemens masterClass incorporan una gran pantalla TFT de alta definición con textos y máximo contraste, que permite conocer en cada momento las características del proceso de lavado, facilitando una mejor interacción del usuario con la lavadora.

Cuenta con un diseño intuitivo de lectura y todo tipo de selección de parámetros para poder personalizar al máximo el proceso de lavado en función de la necesidad del momento.

El display informa de la carga máxima de ropa recomendada según el programa seleccionado. Además, indica la duración del programa, el tiempo restante y los parámetros seleccionados.

i-Dos: dosificación inteligente.

Las nuevas lavadoras iQ800 disponen de 3 depósitos, uno a la derecha, para detergente líquido, el central donde se puede elegir si añadir suavizante o un detergente especial y el de la izquierda para la dosificación manual, en caso de no querer activar la dosificación automática.

Detergente y suavizante para hasta 20 ciclos de lavado.

3D sensor.

Este sensor, exclusivo de la gama iQ800 de Siemens, detecta la cantidad de ropa durante la carga y muestra en el display cómo va aumentando para no sobrecargar la lavadora. Incluye el sensor 3G que controla los desequilibrios durante el centrifugado, corrigiéndolos mediante ajustes de la velocidad.

Diseño masterClass y coordinación perfecta.

El exclusivo diseño en blanco con detalles cromados capta la atención a simple vista. Gracias a la iluminación del tambor, la visualización del interior es limpia y clara.

Su tirador integrado y el doble cristal de seguridad, permiten una apertura y cierre de fácil uso transmitiendo robustez y esa calidad que caracteriza a las nuevas lavadoras Siemens iQ800.

Programas automáticos.

La unidad de control iSensoric ajusta los parámetros y la dosificación automáticamente, adaptándose al tipo de tejido, nivel de carga y grado de suciedad.

- Programa automático: 35-40°C.
- Programa automático delicado: 25-30°C.
- Programa automático intensivo: 55-60°C.

El mejor etiquetado energético.

La lavadora iQ800 masterClass destaca no solo por su diseño y prestaciones, sino también por superar la mejor clase de eficiencia energética, consumiendo un 30% menos que la clase A+++.



Motor iQdrive™.

Las lavadoras iQ800 masterClass disponen de motor iQdrive™ sin escobillas, garantizado durante 10 años.



Gran capacidad: 9 kg.

Las nuevas lavadoras iQ800 ofrecen hasta 9 kg de capacidad. Su amplio tambor y el ángulo de 180° de apertura de la puerta facilitan el lavado de prendas de gran tamaño.

Función antiManchas.

Las lavadoras iQ800 son capaces de eliminar hasta 16 tipos de manchas diferentes. Al seleccionar dentro de programas adicionales la mancha que se desea eliminar, según su composición, la lavadora adapta la temperatura, las fases de remojo y los movimientos del tambor para eliminarla de forma eficaz.





WD15H547EP

Lavadoras iQ800 con función secado.

Siemens ofrece una gama de lavadoras iQdrive™ con función secado con un diseño premium en el que destacan la puerta con tirador integrado y 180° de apertura, la pantalla LCD y la iluminación del tambor.

Tecnología de secado por aire.

La tecnología de las secadoras de condensación se incorpora a las lavadoras con función secado. Un doble sistema de aire que, durante el secado, utiliza aire caliente para extraer la humedad residual de la ropa y aire frío para condensar el agua extraída de las prendas, que finalmente se evacúa directamente por el desagüe.

Esto supone un importante ahorro de agua comparado con una lavadora-secadora convencional.

Tecnología iSensoric.

Las lavadoras con función secado también incorporan esta tecnología:

- **Secado automático mediante sensor de humedad.** Gracias a un sistema compuesto por tres sensores a lo largo del circuito de aire caliente, el control electrónico detecta en todo momento el nivel de humedad de las prendas en el interior del tambor. De esta manera, la lavadora termina automáticamente el ciclo de secado sin que sea necesario determinar manualmente su duración. Así se proporciona el máximo cuidado a los tejidos.
- **Sensor del condensador autolimpiante.** A diferencia de una lavadora-secadora, todas las lavadoras con función secado de Siemens cuentan con un condensador, igual que el de las secadoras de condensación, cuya limpieza se produce de manera automática cuando un sensor se lo indica a la unidad iSensoric. De esta manera, siempre se mantiene a pleno rendimiento y limpio de pelusas.
- **3G Sensor, sensor automático de control de estabilidad de carga:** compensa de forma automática cualquier descentramiento de la carga dentro del tambor, corrigiendo inmediatamente los desequilibrios mediante ajustes de la velocidad de centrifugado, para mantener estable el centro de masas del conjunto.

Lavan hasta 7 kg de ropa.

Las lavadoras con función secado lavan hasta 7 kg de carga.

Además, **lavan y secan hasta 4 kg** de ropa sin interrupción. La combinación de cualquier programa de lavado con la tecla "secar" consigue enlazar ambos ciclos sin interrupción y con unos resultados impecables.

Wash & Dry 60': las lavadoras Siemens con función secado lavan, centrifugan y secan en tan solo 1 hora gracias a la combinación del programa "express 15 min" y la tecla "secar".

Función vapor.

Elimina los olores en la ropa y reduce arrugas en función del tipo de tejido. Una amplia variedad de textiles pueden ser tratados con la función vapor, por ejemplo chaquetas y pantalones de traje.

Motor iQdrive™.

Las lavadoras iQ800 masterClass disponen de motor iQdrive™ sin escobillas, garantizado durante 10 años.

Motor
iQdrive™
10 años de
garantía

Pausa + carga.

Una forma fácil de añadir prendas olvidadas de cualquier tamaño una vez ha comenzado el ciclo de lavado. Simplemente pulsando el botón de pausa, la lavadora se detiene y la puerta se desbloquea, siendo posible introducir al proceso de lavado desde un calcetín hasta una toalla de baño. Pulsando de nuevo el botón de pausa, la lavadora retoma el ciclo en el punto exacto en que se había detenido.

Programa higiene plus.

Este programa es el indicado para eliminar bacterias y microbios, cuidando las prendas y los colores.

Los tejidos son más resistentes a las altas temperaturas en seco que en mojado, por ello, con este innovador programa, la ropa, todavía seca, se calienta con aire hasta 70°C para eliminar los gérmenes y bacterias. Después, la ropa se enfría para comenzar el proceso de lavado con un programa a baja temperatura.

Programa retirar pelusas.

Este programa contribuye al correcto mantenimiento de la lavadora, limpiando el interior de la misma con tres opciones, según la temperatura seleccionada:

- Limpieza con agua a 90°C sin detergente.
- Limpieza con agua a 40°C con detergente específico.
- Limpieza con agua fría y sin detergente, para retirar pelusas procedentes del secado.

Sistema antiManchas.

Tratamiento específico de 6 tipos de manchas: vino, café, tomate, sudor, sangre y césped. Una vez seleccionada la mancha que se desea tratar, la lavadora adapta automáticamente la fase de remojo, la temperatura y la acción mecánica idóneas para eliminar dicha mancha.



Lavadoras iQ700 con sensoFresh.

Las nuevas lavadoras iQ700 incorporan la tecnología más puntera en el cuidado de la ropa. El nuevo programa **sensoFresh** con ozono elimina los olores hasta en los tejidos más delicados, recuperando la placentera sensación de frescura en las prendas sin necesidad de lavarlas. Trajes, americanas, chaquetas, etc listos en tan sólo 30 minutos.

Además, lavar de forma higiénica hasta ahora era solo posible usando temperaturas de lavado elevadas o aditivos químicos. Gracias a la tecnología **sensoFresh**, incorporando la acción desinfectante del ozono también al ciclo de lavado, es ya posible lavar de la forma más higiénica también con agua fría. La solución perfecta para cuidar las prendas y lavar aquellas que no pueden lavarse a más de 30°C.

¿Cómo se genera?

El ozono se genera a partir del aire presente en la lavadora en un circuito cerrado y se mezcla con 20 ml de agua previamente nebulizada. Este agua nebulizada actúa como vehículo para conducir el ozono al tambor, donde es inyectado sobre la ropa.

¿Cómo actúa?

El agua nebulizada pre-trata la ropa, humedeciendo los tejidos para facilitar la posterior acción del ozono, que elimina y destruye las bacterias y gérmenes causantes de los malos olores. Además, gracias a la acción del ozono, la superficie del tambor queda limpia y se evita la reaparición de nuevas bacterias causantes de malos olores. Durante todo el ciclo la puerta permanece bloqueada y al final del programa el ozono se transporta hacia un filtro de carbón activo donde vuelve a convertirse en oxígeno.





Nueva tecnología sensoFresh.

Las nuevas lavadoras iQ700 sensoFresh eliminan de manera efectiva los olores sin necesidad de agua, sin detergentes ni aditivos especiales gracias a su innovador sistema con ozono, incluso para prendas que no pueden ser lavadas a máquina.

Tecnología visible desde el exterior.

Siemens no sólo mejora tecnológicamente sus electrodomésticos sino que, además, lo hace visible para el usuario.

En las nuevas lavadoras sensoFresh, al comenzar el ciclo de lavado se activa la iluminación del tambor durante unos minutos y el agua nebulizada se inyecta en el interior.



sensoFresh.

Programa en seco que permite eliminar el olor de los tejidos, incluso de las prendas no lavables, con dos niveles de intensidad ajustables en el display: un primer nivel de 30 minutos y un nivel más intensivo de 45 minutos. De esta forma se refrescan las prendas sin necesidad de lavarlas, siempre cuidando los tejidos y ahorrando agua y energía.



mixHigiene.

Programa de lavado para conseguir los resultados más higiénicos incluso lavando en frío. Al mismo tiempo que se lava la ropa, se aplica la tecnología sensoFresh para eliminar gérmenes y bacterias sin necesidad de utilizar altas temperaturas.

Máximo cuidado de la ropa al poder lavarla a bajas temperaturas.



Limpieza del tambor.

El parpadeo de un LED en el display avisa de la necesidad de utilizar este programa para el mantenimiento de la lavadora tras 20 ciclos de lavado a temperaturas inferiores a 60°C. Elimina los olores presentes en la lavadora a la vez que evita su reparación.



Lavadoras iQ700 con i-Dos y antiManchas.

Tecnología iSensoric: la lavadora 100% automática.

La unidad de control iSensoric controla diferentes sensores para determinar de forma automática el agua, la temperatura, la cantidad de detergente y el tiempo necesarios en cada lavado.

- **aquaSensor.** Los modelos con programas automáticos disponen de un sensor que mide la turbiedad del agua, para determinar la suciedad de la ropa.
- **Sensor de temperatura.** Mide constantemente la temperatura, para que la unidad iSensoric pueda garantizar que sea la adecuada.
- **Sensor de dosificación de detergente.** Aplica la cantidad precisa de detergente y suavizante.
- **Sensores de nivel de detergente.** Gracias a estos sensores, la lavadora detecta cuándo es necesario rellenar los depósitos, avisando en el display.
- **aquaStop con garantía de por vida*.** Este sistema detecta y protege ante posibles fugas de agua, tanto en los tubos de entrada de agua, como en cualquier otro punto del interior de la lavadora, cortando automáticamente la entrada de agua a la misma.

Sistema antiManchas automático.

La lavadora Siemens WM16W570EE, que incorpora sistema antiManchas, conoce la forma más eficaz de actuar sobre 4 tipos diferentes de manchas.

En los programas resistentes como algodón y sintéticos se puede indicar el tipo de mancha que tiene la colada. De forma automática, la lavadora adapta la mecánica del programa y el proceso de temperaturas para eliminar la mancha.

El **sensor de temperatura** determina la misma en función de las propiedades moleculares de cada tipo de mancha. Posteriormente, los sensores de caudal y de nivel ajustan la cantidad de agua necesaria para eliminar la mancha.



Sangre



Hierba



Vino



Mantequilla



WM14W699EE

i-Dos: depósitos.

La lavadora i-Dos dispone de dos depósitos para detergente y suavizante, que son dosificados automáticamente y con la máxima precisión a lo largo de hasta 20 ciclos de lavado.

- Depósito i-Dos 1: para detergente líquido, con capacidad de 1,3 litros.
- Depósito i-Dos 2: para suavizante, con capacidad de 0,5 litros.



Dosificación manual del detergente.

Excepto en los programas automáticos, se mantiene la posibilidad de dosificar manualmente el detergente mediante un depósito adicional e independiente de los depósitos i-Dos.

Programas automáticos.

La lavadora se programa por sí sola. Elijiendo el programa automático deseado, los parámetros y la dosificación se ajustan automáticamente al tipo de tejido, nivel de carga y grado de suciedad.

- Programa automático (35-40°C).
- Programa automático delicado (25-30°C).
- Programa automático intensivo (55-60°C).

Programas adicionales.

La lavadora con i-Dos, además de contar con los programas automáticos, ofrece muchos más programas en los que funciona también la dosificación automática inteligente.

Ecómetro.

Las lavadoras iQ700 informan al usuario del consumo teórico de energía y agua de cada programa y función seleccionados.

Lavadoras iQ500 con waterPerfect™.

La tecnología waterPerfect™ se encuentra disponible desde la clase iQ500. La unidad iSensoric controla los sensores de nivel, de carga y de temperatura para una gestión inteligente del agua.

Tecnología waterPerfect™: gestión inteligente del agua.

Gracias al sistema waterPerfect™, el consumo de agua de la lavadora se adapta de manera proporcional a la carga de ropa introducida, frente a otras lavadoras convencionales cuyo consumo de agua se ajusta de forma escalonada a 2 o 3 niveles de carga.

Las lavadoras Siemens con tecnología waterPerfect™ ajustan el consumo de agua a cada gramo de carga, logrando una relación proporcional entre carga y consumo. La cantidad de agua que se ahorra es considerable debido al ajuste lineal del consumo de agua en cada momento y no por intervalos.

Sensor de nivel.

La detección del nivel de agua dentro del tambor se realiza por medio de un novedoso sensor de nivel capaz de identificar hasta 256 alturas diferentes de agua. Esto permite a la unidad de control iSensoric ajustar el consumo de agua mediante la continua medición del nivel de agua dentro del tambor y teniendo en cuenta el nivel de carga y programa utilizado.

Sensor de caudal.

Mide la cantidad de agua que entra en la lavadora de forma exacta y sin usar ningún tipo de aproximación en función del tiempo de llenado (sistema utilizado en las lavadoras convencionales). Con este sistema se evitan variaciones en el llenado por cambios de presión en la red de agua, llegando a utilizar tan sólo 44 litros de agua por ciclo de lavado* para una carga de 8 kg. A lo largo del ciclo de lavado, la cantidad de agua se adapta en función del programa seleccionado.

La clave del diseño.

Se incorporan nuevos modelos en la clase iQ500, con un panel continuo que oculta la tapa y le da a la lavadora un diseño de gama alta más actual.

Un panel más grande que incluye también un nuevo display con mucha más información.

Indicación de carga, para saber siempre la cantidad de ropa que hay que incluir en cada programa y conseguir los mejores resultados de lavado.

Ecómetro, que indica el consumo teórico de energía que consume cada programa.

El panel incluye además un **nuevo mando** con detalles cromados y transiciones más suaves entre programas, igual que el de las secadoras.

Este nuevo diseño requiere una altura mínima de instalación de 85 cm y convive dentro de la clase iQ500 con los diseños anteriores de tapa removible y altura mínima de instalación de 82 cm, para que cada uno encuentre la instalación que mejor se adecúe a su cocina.

Motor iQdrive™.

La mayor parte de la gama de lavadoras Siemens cuenta con un motor iQdrive™. Es el motor más eficiente y robusto del mercado y cuenta con una garantía de 10 años que incluye desplazamiento y mano de obra del Servicio de Asistencia Técnica Oficial de Siemens.



WM14T48XES

*Información de etiquetado energético según el Reglamento (UE) n° 1061/2010.

Motor
iQdrive™
10 años de
garantía

A+++
Energía

-30%
Energía

Lavadoras iQ300 con motor iQdrive™.

Las mejores prestaciones, tanto en diseño como en eficiencia y consumo, ahora también en la clase iQ300.

Motor iQdrive™ con tecnología inverter.

El motor iQdrive™ de las lavadoras Siemens, el más robusto y eficiente del mercado, se amplía a los modelos iQ300, renovados tanto interior como exteriormente. Se trata de un motor de dimensiones mínimas con tecnología "brushless" que, por medio de un sistema de giro magnético del motor, sin las tradicionales escobillas, evita las pérdidas de calor que producen su desgaste, alcanzando velocidades de rotación de un modo más rápido y eficiente. Esto contribuye también a reducir la sonoridad y alargar la vida útil del motor. Los sensores transmiten de forma continua la información de energía requerida y rotación del tambor a la unidad de control iSensoric reaccionando según los requerimientos.

Diseño renovado.

El nuevo diseño de las lavadoras iQ300 incorpora una estética de panel continuo, con un nuevo display LED más grande que ofrece más información y funciones adicionales, como la programación diferida o la recomendación de carga para cada programa.

Su nueva puerta con el tirador integrado aúna robustez y facilidad de uso en un diseño práctico y vanguardista.



10 años de garantía.

El motor iQdrive™ de las lavadoras Siemens, el más eficiente y robusto del mercado, cuenta con una garantía de 10 años que incluye desplazamiento y mano de obra del Servicio de Asistencia Técnica oficial de Siemens.

Motor
iQdrive™
10 años de
garantía

Una gama muy eficiente y silenciosa.

Gracias a la utilización del motor iQdrive™, dentro de la clase iQ300 hay modelos que consumen un 10% menos de A+++.

3G sensor: control de estabilidad de carga.

Las lavadoras Siemens han sido desarrolladas eficazmente para mantener su estabilidad, preservando en todo momento la seguridad del grupo oscilante.

El 3G sensor corrige inmediatamente los desequilibrios mediante ajustes de la velocidad de centrifugado.

Función varioPerfect: ahorra tiempo o energía.

Las lavadoras Siemens, desde la clase iQ300, incorporan las funciones especiales "speedPerfect" y "ecoPerfect", que permiten elegir entre reducir el tiempo de lavado o el consumo, dependiendo de las necesidades del momento.

- **Función speedPerfect:** los sensores analizan el volumen y características de la colada. Además, una temperatura algo más alta acelera la activación de los blanqueadores del detergente. La unidad de control iSensoric analiza esta información, permitiendo disminuir el tiempo de lavado a la mitad de tiempo.

- **Función ecoPerfect:** la lavadora ajusta automáticamente los ciclos de lavado, pudiendo lavar con un consumo de hasta un 50% menos de energía.

Función Pausa + Carga.

Con esta sencilla solución, solo con pulsar un botón se pueden añadir prendas olvidadas una vez iniciado el ciclo de lavado. Ahora en toda la gama desde iQ300.

iSensoric para el cuidado de la ropa.

Además de los programas clásicos y gracias a la tecnología iSensoric, Siemens ofrece programas especiales para cubrir necesidades específicas.

Programa de limpieza del tambor.

Tras varios ciclos de lavado a menos de 60°C, la lavadora avisa cuando es necesario hacer una limpieza del tambor. Se trata de un programa de mantenimiento que, simplemente con un poco de detergente en polvo, limpia el interior de la máquina con agua a 90°C.

Programas antiManchas.

Seleccionando el tipo de mancha en programas para tejidos resistentes, la lavadora adapta automáticamente la mecánica y temperatura del programa para eliminar eficazmente manchas de **vino**, **aceite** y **tomate**, sin necesidad de productos adicionales.

Microfibras + Impregnación.

Indicado para conseguir un lavado perfecto de hasta 2 kg de prendas outdoor como "Gore-Tex®" o "Thinsulate®".

La impermeabilidad de estos tejidos queda garantizada con un cuidadoso control de la temperatura y del movimiento del tambor, para que las costuras de estas prendas no se deterioren, además de la posibilidad de añadir un detergente especial de impregnación.

Higiene plus.

Programa adecuado para pieles especialmente sensibles. Máxima eliminación de gérmenes y bacterias. Lavado largo a altas temperaturas, con un mayor nivel de agua y un ciclo adicional de aclarado.

Almohadas.

Programa adecuado para tejidos con rellenos de plumas, como almohadas o plumíferos. Desarrollado para cuidar al máximo este tipo de ropa y conseguir una suavidad excelente hasta en 2 kg de ropa.

Cortinas.

Programa adecuado para el lavado de 3,5 kg de cortinas o hasta 30 m² de visillos. Aumenta el nivel de agua durante el aclarado para eliminar completamente los restos de detergente. El centrifugado es a bajas revoluciones para conseguir eliminar las arrugas al máximo.

Lencería.

Programa adecuado para todo tipo de tejidos de lencería: lycra, seda, terciopelo, raso, encaje, etc., hasta 1 kg de ropa. Trabaja a bajas temperaturas y revoluciones para proteger este tipo de prendas tan sensibles y sus insertos durante todo el ciclo de lavado.

Camisas/Business.

Reduce al máximo las arrugas centrifugando a bajas revoluciones y facilita el autoalidado de las prendas. Indicado para coladas de hasta 2 kg de ropa, aproximadamente unas 7 prendas no muy sucias.

Prendas oscuras.

Programa para tejidos oscuros de algodón (como vaqueros) y sintéticos; hasta 3,5 kg de ropa. Trabaja con una técnica especial de centrifugado para no dañar las prendas.

Express 15 min.

Consigue en 15 minutos un lavado perfecto de pequeñas coladas de hasta 2 kg de ropa con un grado ligero de suciedad.

Lavadoras y lavadoras-secadoras totalmente integrables.

Siemens desarrolla lavadoras y lavadoras-secadoras fácilmente integrables, tanto en las cocinas como en cuartos de lavado y planchado. La gama de integración tiene una capacidad de lavado de 7 kg.



Sistema Cardan.

Para facilitar la instalación del electrodoméstico, Siemens incorpora un sistema de nivelación que permite regular la altura de las patas traseras desde el frontal de la lavadora, haciendo esta operación mucho más fácil y rápida.

Profundidad del zócalo.

Las lavadoras Siemens totalmente integrables permiten su instalación en cocinas con cualquier profundidad de zócalo, de hasta 60 mm. Se consigue con estas lavadoras un diseño limpio y coordinado en la cocina.

Programa especial nonStop.

Las lavadoras-secadoras totalmente integrables disponen del programa de **lavado y secado nonStop**. Es el programa idóneo para la colada diaria, ya que las prendas quedan limpias y secas en un solo paso.

Podrás lavar y secar hasta 4 kg de ropa con tan solo seleccionar este programa.

El modelo WK14D541EE incorpora los programas nocturno, camisas/business, microfibras, mix y express 15 min.

iQ800 lavadoras masterClass.



NUEVO

WM6YH89XES
EAN: 4242003748183
Acero antihuellas

iQ800

Precio de referencia:
1.800,00 €

- Home Connect: control remoto vía app
- i-Dos: dosificación automática de detergente y suavizante
- Eficiencia energética: consumo 30% menos que clase A+++
- Motor iQdrive™ con 10 años de garantía
- Capacidad: 9 kg
- Velocidad máx. de centrifugado: 1.600 r.p.m.
- Tecnología waterPerfect: gestión inteligente de agua
- Sensor automático 3D: control de estabilidad y detección de carga
- Display TFT
- Indicación de tiempo restante, estado de programa y fin diferido hasta 24 horas
- Sistema antiManchas automático: 16 tipos de manchas
- Programas especiales: camisas/business, higiene plus, cortinas, microfibras+impregnación, express 15/30 min, automático, automático delicado, mix, prendas oscuras, limpieza de tambor, automático intensivo
- Función varioPerfect: speedPerfect y ecoPerfect
- Función pausa+carga
- Iluminación interior del tambor
- aquaStop con garantía de por vida
- Posibilidad de instalación bajo encimera en muebles de altura 85 cm o más
- Consumo de energía y agua anual: 152 kWh/11.220 litros
- Potencia sonora lavado/centrifugado: 47/73 dB(A) re 1 pW

NUEVO

WM6YH890ES iQ800
EAN: 4242003748176
Blanco

Precio de referencia:
1.680,00 €



iQ800 lavadoras con función secado.



WD15H57XEP
EAN: 4242003665459
Acero mate antihuellas

iQ800

Precio de referencia:
1.510,00 €

- Motor iQdrive™ con 10 años de garantía
- Capacidad de lavado/secado: 7 kg/4 kg
- Velocidad máx. de centrifugado: 1500 r.p.m.
- Clase de eficiencia energética A
- Función secado:
 - Tecnología de secado por aire
 - Condensador autolimpiante
 - Programa NonStop de lavado y secado para 4 kg de ropa
- Función Vapor: eliminación de olores y reducción de arrugas
- Sensor automático 3G: control integral de estabilidad
- Display LCD
- Indicación de tiempo restante, estado de programa y fin diferido hasta 24 horas
- Programas especiales: higiene plus, express 15 min, microfibras+impregnación, retirar pelusas, mix, vapor, Secar Normal, Secar Suave
- Función varioPerfect: speedPerfect y ecoPerfect
- Función pausa+carga
- Iluminación interior del tambor
- aquaStop con garantía de por vida
- Posibilidad de instalación bajo encimera en muebles de altura 85 cm o más
- Consumo energía/agua por ciclo de lavado y secado: 4,76 kWh / 57 litros
- Potencia sonora lavado/centrifugado: 46/74 dB(A) re 1 pW

WD15H547EP iQ800
EAN: 4242003662076
Blanco

Precio de referencia:
1.320,00 €



iQ700 lavadoras con i-Dos.



WM16W690EE

EAN: 4242003706398

Blanco

iQ700

Precio de referencia:
1.200,00 €

- **i-Dos: dosificación automática de detergente y suavizante**
- **Eficiencia energética: consumo 30% menos que clase A+++**
- **Motor iQdrive™ con 10 años de garantía**
- **Capacidad: 9 kg**
- Velocidad máx. de centrifugado: 1.600 r.p.m.
- Tecnología waterPerfect: gestión inteligente de agua
- Sensor automático 3G: control integral de estabilidad
- Display LED con indicación de carga
- Indicación de tiempo restante, estado de programa y fin diferido hasta 24 horas
- Programas especiales: higiene plus, express 15 min, microfibras+impregnación, automático, automático delicado, mix, limpieza de tambor, automático intensivo
- Función varioPerfect: speedPerfect y ecoPerfect
- Función pausa+carga
- Iluminación interior del tambor
- aquaStop con garantía de por vida
- Posibilidad de instalación bajo encimera en muebles de altura 85 cm o más
- Consumo de energía y agua anual: 152 kWh/11.220 litros
- Potencia sonora lavado/centrifugado: 48/74 dB(A) re 1 pW



NUEVO

WM14W699EE

EAN: 4242003753682

Blanco

iQ700

Precio de referencia:
1.045,00 €

- **i-Dos: dosificación automática de detergente y suavizante**
- **Eficiencia energética: consumo 30% menos que clase A+++**
- **Motor iQdrive™ con 10 años de garantía**
- **Capacidad: 9 kg**
- Velocidad máx. de centrifugado: 1.400 r.p.m.
- Tecnología waterPerfect: gestión inteligente de agua
- Sensor automático 3G: control integral de estabilidad
- Display LED con indicación de carga
- Indicación de tiempo restante, estado de programa y fin diferido hasta 24 horas
- Programas especiales: higiene plus, express 15 min, microfibras+impregnación, automático, automático delicado, mix, limpieza de tambor, automático intensivo
- Función varioPerfect: speedPerfect y ecoPerfect
- Función pausa+carga
- aquaStop con garantía de por vida
- Paneles laterales antivibración
- Posibilidad de instalación bajo encimera en muebles de altura 85 cm o más
- Consumo de energía y agua anual: 152 kWh/11.220 litros
- Potencia sonora lavado/centrifugado: 47/71 dB(A) re 1 pW

iQ700 lavadoras sensoFresh.



NUEVO

WM16W79XES
EAN: 4242003732816
Acero antihuellas

iQ700

Precio de referencia:
1.270,00 €

- Tecnología sensoFresh
- Eficiencia energética: consumo 30% menos que clase A+++
- Motor iQdrive™ con 10 años de garantía
- Capacidad: 9 kg
- Velocidad máx. de centrifugado: 1.600 r.p.m.
- Tecnología waterPerfect: gestión inteligente de agua
- Sensor automático 3G: control integral de estabilidad
- Display LED con indicación de carga
- Indicación de tiempo restante, estado de programa y fin diferido hasta 24 horas
- Programas especiales: camisas/business, express 15 min, microfibras+impregnación, mix, prendas oscuras
- Función varioPerfect: speedPerfect y ecoPerfect
- Función pausa+carga
- Iluminación interior del tambor
- Sistema antifugas de agua: aquaSecure
- Posibilidad de instalación bajo encimera en muebles de altura 85 cm o más
- Consumo de energía y agua anual: 152 kWh/11.220 litros
- Potencia sonora lavado/centrifugado: 48/74 dB(A) re 1 pW

NUEVO

WM16W790ES iQ700
EAN: 4242003732823
Blanco

Precio de referencia:
1.150,00 €



NUEVO

WM14W780ES
EAN: 4242003757239
Blanco

iQ700

Precio de referencia:
995,00 €



- Tecnología sensoFresh
- Eficiencia energética: consumo 30% menos que clase A+++
- Motor iQdrive™ con 10 años de garantía
- Capacidad: 8 kg
- Velocidad máx. de centrifugado: 1.400 r.p.m.
- Tecnología waterPerfect: gestión inteligente de agua
- Sensor automático 3G: control integral de estabilidad
- Display LED con indicación de carga
- Indicación de tiempo restante, estado de programa y fin diferido hasta 24 horas
- Programas especiales: camisas/business, express 15 min, microfibras+impregnación, mix, prendas oscuras
- Función varioPerfect: speedPerfect y ecoPerfect
- Función pausa+carga
- Iluminación interior del tambor
- Sistema antifugas de agua: aquaSecure
- Posibilidad de instalación bajo encimera en muebles de altura 85 cm o más
- Consumo de energía y agua anual: 137 kWh/9.900 litros
- Potencia sonora lavado/centrifugado: 48/72 dB(A) re 1 pW

iQ700 lavadoras con waterPerfect™.



WM16W570EE
EAN: 4242003706404
Blanco

iQ700

Precio de referencia:
935,00 €

- Eficiencia energética: consumo 30% menos que clase A+++
- Motor iQdrive™ con 10 años de garantía
- Capacidad: 9 kg
- Velocidad máx. de centrifugado: 1.600 r.p.m.
- Tecnología waterPerfect™: gestión inteligente de agua
- Sensor automático 3G: control integral de estabilidad
- Display LED con indicación de carga
- Indicación de tiempo restante, estado de programa y fin diferido hasta 24 horas
- Programas especiales: camisas/business, higiene plus, express 15 min, cortinas, microfibras+impregnación, mix, limpieza de tambor
- Sistema antiManchas automático: 4 tipos de manchas
- Función varioPerfect: speedPerfect y ecoPerfect
- Función pausa+carga
- Iluminación interior del tambor
- Sistema antifugas de agua: aquaSecure
- Posibilidad de instalación bajo encimera en muebles de altura 85 cm o más
- Consumo de energía y agua anual: 152 kWh/11.220 litros
- Potencia sonora lavado/centrifugado: 48/74 dB(A) re 1 pW

iQ500 lavadoras con waterPerfect™.



NUEVO

WM14T48XES

EAN: 4242003718551

Acero antihuellas

iQ500

Precio de referencia:
805,00 €

- Eficiencia energética: consumo 30% menos que clase A+++
- Motor IQdrive™ con 10 años de garantía
- Capacidad: 8 kg
- Velocidad máx. de centrifugado: 1.400 r.p.m.
- Tecnología waterPerfect™: gestión inteligente de agua
- Sensor automático 3G: control integral de estabilidad
- Display LED con indicación de carga
- Indicación de tiempo restante, estado de programa y fin diferido hasta 24 horas
- Programas antimanchas: tomate, vino y aceite
- Programas especiales: prendas oscuras, camisas/business, higiene plus, express 15/30 min, limpieza del tambor, mix
- Funcion varioPerfect: speedPerfect y ecoPerfect
- Función pausa+carga
- Paneles laterales antivibración
- Posibilidad de instalación bajo encimera en muebles de altura 85 cm o más
- Consumo de energía y agua anual: 135 kWh/9.680 litros
- Potencia sonora lavado/centrifugado: 49/76 dB(A) re 1 pW

NUEVO

WM14T468ES

EAN: 4242003718223

Blanco

iQ500

Precio de referencia:
695,00 €



NUEVO

WM12T48XES

EAN: 4242003753378

Acero antihuellas

iQ500

Precio de referencia:
740,00 €

- Eficiencia energética: consumo 30% menos que clase A+++
- Motor IQdrive™ con 10 años de garantía
- Capacidad: 8 kg
- Velocidad máx. de centrifugado: 1.200 r.p.m.
- Tecnología waterPerfect™: gestión inteligente de agua
- Sensor automático 3G: control integral de estabilidad
- Display LED con indicación de carga
- Indicación de tiempo restante, estado de programa y fin diferido hasta 24 horas
- Programas antimanchas: tomate, vino y aceite
- Programas especiales: camisas/business, higiene plus, express 15/30 min, limpieza del tambor, mix, prendas oscuras
- Funcion varioPerfect: speedPerfect y ecoPerfect
- Función pausa+carga
- Paneles laterales antivibración
- Posibilidad de instalación bajo encimera en muebles de altura 85 cm o más
- Consumo de energía y agua anual: 135 kWh/9.680 litros
- Potencia sonora lavado/centrifugado: 49/74 dB(A) re 1 pW

NUEVO

WM12T468ES

EAN: 4242003718230

Blanco

iQ500

Precio de referencia:
625,00 €



NUEVO

WM10T48XES

EAN: 4242003753385

Acero antihuellas

iQ500

Precio de referencia:
705,00 €

- Eficiencia energética: consumo 30% menos que clase A+++
- Motor IQdrive™ con 10 años de garantía
- Capacidad: 8 kg
- Velocidad máx. de centrifugado: 1.000 r.p.m.
- Tecnología waterPerfect™: gestión inteligente de agua
- Sensor automático 3G: control integral de estabilidad
- Display LED con indicación de carga
- Indicación de tiempo restante, estado de programa y fin diferido hasta 24 horas
- Programas antimanchas: tomate, vino y aceite
- Programas especiales: camisas/business, higiene plus, express 15/30 min, limpieza del tambor, mix, prendas oscuras
- Funcion varioPerfect: speedPerfect y ecoPerfect
- Función pausa+carga
- Paneles laterales antivibración
- Posibilidad de instalación bajo encimera en muebles de altura 85 cm o más
- Consumo de energía y agua anual: 135 kWh/9.680 litros
- Potencia sonora lavado/centrifugado: 49/74 dB(A) re 1 pW

NUEVO

WM10T468ES

EAN: 4242003718650

Blanco

iQ500

Precio de referencia:
610,00 €



iQ500 lavadoras con waterPerfect™.



WM14Q48XES
EAN: 4242003664254
Acero antihuellas

iQ500

Precio de referencia:
805,00 €

- **Eficiencia energética: consumo 30% menos que clase A+++**
- **Motor iQdrive™ con 10 años de garantía**
- **Capacidad: 8 kg**
- Velocidad máx. de centrifugado: 1.400 r.p.m.
- Tecnología waterPerfect™: gestión inteligente de agua
- Sensor automático 3G: control integral de estabilidad
- Display LED
- Indicación de tiempo restante, estado de programa y fin diferido hasta 24 horas
- Programas antimanchas: tomate, vino y aceite
- Programas especiales: prendas oscuras, camisas/business, express 15 min, mix
- Función varioPerfect: speedPerfect y ecoPerfect
- Función pausa+carga
- Paneles laterales antivibración
- Posibilidad de instalación bajo encimera en muebles de altura 82 cm o más
- Consumo de energía y agua anual: 135 kWh/9.460 litros
- Potencia sonora lavado/centrifugado: 49/75 dB(A) re 1 pW

WM14Q468ES iQ500
EAN: 4242003664247
Blanco

Precio de referencia:
695,00 €



WM12Q48XES
EAN: 4242003664230
Acero antihuellas

iQ500

Precio de referencia:
740,00 €

- **Eficiencia energética: consumo 30% menos que clase A+++**
- **Motor iQdrive™ con 10 años de garantía**
- **Capacidad: 8 kg**
- Velocidad máx. de centrifugado: 1.200 r.p.m.
- Tecnología waterPerfect™: gestión inteligente de agua
- Sensor automático 3G: control integral de estabilidad
- Display LED
- Indicación de tiempo restante, estado de programa y fin diferido hasta 24 horas
- Programas antimanchas: tomate, vino y aceite
- Programas especiales: prendas oscuras, camisas/business, express 15 min, mix
- Función varioPerfect: speedPerfect y ecoPerfect
- Función pausa+carga
- Paneles laterales antivibración
- Posibilidad de instalación bajo encimera en muebles de altura 82 cm o más
- Consumo de energía y agua anual: 135 kWh/9.460 litros
- Potencia sonora lavado/centrifugado: 49/74 dB(A) re 1 pW

WM12Q468ES iQ500
EAN: 4242003664223
Blanco

Precio de referencia:
625,00 €



NUEVO

WM14T47XES
EAN: 4242003759714
Acero antihuellas

iQ500

Precio de referencia:
745,00 €

- **Eficiencia energética: consumo 30% menos que clase A+++**
- **Motor iQdrive™ con 10 años de garantía**
- **Capacidad: 7 kg**
- Velocidad máx. de centrifugado: 1.400 r.p.m.
- Tecnología waterPerfect™: gestión inteligente de agua
- Sensor automático 3G: control integral de estabilidad
- Display LED con indicación de carga
- Indicación de tiempo con recomendación de carga restante, estado de programa y fin diferido hasta 24 horas
- Programas antimanchas: tomate, vino y aceite
- Programas especiales: prendas oscuras, camisas/business, higiene plus, express 15/30 min, limpieza del tambor, mix
- Función varioPerfect: speedPerfect y ecoPerfect
- Función pausa+carga
- Paneles laterales antivibración
- Posibilidad de instalación bajo encimera en muebles de altura 85 cm o más
- Consumo de energía y agua anual: 122 kWh/8.800 litros
- Potencia sonora lavado/centrifugado: 49/74 dB(A) re 1 pW

iQ300 lavadoras con varioPerfect.



WM14K268EE iQ300 Precio de referencia: 625,00 €
 EAN: 4242003675557
 Blanco

- Clase de eficiencia energética A+++
- Capacidad: 8 kg
- Velocidad máx. de centrifugado: 1.400 r.p.m.
- Sensor automático 3G: control integral de estabilidad
- Display LED
- Indicación de tiempo restante, estado de programa y fin diferido hasta 24 horas
- Programas especiales: camisas/business, higiene plus, microfibras, express 15/30 min, mix
- Función varioPerfect: speedPerfect y ecoPerfect
- Función pausa+carga
- Bloqueo de seguridad para niños
- Posibilidad de instalación bajo encimera en muebles de altura 85 cm o más
- Consumo de energía y agua anual: 196 kWh/11.220 litros
- Potencia sonora lavado/centrifugado: 56/75 dB(A) re 1 pW



NUEVO
WM14N260ES iQ300 Precio de referencia: 600,00 €
 EAN: 4242003753293
 Blanco

- Eficiencia energética: consumo 10% menos que clase A+++
- Motor iQdrive™ con 10 años de garantía
- Capacidad: 7 kg
- Velocidad máx. de centrifugado: 1.400 r.p.m.
- Sensor automático 3G: control integral de estabilidad
- Display LED con indicación de carga
- Indicación de tiempo restante, estado de programa y fin diferido hasta 24 horas
- Programas especiales: camisas/business, higiene plus, microfibras+impregnación, express 15/30 min, mix, prendas oscuras, express 60 min, limpieza de tambor
- Función varioPerfect: speedPerfect y ecoPerfect
- Función pausa+carga
- Paneles laterales antivibración
- Posibilidad de instalación bajo encimera en muebles de altura 85 cm o más
- Consumo de energía y agua anual: 157 kWh/9.020 litros
- Potencia sonora lavado/centrifugado: 54/75 dB(A) re 1 pW



NUEVO
WM12N260ES iQ300 Precio de referencia: 540,00 €
 EAN: 4242003753279
 Blanco

- Eficiencia energética: consumo 10% menos que clase A+++
- Motor iQdrive™ con 10 años de garantía
- Capacidad: 7 kg
- Velocidad máx. de centrifugado: 1.200 r.p.m.
- Sensor automático 3G: control integral de estabilidad
- Display LED con indicación de carga
- Indicación de tiempo restante, estado de programa y fin diferido hasta 24 horas
- Programas especiales: camisas/business, higiene plus, microfibras+impregnación, express 15/30 min, mix, prendas oscuras, express 60 min, limpieza de tambor
- Función varioPerfect: speedPerfect y ecoPerfect
- Función pausa+carga
- Paneles laterales antivibración
- Posibilidad de instalación bajo encimera en muebles de altura 85 cm o más
- Consumo de energía y agua anual: 157 kWh/9.020 litros
- Potencia sonora lavado/centrifugado: 54/74 dB(A) re 1 pW

iQ700 lavadoras totalmente integrables.



WI12S447EE
EAN: 4242003667941
Blanco

iQ700

Precio de referencia:
1.080,00 €

- Clase de eficiencia energética A+
- Capacidad: 7 kg
- Velocidad máx. de centrifugado: 1.200 r.p.m.
- Sensor automático 3G: control integral de estabilidad
- Display LED de gran tamaño
- Indicación de tiempo restante, estado de programa y fin diferido hasta 24 horas
- Programas especiales: camisas/business, express 15 min, microfibras, mix, prendas oscuras, powerWash 60 min.
- Función pausa+carga
- Sistema Cardan: ajuste frontal de nivelación
- Posibilidad de fijación de puerta mueble a izquierda o a derecha
- aquaStop con garantía de por vida
- Señal acústica de fin de programa
- Posibilidad de instalación bajo encimera en muebles de altura 82 cm o más
- Consumo de energía y agua anual: 220 kWh/11.000 litros
- Potencia sonora lavado/centrifugado: 46/63 dB(A) re 1 pW



WI12S127EE
EAN: 4242003667958
Blanco

iQ700

Precio de referencia:
925,00 €

- Clase de eficiencia energética A+
- Capacidad: 7 kg
- Velocidad máx. de centrifugado: 1.200 r.p.m.
- Sensor automático 3G: control integral de estabilidad
- Indicadores luminosos de estado y finalización de programa
- Programas especiales: mix
- Función pausa+carga
- Sistema Cardan: ajuste frontal de nivelación
- Posibilidad de fijación de puerta mueble a izquierda o a derecha
- Sistema antifugas de agua: aquaSecure
- Señal acústica de fin de programa
- Posibilidad de instalación bajo encimera en muebles de altura 82 cm o más
- Consumo de energía y agua anual: 220 kWh/11.000 litros
- Potencia sonora lavado/centrifugado: 46/63 dB(A) re 1 pW

iQ100 lavadora totalmente integrable.



WI12A221EE
EAN: 4242003715802
Blanco

iQ100

Precio de referencia:
885,00 €

- Clase de eficiencia energética A+
- Capacidad: 7 kg
- Velocidad máx. de centrifugado: 1.200 r.p.m.
- Display LED
- Indicación de estado de programa y fin diferido hasta 24 horas
- Programas especiales: higiene plus, microfibras, express 15 min, mix, nocturno
- Posibilidad de fijación de puerta mueble a izquierda o a derecha
- Sistema antifugas de agua: aquaSecure
- Posibilidad de instalación bajo encimera en muebles de altura 82 cm o más
- Consumo de energía y agua anual: 198 kWh/10.340 litros
- Potencia sonora lavado/centrifugado: 56/70 dB(A) re 1 pW

iQ500 e iQ300 lavadoras-secadoras totalmente integrables.



WK14D541EE iQ500 Precio de referencia: 1.535,00 €
 EAN: 4242003715826
 Blanco

- **Capacidad: 7 kg**
- Velocidad máx. de centrifugado: 1.400 r.p.m.
- Clase de eficiencia energética B
- **Sistema Cardan: ajuste frontal de nivelación**
- Posibilidad de fijación de puerta mueble a izquierda o a derecha
- Display LED
- Indicación de tiempo restante, estado de programa y fin diferido hasta 24 horas
- Programas especiales: camisas/business, express 15 min, microfibras, mix, nocturno, Secar Normal, Secar Suave
- **Programa NonStop de lavado y secado para 4 kg de ropa**
- aquaStop con garantía de por vida
- Señal acústica de fin de programa
- Posibilidad de instalación bajo encimera en muebles de altura 82 cm o más
- Consumo energía/agua por ciclo de lavado: 1,27 kWh / 52 litros
- Consumo energía/agua por ciclo de lavado y secado: 5,6 kWh / 105 litros
- Potencia sonora lavado/centrifugado: 57/74 dB(A) re 1 pW



WK12D321EE iQ300 Precio de referencia: 1.270,00 €
 EAN: 4242003715819
 Blanco

- **Capacidad: 7 kg**
- Velocidad máx. de centrifugado: 1.200 r.p.m.
- Clase de eficiencia energética B
- Posibilidad de fijación de puerta mueble a izquierda o a derecha
- Display LED
- Indicación de tiempo restante, estado de programa y fin diferido de hasta 19 horas
- Programas especiales: mix, Secar Normal, Secar Suave
- **Programa NonStop de lavado y secado para 4 kg de ropa**
- Sistema antifugas de agua: aquaSecure
- Señal acústica de fin de programa
- Posibilidad de instalación bajo encimera en muebles de altura 82 cm o más
- Consumo energía/agua por ciclo de lavado: 1,27 kWh / 52 litros
- Consumo energía/agua por ciclo de lavado y secado: 5,5 kWh / 99 litros
- Potencia sonora lavado/centrifugado: 57/74 dB(A) re 1 pW

Accesorios lavadoras.

WZ20331 Protector para lavadora Precio de referencia: 30,00 €
 EAN: 4242003622162

- Válido para modelos: WM14Q48XES, WM14Q468ES, WM12Q48XES, WM12Q468ES.



Protector metálico.

Es posible quitar la tapa superior de algunos modelos de lavadoras y secadoras, de forma que se puedan instalar bajo encimera en muebles de altura 82 cm o más. Los protectores metálicos sustituyen a la tapa para evitar la entrada de agua o suciedad al interior del aparato.

SZ73055EP Puerta en acero inoxidable Precio de referencia: 150,00 €
 EAN: 4242003451977

- Medidas (ancho x alto x fondo): 595 x 700 x 22 mm
- Válido para las lavadoras totalmente integrables: WI12S447EE, WI12S127EE, WI12A221EE.
- Válido para las lavadoras-secadoras totalmente integrables: WK14D541EE, WK12D321EE.





Tu hogar
Siemens
en una app.



WT7YH709ES

Home Connect: tu hogar siempre contigo.

Hacer la colada nunca había sido tan fácil. Gracias a la secadora conectada Siemens, sólo tendrás que preocuparte por cambiar la ropa de la lavadora a la secadora ya que a través de la aplicación Home Connect, controlarás con un solo toque tu secadora. Inicio fácil, fin diferido, trucos y consejos, conexión directa con el servicio técnico oficial y acceso a la tienda online de Siemens. Todo al alcance de tu dispositivo móvil.

Mayor flexibilidad para hacer las cosas que realmente importan.

Aplicación Home Connect.

Además configurar los ajustes es mucho más fácil e intuitivo desde la aplicación Home Connect.

Podrás recibir notificaciones de aviso para saber cuando acaban los programas tan fácil y rápido como cualquier otra aplicación instalada en tu smartphone o tablet.

Función inicio fácil.

Gracias a esta guía de inicio, los resultados perfectos están garantizados ya que sugiere el programa más adecuado para la ropa que se desea secar.

Servicio Técnico y tienda online.

Mediante Home Connect un técnico puede conectarse al electrodoméstico remotamente, previa autorización del usuario, para comprobar posibles problemas en el aparato. Además, existe la posibilidad de extender la garantía, adquirir accesorios o repuestos para los electrodomésticos en la tienda online Siemens.



Coordinación perfecta.

Las lavadoras y secadoras con Home Connect no solo consiguen los mejores resultados con el mínimo consumo sino que además cuentan con un elegante diseño en blanco con detalles cromados y ambas coordinan perfectamente.

Instalación en columna, una al lado de otra o de manera independiente. Combínelas como quieras, quedarán siempre perfectas.

Secadora iQ800 masterClass con bomba de calor.

La secadora iQ800 masterClass de Siemens incorpora un diseño innovador y vanguardista, acompañado de la mejor tecnología de bomba de calor, que permite secar hasta 9 kg de ropa con unos resultados perfectos.

Ahora, además, el modelo WT7YH709ES incluye la tecnología por control remoto Home Connect para disfrutar de la vida estés donde estés sin preocupaciones.

Display TFT con textos.

El display TFT, incorporado en la secadora iQ800, se compone de una gran pantalla con textos y unas teclas de acceso directo a las principales funciones de secado.

El mando con un diseño diferencial y los LED de color azul guían al usuario iluminando el programa seleccionado, facilitando así el manejo de la secadora.

Diseño de la puerta.

La secadora Siemens iQ800 destaca por un diseño de la puerta compuesto por un doble cristal de seguridad y por su tirador integrado en la misma.

Esta puerta está elaborada con materiales de alta calidad que confieren robustez a la secadora. Además, es reversible: puede cambiarse el sentido de apertura de la puerta para conseguir una coordinación perfecta con la lavadora. Su apertura de 180° permite introducir prendas de gran tamaño.

Tecnología iSensoric en secado.

El secado con bomba de calor proporciona un cuidado máximo a las prendas, ya que seca a temperaturas más bajas, con un mínimo consumo.

Los diferentes sensores, como el de temperatura o el del condensador, controlados por la unidad iSensoric, hacen esto posible.

Tecnología de bomba de calor.

Las secadoras de la Serie iQ800 cuentan con la mejor tecnología de secado del mercado, alcanzando la clase energética A++.



Función pausa+carga.

La secadora iQ800 incluye la función pausa+carga, gracias a la cual se pueden añadir prendas olvidadas durante el ciclo de secado. La iluminación del interior del tambor facilita esta función.

Función memoria.

Se pueden memorizar todo tipo de ajustes (programa, función y otros) para luego solo tener que pulsar un botón.

Secado con cesto.

Dispone de dos programas desarrollados para secar prendas delicadas o calzado deportivo, evitando el desgaste de las mismas.

Diseño antivibración.

El diseño antivibración de los paneles laterales de las lavadoras, también se aplica en las secadoras. De esta forma, se absorben las vibraciones durante todo el ciclo de secado, consiguiendo ser aún más silenciosas.



Secadoras con tecnología iSensoric y bomba de calor.

Gracias a la tecnología iSensoric de bomba de calor, esta gama de secadoras logra la clase de eficiencia energética A++, con consumos energéticos muy bajos.



Tecnología de bomba de calor.

Las secadoras con tecnología de bomba de calor sustituyen la resistencia eléctrica que calienta el aire por un sistema de bomba de calor compuesto por tres elementos fundamentales: evaporador, condensador y compresor. Esta revolucionaria tecnología consigue reutilizar el calor generado gracias a los cambios de estado de un líquido refrigerante. De esta forma, se consiguen menores consumos y, por tanto, una alta clasificación energética.

Las secadoras Siemens con tecnología de bomba de calor y tambor softDry trabajan con rangos de temperatura inferiores a las secadoras de condensación convencionales, aproximadamente unos 30°C menos. De este modo, otorgan un mayor cuidado a la ropa y permiten secar incluso los tejidos más delicados.

Nuevo diseño del display.

Las nuevas secadoras iQ500 incorporan un display LED de gran tamaño que permite seleccionar los programas y funciones necesarios de la manera más fácil e intuitiva. Además indica el estado del programa en cada momento del ciclo de secado así como todos los parámetros seleccionados.

Tecnología iSensoric.

La unidad iSensoric controla los diferentes sensores para secar de forma más eficiente, otorgando al mismo tiempo el mejor cuidado a las prendas.

- **Sensor de temperatura.** Para un secado eficiente y eficaz hay dos factores esenciales, calentar la ropa para extraer la humedad de los tejidos y enfriar el aire para que condense la humedad extraída a agua. Un sensor de temperatura y la unidad de control iSensoric garantizan este proceso, reciclando la energía empleada y consiguiendo un secado muy eficiente.
- **Sensor de condensador autolimpiante.** Gracias a los sensores y la unidad de control iSensoric se evita que el condensador autolimpiante se obstruya con pelusas. Con el agua condensada extraída de la humedad de la ropa, el sistema limpia el condensador varias veces durante el ciclo de secado.
- **Sensor de humedad.** El sensor de humedad mide la conductividad de la ropa mojada y determina así el grado de humedad durante todo el ciclo. Con este sensor y la unidad de control iSensoric, la secadora sabe cuándo debe parar el ciclo de secado en función del grado de secado elegido y la humedad inicial de la ropa, ahorrando tiempo y energía.
- **Sensor de vapor.** Para refrescar la ropa o reducir arrugas, la secadora genera vapor a partir de agua destilada. La cantidad de vapor que genera se controla de forma continua mediante este sensor y la unidad de control iSensoric. Ofrece hasta 3 niveles de vapor en función de las necesidades, pudiendo, por ejemplo, seleccionar un nivel mayor de vapor para prendas más gruesas.

Tambor softDry.

Su diseño consigue un secado mucho más suave y uniforme, incluso en las prendas más grandes.

El tambor softDry consigue un mayor cuidado de los tejidos, minimizando las arrugas y favoreciendo su alisamiento.

Algunos modelos integran, además, **iluminación interior del tambor**, para no olvidar ninguna prenda dentro.



Condensador autolimpiante.

Con este sistema se consigue mantener la eficiencia energética a lo largo de toda la vida útil de la secadora. En el resto de secadoras convencionales, si no se limpia el condensador manualmente, la clase energética disminuye en cada ciclo de secado.

Coordinación lavado+secado.

Siemens amplía la gama de lavadoras y secadoras que coordinan perfectamente. En horizontal o vertical (con el kit de unión) quedarán siempre perfectas.

Secadoras con conexión a desagüe.

Toda la gama de secadoras Siemens incluye conexión a desagüe, que hace el secado aún más cómodo, sin necesidad de vaciar manualmente el depósito de condensación.

Diseño antivibración.

Todas las secadoras incorporan este diseño que neutraliza las vibraciones durante el ciclo de secado, consiguiendo ser aún más silenciosas.

Programas y funciones para el cuidado de la ropa.

Las secadoras Siemens cuentan con programas específicos para determinados tipos de prendas, distintas cantidades de ropa y diferentes grados de humedad. Esto se consigue gracias a la tecnología iSensoric, que ajusta la duración del ciclo de secado y controla la humedad mediante sensores. Siemens ofrece las secadoras que mejor se adaptan a cualquier necesidad, dada su capacidad para secar hasta 9 kg de ropa.

Función tipo de secado.

Con la función tipo de secado se selecciona el grado de humedad residual deseado medido a través de sus sensores de humedad:

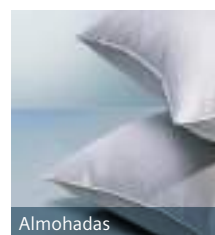
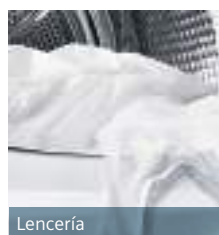
- **Extra seco para guardar:** aplica un secado intensivo a las prendas que se secan con dificultad.
- **Seco para guardar:** la ropa queda seca y lista para guardar en el armario.
- **Seco plancha:** proporciona una mayor humedad residual a las prendas para facilitar el planchado.

Función delicado.

Reduce la temperatura de secado para prendas que por su tejido requieren un secado más suave. Además, incluye una fase final antiarrugas automática.

Función menos plancha.

Añade un ahuecado final al ciclo de secado, que evita la formación de arrugas en las prendas y facilita su posterior tarea de planchado.



Programas con cesto.

Programa desarrollado para secar calzado deportivo o prendas delicadas, evitando el desgaste de dichos objetos.

Este año, toda la gama de secadoras tiene la posibilidad de secar con cesto:

- **Programa secar con cesto:** para las secadoras que ya incorporan el cesto de serie.
- **Programa temporizado caliente:** para las secadoras que lo adquieren como accesorio.

Edredones sintéticos.

Seca hasta 2,5 kg de prendas rellenas con fibras sintéticas, como edredones, cojines o colchas.

Camisas.

Reduce al máximo las arrugas de hasta 2 kg de camisas o blusas.

Higiene.

Programa idóneo para secar tejidos de algodón a altas temperaturas y conseguir una mayor higiene al eliminar gérmenes y bacterias.

Toallas.

Programa apropiado para tejidos de rizo como toallas y albornoces, consiguiendo unos resultados extra suaves. Extracción de humedad controlada con sensores de forma continua.

Express 40 min.

Consigue un secado perfecto de hasta 2 kg de prendas en tan solo 40 minutos.

Este programa lo incorpora toda la gama de secadoras Siemens.

Almohadas.

Programa adecuado para tejidos con rellenos como almohadas o edredones de hasta 2 kg.

Alisado con vapor.

Este programa de secado se completa con una inyección adicional de vapor, que disminuye la formación de arrugas y alisa las prendas, facilitando su planchado. También está especialmente indicado para aquellas prendas identificadas con la etiqueta "sin plancha".

- **Algodón:** alisa hasta 2,5 kg de ropa de cama, manteles o camisas.
- **Sintéticos:** para alisar hasta 1,5 kg de camisas y blusas de este tejido.

Lencería.

Seca con cuidado prendas de lycra, terciopelo, raso, encaje, etc.

Refresh vapor.

En aproximadamente media hora, el vapor refresca las prendas secas eliminando olores. Se recomienda su uso para 1,5 kg de prendas más delicadas (exceptuando lana y seda).

- **Refresh Business:** indicado para eliminar olores de trajes, abrigos o pantalones que no se pueden lavar en la lavadora.
- **Refresh Casual:** este programa es idóneo para refrescar hasta 1 kg de prendas como jerseys, camisas o vaqueros.

Microfibras.

Programa especialmente adecuado para el secado de prendas outdoor impermeables como "Gore-Tex®" o "Thinsulate®".

El proceso de secado mantiene las características del tejido intactas. Disponible en toda la gama de secadoras Siemens.



iQ800 secadora masterClass.



NUEVO

WT7YH709ES iQ800 Precio de referencia: 1.560,00 €
 EAN: 4242003747070
 Blanco, masterClass

- Home Connect: control remoto vía app
- Clase de eficiencia energética A++
- Capacidad: 9 kg
- Display TFT con textos
- Control electrónico de secado: sensor de humedad
- Indicación de tiempo restante, estado de programa y fin diferido hasta 24 horas
- Programas especiales: mix, secado con cesto, microfibras, toallas, edredones sintéticos, almohadas, temporizado caliente, temporizado frío, algodón, sintéticos, antialergias, lencería, express 40 min, camisas
- Función pausa+carga
- Funciones: menos plancha, memoria 1, memoria 2, ajuste de secado
- Condensador autolimpiante
- Ciclo especial de enfriamiento antiarrugas de 120 min tras la finalización del programa
- Cesto extraíble para lana, zapatillas y prendas especiales
- Iluminación interior del tambor
- Posibilidad de conexión a desagüe
- Tubo para conexión a desagüe incluido
- Paneles laterales antivibración
- Posibilidad de instalación bajo encimera en muebles de altura 85 cm o más
- Consumo de energía anual: 258 kWh
- Potencia sonora: 64 dB(A) re 1 pW

iQ700 secadoras con bomba de calor.



WT45W510EE iQ700 Precio de referencia: 1.200,00 €
 EAN: 4242003682395
 Blanco

- Clase de eficiencia energética A++
- Capacidad: 9 kg
- Display LED
- Indicación de tiempo restante, estado de programa y fin diferido hasta 24 horas
- Control electrónico de secado: sensor de humedad
- Programas especiales: mix, secado con cesto, microfibras, algodón (fácil plancha), sintéticos (fácil plancha), almohadas, temporizado caliente, algodón, sintéticos, lencería, express 40 min, camisas, vapor trajes, vapor casual
- Función Vapor: eliminación de olores y reducción de arrugas
- Funciones: secado delicado, ajuste de secado
- Condensador autolimpiante
- Ciclo especial de enfriamiento antiarrugas de 120 min tras la finalización del programa
- Cesto extraíble para lana, zapatillas y prendas especiales
- Iluminación interior del tambor
- Posibilidad de conexión a desagüe
- Tubo para conexión a desagüe incluido
- Paneles laterales antivibración
- Posibilidad de instalación bajo encimera en muebles de altura 85 cm o más
- Consumo de energía anual: 258 kWh
- Potencia sonora: 65 dB(A) re 1 pW



WT45W530EE iQ700 Precio de referencia: 1.115,00 €
 EAN: 4242003674796
 Blanco

- Clase de eficiencia energética A++
- Capacidad: 8 kg
- Display LED
- Indicación de tiempo restante, estado de programa y fin diferido hasta 24 horas
- Control electrónico de secado: sensor de humedad
- Programas especiales: mix, secado con cesto, deportivas con cesto, microfibras, toallas, edredones sintéticos, almohadas, temporizado caliente, temporizado frío, algodón, sintéticos, lencería, express 40 min, camisas
- Funciones: secado delicado, ajuste de secado
- Condensador autolimpiante
- Ciclo especial de enfriamiento antiarrugas de 120 min tras la finalización del programa
- Cesto extraíble para lana, zapatillas y prendas especiales
- Iluminación interior del tambor
- Posibilidad de conexión a desagüe
- Tubo para conexión a desagüe incluido
- Posibilidad de instalación bajo encimera en muebles de altura 85 cm o más
- Consumo de energía anual: 235 kWh
- Potencia sonora: 65 dB(A) re 1 pW

iQ500 secadoras con bomba de calor.



NUEVO

WT47G239EE	iQ500	Precio de referencia:
EAN: 4242003766828		1.080,00 €
Blanco		

- Clase de eficiencia energética A++
- Capacidad: 9 kg
- Display LED
- Indicación de tiempo restante, estado de programa y fin diferido hasta 24 horas
- Control electrónico de secado: sensor de humedad
- Programas especiales: mix, secado con cesto, microfibras, toallas, temporizado caliente, lencería, plumas, express 40 min, camisas
- Funciones: secado delicado, menos plancha, ajuste de secado
- Condensador autolimpiante
- Ciclo especial de enfriamiento antiarrugas de 120 min tras la finalización del programa
- Cesto extraíble para lana, zapatillas y prendas especiales
- Iluminación interior del tambor
- Posibilidad de conexión a desagüe
- Tubo para conexión a desagüe incluido
- Paneles laterales antivibración
- Posibilidad de instalación bajo encimera en muebles de altura 85 cm o más
- Consumo de energía anual: 259 kWh
- Potencia sonora: 65 dB(A) re 1 pW



NUEVO

WT45G238EE	iQ500	Precio de referencia:
EAN: 4242003766781		1.005,00 €
Blanco		

- Clase de eficiencia energética A++
- Capacidad: 8 kg
- Display LED
- Indicación de tiempo restante, estado de programa y fin diferido hasta 24 horas
- Control electrónico de secado: sensor de humedad
- Programas especiales: mix, secado con cesto, microfibras, toallas, temporizado caliente, lencería, plumas, express 40 min, camisas
- Funciones: secado delicado, señal acústica, menos plancha, duración del programa, ajuste de secado
- Condensador autolimpiante
- Ciclo especial de enfriamiento antiarrugas de 120 min tras la finalización del programa
- Cesto extraíble para lana, zapatillas y prendas especiales
- Iluminación interior del tambor
- Posibilidad de conexión a desagüe
- Tubo para conexión a desagüe incluido
- Paneles laterales antivibración
- Posibilidad de instalación bajo encimera en muebles de altura 85 cm o más
- Consumo de energía anual: 232 kWh
- Potencia sonora: 65 dB(A) re 1 pW

iQ300 secadora con bomba de calor.



NUEVO

WT45W102EE	iQ300	Precio de referencia:
EAN: 4242003766798		805,00 €
Blanco		

- Clase de eficiencia energética A++
- Capacidad: 8 kg
- Display LED
- Indicación de tiempo restante, estado de programa y fin diferido hasta 24 horas
- Control electrónico de secado: sensor de humedad
- Programas especiales: acabado lana, mix, microfibras, toallas, temporizado caliente, temporizado frío, lencería, express 40 min, camisas
- Funciones: secado delicado, menos plancha, ajuste de secado
- Condensador autolimpiante
- Ciclo especial de enfriamiento antiarrugas de 120 min tras la finalización del programa
- Posibilidad de conexión a desagüe
- Tubo para conexión a desagüe incluido
- Paneles laterales antivibración
- Posibilidad de instalación bajo encimera en muebles de altura 85 cm o más
- Consumo de energía anual: 232 kWh
- Potencia sonora: 65 dB(A) re 1 pW

iQ500 secadoras de condensación.



NUEVO

WT46G209EE	iQ500	Precio de referencia:
EAN: 4242003766804		755,00 €
Blanco		

- Clase de eficiencia energética B
- **Capacidad: 9 kg**
- Display LED
- Indicación de tiempo restante, estado de programa y fin diferido hasta 24 horas
- Control electrónico de secado: sensor de humedad
- Programas especiales: mix, secado con cesto, microfibras, temporizado caliente, antialergias, lencería, plumas, express 40 min, camisas 15 min
- Funciones: secado delicado, señal acústica, menos plancha, duración del programa, ajuste de secado
- Ciclo especial de enfriamiento antiarrugas de 120 min tras la finalización del programa
- Cesto extraíble para lana, zapatillas y prendas especiales
- Iluminación interior del tambor
- Posibilidad de conexión a desagüe
- Tubo para conexión a desagüe incluido
- Paneles laterales antivibración
- Posibilidad de instalación bajo encimera en muebles de altura 85 cm o más
- Consumo de energía anual: 616 kWh
- Potencia sonora: 65 dB(A) re 1 pW



NUEVO

WT46G210EE	iQ500	Precio de referencia:
EAN: 4242003766811		705,00 €
Blanco		

- Clase de eficiencia energética B
- **Capacidad: 8 kg**
- Display LED
- Control electrónico de secado: sensor de humedad
- Indicación de tiempo restante, estado de programa y fin diferido hasta 24 horas
- Programas especiales: mix, secado con cesto, microfibras, temporizado caliente, antialergias, lencería, plumas, express 40 min, camisas 15 min
- Funciones: secado delicado, señal acústica, menos plancha, duración del programa, ajuste de secado
- Ciclo especial de enfriamiento antiarrugas de 120 min tras la finalización del programa
- Cesto extraíble para lana, zapatillas y prendas especiales
- Iluminación interior del tambor
- Paneles laterales antivibración
- Posibilidad de conexión a desagüe
- Tubo para conexión a desagüe incluido
- Posibilidad de instalación bajo encimera en muebles de altura 85 cm o más
- Consumo de energía anual: 561 kWh
- Potencia sonora: 65 dB(A) re 1 pW

iQ300 secadora de condensación.



NUEVO

WT46B310EE	iQ300	Precio de referencia:
EAN: 4242003759059		585,00 €
Blanco		

- Clase de eficiencia energética B
- **Capacidad: 7 kg**
- Display LED
- Indicación de tiempo restante, estado de programa y fin diferido hasta 24 horas
- Control electrónico de secado: sensor de humedad
- Programas especiales: acabado lana, mix, microfibras, temporizado caliente, temporizado frío, antialergias, lencería, express 40 min, camisas 15 min
- Funciones: secado delicado, menos plancha, ajuste de secado
- Ciclo especial de enfriamiento antiarrugas de 120 min tras la finalización del programa
- Paneles laterales antivibración
- Posibilidad de conexión a desagüe
- Tubo para conexión a desagüe incluido
- Posibilidad de instalación bajo encimera en muebles de altura 85 cm o más
- Consumo de energía anual: 501 kWh
- Potencia sonora: 65 dB(A) re 1 pW

Accesorios secadoras.

WZ11410	Precio de referencia:
EAN: 4242003641866	20,00 €
Kit de unión sin mesa extraíble	

- Válido para los modelos: WT74H709ES, WT45W510EE, WT45W530EE, WT47W239EE, WT45W238EE, WT45W230EE, WT45W102EE, WT46B209EE, WT46B210EE, WT46B310EE



WZ20400	Precio de referencia:
EAN: 4242003569993	90,00 €
Kit de unión con mesa extraíble	

- Válido para los modelos: WT74H709ES, WT45W510EE, WT45W530EE, WT47W239EE, WT45W238EE, WT45W230EE, WT45W102EE, WT46B209EE, WT46B210EE, WT46B310EE



WZ20600	Precio de referencia:
EAN: 4242003678336	30,00 €
Cesto para secadora	

- Válido para el modelo: WT45W230EE, WT45W102EE, WT46B310EE



Kit de unión.

Este accesorio se emplea para el montaje en columna de cualquier lavadora de carga frontal de este catálogo con una secadora. Existen diferentes modelos para los diferentes tipos de secadoras, con y sin mesa extraíble, e incluso un kit para el montaje en columna de aparatos de acero. Para instalar los electrodomésticos en columna la lavadora debe instalarse abajo y la secadora arriba.

Lavavajillas Siemens.

Siemens presenta los lavavajillas iQ700 con display TFT con textos, un equipamiento premium y con tecnología de conectividad por control remoto gracias a Home Connect. En su versión integrable incorpora, además, sistema de apertura openAssist, guías easyGlide y proyección timeLight.

Los lavavajillas Siemens ofrecen la más avanzada tecnología para el cuidado de la vajilla con resultados perfectos y mínimo consumo de agua y energía. La tecnología inteligente iSensoric, el secado con zeolitas y el motor iQdrive™ lo hacen posible.

Su equipamiento interior aporta flexibilidad total a la hora de cargarlo. Las cestas varioFlex Pro y la bandeja varioDrawer Pro, con elementos regulables identificados en azul, se adaptan a las necesidades de cada momento.

Para una vida fuera de lo común.





Cómo elegir un lavavajillas Siemens.

Escoger entre rendimiento y eficiencia ya no es necesario. El secado con zeolitas consigue los mejores resultados con un mínimo consumo de energía. En función de cada cocina y de las necesidades, se elige entre un modelo de ancho 60 cm o de 45 cm, de libre instalación o integrable. Pero siempre con el mejor equipamiento interior y sin renunciar a la más avanzada tecnología, ahora además controlable vía wifi con Home Connect.

Tu hogar
Siemens
en una app.

Home
CONNECT

SX778D06TE

Home Connect: tu hogar siempre contigo.

Home Connect.

Los lavavajillas Siemens con Home Connect permiten manejar y controlar el lavavajillas fácilmente desde el smartphone o tablet con más flexibilidad y libertad para organizar las tareas del hogar desde cualquier lugar.

Facilidad de uso y comodidad al alcance de la mano.

Activar el lavavajillas a distancia ya es una realidad. El frenético ritmo del día a día ya no será una excusa para dejar de poner el lavavajillas. La aplicación Home Connect permite:

- Activar y controlar el programa de lavado.
- Configurar y modificar los ajustes básicos.
- Recibir alertas de llenado de sal y abri-llantador, para tener siempre a punto el lavavajillas.



Función Inicio fácil.

Guía para elegir el programa más adecuado en cada ocasión. Tan sólo hay que seleccionar el tipo de vajilla para lavar (cacerolas, copas, platos, etc) y las preferencias de lavado. La aplicación propondrá el programa de lavado y la función más adecuada para conseguir los mejores resultados, incluso sin estar en casa.



Contador de pastillas.

Llegar a casa y ver que ya no quedan pastillas de detergente para poner el lavavajillas nunca volverá a ocurrir. Siemens lo pone fácil con los lavavajillas iQ700 con Home Connect: con solo introducir el número de pastillas disponibles, descontará la unidad consumida en cada ciclo de lavado y avisará cuando queden pocas.

Así, siempre recordarás cuando tienes que comprar pastillas de detergente.

Lavavajillas iQ700.



SN278I26TE

iQ700: lavavajillas con TFT.

Siemens presenta el lavavajillas iQ700 que integra en un solo modelo toda la tecnología para el cuidado de la vajilla, el más completo equipamiento de la marca, y además, un display TFT y panel interior touchControl que mejora considerablemente la experiencia de usuario.

No solo ofrece información sobre el ciclo de lavado y un acceso directo a programas y funciones, sino que además permite personalizar diferentes ajustes, como el modo de mostrarse la hora y el tiempo restante.



Función varioSpeed Plus.



Función "i": acceso directo a los ajustes básicos.

Más programas, más funciones.

La electrónica del lavavajillas iQ700 ofrece hasta 8 programas y 5 funciones.

Entre todos los programas, incluye 3 automáticos gracias a la tecnología iSensoric con aquaSensor, así como el programa nocturno, más silencioso.

Y en cuanto a funciones: varioSpeed, que permite lavar más rápido, o las funciones Zona intensiva, Higiene Plus, Media carga y Extra brillo. Resultados perfectos con un mínimo consumo.

Función "i": el acceso directo.

Tan solo pulsando el icono "i" se obtiene información inmediata de los programas y funciones seleccionados. Además, permite acceder directamente a la configuración de los ajustes básicos como dureza del agua, sal y abrillantador.

aquaSensor: lavavajillas totalmente automáticos.

En los lavavajillas con programa automático, el aquaSensor detecta con gran precisión la suciedad de la vajilla para optimizar los recursos utilizados durante el lavado. Realiza hasta 48 mediciones diferentes en el proceso de lavado y transmite esta información a la unidad de control iSensoric, la cual ajusta automáticamente el agua, la temperatura y el tiempo.

El lavavajillas iQ700 dispone de 3 programas automáticos:

- **Auto intensivo (65-75°C).** Para cacerolas y vajilla muy sucia que precisan de un lavado más intensivo.
- **Auto normal (45-65°C).** Adecuado para la vajilla de uso diario.
- **Auto delicado (35-45°C).** Idóneo para la vajilla que necesita un trato más cuidadoso, como las piezas de cristal.

Depósito aquaEfficient:

la mejor administración del agua.

El depósito aquaEfficient se sitúa en la parte lateral derecha del lavavajillas; de este modo, el espacio útil es el mismo que en el resto de los lavavajillas Siemens.

Con una capacidad superior a 2 litros, gestiona y administra el agua entre los lavados para aprovechar al máximo su uso. Gracias a este depósito, 7,5 litros* son suficientes para lavar 13 servicios completos con resultados perfectos.



* Información de consumo según el Reglamento (UE) n° 1059/2010.

Zeolitas: la tecnología al servicio de la eficiencia.

Sistema de secado con zeolitas.

Siemens, siempre ligado a la innovación, desarrolla productos para obtener resultados al más alto nivel con un bajo consumo. El sistema de secado con zeolitas reduce al máximo el vapor residual del interior del lavavajillas y, además, al secar a baja temperatura hace más agradable la descarga del lavavajillas. Siemens aúna alta tecnología y recursos naturales para lavar y secar con resultados perfectos.



Zeolitas



Zeolitas, ¿qué son?

Las zeolitas son una familia de minerales cuya superficie porosa tiene la capacidad de absorber la humedad y convertirla en calor. Siemens aplica esta innovación en sus lavavajillas para secar la vajilla de forma rápida, con un menor consumo* de energía: hasta un 10% menos que la clase A+++.

La vida útil de las zeolitas es igual a la del lavavajillas y no precisan mantenimiento.



Zeolitas, ¿cómo funcionan?

1. Fase de secado.

La humedad generada en el aclarado final se extrae del interior de la cuba y es conducida al depósito de zeolitas. Ahí se transforma en aire seco y caliente que vuelve a ser expulsado al interior de la cuba para secar la vajilla.

2. Fase de lavado.

El aire frío del interior de la cuba es conducido al depósito de zeolitas, donde se calienta a través de una resistencia. De esta forma, se libera la humedad retenida en su superficie, quedando así las zeolitas preparadas para la próxima fase de secado.



Nuevo diseño del difusor.

Beneficio: eficacia de secado mejorada.

Algunos materiales, como el menaje de plástico, apenas almacenan calor, por lo que resulta complicado su secado por completo en el lavavajillas. Siemens, gran aventajado en tecnología de secado, rediseña el depósito de zeolitas y el difusor de los modelos iQ700 e iQ500, consiguiendo absorber un 15% más de humedad y logrando, a su vez, una distribución más uniforme del aire caliente en el interior del lavavajillas.

Resultado: la mejor tecnología de lavado y secado posible para cargas mixtas, gracias a la cual la vajilla cerámica y la cristalería estarán listas para ser usadas nada más finalizar el programa de lavado e incluso el menaje de plástico podrá almacenarse sin necesidad de terminar de secarlo a mano.

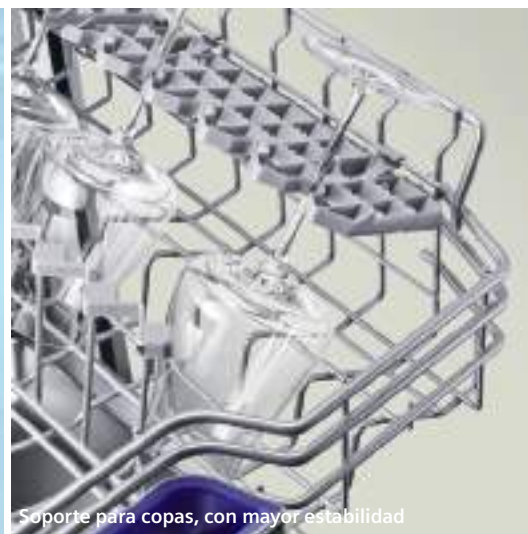
*Programa Auto 45°C-65°C orientativo.

Tecnología para un lavado eficiente.

Todos los lavavajillas Siemens, desde el modelo más sencillo, incorporan la tecnología inteligente iSensoric. Esto, sumado a otras avanzadas prestaciones, garantiza un lavado y secado perfecto de la vajilla y, al mismo tiempo, la optimización de los consumos de agua y de energía.



Motor iQdrive™



Soporte para copas, con mayor estabilidad

Motor iQdrive™ con tecnología inverter.

Se trata de un motor con tecnología "brushless" que, por medio de un sistema totalmente electrónico sin las tradicionales escobillas, reduce el rozamiento evitando las pérdidas de calor que producen su desgaste. Esto contribuye a reducir la sonoridad y alargar la vida útil del motor.

Motobomba de gran potencia.

La motobomba incorporada ofrece mayor potencia e incrementa la frecuencia de circulación del agua en el interior del lavavajillas. Gracias a la resistencia integrada, el sistema de calentamiento del agua es más rápido.

Tecnología de lavado alternativo por impulsos.

Este sistema regula independientemente la cantidad y presión de agua que se dirige a cada uno de los tres niveles de aspersion: brazos de ambas cestas y ducha superior, optimizando el consumo de agua y energía según el programa de lavado o función seleccionada.

Mejor filtrado, máxima limpieza.

Un 50% más de superficie de filtrado, gracias a la forma ondulada del filtro, permite retener mayor número de partículas, filtrando un 20% más de agua en cada lavado.

Dosificador de detergente en pastilla.

Este exclusivo sistema, disponible en toda la gama, consigue que la pastilla de detergente se deposite en el interior del dosificador, recibiendo un rociado constante de agua del brazo superior y facilitando su perfecta disolución.

aquaStop con garantía de por vida.

Los lavavajillas Siemens vienen equipados con una doble protección antifugas tanto dentro como fuera del aparato. Son los únicos que ofrecen una garantía de este sistema de protección durante toda la vida útil del aparato.

10 años de garantía para la cuba de los lavavajillas.

La calidad de los lavavajillas Siemens es el resultado de un cuidadoso proceso de desarrollo y fabricación, con múltiples controles que garantizan la durabilidad de todos sus aparatos.

El 100% de los lavavajillas Siemens se someten a estos controles, que tienen como resultado unas cubas totalmente garantizadas con 10 años de garantía frente a óxido y perforación.

10
años de
garantía

crystalProtection®, cuidado integral del cristal.

El sistema crystalProtection® de los lavavajillas Siemens protege la vajilla de todo aquello que pueda deteriorarla.

• Programa copas 40°C.

Programa especial que utiliza más agua en el aclarado intermedio, más temperatura en el aclarado final y una fase de secado más larga, para conseguir un mayor brillo y mejores resultados de secado.

• Intercambiador de calor.

Depósito lateral que permite almacenar agua antes de introducirla en la cuba. En el depósito, el agua se temple aprovechando el calor residual del lavado y entra en la cuba a una temperatura más próxima a la del interior, evitando los choques térmicos que provocan microfisuras en el cristal.

• aquaVario.

Regula la presión del agua en los diferentes programas para adaptarse perfectamente a las necesidades de cada lavado y obtener los mejores resultados.

• aquaMix.

Mantiene el nivel de dureza del agua óptimo, evitando tanto la corrosión como la oxidación de la vajilla.

Funciones y programas especiales para cada necesidad.

Los lavavajillas Siemens, gracias a la tecnología iSensoric, añan facilidad de manejo y comodidad en el uso con la precisión de las funciones incorporadas.

Destaca en este sentido la gama iQ700 que permite, con tan solo pulsar la función "i", un acceso directo a información sobre funciones, programas y ajustes.



varioSpeed: hasta el triple de rápido.

Permite lavar en mucho menos tiempo manteniendo unos resultados perfectos. Esta innovadora función aumenta la cantidad y presión de agua, así como la temperatura de lavado, haciendo posible que la vajilla quede perfecta hasta tres veces más rápido.



Media Carga.

Permite lavar a media carga en ambas cestas sin tener que esperar a tener lleno el lavavajillas. Además de reducir el consumo de agua y energía, se acorta la duración del programa.



Zona intensiva.

A cada zona el tratamiento necesario. Esa es la idea de la función "Zona intensiva", que permite combinar diferentes tipos de carga y grados de suciedad, aplicando en la zona superior un tratamiento más delicado e intensificando la temperatura y presión del agua en la zona inferior.



Extra brillo.

Con esta función se consigue obtener un brillo extra en las piezas de cristal, gracias al incremento de aclarados intermedios y a la menor velocidad del ventilador en la fase de secado.



Higiene Plus.

Esta función incrementa la temperatura del aclarado final para garantizar una máxima higiene, cumpliendo los estándares de sanidad de la UE. Perfecto para tablas de cortar, menaje infantil, etc.



Extra secado.

Un incremento de la temperatura durante la fase de secado mejora la condensación del agua tras el lavado y permite obtener unos resultados de secado perfectos.

Siemens Electrodomésticos recomienda productos Finish.



Máxima capacidad interior.

Bandeja varioDrawer Pro: máxima flexibilidad en el tercer nivel.

La tercera bandeja extraíble varioDrawer Pro destaca por su mayor flexibilidad de carga, ya que su espacio puede adaptarse en cada momento en función de las necesidades de lavado, obteniendo más espacio arriba o abajo según se requiera. Los elementos regulables se distinguen gracias a la terminación en azul. Un lavado más higiénico, una cómoda descarga de la cubertería y una mayor capacidad: hasta 14 servicios.



Las partes laterales son regulables en altura y se pueden subir o bajar tan solo presionando un botón. En su posición cerrada son perfectas para colocar la cubertería diaria. En su posición abierta ofrecen más espacio para lavar más tazas de café o té.

Las piezas centrales abatibles permiten disponer de forma ordenada todo tipo de utensilios, incluso más anchos de lo habitual, quedando perfectamente separados para una óptima limpieza.

• Cestas varioFlex Pro 6+2: varillas dobles abatibles.

Un paso más en las posibilidades del equipamiento del lavavajillas. Las cestas inferiores varioFlex Pro 6+2, disponen en su parte frontal de unas varillas dobles abatibles, identificadas en color azul, que pueden adoptar hasta 3 posiciones diferentes, para poder lavar incluso los platos de diseño extraprofundo:



Posición 1.

Varillas en su posición habitual, pensadas para lavar platos hondos y llanos convencionales.



Posición 2.

Varillas plegadas de forma alterna, dejando el doble de espacio entre las filas de varillas, para menaje más hondo.

En la posición 3, las varillas estarán completamente plegadas, para colocar cacerolas o piezas de menaje de gran volumen.

• varioFlex Pro: las cestas más completas y cómodas.

Siemens ofrece un equipamiento interior que se adapta a todo tipo de vajilla. Ahora, los elementos flexibles se identifican fácilmente en color azul, otorgando mayor comodidad de uso. Materiales robustos y terminaciones esféricas en sus varillas que reducen el contacto con la vajilla, permitiendo un mejor lavado y secado de la misma.

Cesta superior:

- 6 varillas abatibles.
- Soportes móviles para tazas.
- rackMatic 3 niveles.
- Dosificador de detergente.

Cesta inferior:

- 6 o 6+2 varillas abatibles con terminaciones esféricas.
- Apoyo para copas.
- Tirador integrado.



rackMatic 3 niveles.

Sistema que permite regular cómodamente la altura de la cesta superior a plena carga en 3 niveles diferentes permitiendo lavar piezas en la cesta inferior de entre 30 y 34 cm de diámetro, según el modelo.

Lavavajillas iQ700 totalmente integrables con TFT.

Siemens presenta los lavavajillas totalmente integrables iQ700 que integran toda la tecnología para el cuidado de la vajilla y el más completo equipamiento de la marca.

Su panel de mandos, integrado a lo largo del borde superior de la puerta, combina un display multicolor TFT con textos y mandos touchControl ocultos.

Además, gracias a la aplicación Home Connect incorporada en el modelo SX778D06TE, el manejo es aún más fácil y cómodo.



Guías telescópicas easyGlide.

La alta calidad de las nuevas guías telescópicas easyGlide de Siemens, incorporadas en el lavavajillas totalmente integrable iQ700 SX778D06TE con Home Connect, permite que todas las cestas se deslicen suavemente y sin apenas esfuerzo, consiguiendo que la carga y descarga del lavavajillas se convierta en una tarea fácil y cómoda incluso cuando estén muy llenas.



timeLight:

toda la información sin abrir la puerta.

Mediante una proyección de luz blanca sobre el suelo de la cocina, es posible visualizar el estado, tiempo restante y fase de lavado en la que se encuentra el lavavajillas.

Esta prestación es muy versátil, ya que la visualización es posible en todo tipo y color de suelo, incluso sobre superficies blancas. La información es personalizable según las preferencias de cada usuario. Esta proyección en el suelo no será visible si se instala el lavavajillas en alto. Las recomendaciones de instalación están disponibles en la página 203.



emotionLight®.

La iluminación interior azul de la gama iQ700 aporta un toque único a la cocina. Facilita la carga y descarga de pequeños utensilios, que podrían quedarse olvidados en el interior del lavavajillas.



infoLight® azul.

Los lavavajillas integrables Siemens que no disponen de timeLight cuentan con infoLight®, un haz de luz que se proyecta en el suelo mientras el lavavajillas está en funcionamiento.

Siemens: especialista en integración.



openAssist: sistema de apertura asistida. Algunos modelos integrables incorporan este sistema, similar al mecanismo "push-pull" utilizado en muebles de cocina sin tirador. Basta con una ligera presión en cualquier punto de la puerta del mueble para abrir el lavavajillas. Esta innovación en diseño hace prácticamente invisible el lavavajillas, integrándolo por completo en la cocina.



Instalación en alto.

La altura idónea para un lavavajillas se sitúa entre 30 y 40 cm desde el suelo. Por esta razón, Siemens ofrece esta posibilidad en todos sus lavavajillas integrables y totalmente integrables. Ver esquemas en la página 204.

Lavavajillas de 86,5 cm de alto: óptimos para vajilla de gran tamaño.

Con un lavavajillas de altura estándar (81,5 cm), normalmente es necesario regular las patas para encajarlo perfectamente bajo la encimera. Para evitarlo y ganar más espacio, Siemens ofrece modelos con 5 cm más de altura y 5 cm más de capacidad interior. La solución perfecta para aprovechar al máximo el espacio.

Estos 5 cm adicionales del interior permiten cargar platos de hasta 34 cm de diámetro, con una puerta de mueble de tamaño estándar de altura mínima de 70,5 cm.

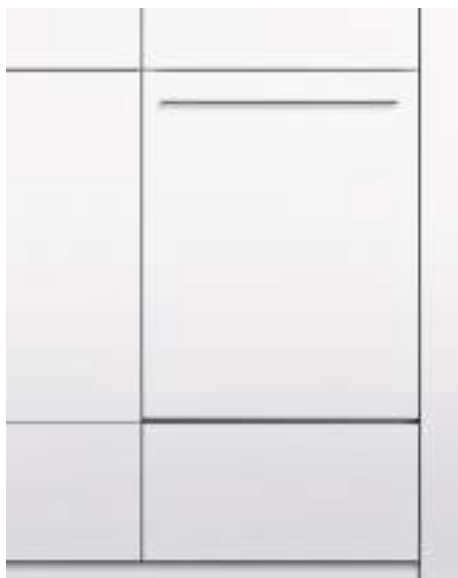


Puerta deslizante: solución en 81,5 y 86,5 cm de alto.

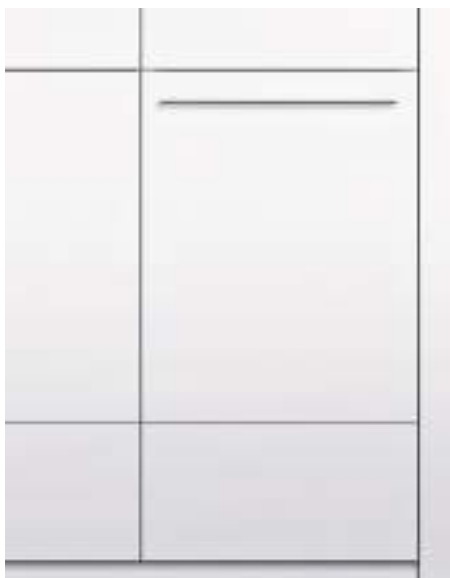
Los muebles de cocina evolucionan y los lavavajillas Siemens se adaptan a estos cambios. Las encimeras son cada vez más altas, las medidas de los armarios y de las puertas se alargan y la altura de los zócalos se reduce. Siemens amplía la gama de lavavajillas con puerta deslizante, ahora instalables en muebles donde antes no era posible.

Ventajas de la puerta deslizante:

- **Integración en alto:** se pueden integrar en alto, dejando un espacio mínimo entre la puerta y el mueble inferior obteniendo así una estética inmejorable. Tan solo es necesario dejar un espacio de 3,5 mm o 2,5 mm achaflanando el cajón inferior (consultar medidas en las tablas, página 204).
- **Puertas de mayor altura:** la instalación de encimeras de mayor altura conlleva la utilización de puertas de mayor tamaño. Con este lavavajillas se pueden montar puertas de hasta 80 cm de alto sin que rocen con el zócalo de la cocina. Incluso permite utilizar puertas de mayor grosor, eliminando problemas y consiguiendo una instalación perfecta.
- **Zócalos más estrechos:** otra ventaja de los lavavajillas con puerta deslizante es su posible colocación en cocinas con zócalos más estrechos de hasta 6,5 cm de alto. Ya no hay que renunciar a esta nueva tendencia por motivos estéticos o para incrementar la capacidad de almacenaje bajo encimera con armarios más grandes.



Lavavajillas integrable con **puerta fija**.



Lavavajillas integrable con **puerta deslizante**.

¿Cómo funcionan?

Estos modelos disponen de una bisagra especial que hace deslizar hacia arriba la puerta del mueble sobre la puerta del lavavajillas al abrirlo, de modo que evita que la puerta del lavavajillas choque con el zócalo o el mueble inferior.

Lavavajillas iQ500 modulares: se adaptan a cualquier necesidad.

Los lavavajillas modulares Siemens se adaptan a cualquier cocina. Son la solución perfecta para aquellas estancias donde tanto el diseño como el tamaño del lavavajillas adquieren mayor relevancia, ofreciendo una infinidad de posibilidades en la instalación: bajo encimera o en columna, solos o en combinación con otros aparatos de cocción.



SC76M541EU y HB43AS555E



SC76M541EU y HB43AS555E

Diseño y estilo a medida.

Por su diseño exterior, sus diferentes medidas y su electrónica con LED en color azul, los lavavajillas modulares de Siemens son compatibles con una de las líneas de diseño de la gama de cocción* de Siemens, tanto en instalación horizontal como en vertical.

El acero inoxidable de puerta, maneta, botones y perfiles interiores de serie, aporta a los lavavajillas modulares un diseño diferencial.

Completo equipamiento interior.

Las cestas de los lavavajillas modulares cuentan con múltiples soportes y varillas abatibles que permiten colocar al mismo tiempo todo tipo de menaje. La optimizada distribución del espacio interior de los lavavajillas de 45 y 60 cm hace que sean capaces de lavar hasta 6 y 8 servicios respectivamente.

*Consultar coordinación, compatibilidades y recomendaciones de instalación en página 203.

Ergonomía y comodidad.

El concepto de ergonomía, tanto en el diseño de la cocina como en la instalación de los electrodomésticos, ha sido uno de los factores clave en el desarrollo de este producto. Gracias a la versatilidad de los lavavajillas modulares, la instalación en alto facilita la carga y descarga de la vajilla, y el mejor acceso al interior permite rellenar los depósitos de sal y abrillantador sin necesidad de inclinarse.

Lavavajillas iQ500: máxima capacidad en 45 cm de ancho.

La falta de espacio ya no es un problema. Gracias a la gama de lavavajillas de 45 cm de ancho es posible disponer de los mejores resultados de lavado con el mínimo consumo de recursos y en dimensiones reducidas.

Además, esta gama ofrece funciones y programas que facilitan la optimización de su uso al máximo.



iSensonic: tecnología inteligente.

Los lavavajillas de 45 cm de ancho también vienen equipados con diferentes sensores que miden con gran precisión la suciedad de la vajilla para optimizar los recursos utilizados en el lavado. Gracias al **aquaSensor** y a la utilización del programa automático se puede reducir el consumo de agua hasta 7 litros*.

auto
45°-65°
aquaSensor

varioDrawer: el tercer nivel.

Una bandeja totalmente extraíble, situada en la parte superior, facilita la ordenada colocación de los cubiertos y pequeños artículos de menaje, favoreciendo una limpieza máxima de las piezas al no estar en contacto unas con otras. Esta tercera bandeja permite sacar el máximo partido a la cesta inferior al quedar totalmente diáfana prescindiendo del cestillo para cubiertos.



duoPower: doble aspersor.

El sistema duoPower con doble aspersor en el brazo de la cesta superior de todos los lavavajillas de 45 cm, favorece que el agua alcance cualquier punto de la cesta y asegura una óptima distribución del agua.

Al incidir uno de los aspersores directamente en el dosificador del detergente, se garantiza una perfecta disolución de la pastilla, obteniendo unos resultados excelentes de limpieza en cada ciclo de lavado.



Capacidad y lavado eficiente.

Los lavavajillas Siemens de 45 cm pueden lavar hasta 10 cubiertos completos en un ciclo con tan solo 9,5 litros** de agua, lo que supone no solo más capacidad con un menor consumo, sino también un claro ejemplo de respeto al medio ambiente.



El mejor equipamiento interior.

La gama de lavavajillas de 45 cm incorpora la flexibilidad del sistema rackMatic de 3 niveles, el diseño y versatilidad de sus cestas y la practicidad del exclusivo sistema de dosificación de detergente en pastillas.



Lavavajillas integrable con timeLight.

Al igual que en la gama de integración de 60 cm, una proyección sobre el suelo informa del estado del ciclo de lavado y del tiempo restante.

El modelo más sencillo dispone de **infoLight®**, una luz azul que se proyecta sobre el suelo mientras el lavavajillas está en funcionamiento.

*Programa Auto 45°C-65°C orientativo.
**Información de consumos según el Reglamento (UE) n° 1059/2010.

iQ700 lavavajillas con zeolitas 60 cm.



NUEVO

SN278I26TE iQ700
EAN: 4242003732595
Acero inoxidable antihuellas. Display TFT

Precio de referencia:
1.680,00 €

- **Home Connect: control remoto vía app**
- Eficiencia energética: consumo 10% menos que clase A+++
- **Sistema de secado con zeolitas**
- Motor iQdrive™
- **3ª bandeja varioDrawer Pro**
- Capacidad: 13 servicios
- **Display TFT con textos y mandos ocultos touchControl**
- **aquaSensor: totalmente automático**
- 8 programas de lavado: Auto intensivo 65-75°C, Auto normal 45-65°C, Auto delicado 35-45°C, Eco 50°C, Nocturno 50°C, Copas 40°C, Rápido 45°C, Prelavado 0°C
- 5 funciones especiales: extra brillo, media carga, zona intensiva, varioSpeed Plus, higiene Plus
- Función "i" para información adicional y acceso a ajustes
- Programación de inicio diferido hasta 24 h
- Iluminación interior azul: emotionLight®
- cristalProtection®: aquaMix, aquaVario e intercambiador de calor
- "Todo en 1": detección automática de detergentes combinados
- Bandeja dosificadora de detergentes combinados
- Cesta superior rackMatic regulable en 3 alturas
- Varillas abatibles varioFlex Pro cesta superior/inferior: 6/6+2
- 10 años de garantía de la cuba
- aquaStop con garantía de por vida
- Consumos: 0,73 kWh/7,5 litros

iQ500 lavavajillas con zeolitas 60 cm.



SN26P892EU iQ500
EAN: 4242003688946
Acero inoxidable antihuellas. varioDrawer Pro

Precio de referencia:
1.080,00 €

- Clase de eficiencia energética A+++
- **Sistema de secado con zeolitas**
- Motor iQdrive™
- **3ª bandeja varioDrawer Pro**
- Capacidad: 14 servicios
- multiDisplay digital: tiempo restante, fase de lavado, control de sal y abrillantador
- **aquaSensor: 1 programa automático**
- 6 programas de lavado: Intensivo 70°C, Auto normal 45-65°C, Eco 50°C, Copas 40°C, Rápido 45°C y Prelavado
- 4 funciones especiales: extra brillo, zona intensiva, varioSpeed Plus, higiene Plus
- Programación de inicio diferido hasta 24 h
- cristalProtection®: aquaMix, aquaVario e intercambiador de calor
- "Todo en 1": detección automática de detergentes combinados
- Bandeja dosificadora de detergentes combinados
- Cesta superior rackMatic regulable en 3 alturas
- Varillas abatibles varioFlex Pro cesta superior/inferior: 6/6
- 10 años de garantía de la cuba
- aquaStop con garantía de por vida
- Consumos: 0,83 kWh/9,5 litros

SN26P292EU iQ500
EAN: 4242003686775
Blanco

Precio de referencia:
985,00 €



SN25M845EU iQ500
EAN: 4242003705032
Acero inoxidable antihuellas. Lavavajillas automático

Precio de referencia:
960,00 €

- Clase de eficiencia energética A+++
- **Sistema de secado con zeolitas**
- Motor iQdrive™
- Capacidad: 13 servicios
- Display digital: tiempo restante, control de sal y abrillantador
- **aquaSensor: 1 programa automático**
- 5 programas de lavado: Intensivo 70°C, Auto normal 45-65°C, Eco 50°C, Copas 40°C y Prelavado
- 2 funciones especiales: extra brillo, varioSpeed Plus
- Programación de inicio diferido hasta 24 h
- cristalProtection®: aquaMix, aquaVario e intercambiador de calor
- "Todo en 1": detección automática de detergentes combinados
- Bandeja dosificadora de detergentes combinados
- Cesta superior rackMatic regulable en 3 alturas
- Varillas abatibles cesta superior/inferior: 2/4
- 10 años de garantía de la cuba
- aquaStop con garantía de por vida
- Consumos: 0,82 kWh/9,5 litros

SN25M245EU iQ500
EAN: 4242003705025
Blanco

Precio de referencia:
840,00 €



iQ500 lavavajillas 60 cm.



SN25M890EU

iQ500

Precio de referencia:
780,00 €

EAN: 4242003674420

Acero inoxidable antihuellas. varioDrawer Plus

- Clase de eficiencia energética A++
- Motor iQdrive™
- **3ª bandeja varioDrawer Plus**
- Capacidad: 14 servicios
- Display digital: tiempo restante, control de sal y abrillantador
- **aquaSensor: 1 programa automático**
- 5 programas de lavado: Intensivo 70°C, Auto normal 45-65°C, Eco 50°C, Rápido 45°C y Prelavado
- 2 funciones especiales: zona intensiva, varioSpeed Plus
- Programación de inicio diferido hasta 24 h
- cristalProtection®: aquaMix, aquaVario e intercambiador de calor
- "Todo en 1": detección automática de detergentes combinados
- Bandeja dosificadora de detergentes combinados
- Cesta superior rackMatic regulable en 3 alturas
- Varillas abatibles cesta superior/inferior: 6/6
- 10 años de garantía de la cuba
- aquaStop con garantía de por vida
- Consumos: 0,93 kWh/9,5 litros

SN25M290EU iQ500

Precio de referencia:
685,00 €

EAN: 4242003674413

Blanco



NUEVO

SN25M844EU

iQ500

Precio de referencia:
745,00 €

EAN: 4242003702079

Acero inoxidable antihuellas

- Clase de eficiencia energética A++
- Motor iQdrive™
- Capacidad: 13 servicios
- Display digital: tiempo restante, control de sal y abrillantador
- **aquaSensor: 1 programa automático**
- 5 programas de lavado: Intensivo 70°C, Auto normal 45-65°C, Eco 50°C, Rápido 45°C y Prelavado
- 3 funciones especiales: media carga, extraSecado, varioSpeed Plus
- Programación de inicio diferido hasta 24 h
- cristalProtection®: aquaMix, aquaVario e intercambiador de calor
- "Todo en 1": detección automática de detergentes combinados
- Bandeja dosificadora de detergentes combinados
- Cesta superior rackMatic regulable en 3 alturas
- Varillas abatibles cesta superior/inferior: 2/4
- 10 años de garantía de la cuba
- aquaStop con garantía de por vida
- Consumos: 0,92 kWh/9,5 litros

NUEVO

SN25M244EU iQ500

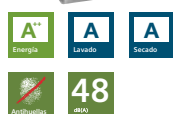
Precio de referencia:
635,00 €

EAN: 4242003702062

Blanco



iQ300 lavavajillas 60 cm.



SN25E871EU iQ300
EAN: 4242003604564
Acero inoxidable antihuellas. Lavavajillas automático

Precio de referencia:
720,00 €

- Clase de eficiencia energética A++
- Motor iQdrive™
- **3ª bandeja varioDrawer**
- Capacidad: 14 servicios
- Display digital: tiempo restante, control de sal y abrillantador
- **aquaSensor: 1 programa automático**
- 5 programas de lavado: Intensivo 70°C, Auto normal 45-65°C, Eco 50°C, Rápido 45°C y Prelavado
- 1 función especial: varioSpeed
- Programación de inicio diferido hasta 24 h
- cristalProtection®: aquaMix, aquaVario e intercambiador de calor
- "Todo en 1": detección automática de detergentes combinados
- Bandeja dosificadora de detergentes combinados
- Cesta superior rackMatic regulable en 3 alturas
- Varillas abatibles cesta superior/inferior: 2/2
- 10 años de garantía de la cuba
- aquaStop con garantía de por vida
- Consumos: 0,93 kWh/10 litros

SN25E271EU iQ300
EAN: 4242003604557
Blanco

Precio de referencia:
625,00 €



NUEVO
SN25E814EU iQ300
EAN: 4242003756560
Acero inoxidable antihuellas. Lavavajillas automático

Precio de referencia:
660,00 €

- Clase de eficiencia energética A++
- Motor iQdrive™
- Capacidad: 13 servicios
- Display digital: tiempo restante, control de sal y abrillantador
- **aquaSensor: 1 programa automático**
- 5 programas de lavado: Intensivo 70°C, Auto normal 45-65°C, Eco 50°C, Rápido 45°C y Prelavado
- 2 funciones especiales: varioSpeed, zona intensiva
- Programación de inicio diferido hasta 24 h
- cristalProtection®: aquaMix, aquaVario e intercambiador de calor
- "Todo en 1": detección automática de detergentes combinados
- Bandeja dosificadora de detergentes combinados
- Cesta superior regulable en altura
- Varillas abatibles cesta superior/inferior: 0/2
- 10 años de garantía de la cuba
- aquaStop con garantía de por vida
- Consumos: 0,92 kWh/9,5 litros

NUEVO
SN25E214EU iQ300
EAN: 4242003756553
Blanco

Precio de referencia:
565,00 €



NUEVO
SN24E805EU iQ300
EAN: 4242003757529
Acero inoxidable antihuellas. Lavavajillas automático

Precio de referencia:
625,00 €

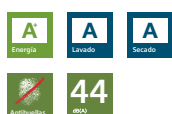
- Clase de eficiencia energética A+
- Motor iQdrive™
- Capacidad: 12 servicios
- Display digital: tiempo restante, control de sal y abrillantador
- 4 programas de lavado: Normal 65°C, Eco 50°C, Rápido 45°C y Prelavado
- 1 función especial: varioSpeed
- Programación de inicio diferido hasta 24 h
- cristalProtection®: aquaMix, aquaVario
- "Todo en 1": detección automática de detergentes combinados
- Bandeja dosificadora de detergentes combinados
- 10 años de garantía de la cuba
- aquaStop con garantía de por vida
- Consumos: 1,02 kWh/12 litros

NUEVO
SN24E205EU iQ300
EAN: 4242003757512
Blanco

Precio de referencia:
525,00 €



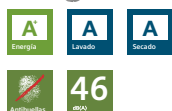
iQ500 lavavajillas 45 cm.



SR25M884EU iQ500 Precio de referencia: 815,00 €
 EAN: 4242003708453
 Acero inoxidable antihuellas. Lavavajillas automático

- Clase de eficiencia energética A+
- Motor iQdrive™
- **3ª bandeja varioDrawer**
- Capacidad: 10 servicios
- Display digital: tiempo restante, control de sal y abrillantador
- **aquaSensor: 1 programa automático**
- 5 programas de lavado: Intensivo 70°C, Auto normal 45-65°C, Eco 50°C, Rápido 45°C y Prelavado
- 1 función especial: varioSpeed
- Programación de inicio diferido hasta 24 h
- cristalProtection®: aquaMix, aquaVario e intercambiador de calor
- "Todo en 1": detección automática de detergentes combinados
- Bandeja dosificadora de detergentes combinados
- Cesta superior rackMatic regulable en 3 alturas
- Varillas abatibles cesta superior/inferior: 2/2
- 10 años de garantía de la cuba
- aquaStop con garantía de por vida
- Consumos: 0,84 kWh/9,5 litros

SR25M284EU iQ500 Precio de referencia: 720,00 €
 EAN: 4242003703229
 Blanco



SR25M834EU iQ500 Precio de referencia: 720,00 €
 EAN: 4242003703236
 Acero inoxidable antihuellas. Lavavajillas automático

- Clase de eficiencia energética A+
- Motor iQdrive™
- Capacidad: 9 servicios
- Display digital: tiempo restante, control de sal y abrillantador
- **aquaSensor: 1 programa automático**
- 5 programas de lavado: Intensivo 70°C, Auto normal 45-65°C, Eco 50°C, Rápido 45°C y Prelavado
- 1 función especial: varioSpeed
- Programación de inicio diferido hasta 24 h
- cristalProtection®: aquaMix, aquaVario e intercambiador de calor
- "Todo en 1": detección automática de detergentes combinados
- Bandeja dosificadora de detergentes combinados
- Cesta superior rackMatic regulable en 3 alturas
- Varillas abatibles cesta superior/inferior: 2/2
- 10 años de garantía de la cuba
- aquaStop con garantía de por vida
- Consumos: 0,78 kWh/9,5 litros

iQ700 e iQ500 lavavajillas totalmente integrables con zeolitas 60 cm.



41 años

NUEVO

SX778D06TE iQ700 Precio de referencia: 1.680,00 €
 EAN: 4242003752074
 Negro. Puerta deslizante

- Home Connect: control remoto vía app
- Sistema de apertura openAssist
- Clase de eficiencia energética A+++
- Sistema de secado con zeolitas
- Motor iQdrive™
- 3ª bandeja varioDrawer Pro
- Capacidad: 13 servicios
- Display TFT con textos y mandos ocultos touchControl
- aquaSensor: totalmente automático
- 8 programas de lavado: Auto intensivo 65-75°C, Auto normal 45-65°C, Auto delicado 35-45°C, Eco 50°C, Nocturno 50°C, Copas 40°C, Rápido 45°C, Prelavado 0°C
- 5 funciones especiales: extra brillo, media carga, zona intensiva, varioSpeed Plus, higiene Plus
- Función "i" para información adicional y acceso a ajustes
- Programación de inicio diferido hasta 24 h
- infoLight® azul
- Iluminación interior azul: emotionLight®
- cristalProtection®: aquaMix, aquaVario e intercambiador de calor
- "Todo en 1": detección automática de detergentes combinados
- Bandeja dosificadora de detergentes combinados
- Cesta superior rackMatic regulable en 3 alturas
- Varillas abatibles varioFlex Pro cesta superior/inferior: 6/6+2
- Guías telescópicas easyGlide
- 10 años de garantía de la cuba
- aquaStop con garantía de por vida
- Consumos: 0,82 kWh/9,5 litros



42 años

SN678D02TE iQ700 Precio de referencia: 1.560,00 €
 EAN: 4242003682692
 Negro. timeLight

- Sistema de apertura openAssist
- Clase de eficiencia energética A+++
- Sistema de secado con zeolitas
- Motor iQdrive™
- 3ª bandeja varioDrawer Pro
- Capacidad: 14 servicios
- Display TFT con textos y mandos ocultos touchControl
- aquaSensor: totalmente automático
- 8 programas de lavado: Auto intensivo 65-75°C, Auto normal 45-65°C, Auto delicado 35-45°C, Eco 50°C, Nocturno 50°C, Copas 40°C, Rápido 45°C, Prelavado 0°C
- 5 funciones especiales: extra brillo, media carga, zona intensiva, varioSpeed Plus, higiene Plus
- Función "i" para información adicional y acceso a ajustes
- Programación de inicio diferido hasta 24 h
- Proyección luminosa: timeLight
- Iluminación interior azul: emotionLight®
- cristalProtection®: aquaMix, aquaVario e intercambiador de calor
- "Todo en 1": detección automática de detergentes combinados
- Bandeja dosificadora de detergentes combinados
- Cesta superior rackMatic regulable en 3 alturas
- Varillas abatibles varioFlex Pro cesta superior/inferior: 6/6+2
- 10 años de garantía de la cuba
- aquaStop con garantía de por vida
- Consumos: 0,83 kWh/9,5 litros



44 años

SN66P032EU iQ500 Precio de referencia: 1.140,00 €
 EAN: 4242003688168
 Acero inoxidable. timeLight

- Clase de eficiencia energética A+++
- Sistema de secado con zeolitas
- Motor iQdrive™
- Capacidad: 13 servicios
- Display digital: tiempo restante, control de sal y abrillantador
- aquaSensor: 1 programa automático
- 6 programas de lavado: Intensivo 70°C, Auto normal 45-65°C, Eco 50°C, Copas 40°C, Rápido 45°C y Prelavado
- 3 funciones especiales: extra brillo, zona intensiva, varioSpeed Plus
- Programación de inicio diferido hasta 24 h
- Proyección luminosa: timeLight
- cristalProtection®: aquaMix, aquaVario e intercambiador de calor
- "Todo en 1": detección automática de detergentes combinados
- Bandeja dosificadora de detergentes combinados
- Cesta superior rackMatic regulable en 3 alturas
- Varillas abatibles cesta superior/inferior: 2/4
- 10 años de garantía de la cuba
- aquaStop con garantía de por vida
- Consumos: 0,82 kWh/9,5 litros

iQ500 lavavajillas totalmente integrables 60 cm.



44
mm

SX76N195EU iQ500 Precio de referencia: 1.080,00 €
EAN: 4242003705360
Acero inoxidable. Puerta deslizante

- Sistema de apertura openAssist
- Clase de eficiencia energética A++
- Motor iQdrive™
- **3ª bandeja varioDrawer Pro**
- Capacidad: 14 servicios
- Display digital: tiempo restante, control de sal y abrillantador
- **aquaSensor: 1 programa automático**
- 6 programas de lavado: Intensivo 70°C, Auto normal 45-65°C, Eco 50°C, Copas 40°C, Rápido 45°C y Prelavado
- 4 funciones especiales: media carga, zona intensiva, varioSpeed, higiene Plus
- Programación de inicio diferido hasta 24 h
- infoLight® azul
- cristalProtection®: aquaMix, aquaVario e intercambiador de calor
- "Todo en 1": detección automática de detergentes combinados
- Bandeja dosificadora de detergentes combinados
- Cesta superior rackMatic regulable en 3 alturas
- Varillas abatibles varioFlex Pro cesta superior/inferior: 6/6
- 10 años de garantía de la cuba
- aquaStop con garantía de por vida
- Consumos: 0,93 kWh/9,5 litros



44
mm

SN66M087EU iQ500 Precio de referencia: 925,00 €
EAN: 4242003673065
Acero inoxidable. timeLight

- Clase de eficiencia energética A++
- Motor iQdrive™
- **3ª bandeja varioDrawer**
- Capacidad: 14 servicios
- Display digital: tiempo restante, control de sal y abrillantador
- **aquaSensor: 1 programa automático**
- 6 programas de lavado: Intensivo 70°C, Auto normal 45-65°C, Eco 50°C, Copas 40°C, Rápido 45°C y Prelavado
- 2 funciones especiales: zona intensiva, varioSpeed Plus
- Programación de inicio diferido hasta 24 h
- Proyección luminosa: timeLight
- cristalProtection®: aquaMix, aquaVario e intercambiador de calor
- "Todo en 1": detección automática de detergentes combinados
- Bandeja dosificadora de detergentes combinados
- Cesta superior rackMatic regulable en 3 alturas
- Varillas abatibles cesta superior/inferior: 2/4
- 10 años de garantía de la cuba
- aquaStop con garantía de por vida
- Consumos: 0,93 kWh/9,5 litros



46
mm

NUEVO
SN75M043EU iQ500 Precio de referencia: 885,00 €
EAN: 4242003764350
Acero inoxidable. Puerta deslizante

- Clase de eficiencia energética A++
- Motor iQdrive™
- Capacidad: 13 servicios
- Display digital: tiempo restante, control de sal y abrillantador
- **aquaSensor: 1 programa automático**
- 5 programas de lavado: Intensivo 70°C, Auto normal 45-65°C, Eco 50°C, Rápido 45°C y Prelavado
- 2 funciones especiales: varioSpeed, zona intensiva
- Programación de inicio diferido hasta 24 h
- infoLight® azul
- cristalProtection®: aquaMix, aquaVario e intercambiador de calor
- "Todo en 1": detección automática de detergentes combinados
- Bandeja dosificadora de detergentes combinados
- Cesta superior rackMatic regulable en 3 alturas
- Varillas abatibles cesta superior/inferior: 2/4
- 10 años de garantía de la cuba
- aquaStop con garantía de por vida
- Consumos: 0,92 kWh/9,5 litros

iQ300 lavavajillas totalmente integrables 60 cm.



46
400

SN65E010EU iQ300 Precio de referencia: 755,00 €
EAN: 4242003604571
Inox look. Lavavajillas automático

- Clase de eficiencia energética A++
- Motor iQdrive™
- Capacidad: 13 servicios
- Indicadores luminosos: fase de lavado, control de sal y abrillantador
- **aquaSensor: 1 programa automático**
- 5 programas de lavado: Intensivo 70°C, Auto normal 45-65°C, Eco 50°C, Rápido 45°C y Prelavado
- 1 función especial: varioSpeed
- Inicio diferido 3, 6 y 9 horas
- cristalProtection®: aquaMix, aquaVario e intercambiador de calor
- "Todo en 1": detección automática de detergentes combinados
- Bandeja dosificadora de detergentes combinados
- Cesta superior regulable en altura
- Varillas abatibles cesta superior/inferior: 0/2
- 10 años de garantía de la cuba
- aquaStop con garantía de por vida
- Consumos: 0,92 kWh/10 litros



48
400

SN64E006EU iQ300 Precio de referencia: 660,00 €
EAN: 4242003673041
Negro. infoLight®

- Clase de eficiencia energética A+
- Motor iQdrive™
- Capacidad: 13 servicios
- Indicadores luminosos: fase de lavado, control de sal y abrillantador
- 4 programas de lavado: Intensivo 70°C, Normal 65°C, Eco 50°C y Prelavado
- 1 función especial: varioSpeed
- infoLight® azul
- cristalProtection®: aquaMix, aquaVario
- "Todo en 1": detección automática de detergentes combinados
- Bandeja dosificadora de detergentes combinados
- Cesta superior regulable en altura
- Varillas abatibles cesta superior/inferior: 0/2
- 10 años de garantía de la cuba
- aquaStop con garantía de por vida
- Consumos: 1,03 kWh/9,5 litros

iQ500 lavavajillas integrable 60 cm con zeolitas.



42
400

SN56P592EU iQ500 Precio de referencia: 1.080,00 €
EAN: 4242003686874
Acero inoxidable. Lavavajillas automático

- Clase de eficiencia energética A+++
- **Sistema de secado con zeolitas**
- Motor iQdrive™
- **3ª bandeja varioDrawer Pro**
- Capacidad: 14 servicios
- multiDisplay digital: tiempo restante, fase de lavado, control de sal y abrillantador
- **aquaSensor: 1 programa automático**
- 6 programas de lavado: Intensivo 70°C, Auto normal 45-65°C, Eco 50°C, Copas 40°C, Rápido 45°C y Prelavado
- 4 funciones especiales: extra brillo, zona intensiva, varioSpeed Plus, higiene Plus
- Programación de inicio diferido hasta 24 h
- cristalProtection®: aquaMix, aquaVario e intercambiador de calor
- "Todo en 1": detección automática de detergentes combinados
- Bandeja dosificadora de detergentes combinados
- Cesta superior rackMatic regulable en 3 alturas
- Varillas abatibles varioFlex Pro cesta superior/inferior: 6/6
- 10 años de garantía de la cuba
- aquaStop con garantía de por vida
- Consumos: 0,83 kWh/9,5 litros

iQ500 lavavajillas totalmente integrables 45 cm.



SR65M082EU

EAN: 4242003702598

Inox look. timeLight

iQ500

Precio de referencia:
840,00 €

- Clase de eficiencia energética A+
- Motor iQdrive™
- **3ª bandeja varioDrawer**
- Capacidad: 10 servicios
- Display digital: tiempo restante, control de sal y abrillantador
- **aquaSensor: 1 programa automático**
- 5 programas de lavado: Intensivo 70°C, Auto normal 45-65°C, Eco 50°C, Rápido 45°C y Prelavado
- 2 funciones especiales: media carga, varioSpeed Plus
- Programación de inicio diferido hasta 24 h
- Proyección luminosa: timeLight
- cristalProtection®: aquaMix, aquaVario e intercambiador de calor
- "Todo en 1": detección automática de detergentes combinados
- Bandeja dosificadora de detergentes combinados
- Cesta superior rackMatic regulable en 3 alturas
- Varillas abatibles cesta superior/inferior: 2/2
- 10 años de garantía de la cuba
- aquaStop con garantía de por vida
- Consumos: 0,84 kWh/9,5 litros



SR64M032EU

EAN: 4242003702567

Inox look. infoLight®

iQ500

Precio de referencia:
695,00 €

- Clase de eficiencia energética A+
- Motor iQdrive™
- Capacidad: 9 servicios
- Display digital: tiempo restante, control de sal y abrillantador
- **aquaSensor: 1 programa automático**
- 4 programas de lavado: Auto intensivo 45-65°C, Eco 50°C, Rápido 45°C y Prelavado
- 2 funciones especiales: media carga, varioSpeed
- Programación de inicio diferido hasta 24 h
- infoLight® azul
- cristalProtection®: aquaMix, aquaVario e intercambiador de calor
- "Todo en 1": detección automática de detergentes combinados
- Bandeja dosificadora de detergentes combinados
- Cesta superior rackMatic regulable en 3 alturas
- Varillas abatibles cesta superior/inferior: 2/2
- 10 años de garantía de la cuba
- aquaStop con garantía de por vida
- Consumos: 0,78 kWh/9,5 litros

iQ500 lavavajillas modulares.



SC76M541EU

iQ500

EAN: 4242003693247

Precio de

Acero inoxidable. Lavavajillas automático

referencia:

840,00 €

- Clase de eficiencia energética A+
- Motor iQdrive™
- Capacidad: 8 servicios
- Display digital: tiempo restante, control de sal y abrillantador
- **aquaSensor: 1 programa automático**
- 6 programas de lavado: Intensivo 70°C, Auto normal 45-65°C, Eco 50°C, Delicado 40°C, Rápido 45°C y Prelavado
- 4 funciones especiales: zona intensiva, extraSecado, varioSpeed Plus, higiene Plus
- Programación de inicio diferido hasta 24 h
- cristalProtection®: aquaMix e intercambiador de calor
- "Todo en 1": detección automática de detergentes combinados
- Varillas abatibles en cesta inferior: 4
- Perfiles de enmarcación interior en acero
- 10 años de garantía de la cuba
- aquaStop con garantía de por vida
- Extensión para aquaStop
- Cuba mixta de acero inoxidable y base Polinox®
- Consumos: 0,72 kWh/9 litros



SK75M521EU

iQ500

EAN: 4242003693261

Precio de

Acero inoxidable. Lavavajillas automático

referencia:

720,00 €

- Clase de eficiencia energética A+
- Motor iQdrive™
- Capacidad: 6 servicios
- Display digital: tiempo restante, control de sal y abrillantador
- **aquaSensor: 1 programa automático**
- 5 programas de lavado: Intensivo 70°C, Auto normal 45-65°C, Eco 50°C, Delicado 40°C y Rápido 45°C
- 2 funciones especiales: varioSpeed Plus, higiene Plus
- Programación de inicio diferido hasta 24 h
- cristalProtection®: aquaMix e intercambiador de calor
- "Todo en 1": detección automática de detergentes combinados
- Apoyo abatible para copas y soporte para tazas
- Varillas abatibles en cesta inferior: 4
- Perfiles de enmarcación interior en acero
- 10 años de garantía de la cuba
- aquaStop con garantía de por vida
- Extensión para aquaStop
- Cuba mixta de acero inoxidable y base Polinox®
- Consumos: 0,61 kWh/8 litros

Accesorios lavavajillas.

SZ73055EP Precio de referencia: 150,00 €
 EAN: 4242003451977
 Accesorio puerta 60 cm



- Puerta para lavavajillas iQ700, iQ500 e iQ300 totalmente integrables de 60 cm de ancho
- Medidas puerta (alto x ancho x fondo): 700 x 590 x 21 mm

SZ72145EP Precio de referencia: 150,00 €
 EAN: 4242003451960
 Accesorio puerta 45 cm



- Puerta para lavavajillas iQ500 totalmente integrables de 45 cm de ancho
- Medidas puerta (alto x ancho x fondo): 700 x 445 x 21 mm

SZ73115 Precio de referencia: 110,00 €
 EAN: 4242003416594
 Accesorio puerta y zócalo



- Puerta y zócalo en acero inoxidable para el lavavajillas iQ500 integrable de 60 cm de ancho
- Medidas puerta (alto x ancho x fondo): 602 x 588,4 x 19,6 mm
- Medidas zócalo (alto x ancho): 85 x 588,4 mm

SZ73100 Precio de referencia: 20,00 €
 EAN: 4242003416556
 Cestillo portacubiertos



- Cestillo portacubiertos para lavavajillas de libre instalación e integración de 60 cm de ancho

SZ73145 Precio de referencia: 20,00 €
 EAN: 4242003584835
 Cestillo portacubiertos



- Cestillo portacubiertos para lavavajillas iQ500 de 45 cm de ancho y modular de 60 cm

SZ73300 Precio de referencia: 20,00 €
 EAN: 4242003646793
 Soporte especial para copas



- Soporte especial para colocar 4 copas en la cesta inferior del lavavajillas
- Compatible con cestas con varillas abatibles: 2/2, 2/4, 6/6, 6/6+2

Z6360N0 Precio de referencia: 15,00 €
 EAN: 4242004096788
 Embellecedor

- Perfil embellecedor en acero para instalar lavavajillas iQ500 modulares en columna

SZ72010 Precio de referencia: 30,00 €
 EAN: 4242003175095
 Extensión de aquaStop

- Prolongación de los tubos de entrada de agua y desagüe (aprox. 2 m). Compatible con todos los lavavajillas Siemens

Frigoríficos y congeladores Siemens.

Los frigoríficos y congeladores Siemens disponen del diseño más vanguardista con las mejores prestaciones.

Una gama que, gracias a la tecnología iSensoric, garantiza una óptima conservación de los alimentos durante más tiempo y con el mínimo consumo.

Los frigoríficos Siemens también ocuparán un lugar destacado en cualquier cocina por su diseño acorde con las tendencias más actuales. Tiradores integrados y puertas de cristal son los principales exponentes del elegante diseño de esta gama.

Para una vida fuera de lo común.





Cómo elegir un frigorífico Siemens.

Si se trata de la conservación de alimentos, Siemens ofrece múltiples soluciones. Para los que buscan capacidad, la combinación side by side de frigorífico y congelador de una puerta, la gama de frigoríficos americanos coolDuo, la nueva dimensión en espacio y belleza de la gama de frigoríficos multiDoor en acero antihuellas o cristal negro, y además los nuevos frigoríficos combinados con capacidad extra, harán que las cocinas no vuelvan a ser iguales. Y cómo no, siempre existe la opción de integrarlos con el mueble de cocina.

Frigoríficos americanos iQ700 coolDuo noFrost: máxima conservación y diseño.

La gama de frigoríficos coolDuo Siemens aúna lo último en diseño con las máximas prestaciones.

El modelo iQ700 coolDuo es un icono del diseño Siemens, gracias a sus puertas en cristal negro con tirador integrado y a la electrónica en la puerta tras el cristal.

Además, la iluminación ecoLight mediante LED realza el completo equipamiento interior.



KA92NLB35



Electrónica exterior touchControl.

Funciones de la electrónica touchControl totalmente integrada en la puerta:

- **"Super-refrigeración"** y **"super-congelación"**: reduce la temperatura de cada compartimento ayudando a enfriar o congelar más rápidamente.
- **Memoria**: se muestra la mayor temperatura registrada en caso de corte eléctrico.
- **Modo vacaciones**: el refrigerador ahorra energía mientras el congelador sigue funcionando con normalidad.
- **Función bloqueo**: evita modificaciones involuntarias de los ajustes y facilita la limpieza.



iSensoric: sensores para una óptima conservación.

La tecnología iSensoric permite crear las condiciones óptimas de conservación garantizando un mínimo consumo de energía. Las temperaturas interior y exterior del frigorífico son permanentemente controladas por sensores. La información sobre cualquier cambio es enviada por dichos sensores a la unidad de control iSensoric, la cual reacciona automáticamente. De este modo, se crea una atmósfera estable para conservar los alimentos, minimizando el consumo energético.



hyperFresh plus: conserva hasta dos veces más tiempo.

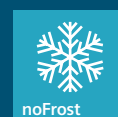
El modelo iQ700 dispone de un cajón hyperFresh plus para frutas y verduras y un cajón hyperFresh plus ◀0°C▶ para carnes y pescados. El sistema de frío inteligente del frigorífico hace que en estos dos cajones especiales se den la humedad y condiciones de temperatura óptimas para asegurar la perfecta conservación de los alimentos hasta el doble de tiempo.

El congelador incluye un cajón bigBox, perfecto para conservar piezas de gran tamaño.

Frigoríficos americanos iQ500 coolDuo noFrost: mayores prestaciones.



Los frigoríficos iQ500 coolDuo destacan por su diseño exterior con puertas en acero inoxidable antihuellas y el nuevo dispensador totalmente integrado. Su completo equipamiento interior proporciona máxima flexibilidad y, por supuesto, una gran capacidad de conservación.



KA90DVI30



Dispensador de agua y hielo.

Un diseño renovado, totalmente integrado en la puerta, iluminación LED para facilitar el llenado y espacio suficiente para vasos altos e incluso jarras. Gracias a su conexión a toma de agua, el dispensador ofrece cubitos, hielo picado y agua fresca de forma continua. Además, dispone de indicador de cambio de filtro, bloqueo de generación de hielo y modo ahorro de energía.

Electrónica touchControl.

La nueva electrónica touchControl con display LED facilita el acceso a las prácticas funciones que incorpora: función "super-refrigeración", función "super-congelación", alarma, memoria y bloqueo para niños.



Cada alimento en su lugar.

El compartimento especial, situado en la parte superior de la puerta, resulta ideal para guardar cremas, cosméticos o medicamentos, que han de conservarse en frío. Gracias a la nueva junta siliconada se evita que el aire se mezcle totalmente con el resto del frigorífico.



Compartimento para enfriar latas.

El nuevo compartimento para latas, junto a la salida de aire frío del frigorífico, consigue una temperatura óptima y una mejor organización.

Además los modelos iQ500 disponen de 2 cajones de gran capacidad, de 23 y 17 litros respectivamente, que permitirán conservar y organizar frutas y verduras cómodamente.

Side by side iQ700 noFrost: frigoríficos y congeladores de una puerta.



KS36FPI30 y GS36NAI40

Sistema powerVentilation.

La gama de frigoríficos side by side noFrost dispone de un diseño del ventilador tecnológicamente avanzado, que genera un sistema de aire forzado gracias al cual se alcanza más rápidamente la temperatura seleccionada y permite una mejor recuperación de la temperatura deseada, garantizando al mismo tiempo una distribución homogénea del frío.

Sistema airFlow avanzado con múltiples salidas.

Los congeladores verticales noFrost iQ500 disponen del sistema airFlow avanzado con múltiples salidas, que permite que el aire frío sea sistemáticamente dirigido a cada cajón, evitando posibles pérdidas de aire y asegurando unas condiciones estables para la congelación de alimentos.

Una combinación perfecta.

Cuando las necesidades de almacenaje son grandes, la combinación del frigorífico iQ700 hyperFresh premium 0°C y el congelador iQ500 de una puerta es la solución ideal. Permite conservar grandes cantidades de alimentos durante periodos prolongados. Su diseño soft de puerta plana con grandes tiradores de acero inoxidable convierte a esta combinación side by side en uno de los centros de atención de la cocina.



Electrónica touchControl.

La electrónica de la gama side by side, ya sea integrada en la parte superior o en el exterior de la puerta, incluye las funciones "super-refrigeración" y "super-congelación", así como alarma óptica y acústica.

Instalación perfecta entre muebles e incluso junto a la pared.

Con el sistema de apertura de la gama side by side, la puerta gira sobre sí misma, por lo que no es necesario dejar un espacio adicional hasta el mueble y puede incluso instalarse directamente junto a una pared, manteniendo la total accesibilidad al interior de los cajones.

Sistema pressureBalance.

Gracias al sistema pressureBalance, oculto en el zócalo del congelador, se igualan las diferencias de presión entre el interior y el exterior del congelador, permitiendo que la puerta se abra sin ejercer mayor fuerza de la habitual.

Frigorífico iQ700 noFrost: hyperFresh premium 0°C.

Zona hyperFresh premium 0°C: conservación ideal para cada alimento.

La zona hyperFresh premium 0°C, de 98 litros de capacidad útil, garantiza una temperatura constante de 0°C. Gracias a esto y a los dos diferentes grados de humedad, se prolonga la frescura de distintos alimentos hasta tres veces más tiempo.

iSensoric: control preciso de la temperatura.

Este frigorífico, que integra un único circuito de frío, garantiza el mejor rendimiento y la máxima estabilidad de la temperatura gracias a un sistema de cuatro sensores de temperatura: ambiente, zona frigorífico, zona hyperFresh premium 0°C y evaporador. Esto también contribuye a mantener el mínimo consumo de energía, alcanzando la clase A++.



Conservación de frutas y verduras.

Este tipo de alimentos se caracteriza por la gran cantidad de agua en su composición, por ello, es necesario un alto grado de humedad para conservarlos en óptimas condiciones. La "zona húmeda", situada en el cajón superior, incorpora un control de humedad que permite al usuario regularla fácilmente hasta un 95%, en función de si el contenido es mayoritariamente de frutas o de verduras. Este nivel de humedad garantiza la mejor conservación de los alimentos hasta tres veces más tiempo.

Conservación de carnes, pescados y lácteos.

Estos alimentos necesitan temperaturas cercanas a 0°C para retrasar su deterioro. La "zona seca", compuesta por dos cajones con una humedad relativa en torno al 50%, resulta perfecta para conservar hasta tres veces más tiempo carnes y pescados (en el cajón intermedio) y lácteos (en el inferior).

Side by side iQ500: ahora con la mejor eficiencia A+++.

Capacidad y eficiencia ahora es posible.

Por primera vez Siemens dispone de una nueva combinación side by side frigorífico y congelador con la mejor eficiencia energética del mercado, A+++.

La opción ideal para los que buscan gran capacidad y mínimo consumo.



Completo equipamiento, diseño exclusivo.

Los frigoríficos incluyen cajón hyperFresh plus, bandejas extensibles, perfiles cromados y electrónica touchControl. Además, la flexibilidad en el congelador gracias a sus bandejas de cristal y sus 2 cajones bigBox adaptables a diferentes necesidades, hace de esta pareja una solución de capacidad perfecta gracias a sus 583 litros netos disponibles.



KS36VAI41 y GS36NAI40



KM40FAI20

Frigoríficos iQ700 multiDoor: descubre la nueva dimensión del frío.

Una nueva dimensión en espacio y belleza. Acabados en acero antihuellas o cristal negro, con ellos las cocinas no volverán a ser iguales.



Tecnología noFrost en el congelador.

Descongelación automática en el congelador que está compuesto por dos cajones de gran capacidad con guías telescópicas, mediante las cuales el acceso es más fácil y cómodo. Gracias al dispensador de cubitos Twist iceBox integrado en el cajón del congelador, se dispone de hielo en cualquier momento.



Electrónica Premium.

La electrónica Premium touchControl con display LCD permite regular de forma independiente los 3 compartimentos (frigorífico, zona hyperFresh premium 0°C y congelador) y sin necesidad de abrir la puerta.

- Funciones "super-congelación" y "super-refrigeración".
- Alarma óptica y acústica.
- Modo eco.
- Modo Fresh: con un solo toque, el frigorífico se regula automáticamente a 4°C, la zona hyperFresh premium a 0°C y el congelador a -18°C, que son las temperaturas recomendadas de conservación.
- Modo vacaciones.
- Función bloqueo.
- Timer.

Más espacio y flexibilidad interior.

Organizar y encontrar los alimentos es más fácil gracias a su gran espacio interior, que proporciona más capacidad para grandes bandejas o alimentos. El diseño innovador con dos puertas que se abren como una ventana y dos cajones de acceso directo al congelador, proporciona más ergonomía y flexibilidad. Su iluminación LED situada en los laterales, permite una visibilidad más clara de su interior. 400 litros de capacidad para disfrutar de la máxima conservación.

Zona hyperFresh premium 0°C.

Garantiza una temperatura constante a 0°C. Gracias a esto y a los dos diferentes grados de humedad, se prolonga la frescura de los alimentos hasta tres veces más tiempo. La zona "húmeda", situada en el cajón extra grande de la derecha, es ideal para la óptima conservación de frutas y verduras. La zona "seca", formada por dos cajones a la izquierda, resulta perfecta para conservar carnes y pescados.

El equipamiento más avanzado.

El innovador cajón magicStorage con guías telescópicas incluye 5 recipientes con tapa y 1 huevera XL, para una conservación de los alimentos óptima y ordenada. Así de sencillo y así de brillante. Dos balcones en la contrapuerta disponen del sistema easyLift, que permite el movimiento en sentido vertical de manera cómoda y segura, sin necesidad de vaciarlos previamente, adaptando así el espacio a cualquier alimento con total flexibilidad.

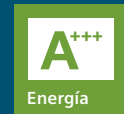


Frigoríficos iQ700 noFrost, ancho 70 cm: capacidad extra.



Los nuevos frigoríficos combinados noFrost de Siemens, ofrecen hasta un 50% más de capacidad que un frigorífico combinado de medidas estándar*.

480 litros de volumen neto que junto con su flexibilidad interior, permiten distribuir los alimentos perfectamente. Además, son A+++, lo que supone un mínimo consumo energético.



Más capacidad gracias a sus medidas excepcionales.



1. Nuevos frigoríficos combinados de ancho 70 cm.
 2. Frigorífico combinado de medidas estándar.
- (A) Fondo sin tirador.



Iluminación LED con softStart.

Combina un punto de luz en la parte superior y una pared LED en el lateral que permite visualizar el interior cómodamente gracias a que la luz aumenta gradualmente su intensidad para que los ojos se acostumbren poco a poco a la iluminación.

Botellero flexible.

El nuevo botellero flexible permite la colocación de 2 botellas de forma fácil, segura y flexible, ya que se puede colocar en cualquier bandeja del frigorífico.

Nuevo cajón bigBox XXL.

El cajón XXL de 52,8 litros, tiene un 75% más de capacidad que un cajón bigBox estándar*, e incorpora un divisor interior que permite congelar grandes cantidades de alimentos con total seguridad. Además, gracias a que el congelador incorpora una bandeja de cristal entre los cajones, podrás disfrutar de la máxima flexibilidad gracias a sus múltiples configuraciones.

*Comparación realizada con un combi de medidas estándar KG39NAI22 (200x60x60 cm).

Frigoríficos iQ700 noFrost, ancho 70 cm: conservación extra.

hyperFresh premium 0°C: conserva hasta 3 veces más.



Los frigoríficos Siemens disponen de una zona con avanzada tecnología de conservación. La zona hyperFresh premium 0°C permite controlar la temperatura y la humedad para garantizar la óptima conservación de los alimentos. Con una gran capacidad interior de 124 litros, está compuesta por 2 cajones, ambos con guías telescópicas para mayor ergonomía. El cajón superior es ideal para conservar frutas y verduras y el inferior para carnes y pescados.

Además, para que la conservación sea perfecta en todo el frigorífico, el filtro airFresh permite evitar los malos olores y la contaminación cruzada de los alimentos manteniendo la frescura, vitaminas, sabores y texturas durante más tiempo.

- **Control de humedad.**

El cajón hyperFresh premium 0°C con control de humedad para frutas y verduras permite regular la humedad relativa en el interior del cajón gracias a su intuitivo mando selector de humedad:

Posición para conservar frutas



A la izquierda: posición ideal para conservar frutas, ya que favorece mayor circulación del aire y, por tanto, menor nivel de humedad.

Posición para conservar cargas mixtas



En el centro: posición ideal para cargas mixtas (frutas y verduras), ya que favorece una menor circulación del aire.

Posición para conservar verduras



A la derecha: posición ideal para verduras, ya que mantiene un alto nivel de humedad.

- **Control de temperatura.**

El control electrónico separado y preciso permite garantizar una temperatura estable en toda la zona hyperFresh premium. Seleccionando la temperatura de 0°C desde la propia electrónica exterior, garantizamos el ambiente ideal para conservar los alimentos gracias a que, a esta temperatura, se ralentiza o incluso se detiene cualquier proceso de deterioro de los alimentos. Adicionalmente, para optimizar los valores de conservación de los alimentos durante más tiempo, el control independiente de temperatura de la zona hyperFresh premium permite seleccionar el rango de temperatura entre -1°C y +3°C para una conservación más profesional:

- -1°C: perfecto para la conservación de sushi y mariscos.
- 0-1°C: ideal para conservar carne picada y pollo.
- 2°C: temperatura ideal para conservar carnes rojas.
- 3°C: ideal para lácteos y queso.



Frigoríficos iQ700 noFrost, ancho 70 cm: diseño y tecnología extra.



KG56FSB40

Están preparados para disfrutar de todas las ventajas Home Connect gracias al módulo de comunicación opcional KS10ZHC00 (ver pág. 167). Su instalación es fácil y rápida. Además, con la aplicación Home Connect para dispositivos móviles podrás modificar la temperatura, recibir avisos sobre alarmas, etc, siempre al alcance de la mano.

Tu hogar
Siemens
en una app.



Nuevo diseño exterior.

El diseño exterior soft de puerta plana, tanto en acero inoxidable como en cristal negro, encaja perfectamente con las últimas tendencias. Además, el frigorífico con puerta de cristal negro incorpora unos tiradores integrados verticalmente a lo largo de la puerta que facilitan la apertura.

Las puertas de los frigoríficos de acero anti-huellas resultan más fáciles de limpiar, conservando intacta su belleza como el primer día.



iSensoric, rendimiento perfecto.

Hasta 8 sensores garantizan un rendimiento perfecto y una temperatura interior constante e independiente de la temperatura ambiente. Si se detecta algún cambio, el sistema de control se adapta automáticamente para garantizar una conservación óptima por más tiempo.

Electrónica Premium integrada en la puerta.

El nuevo display queda perfectamente integrado en la puerta y permite una visualización completa de las temperaturas de los diferentes compartimentos y funciones, gracias a su nuevo diseño de líneas más claras y dígitos más grandes, en perfecta armonía con el diseño exterior de la puerta. Facilidad de uso acompañada de útiles funciones, como "super-congelación" y "super-refrigeración", función bloqueo, modo vacaciones, modo eco, modo Fresh, alarma de temperatura y función memoria.

Frigoríficos iQ500 noFrost: el equipamiento más completo.

Los frigoríficos combinados iQ500 Siemens ofrecen nuevas estéticas para satisfacer todos los gustos.

Los modelos con el exclusivo acabado **Black Inox**, puerta plana de acero inoxidable oscurecido antihuellas, cuentan con tiradores de acero y una electrónica exterior touchControl digital que aporta un toque de elegancia y de innovación exclusivos.

hyperFresh plus: conserva hasta 2 veces más.



Cajón hyperFresh plus con control de humedad.

Ideal para conservar frutas y verduras gracias a que permite regular la humedad en el interior del cajón deslizando fácilmente el control de humedad:

- Hacia el icono de frutas: humedad baja.
- Hacia el icono de verduras: humedad alta.

Cajón hyperFresh plus <0°C>.

Situado justo en la parte inferior, es perfecto para conservar carnes y pescados ya que consigue una temperatura cercana a 0°C.

Una corriente de aire frío dirigida directamente al cajón, junto con la tecnología **multiAirflow**, permiten un enfriamiento más rápido de este tipo de alimentos, reduciendo su deterioro enzimático, así como el desarrollo de bacterias.



hyperFresh: conserva durante más tiempo.

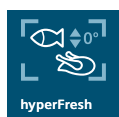


Cajón hyperFresh <0°C>.

Para la conservación ideal de carnes y pescados ya que alcanza una temperatura cercana a 0°C.

Cajón hyperFresh.

Para frutas y verduras. Situado justo debajo del anterior, tiene gran capacidad interior (hasta 36 litros en los combinados noFrost) lo que permite almacenar un mayor número de frutas y verduras, conservándolas en óptimas condiciones durante más tiempo.



KG39NXX30

Iluminación ecoLight.

Los frigoríficos y congeladores Siemens incorporan el sistema de iluminación más eficiente mediante LED. Consume hasta 10 veces menos energía, con una duración hasta 10 veces mayor.

Bandejas de cristal extensibles.

Facilitan el acceso a los alimentos alojados en la parte trasera del frigorífico. Incorporan un mecanismo con un punto de freno que permite extraerlas hasta 15 cm sin riesgo de vuelco.

Máxima flexibilidad en el congelador.

El congelador de los combinados noFrost está equipado no solo con cajones sino también con bandejas de cristal entre los mismos. Todos estos elementos pueden combinarse entre sí o retirarse por completo, permitiendo múltiples configuraciones.

Algunos modelos incorporan también cajón bigBox, idóneo para congelar piezas de gran tamaño.

Instalación perfecta entre muebles.

El sistema de apertura hace que la puerta gire sobre sí misma, por lo que no es necesario dejar un espacio adicional hasta el mueble y puede incluso instalarse directamente junto a una pared, manteniendo la total accesibilidad al interior de los cajones.



Home Connect. Tu hogar siempre contigo.

¿Revisar qué hay en el frigorífico mientras se está haciendo la compra? Ahora es posible gracias a la innovadora tecnología por control remoto Home Connect. Un mundo de posibilidades al alcance de la mano.

El nuevo concepto de eficiencia y confort como nunca antes se había experimentado, permitirá dedicar más tiempo y atención a las cosas que realmente importan.

Electrodomésticos conectados para disfrutar de una vida fuera de lo común.



La aplicación Home Connect.

A través de esta aplicación se puede modificar la temperatura del frigorífico y congelador y ajustar funciones especiales como "super-refrigeración", "super-congelación", modo vacaciones o modo eco entre otras. También es posible recibir avisos sobre las alarmas de puerta abierta o temperatura y descubrir información nutricional y consejos gracias a la guía de conservación instalada en la aplicación.

Esta extensa guía completa la utilidad del electrodoméstico para sacar el máximo partido incluso cuando no estás en casa.



Frigorífico iQ500 noFrost con cámaras integradas.

En cualquier momento y desde cualquier lugar, se puede ver el interior del frigorífico incluso cuando no se está en casa. Gracias a las dos cámaras integradas en el modelo KG36NHI32, que toman automáticamente fotos del interior una vez que se cierra la puerta, se podrá visualizar el contenido del frigorífico, tanto de los balcones de la puerta como del interior. Las imágenes captadas aparecen automáticamente en la galería de la aplicación Home Connect para consultar en cualquier momento. Además se pueden guardar e incluso compartir en redes sociales.



¿Qué lo hace especial?

Las 2 cámaras integradas, de 5 megapíxeles, tienen características personalizadas similares a una cámara submarina para protegerlas contra la acción de líquidos o ácidos de frutas. El disparo mecánico de alta velocidad, tiene además un sensor de imagen usado en los sistemas de seguridad. Las imágenes quedan encriptadas siguiendo los estándares de seguridad establecidos por Home Connect.



Tu hogar
Siemens
en una app.

home
connect



KG36NHI32

Gama iQ700 coolModul.

Máxima libertad y flexibilidad en los frigoríficos integrables. Las diferentes anchuras de los frigoríficos, congeladores, combinado de 3 puertas y vinoteca permiten realizar múltiples configuraciones a la hora de diseñar la cocina. La gama iQ700 coolModul alcanza la clase de eficiencia energética A+ y la combinación de sus modelos ofrece una capacidad interior superior a los 800 litros.



CI24WP02, FI24DP32 y CI30RP01

iSensoric: temperatura garantizada.

El sistema iSensoric se encarga de garantizar la estabilidad de la temperatura en su interior. Sus múltiples sensores controlan en todo momento el funcionamiento del mismo, de forma que los alimentos se conservan en óptimas condiciones de temperatura y humedad.

Guías antivuelco.

Cada uno de los aparatos viene con guías antivuelco que evitan que se vuelque, aportando mayor solidez a la instalación.

Sistema antiaprisionamiento.

Toda la gama incorpora de serie un perfil de plástico para cubrir el hueco existente entre la puerta y el cuerpo del aparato. Con este perfil se evita que se pueda introducir la mano en dicho hueco y quede atrapada al cerrar la puerta.

Funciones de la electrónica.

La electrónica, integrada en la parte superior y con display digital de temperaturas, ofrece las siguientes funciones:

- **Selección de lenguaje y alarma** óptica y acústica de puerta abierta.
- **Función eco**, que supone un ahorro energético en su funcionamiento.
- **Función vacaciones**: mientras está activada, el frigorífico permanece en un estado de reposo con un mínimo consumo energético, por lo que es indicada para largos periodos de ausencia en los que no se dejan alimentos perecederos en el frigorífico.

Iluminación ecoLight.

La iluminación LED de bajo consumo y larga duración está integrada en los laterales del frigorífico, permitiendo una completa visibilidad del contenido.

Diseño que se ve y se siente.

Los electrodomésticos iQ700 coolModul pueden combinarse libremente. Se integran con puertas de mueble de cocina, o bien con las puertas de acero inoxidable que se ofrecen como accesorio.

Además, los acabados interiores son de acero inoxidable, aportando una calidad y una estética inigualables.

Equipamiento de la gama iQ700 coolModul.



Bandejas de cristal de seguridad regulables en altura.

Las bandejas de cristal de seguridad, sin marco y con elegantes perfiles en acero, se pueden ajustar verticalmente en diferentes posiciones de manera rápida, fácil, suave y segura gracias a las guías.

Balcón extragrande en la contrapuerta.

Al ser más profundo de lo normal permite alojar botellas de más de 2 litros o un mayor número de botellas de tamaño estándar.



Cajones con guías telescópicas.

Los aparatos iQ700 coolModul cuentan con cajones con guías totalmente extraíbles para una mayor accesibilidad al interior. Dispone de dos cajones, uno de ellos con regulador de humedad para frutas y verduras y otro multifunción, para conservar otros alimentos.

El cajón congelador del modelo de 3 puertas también incorpora guías.

freshProtectbox.

Este cajón permite ajustar la temperatura de forma muy precisa: 0°C para conservar pescados y mariscos, 1,5°C para carnes, caldos y salsas y 3°C para frutas, verduras y quesos. Además, dispone de guías telescópicas para facilitar el acceso al interior. Con hasta 67 litros de capacidad, también viene dotado con su propia iluminación interior.



iceMaker.

El congelador FI24NP31 cuenta con un práctico fabricante de cubitos con toma de agua directa a la red. En el interior del congelador un depósito almacena hasta 4 kg de hielo.

Dispensador en la puerta.

El congelador FI24DP32 incorpora en su puerta un dispensador para poder disponer de agua fresca, cubitos de hielo o hielo picado sin tener que abrir el congelador.

Dicho dispensador incluye un soporte abatible, que permite llenar incluso jarras de gran tamaño. Además, siempre habrá cubitos preparados, ya que es capaz de producir 1,2 kg de cubitos en tan solo 24 horas.



Vinoteca iQ700 coolModul.

Una bodega en casa.

La vinoteca integrable iQ700 coolModul tiene dos zonas de regulación totalmente independientes, para poder ajustarlas según las necesidades de cada vino, blanco o tinto. Dispone además de filtro ultravioleta para preservarlo de la luz solar, que acelera la oxidación del vino.



Bandejas con guías.

La vinoteca iQ700 coolModul incluye 14 bandejas que permiten el almacenamiento de hasta 98 botellas de 0,75 litros en horizontal, posición que mantiene la humedad en el corcho. Además, las guías telescópicas permiten la total extracción de la bandeja para poder ver la botella por completo, sin tener que moverla.

Frigoríficos integrables iQ700 hyperFresh premium 0°C.

Los frigoríficos integrables A++ de Siemens con **hyperFresh premium 0°C** utilizan tecnología inteligente para un óptimo rendimiento del aparato. Gracias al compresor inverter y a la tecnología iSensoric, el frigorífico adapta la generación de frío en el interior en función de la necesidad detectada. Así, el frigorífico trabaja únicamente lo necesario.

Esto, unido a la iluminación ecoLight mediante LED de bajo consumo, consigue una importante reducción del consumo energético.



GI38NP60 y KI42FP60



Tecnología easyLift: precisión en el movimiento.

- **Bandeja easyLift:** un sistema de desplazamiento permite regularla en sentido vertical sin necesidad de descargarla.
- **Balcón easyLift:** un balcón de la contrapuerta dispone de un sistema que permite moverlo en sentido vertical sin necesidad de vaciarlo previamente.

Electrónica touchControl.

La tecnología touchControl de los frigoríficos integrables Siemens permite un fácil control y una mejor limpieza. Además, controla independientemente las temperaturas, así como las funciones "super-refrigeración" y "super-congelación" y la alarma óptica y acústica.



Filtro airFresh.

Gracias a este filtro, que permite capturar los microorganismos del aire y destruirlos, se evitan los malos olores y la contaminación cruzada de los alimentos, manteniendo su frescura durante más tiempo.

Cierre Soft.

Los módulos integrables disponen de un sistema de cierre suave integrado en la bisagra. Además, a partir de 20° la puerta se cierra automáticamente, lo que contribuye a una mejor conservación de alimentos y un menor consumo de energía. Al estar integrado en la bisagra permite una limpieza más fácil.

Frigoríficos integrables iQ500 hyperFresh plus.



Siemens ofrece una gama de frigoríficos integrables, que incluye un **combinado con tecnología noFrost**, iluminación ecoLight lateral mediante LED y el equipamiento más flexible, además de alcanzar la clasificación energética A++.

Toda esta gama cuenta con el sistema de instalación de puerta fija, con piezas pre-montadas que hace que esta tarea sea aún más sencilla.



KI86NAF30



KI81RAF30 y GI81NAE30

Gran capacidad en integración.

La nueva pareja de frigorífico y congelador iQ500 ofrece hasta 530 litros netos de conservación perfecta.

Cajón hyperFresh plus.

El cajón hyperFresh plus con control de humedad también está disponible en la gama de frigoríficos integrables. Conserva frutas y verduras frescas hasta el doble de tiempo que un cajón convencional.

Bandeja extensible con perfil antidesbordamiento.

El frigorífico incluye una bandeja de cristal extensible hasta 11,5 cm, que proporciona mayor accesibilidad a los alimentos situados al fondo. Además, integra un perfil de 2,5 cm de alto que garantiza que ningún líquido pueda derramarse fuera de la bandeja.

Sistema de instalación de puerta fija.

Dispone de un sistema de montaje más sencillo, que ahorra hasta un 20% de tiempo gracias a sus materiales pre-montados que reducen sustancialmente el número de piezas y evitan errores de instalación.



Bandeja deslizante Vario.

Esta bandeja consta de dos partes. Cuando ambas partes están juntas, funciona como una bandeja estándar. Pero si se necesita, la mitad delantera puede deslizarse bajo la otra mitad, otorgando mayor espacio en el frente para colocar botellas o alimentos más altos.

Máxima flexibilidad en el congelador.

El equipamiento del congelador lo conforman los 2 cajones bigBox de 30 litros de capacidad cada uno y, además, 7 zonas de congelación y 6 bandejas de cristal entre los mismos. Todos estos elementos pueden combinarse entre sí para adaptarse a los diferentes alimentos: copas de helado, tartas, grandes piezas de carne o pescado. Todo tiene cabida en este congelador.

Frigoríficos americanos iQ700 e iQ500 coolDuo noFrost.



KA92NLB35 iQ700
EAN: 4242003680216
Puertas de cristal negro, 176 x 91 cm

Precio de referencia: 2.760,00 €

- Clase de eficiencia energética: A++
- Tiradores laterales integrados
- Tecnología noFrost multiAirflow
- Filtro airFresh
- Iluminación ecoLight interior mediante LED
- Tecnología de alto rendimiento compresor Inverter
- Regulación independiente de la temperatura del frigorífico y congelador
- **Electrónica touchControl digital integrada detrás del cristal**
- Función "super-refrigeración" y "super-congelación" con desconexión automática
- Botellero cromado de gran capacidad
- **hyperFresh plus con guías telescópicas:** conserva los alimentos frescos hasta el doble de tiempo
 - Cajón hyperFresh plus con control de humedad para frutas y verduras
 - Cajón hyperFresh plus <math>\triangleleft 0^{\circ}\text{C}> para carnes y pescados
- Cajón de gran capacidad con guías telescópicas
- Cajón bigBox de gran capacidad
- **Cajón dispensador de cubitos Twist iceBox**
- Bandejas de cristal de seguridad
- Consumo de energía: 385 kWh/año
- Dimensiones (alto x ancho x fondo sin tirador): 175,6 x 91 x 72,5 cm



KA90DVI30 iQ500
EAN: 4242003678824
Puertas de acero inoxidable antihuellas, 177 x 91 cm

Precio de referencia: 2.520,00 €

- Clase de eficiencia energética: A++
- Tecnología noFrost multiAirflow
- Iluminación ecoLight interior mediante LED
- Tecnología de alto rendimiento compresor Inverter
- Regulación independiente de la temperatura del frigorífico y congelador
- **Electrónica touchControl digital integrada en la puerta**
- Función "super-refrigeración" y "super-congelación" con desconexión automática
- Función especial memoria de temperatura más alta
- Dispensador de agua, hielo en cubitos y picado. Incluye filtro de agua y manguera de conexión
- Equipamiento interior con perfiles cromados
- Compartimento especial en la puerta para productos delicados
- 2 grandes cajones para frutas y verduras sobre sistema de raíles
- Bandejas de cristal de seguridad
- Consumo de energía: 341 kWh/año
- Dimensiones (alto x ancho x fondo sin tirador): 177 x 91 x 72 cm



KA90DVI20 iQ500
EAN: 4242003678787
Puertas de acero inoxidable antihuellas, 177 x 91 cm

Precio de referencia: 2.220,00 €

- Tecnología noFrost multiAirflow
- Iluminación ecoLight interior mediante LED
- Tecnología de alto rendimiento compresor Inverter
- Regulación independiente de la temperatura del frigorífico y congelador
- **Electrónica touchControl digital integrada en la puerta**
- Función "super-refrigeración" y "super-congelación" con desconexión automática
- Función especial memoria de temperatura más alta
- Dispensador de agua, hielo en cubitos y picado. Incluye filtro de agua y manguera de conexión
- Equipamiento interior con perfiles cromados
- Compartimento especial en la puerta para productos delicados
- 2 grandes cajones para frutas y verduras sobre sistema de raíles
- Bandejas de cristal de seguridad
- Consumo de energía: 436 kWh/año
- Dimensiones (alto x ancho x fondo sin tirador): 177 x 91 x 72 cm



Frigoríficos americanos iQ300 coolDuo noFrost.



KA90NVI30 iQ300
 EAN: 4242003678695
 Puertas de acero inoxidable antihuellas, 177 x 91 cm

Precio de referencia:
 1.920,00 €

- Clase de eficiencia energética: A++
- Tecnología noFrost multiAirflow
- Iluminación ecoLight interior mediante LED
- Tecnología de alto rendimiento compresor Inverter
- Regulación independiente de la temperatura del frigorífico y congelador
- **Electrónica touchControl digital integrada en la puerta**
- Función "super-refrigeración" y "super-congelación" con desconexión automática
- Función especial memoria de temperatura más alta
- Equipamiento interior con perfiles cromados
- Compartimento especial en la puerta para productos delicados
- 2 grandes cajones para frutas y verduras sobre sistema de railes
- Bandejas de cristal de seguridad
- Consumo de energía: 373 kWh/año
- Dimensiones (alto x ancho x fondo sin tirador): 177 x 91 x 72 cm



KA92NVI25 iQ300
 EAN: 4242003674772
 Puertas de acero inoxidable antihuellas, 176 x 91 cm

Precio de referencia:
 1.800,00 €

- Tiradores laterales integrados
- Tecnología noFrost multiAirflow
- Iluminación ecoLight interior mediante LED
- Tecnología de alto rendimiento compresor Inverter
- Regulación independiente de la temperatura del frigorífico y congelador
- **Electrónica touchControl digital integrada en la puerta**
- Función "super-refrigeración" y "super-congelación" con desconexión automática
- **Cajón hyperFresh de gran capacidad con regulador de humedad y guías telescópicas**
- Cajón de gran capacidad con guías telescópicas
- Cajón bigBox de gran capacidad
- **Cajón dispensador de cubitos Twist iceBox**
- Bandejas de cristal de seguridad
- Consumo de energía: 495 kWh/año
- Dimensiones (alto x ancho x fondo sin tirador): 175,6 x 91 x 72,5 cm



iQ700 e iQ500 frigoríficos side by side.



KS36FPI30 iQ700
EAN: 4242003624364
Puerta de acero inoxidable antihuellas, 186 x 60 cm

Precio de referencia:
1.320,00 €

- Clase de eficiencia energética: A++
- Tecnología noFrost
- Zona hyperFresh premium 0°C con guías telescópicas: conserva los alimentos frescos hasta el triple de tiempo
 - Cajón hyperFresh premium 0°C con control de humedad para frutas y verduras
 - 2 cajones hyperFresh premium 0°C para carnes, pescados y lácteos
- Iluminación ecoLight interior mediante LED
- Visualización de la temperatura mediante display digital
- Función "super-refrigeración" con desconexión automática
- Tirador de gran superficie de acero inoxidable
- Bandejas de cristal de seguridad extensibles
- Botellero abatible
- Balcón regulable en altura con tecnología easyLift
- Consumo de energía: 124 kWh/año
- Apertura de puerta a la izquierda, puerta reversible
- Combinación side by side con el modelo GS36NAI31 o GS36NAI40 mediante el accesorio de unión KS36ZAL00
- Dimensiones (alto x ancho x fondo sin tirador): 186 x 60 x 65 cm

KS36FPW30 iQ700
EAN: 4242003624357
Blanco

Precio de referencia:
1.165,00 €

- Combinación side by side con el modelo GS36NAW31 mediante el accesorio de unión KS36ZAW00



KS36VAI41 iQ500
EAN: 4242003626597
Puerta de acero inoxidable antihuellas, 186 x 60 cm

Precio de referencia:
1.350,00 €

- Clase de eficiencia energética: A+++
- Power Ventilation System
- Cajón hyperFresh plus, con control de humedad, conserva frutas y verduras hasta el doble de tiempo
- Iluminación ecoLight interior mediante LED
- Visualización de la temperatura mediante display digital
- Función "super-refrigeración" con desconexión automática
- Tirador de gran superficie de acero inoxidable
- Filtro airFresh
- Cajón de gran capacidad con guías telescópicas
- Bandejas de cristal de seguridad extensibles
- Botellero abatible
- Balcón regulable en altura con tecnología easyLift
- Consumo de energía: 75 kWh/año
- Apertura de puerta a la izquierda, puerta reversible
- Combinación side by side con el modelo GS36NAI31 o GS36NAI40 mediante el accesorio de unión KS36ZAL00
- Dimensiones (alto x ancho x fondo sin tirador): 186 x 60 x 65 cm

KS36VAW41 iQ500
EAN: 4242003626566
Blanco

Precio de referencia:
1.230,00 €

- Combinación side by side con el modelo GS36NAW31 mediante el accesorio de unión KS36ZAW00



KS36VBI30 iQ500
EAN: 4242003614457
Puerta de acero inoxidable antihuellas, 186 x 60 cm

Precio de referencia:
1.255,00 €

- Clase de eficiencia energética: A++
- Power Ventilation System
- Cajón hyperFresh plus, con control de humedad, conserva frutas y verduras hasta el doble de tiempo
- Electrónica touchControl digital en la puerta
- Iluminación ecoLight interior mediante LED
- Función "super-refrigeración" con desconexión automática
- Tirador de gran superficie de acero inoxidable
- Filtro airFresh
- Cajón de gran capacidad con guías telescópicas
- Bandejas de cristal de seguridad extensibles
- Botellero abatible
- Balcón regulable en altura con tecnología easyLift
- Consumo de energía: 112 kWh/año
- Apertura de puerta a la izquierda, puerta reversible
- Combinación side by side con el modelo GS36NBI30 mediante el accesorio de unión KS36ZAL00
- Dimensiones (alto x ancho x fondo sin tirador): 186 x 60 x 65 cm

KS36VBW30 iQ500
EAN: 4242003614464
Blanco

Precio de referencia:
1.080,00 €

- Combinación side by side con el modelo GS36NBW30 mediante el accesorio de unión KS36ZAW00



iQ500 congeladores side by side noFrost.



GS36NAI31 iQ500 Precio de referencia: 1.255,00 €
 EAN: 4242003626634
 Puerta de acero inoxidable antihuellas, 186 x 60 cm

- Clase de eficiencia energética: A++
- Tecnología noFrost
- Iluminación ecoLight interior mediante LED
- Funcionamiento totalmente electrónico
- Función "super-congelación" con desconexión automática
- Tirador de gran superficie de acero inoxidable
- Tecnología pressureBalance de apertura asistida
- Bandejas de cristal de seguridad
- 2 cajones bigBox de gran capacidad
- **Cajón dispensador de cubitos Twist iceBox**
- Consumo de energía: 234 kWh/año
- Apertura de puerta a la derecha, puerta reversible
- Combinación side by side con los modelos KS36FPI30, KS36VAI41 y KS36VAI31 mediante el accesorio de unión KS36ZAL00
- Dimensiones (alto x ancho x fondo sin tirador): 186 x 60 x 65 cm

GS36NAW31 iQ500 Precio de referencia: 1.065,00 €
 EAN: 4242003626627
 Blanco

- Combinación side by side con los modelos KS39FPW30, KS36VAW41 y KS36VAW31 mediante el accesorio de unión KS36ZAW00



NUEVO
GS36NAI40 iQ500 Precio de referencia: 1.500,00 €
 EAN: 4242003714096
 Puerta de acero inoxidable antihuellas, 186 x 60 cm

- Clase de eficiencia energética: A+++
- Tecnología noFrost
- Iluminación ecoLight interior mediante LED
- Funcionamiento totalmente electrónico
- Función "super-congelación" con desconexión automática
- Tirador de gran superficie de acero inoxidable
- Tecnología pressureBalance de apertura asistida
- Bandejas de cristal de seguridad
- 2 cajones bigBox de gran capacidad
- **Cajón dispensador de cubitos Twist iceBox**
- Consumo de energía: 156 kWh/año
- Apertura de puerta a la derecha, puerta reversible
- Combinación side by side con los modelos KS36FPI30, KS36VAI41 y KS36VAI31 mediante el accesorio de unión KS36ZAL00
- Dimensiones (alto x ancho x fondo sin tirador): 186 x 60 x 65 cm



GS36NBI30 iQ500 Precio de referencia: 1.290,00 €
 EAN: 4242003614471
 Puerta de acero inoxidable antihuellas, 186 x 60 cm

- Clase de eficiencia energética: A++
- Tecnología noFrost
- Iluminación ecoLight interior mediante LED
- **Electrónica touchControl digital en la puerta**
- Función "super-congelación" con desconexión automática
- Tirador de gran superficie de acero inoxidable
- Tecnología pressureBalance de apertura asistida
- Bandejas de cristal de seguridad
- 2 cajones bigBox de gran capacidad
- **Cajón dispensador de cubitos Twist iceBox**
- Consumo de energía: 234 kWh/año
- Apertura de puerta a la derecha, puerta reversible
- Combinación side by side con el modelo KS36VBI30 mediante el accesorio de unión KS36ZAL00
- Dimensiones (alto x ancho x fondo sin tirador): 186 x 60 x 65 cm

GS36NBW30 iQ500 Precio de referencia: 1.105,00 €
 EAN: 4242003614488
 Blanco

- Combinación side by side con el modelo KS36VBW30 mediante el accesorio de unión KS36ZAW00



iQ500 frigoríficos side by side.



KS36VAI31 iQ500
EAN: 4242003626603
Puerta de acero inoxidable antihuellas, 186 x 60 cm

Precio de referencia:
1.220,00 €

- Clase de eficiencia energética: A++
- Power Ventilation System
- Cajón hyperFresh plus, con control de humedad, conserva frutas y verduras hasta el doble de tiempo
- Iluminación ecoLight interior mediante LED
- Visualización de la temperatura mediante display digital
- Función "super-refrigeración" con desconexión automática
- Tirador de gran superficie de acero inoxidable
- Filtro airFresh
- Balcón de gran capacidad con guías telescópicas
- Bandejas de cristal de seguridad extensibles
- Botellero abatible
- Balcón regulable en altura con tecnología easyLift
- Consumo de energía: 112 kWh/año
- Apertura de puerta a la izquierda, puerta reversible
- Combinación side by side con el modelo GS36NAI31 y GS36NAI40 mediante el accesorio de unión KS36ZAL00
- Dimensiones (alto x ancho x fondo sin tirador): 186 x 60 x 65 cm

KS36VAW31 iQ500
EAN: 4242003626580
Blanco

Precio de referencia:
1.045,00 €

- Combinación side by side con el modelo GS36NAW31 mediante el accesorio de unión KS36ZAW00



iQ300 frigorífico side by side.



KS36VVI30 iQ300
EAN: 4242003587775
Puerta de acero inoxidable antihuellas, 186 x 60 cm

Precio de referencia:
1.105,00 €

- Clase de eficiencia energética: A++
- Power Ventilation System
- Iluminación ecoLight interior mediante LED
- Visualización de la temperatura mediante LED
- Función "super-refrigeración" con desconexión automática
- Cajón hyperFresh, con regulador de humedad, conserva frutas y verduras durante más tiempo
- Bandejas de cristal de seguridad extensibles
- Botellero cromado de gran capacidad
- Consumo de energía: 112 kWh/año
- Apertura de puerta a la izquierda, puerta reversible
- Combinación side by side con el modelo GS36NVI30 mediante el accesorio de unión KS36ZAL00
- Dimensiones (alto x ancho x fondo sin tirador): 186 x 60 x 65 cm

iQ500 congelador side by side noFrost.



NUEVO

GS36NAI40	iQ500	Precio de referencia:
EAN: 4242003714096		1.500,00 €
Puerta de acero inoxidable antihuellas, 186 x 60 cm		

- Clase de eficiencia energética: A+++
- Tecnología noFrost
- Iluminación ecoLight interior mediante LED
- Funcionamiento totalmente electrónico
- Función "super-congelación" con desconexión automática
- Tirador de gran superficie de acero inoxidable
- Tecnología pressureBalance de apertura asistida
- Bandejas de cristal de seguridad
- 2 cajones bigBox de gran capacidad
- **Cajón dispensador de cubitos Twist iceBox**
- Consumo de energía: 156 kWh/año
- Apertura de puerta a la derecha, puerta reversible
- Combinación side by side con los modelos KS36FPI30, KS36VAI41 y KS36VAI31 mediante el accesorio de unión KS36ZAL00
- Dimensiones (alto x ancho x fondo sin tirador): 186 x 60 x 65 cm



iQ300 congelador side by side noFrost.



GS36NVI30	iQ300	Precio de referencia:
EAN: 4242003587782		1.140,00 €
Puerta de acero inoxidable antihuellas, 186 x 60 cm		

- Clase de eficiencia energética: A++
- Tecnología noFrost
- Funcionamiento totalmente electrónico
- Visualización de la temperatura mediante LED
- Función "super-congelación" con desconexión automática
- Tecnología pressureBalance de apertura asistida
- Bandejas de cristal de seguridad
- 2 cajones bigBox de gran capacidad
- Consumo de energía: 234 kWh/año
- Apertura de puerta a la derecha, puerta reversible
- Combinación side by side con el modelo KS36VVI30 mediante el accesorio de unión KS36ZAL00
- Dimensiones (alto x ancho x fondo sin tirador): 186 x 60 x 65 cm



Accesorios side by side.

NUEVO

KS36ZAL00	Precio de referencia:
EAN: 4242003607145	30,00 €
Accesorio de unión inox	

- Accesorio de unión terminación inox para formar una combinación side by side. Válido para todos los modelos de puerta de acero inoxidable antihuellas

NUEVO

KS36ZAW00	Precio de referencia:
EAN: 4242003606629	30,00 €
Accesorio de unión blanco	

- Accesorio de unión blanco para formar una combinación side by side. Válido para todos los modelos blancos

iQ700 frigoríficos multiDoor



NUEVO

KM40FSB20

iQ700

Precio de referencia:
3.000,00 €

EAN: 4242003698983

Puertas de cristal negro, 191 x 75 x 72 cm

- Tecnología noFrost en el congelador
- **Zona hyperFresh premium 0°C con guías telescópicas:** conserva los alimentos frescos hasta el triple de tiempo
 - Cajón hyperFresh premium 0°C con control de humedad para frutas y verduras
 - 2 cajones hyperFresh premium 0°C para carnes y pescados
- Iluminación ecoLight interior mediante LED
- Regulación independiente de temperatura en los tres compartimentos (frigorífico, zona hyperFresh premium 0°C y congelador)
- **Electrónica premium LCD touchControl detrás del cristal**
- Funciones especiales de la electrónica: Modo Vacaciones, Modo Eco, Función bloqueo, Modo Fresh y Timer
- Función "super-refrigeración" y "super-congelación" con desconexión automática
- Tiradores de gran superficie en el frigorífico
- Tiradores integrados en el congelador
- Cajón magicStorage con guías telescópicas: incluye 5 recipientes con tapa y 1 huevera XL para una óptima conservación de los alimentos
- Balcón regulable en altura con tecnología easyLift
- **Cajón dispensador de cubitos Twist iceBox**
- Capacidad bruta/útil total: 492/400 litros
- Consumo de energía: 379 kWh/año
- Dimensiones (alto x ancho x fondo sin tirador): 191 x 75 x 72 cm



NUEVO

KM40FAI20

iQ700

Precio de referencia:
3.000,00 €

EAN: 4242003699379

Puertas de acero inoxidable antihuellas, 191 x 75 x 72 cm

- Tecnología noFrost en el congelador
- **Zona hyperFresh premium 0°C con guías telescópicas:** conserva los alimentos frescos hasta el triple de tiempo
 - Cajón hyperFresh premium 0°C con control de humedad para frutas y verduras
 - 2 cajones hyperFresh premium 0°C para carnes y pescados
- Iluminación ecoLight interior mediante LED
- Regulación independiente de temperatura en los tres compartimentos (frigorífico, zona hyperFresh premium 0°C y congelador)
- **Electrónica premium LCD touchControl integrada en la puerta**
- Funciones especiales de la electrónica: Modo Vacaciones, Modo Eco, Función bloqueo, Modo Fresh y Timer
- Función "super-refrigeración" y "super-congelación" con desconexión automática
- Tiradores de gran superficie en el frigorífico
- Tiradores integrados en el congelador
- Cajón magicStorage con guías telescópicas: incluye 5 recipientes con tapa y 1 huevera XL para una óptima conservación de los alimentos
- Balcón regulable en altura con tecnología easyLift
- **Cajón dispensador de cubitos Twist iceBox**
- Capacidad bruta/útil total: 492/400 litros
- Consumo de energía: 379 kWh/año
- Dimensiones (alto x ancho x fondo sin tirador): 191 x 75 x 72 cm



iQ700 frigoríficos combinados noFrost.



NUEVO

KG56FSB40

iQ700

Precio de referencia:
1.800,00 €

EAN: 4242003736548

Puertas de cristal negro, 193 x 70 x 80 cm

- Home Connect: control via app (con accesorio KS10ZHC00)
- Clase de eficiencia energética: A+++
- Tecnología noFrost multiAirflow
- Zona hyperFresh premium 0°C con guías telescópicas: conserva los alimentos frescos hasta el triple de tiempo
 - Cajón hyperFresh premium 0°C con control de humedad para frutas y verduras
 - Cajón hyperFresh premium 0°C para carnes y pescados
- Iluminación ecoLight interior mediante LED con softStart
- Regulación independiente de temperatura en los tres compartimentos (frigorífico, zona hyperFresh premium 0°C y congelador)
- Electrónica Premium LCD touchControl detrás del cristal
- Funciones especiales: Modo Vacaciones, Modo Eco, Función bloqueo y Modo Fresh
- Función "super-refrigeración" y "super-congelación" con desconexión automática
- Tiradores laterales integrados
- Filtro airFresh
- Bandejas de cristal de seguridad extensibles en refrigerador
- Botellero flexible
- Bandeja de cristal en congelador
- Cajón bigBox de gran capacidad
- Capacidad bruta/útil total: 554/480 litros
- Consumo de energía: 216 kWh/año
- Dimensiones (alto x ancho x fondo sin tirador): 193 x 70 x 80 cm



NUEVO

KG56FPI40

iQ700

Precio de referencia:
1.680,00 €

EAN: 4242003736036

Puertas de acero inoxidable antihuellas, 193 x 70 x 80 cm

- Home Connect: control via app (con accesorio KS10ZHC00)
- Clase de eficiencia energética: A+++
- Tecnología noFrost multiAirflow
- Zona hyperFresh premium 0°C con guías telescópicas: conserva los alimentos frescos hasta el triple de tiempo
 - Cajón hyperFresh premium 0°C con control de humedad para frutas y verduras
 - Cajón hyperFresh premium 0°C para carnes y pescados
- Iluminación ecoLight interior mediante LED con softStart
- Regulación independiente de temperatura en los tres compartimentos (frigorífico, zona hyperFresh premium 0°C y congelador)
- Electrónica Premium LCD touchControl integrada en la puerta
- Funciones especiales: Modo Vacaciones, Modo Eco, Función bloqueo y Modo Fresh
- Función "super-refrigeración" y "super-congelación" con desconexión automática
- Tiradores de gran superficie de acero inoxidable
- Filtro airFresh
- Bandejas de cristal de seguridad extensibles en refrigerador
- Botellero flexible
- Bandeja de cristal en congelador
- Cajón bigBox de gran capacidad
- Capacidad bruta/útil total: 554/480 litros
- Consumo de energía: 216 kWh/año
- Dimensiones (alto x ancho x fondo sin tirador): 193 x 70 x 80 cm



NUEVO

KS10ZHC00

EAN: 4242003700600

Módulo de comunicación

Precio de referencia:
40,00 €

- Accesorio de conectividad para controlar el frigorífico mediante app Home Connect.

iQ700 e iQ500 frigoríficos combinados noFrost.



KG49NSB31

iQ700

Precio de referencia:
1.650,00 €

EAN: 4242003605974
Puertas de cristal negro, 200 x 70 cm

- Clase de eficiencia energética: A++
- Tecnología noFrost multiAirflow
- **hyperFresh plus con guías telescópicas:** conserva los alimentos frescos hasta el doble de tiempo
 - Cajón hyperFresh plus con control de humedad para frutas y verduras
 - Cajón hyperFresh plus ◀0°C▶ para carnes y pescados
- Iluminación ecoLight interior mediante LED
- Regulación independiente de temperatura en el frigorífico y congelador
- **Electrónica Premium touchControl detrás del cristal**
- Funciones especiales de la electrónica: función bloqueo, bottleTimer, modo eco y modo vacaciones
- Función "super-refrigeración" y "super-congelación" con desconexión automática
- Tiradores laterales integrados
- Filtro airFresh
- Bandejas de cristal de seguridad
- Botellero cromado de gran capacidad
- Consumo de energía: 284 kWh/año
- Dimensiones (alto x ancho x fondo sin tirador): 200 x 70 x 65 cm



KG36NSW31

iQ700

Precio de referencia:
1.620,00 €

EAN: 4242003640296
Puertas de cristal blanco, 185 x 60 cm

- Clase de eficiencia energética: A++
- Tecnología noFrost multiAirflow
- **hyperFresh plus con guías telescópicas:** conserva los alimentos frescos hasta el doble de tiempo
 - Cajón hyperFresh plus con control de humedad para frutas y verduras
 - Cajón hyperFresh plus ◀0°C▶ para carnes y pescados
- Iluminación ecoLight interior mediante LED
- Regulación independiente de temperatura en el frigorífico y congelador
- **Electrónica Premium touchControl detrás del cristal**
- Funciones especiales de la electrónica: función bloqueo, bottleTimer, modo eco y modo vacaciones
- Función "super-refrigeración" y "super-congelación" con desconexión automática
- Tiradores laterales integrados
- Filtro airFresh
- Bandejas de cristal de seguridad
- Botellero cromado de gran capacidad
- Consumo de energía: 238 kWh/año
- Dimensiones (alto x ancho x fondo sin tirador): 185 x 60 x 64 cm



NUEVO

KG49NAI32

iQ500

Precio de referencia:
1.530,00 €

EAN: 4242003589847
Puertas de acero inoxidable antihuellas, 200 x 70 cm

- Clase de eficiencia energética: A++
- Tecnología noFrost multiAirflow
- **hyperFresh plus con guías telescópicas:** conserva los alimentos frescos hasta el doble de tiempo
 - Cajón hyperFresh plus con control de humedad para frutas y verduras
 - Cajón hyperFresh plus ◀0°C▶ para carnes y pescados
- Iluminación ecoLight interior mediante LED
- Regulación independiente de temperatura en el frigorífico y congelador
- **Electrónica touchControl digital en la puerta**
- Función "super-refrigeración" y "super-congelación" con desconexión automática
- Tirador de gran superficie de acero inoxidable
- Filtro airFresh
- Bandejas de cristal de seguridad
- Botellero cromado de gran capacidad
- Consumo de energía: 284 kWh/año
- Dimensiones (alto x ancho x fondo sin tirador): 200 x 70 x 62 cm



iQ500 frigoríficos combinados noFrost.



KG49NAI22 iQ500 Precio de referencia: 1.320,00 €
 EAN: 4242003591642
 Puertas de acero inoxidable antihuellas, 200 x 70 cm

- Tecnología noFrost multiAirflow
- **hyperFresh plus con guías telescópicas:** conserva los alimentos frescos hasta el doble de tiempo
 - Cajón hyperFresh plus con control de humedad para frutas y verduras
 - Cajón hyperFresh plus ◀0°C▶ para carnes y pescados
- Iluminación ecoLight interior mediante LED
- Regulación independiente de temperatura en el frigorífico y congelador
- **Electrónica touchControl digital en la puerta**
- Función "super-refrigeración" y "super-congelación" con desconexión automática
- Tirador de gran superficie de acero inoxidable
- Filtro airFresh
- Bandejas de cristal de seguridad
- Botellero cromado de gran capacidad
- Consumo de energía: 340 kWh/año
- Dimensiones (alto x ancho x fondo sin tirador): 200 x 70 x 62 cm

KG49NAW22 iQ500 Precio de referencia: 1.230,00 €
 EAN: 4242003591666
 Blanco



KG39NAI32 iQ500 Precio de referencia: 1.220,00 €
 EAN: 4242003586570
 Puertas de acero inoxidable antihuellas, 200 x 60 cm

- Clase de eficiencia energética: A++
- Tecnología noFrost multiAirflow
- **hyperFresh plus con guías telescópicas:** conserva los alimentos frescos hasta el doble de tiempo
 - Cajón hyperFresh plus con control de humedad para frutas y verduras
 - Cajón hyperFresh plus ◀0°C▶ para carnes y pescados
- Iluminación ecoLight interior mediante LED
- Regulación independiente de temperatura en el frigorífico y congelador
- **Electrónica touchControl digital en la puerta**
- Función "super-refrigeración" y "super-congelación" con desconexión automática
- Tirador de gran superficie de acero inoxidable
- Filtro airFresh
- Bandejas de cristal de seguridad
- Botellero cromado de gran capacidad
- Cajón bigBox de gran capacidad
- Consumo de energía: 260 kWh/año
- Dimensiones (alto x ancho x fondo sin tirador): 200 x 60 x 60 cm

KG39NAW32 iQ500 Precio de referencia: 1.125,00 €
 EAN: 4242003586556
 Blanco



KG39NXI42 iQ500 Precio de referencia: 1.200,00 €
 EAN: 4242003672983
 Puertas de acero inoxidable antihuellas, 201 x 60 cm

- Clase de eficiencia energética: A+++
- Tecnología noFrost multiAirflow
- **hyperFresh:** conserva los alimentos frescos durante más tiempo
 - Cajón hyperFresh ◀0°C▶ para carnes y pescados
 - Cajón hyperFresh con regulador de humedad para frutas y verduras
- Iluminación ecoLight interior mediante LED
- Regulación independiente de temperatura en el frigorífico y congelador
- **Electrónica touchControl digital en la puerta**
- Función "super-refrigeración" y "super-congelación" con desconexión automática
- Tiradores de acero inoxidable
- Bandejas de cristal de seguridad extensibles en refrigerador
- Botellero cromado de gran capacidad
- Bandejas de cristal de seguridad en congelador
- Consumo de energía: 179 kWh/año
- Potencia sonora: 37 dB(A) re 1 pW
- Dimensiones (alto x ancho x fondo sin tirador): 201 x 60 x 65 cm



iQ500 frigoríficos combinados noFrost.



KG39NXX30

iQ500

EAN: 4242003696149

Puertas Black Inox antihuellas, 201 x 60 cm

Precio de referencia:
1.065,00 €

- Clase de eficiencia energética: A++
- Tecnología noFrost multiAirflow
- **hyperFresh**: conserva los alimentos frescos durante más tiempo
 - Cajón hyperFresh ◀0°C▶ para carnes y pescados
 - Cajón hyperFresh con regulador de humedad para frutas y verduras
- Iluminación ecoLight interior mediante LED
- Regulación independiente de temperatura en el frigorífico y congelador
- **Electrónica touchControl digital en la puerta**
- Función "super-refrigeración" y "super-congelación" con desconexión automática
- Tiradores de acero inoxidable
- Bandejas de cristal de seguridad extensibles en refrigerador
- Botellero cromado de gran capacidad
- Bandejas de cristal de seguridad en congelador
- Consumo de energía: 268 kWh/año
- Dimensiones (alto x ancho x fondo sin tirador): 201 x 60 x 65 cm



KG39NAI22

iQ500

EAN: 4242003586563

Puertas de acero inoxidable antihuellas, 200 x 60 cm

Precio de referencia:
1.045,00 €

- Tecnología noFrost multiAirflow
- **hyperFresh plus con guías telescópicas**: conserva los alimentos frescos hasta el doble de tiempo
 - Cajón hyperFresh plus con control de humedad para frutas y verduras
 - Cajón hyperFresh plus ◀0°C▶ para carnes y pescados
- Iluminación ecoLight interior mediante LED
- Regulación independiente de temperatura en el frigorífico y congelador
- **Electrónica touchControl digital en la puerta**
- Función "super-refrigeración" y "super-congelación" con desconexión automática
- Tirador de gran superficie de acero inoxidable
- Filtro airFresh
- Bandejas de cristal de seguridad
- Botellero cromado de gran capacidad
- Cajón bigBox de gran capacidad
- Consumo de energía: 309 kWh/año
- Dimensiones (alto x ancho x fondo sin tirador): 200 x 60 x 60 cm

KG39NAW22

iQ500

EAN: 4242003586549

Blanco

Precio de referencia:
985,00 €



KG39NXI33

iQ500

EAN: 4242003705551

Puertas de acero inoxidable antihuellas, 201 x 60 cm

Precio de referencia:
1.020,00 €

- Clase de eficiencia energética: A++
- Tecnología noFrost multiAirflow
- **hyperFresh**: conserva los alimentos frescos durante más tiempo
 - Cajón hyperFresh ◀0°C▶ para carnes y pescados
 - Cajón hyperFresh con regulador de humedad para frutas y verduras
- Iluminación ecoLight interior mediante LED
- Regulación independiente de temperatura en el frigorífico y congelador
- **Electrónica touchControl digital en la puerta**
- Función "super-refrigeración" y "super-congelación" con desconexión automática
- Tiradores laterales integrados
- Bandejas de cristal de seguridad extensibles en refrigerador
- Botellero cromado de gran capacidad
- Bandejas de cristal de seguridad en congelador
- Consumo de energía: 268 kWh/año
- Dimensiones (alto x ancho x fondo sin tirador): 201 x 60 x 65 cm

KG39NXW33

iQ500

EAN: 4242003705315

Blanco

Precio de referencia:
900,00 €



iQ500 frigoríficos combinados noFrost.



NUEVO

KG36NHI32 iQ500
 EAN: 4242003696163
 Puertas de acero inoxidable antihuellas, 187 x 60 cm

Precio de referencia:
 1.560,00 €

- Home Connect: control vía app con cámaras integradas en el frigorífico
- Clase de eficiencia energética: A++
- Tecnología noFrost multiAirflow
- **hyperFresh**: conserva los alimentos frescos durante más tiempo
 - Cajón hyperFresh ◀0°C▶ para carnes y pescados
 - Cajón hyperFresh con regulador de humedad para frutas y verduras
- Iluminación ecoLight interior mediante LED
- Regulación independiente de temperatura en el frigorífico y congelador
- **Electrónica touchControl digital en la puerta**
- Función "super-refrigeración" y "super-congelación" con desconexión automática
- Tiradores de acero inoxidable
- Bandejas de cristal de seguridad extensibles en refrigerador
- Botellero cromado de gran capacidad
- Bandejas de cristal de seguridad en congelador
- Consumo de energía: 258 kWh/año
- Dimensiones (alto x ancho x fondo sin tirador): 187 x 60 x 65 cm



KG36NAI32 iQ500
 EAN: 4242003586518
 Puertas de acero inoxidable antihuellas, 185 x 60 cm

Precio de referencia:
 1.140,00 €

- Clase de eficiencia energética: A++
- Tecnología noFrost multiAirflow
- **hyperFresh plus con guías telescópicas**: conserva los alimentos frescos hasta el doble de tiempo
 - Cajón hyperFresh plus con control de humedad para frutas y verduras
 - Cajón hyperFresh plus ◀0°C▶ para carnes y pescados
- Iluminación ecoLight interior mediante LED
- Regulación independiente de temperatura en el frigorífico y congelador
- **Electrónica touchControl digital en la puerta**
- Función "super-refrigeración" y "super-congelación" con desconexión automática
- Tirador de gran superficie de acero inoxidable
- Filtro airFresh
- Bandejas de cristal de seguridad
- Botellero cromado de gran capacidad
- Consumo de energía: 238 kWh/año
- Dimensiones (alto x ancho x fondo sin tirador): 185 x 60 x 60 cm



KG36NXI42 iQ500
 EAN: 4242003672822
 Puertas de acero inoxidable antihuellas, 186 x 60 cm

Precio de referencia:
 1.080,00 €

- Clase de eficiencia energética: A+++
- Tecnología noFrost multiAirflow
- **hyperFresh**: conserva los alimentos frescos durante más tiempo
 - Cajón hyperFresh ◀0°C▶ para carnes y pescados
 - Cajón hyperFresh con regulador de humedad para frutas y verduras
- Iluminación ecoLight interior mediante LED
- Regulación independiente de temperatura en el frigorífico y congelador
- **Electrónica touchControl digital en la puerta**
- Función "super-refrigeración" y "super-congelación" con desconexión automática
- Tiradores de acero inoxidable
- Bandejas de cristal de seguridad extensibles en refrigerador
- Botellero cromado de gran capacidad
- Bandejas de cristal de seguridad en congelador
- Consumo de energía: 172 kWh/año
- Potencia sonora: 37 dB(A) re 1 pW
- Dimensiones (alto x ancho x fondo sin tirador): 186 x 60 x 65 cm



iQ500 frigoríficos combinados noFrost.



KG36NAI22 iQ500
EAN: 4242003586501
Puertas de acero inoxidable antihuellas, 185 x 60 cm

Precio de referencia:
1.020,00 €

- Tecnología noFrost multiAirflow
- **hyperFresh plus con guías telescópicas:** conserva los alimentos frescos hasta el doble de tiempo
 - Cajón hyperFresh plus con control de humedad para frutas y verduras
 - Cajón hyperFresh plus ◀0°C▶ para carnes y pescados
- Iluminación ecoLight interior mediante LED
- Regulación independiente de temperatura en el frigorífico y congelador
- **Electrónica touchControl digital en la puerta**
- Función "super-refrigeración" y "super-congelación" con desconexión automática
- Tirador de gran superficie en acero inoxidable
- Filtro airFresh
- Bandejas de cristal de seguridad
- Botellero cromado de gran capacidad
- Consumo de energía: 281 kWh/año
- Dimensiones (alto x ancho x fondo sin tirador): 185 x 60 x 60 cm

KG36NAW22 iQ500
EAN: 4242003586457
Blanco

Precio de referencia:
960,00 €



KG36NXX30 iQ500
EAN: 4242003696156
Puertas Black Inox antihuellas, 186 x 60 cm

Precio de referencia:
1.005,00 €

- **Clase de eficiencia energética: A++**
- Tecnología noFrost multiAirflow
- **hyperFresh:** conserva los alimentos frescos durante más tiempo
 - Cajón hyperFresh ◀0°C▶ para carnes y pescados
 - Cajón hyperFresh con regulador de humedad para frutas y verduras
- Iluminación ecoLight interior mediante LED
- Regulación independiente de temperatura en el frigorífico y congelador
- **Electrónica touchControl digital en la puerta**
- Función "super-refrigeración" y "super-congelación" con desconexión automática
- Tiradores de acero inoxidable
- Bandejas de cristal de seguridad extensibles en refrigerador
- Botellero cromado de gran capacidad
- Bandejas de cristal de seguridad en congelador
- Consumo de energía: 258 kWh/año
- Dimensiones (alto x ancho x fondo sin tirador): 186 x 60 x 65 cm



KG36NXI33 iQ500
EAN: 4242003705339
Puertas de acero inoxidable antihuellas, 186 x 60 cm

Precio de referencia:
960,00 €

- **Clase de eficiencia energética: A++**
- Tecnología noFrost multiAirflow
- **hyperFresh:** conserva los alimentos frescos durante más tiempo
 - Cajón hyperFresh ◀0°C▶ para carnes y pescados
 - Cajón hyperFresh con regulador de humedad para frutas y verduras
- Iluminación ecoLight interior mediante LED
- Regulación independiente de temperatura en el frigorífico y congelador
- **Electrónica touchControl digital en la puerta**
- Función "super-refrigeración" y "super-congelación" con desconexión automática
- Tiradores laterales integrados
- Bandejas de cristal de seguridad extensibles en refrigerador
- Botellero cromado de gran capacidad
- Bandejas de cristal de seguridad en congelador
- Consumo de energía: 258 kWh/año
- Dimensiones (alto x ancho x fondo sin tirador): 186 x 60 x 65 cm

KG36NXW33 iQ500
EAN: 4242003705322
Blanco

Precio de referencia:
840,00 €



iQ300 frigoríficos combinados noFrost.



KG39NVW22
EAN: 4242003627037
Blanco, 201 x 60 cm

iQ300

Precio de referencia:
780,00 €

- Tecnología noFrost multiAirflow
- **hyperFresh**: conserva los alimentos frescos durante más tiempo
 - Compartimento hyperFresh ◀0°C▶ con tapa abatible para carnes y pescados
 - Cajón hyperFresh con regulador de humedad para frutas y verduras
- Iluminación ecoLight interior mediante LED
- Regulación independiente de temperatura en el frigorífico y congelador
- Visualización interior de la temperatura del congelador mediante LED
- Función "super-congelación" con desconexión automática
- Bandejas de cristal de seguridad extensibles en refrigerador
- Botellero cromado de gran capacidad
- Bandejas de cristal de seguridad en congelador
- Consumo de energía: 319 kWh/año
- Dimensiones (alto x ancho x fondo sin tirador): 201 x 60 x 65 cm



KG36DVI30
EAN: 4242003622889
Puertas de acero inoxidable antihuellas, 186 x 60 cm

iQ300

Precio de referencia:
1.050,00 €

- Clase de eficiencia energética: A++
- Dispensador exterior de agua con tanque: 2,5 litros
- Tecnología noFrost multiAirflow
- **hyperFresh**: conserva los alimentos frescos durante más tiempo
 - Compartimento hyperFresh ◀0°C▶ con tapa abatible para carnes y pescados
 - Cajón hyperFresh con regulador de humedad para frutas y verduras
- Iluminación ecoLight interior mediante LED
- Regulación independiente de temperatura en el frigorífico y congelador
- Visualización interior de la temperatura del congelador mediante LED
- Función "super-congelación" con desconexión automática
- Tiradores de acero inoxidable
- Bandejas de cristal de seguridad extensibles en refrigerador
- Botellero cromado de gran capacidad
- Bandejas de cristal de seguridad en congelador
- Consumo de energía: 239 kWh/año
- Dimensiones (alto x ancho x fondo sin tirador): 186 x 60 x 65 cm



KG36NVW22
EAN: 4242003627006
Blanco, 186 x 60 cm

iQ300

Precio de referencia:
720,00 €

- Tecnología noFrost multiAirflow
- **hyperFresh**: conserva los alimentos frescos durante más tiempo
 - Compartimento hyperFresh ◀0°C▶ con tapa abatible para carnes y pescados
 - Cajón hyperFresh con regulador de humedad para frutas y verduras
- Iluminación ecoLight interior mediante LED
- Regulación independiente de temperatura en el frigorífico y congelador
- Visualización interior de la temperatura del congelador mediante LED
- Función "super-congelación" con desconexión automática
- Bandejas de cristal de seguridad extensibles en refrigerador
- Botellero cromado de gran capacidad
- Bandejas de cristal de seguridad en congelador
- Consumo de energía: 305 kWh/año
- Dimensiones (alto x ancho x fondo sin tirador): 186 x 60 x 65 cm



iQ300 frigoríficos dos puertas noFrost.



KD46NVI20 iQ300
 EAN: 4242003599433
 Puertas de acero inoxidable antihuellas, 186 x 70 cm

Precio de referencia:
 1.080,00 €

- Tecnología noFrost multiAirflow
- Iluminación ecoLight interior mediante LED
- Regulación independiente de temperatura en el frigorífico y congelador
- Visualización de la temperatura mediante LED
- Función "super-congelación" con desconexión automática
- Tiradores de acero inoxidable
- **hyperFresh**: conserva los alimentos frescos durante más tiempo
 - Cajón hyperFresh $\llcorner 0^{\circ}\text{C}\lrcorner$ para carnes y pescados
 - Cajón hyperFresh con regulador de humedad para frutas y verduras
- Bandeja de cristal de seguridad extensible PullOut
- Bandejas de cristal de seguridad
- Cajón dispensador de cubitos Twist iceBox
- Compartimento quickFreezer de rápida congelación
- Consumo de energía: 320 kWh/año
- Dimensiones (alto x ancho x fondo sin tirador): 186 x 70 x 62 cm

KD46NVW20 iQ300
 EAN: 4242003601662
 Blanco

Precio de referencia:
 945,00 €



KD30NX73 iQ300
 EAN: 4242003459904
 Puertas de acero inoxidable antihuellas, 171 x 60 cm

Precio de referencia:
 920,00 €

- Tecnología noFrost multiAirflow
- Iluminación interior
- Regulación independiente de temperatura en el frigorífico y congelador
- Visualización de la temperatura mediante LED
- Función "super-congelación" con desconexión automática
- Tiradores de acero inoxidable
- **Compartimento hyperFresh $\llcorner 0^{\circ}\text{C}\lrcorner$ para carnes y pescados**
- Cajón para frutas y verduras
- Bandejas de cristal de seguridad
- Bandeja de puerta fría coldTray
- Cajón dispensador de cubitos Twist iceBox
- Consumo de energía: 273 kWh/año
- Dimensiones (alto x ancho x fondo sin tirador): 171 x 60 x 60 cm





iQ700 coolModul.



CI36BP01 EAN: 4242003566756 Combinado integrable 3 puertas, 213 x 90,8 cm	iQ700	Precio de referencia: 6.355,00 €
--	-------	-------------------------------------

- Tecnología noFrost multiAirflow
- Iluminación ecoLight interior mediante LED
- Display digital. Funciones especiales de la electrónica: "super-refrigeración" y "super-congelación" con autodesconexión, modo vacaciones, modo eco, función alarma

Frigorífico

- Filtro airFresh
- 3 bandejas de cristal de seguridad, 2 de ellas regulables en altura
- 2 cajones para frutas y verduras de gran capacidad con guías telescópicas
- Cajón multifunción con guías telescópicas

Congelador

- IceMaker: preparador automático de cubitos de hielo
- 2 cajones de gran capacidad con guías telescópicas
- Capacidad bruta/útil total: 633/526 litros
- Capacidad útil refrigerador/congelador: 380/146 litros
- Consumo de energía: 423 kWh/año

Instalación

- Sistema de instalación de puerta fija
- Ventilación a través del zócalo inferior del aparato
- Dimensiones de encastre (alto x ancho x fondo): 213,4 x 91,4 x 61 cm
- Manguera incluida

Accesorios:

- CI36Z490: 530,00 €
Puertas de acero para combinado 3 puertas
EAN: 4242003402931
- CI10Z490: 125,00 €
Tiradores para combinado 3 puertas (incluye 3 uds)
EAN: 4242003402993
- CI36Z400: 120,00 €
Rejilla inferior de acero para combinado 3 puertas
EAN: 4242003401095
- FI50Z000: 30,00 €
Filtro de agua
EAN: 4242003401101
- CI60Z100: 230,00 €
Accesorio anticondensación
EAN: 4242003401125



CI24WP02 EAN: 4242003641101 Vinoteca integrable, 213 x 60,3 cm	iQ700	Precio de referencia: 5.565,00 €
---	-------	-------------------------------------

- Iluminación ecoLight interior mediante LED
- Filtro airFresh
- Capacidad: 98 botellas (0,75 litros)
- Puerta de cristal con filtro ultravioleta
- Funcionamiento totalmente electrónico
- Visualización de la temperatura mediante display digital.
- Dos zonas independientes de temperatura regulable de 5-18°C
- Bandejas extraíbles con guías telescópicas con perfil inoxidable
- Capacidad bruta/útil total: 445/390 litros
- Consumo de energía: 237 kWh/año

Instalación

- Sistema de instalación de puerta fija
- Ventilación a través del zócalo inferior del aparato
- Dimensiones de encastre (alto x ancho x fondo): 213,4 x 61 x 61 cm

Accesorios:

- CI24Z690: 345,00 €
Marco apert. izquierda sin tirador
EAN: 4242003402955
- CI24Z590: 345,00 €
Marco apert. derecha sin tirador
EAN: 4242003402948
- CI10Z090: 55,00 €
Tirador de acero inoxidable
EAN: 4242003402986
- CI24Z100: 85,00 €
Rejilla inferior acero apert. izda
EAN: 4242003400715
- CI24Z000: 85,00 €
Rejilla inferior acero apert. dcha.
EAN: 4242003401132
- CI60Z000: 75,00 €
Accesorio de unión para formar una combinación side by side
EAN: 4242003401118
- CI60Z100: 230,00 €
Accesorio anticondensación
EAN: 4242003401125

iQ700 coolModul.



CI30RP01	iQ700	Precio de referencia:
EAN: 4242003566749		5.525,00 €
Frigorífico integrable una puerta, 213 x 75,6 cm		

- Tecnología noFrost multiAirflow
- Iluminación ecoLight interior mediante LED
- Display digital. Funciones especiales de la electrónica: "super-refrigeración" con autodesconexión, modo vacaciones, modo eco
- Filtro airFresh
- 4 bandejas de cristal de seguridad, 3 de ellas regulables en altura
- Cajón multifunción con guías telescópicas
- Gran cajón para fruta y verdura con regulador de humedad y guías telescópicas
- Compartimento de larga conservación "freshProtectBox" con regulación independiente de temperatura y railes telescópicos.
- Capacidad bruta/útil total: 547/479 litros
- Consumo de energía: 182 kWh/año

Instalación

- Sistema de instalación de puerta fija
- Ventilación a través del zócalo inferior del aparato
- Dimensiones de encastre (alto x ancho x fondo): 213,4 x 76,2 x 61 cm

Accesorios:

- FI30Z090: 315,00 €
Puerta de acero inoxidable sin tirador
EAN: 4242003402917
- CI10Z090: 55,00 €
Tirador de acero inoxidable
EAN: 4242003402986
- CI30Z100: 100,00 €
Rejilla inferior acero apert. izda.
EAN: 4242003400739
- CI30Z000: 100,00 €
Rejilla inferior acero apert. dcha.
EAN: 4242003400722
- CI60Z000: 75,00 €
Accesorio de unión para formar una combinación side by side
EAN: 4242003401118
- CI60Z100: 230,00 €
Accesorio anticondensación
EAN: 4242003401125

CI24RP01	iQ700	Precio de referencia:
EAN: 4242003566220		4.720,00 €
Frigorífico integrable una puerta, 213 x 60,3 cm		

- Tecnología noFrost multiAirflow
- Iluminación ecoLight interior mediante LED
- Display digital. Funciones especiales de la electrónica: "super-refrigeración" con autodesconexión, modo vacaciones, modo eco
- Filtro airFresh
- 4 bandejas de cristal de seguridad, 3 de ellas regulables en altura
- Cajón multifunción con guías telescópicas
- Gran cajón para fruta y verdura con regulador de humedad y guías telescópicas
- Compartimento de larga conservación "freshProtectBox" con regulación independiente de temperatura y railes telescópicos.
- Capacidad bruta/útil total: 423/369 litros
- Consumo de energía: 169 kWh/año

Instalación

- Sistema de instalación de puerta fija
- Ventilación a través del zócalo inferior del aparato
- Dimensiones de encastre (alto x ancho x fondo): 213,4 x 61 x 61 cm

Accesorios:

- FI24Z090: 260,00 €
Puerta de acero inoxidable sin tirador
EAN: 4242003402900
- CI10Z090: 55,00 €
Tirador de acero inoxidable
EAN: 4242003402986
- CI24Z100: 85,00 €
Rejilla inferior acero apert. izda.
EAN: 4242003400715
- CI24Z000: 85,00 €
Rejilla inferior acero apert. dcha.
EAN: 4242003401132
- CI60Z000: 75,00 €
Accesorio de unión para formar una combinación side by side
EAN: 4242003401118
- CI60Z100: 230,00 €
Accesorio anticondensación
EAN: 4242003401125

iQ700 coolModul.



FI24NP31 iQ700 Precio de referencia: 5.165,00 €
 EAN: 4242003566800
 Congelador integrable 1 puerta, 213 x 60,3 cm

- Tecnología noFrost multiAirflow
- Iluminación ecoLight interior mediante LED
- Funciones especiales de la electrónica: "super-congelación" con desconexión automática y modo vacaciones
- 3 bandejas regulables en altura
- Dos cajones de acero con guías telescópicas
- Preparador automático de cubitos de hielo: IceMaker
- Capacidad bruta/útil total: 379/324 litros
- Consumo de energía: 359 kWh/año

Instalación

- **Sistema de instalación de puerta fija**
- Ventilación a través del zócalo inferior del aparato
- Dimensiones de encastre (alto x ancho x fondo): 213,4 x 61 x 61 cm
- Manguera incluida

Accesorios:

- FI24Z090: 260,00 €
Puerta de acero inoxidable
EAN: 4242003402900
- CI10Z090: 55,00 €
Tirador de acero inoxidable
EAN: 4242003402986
- FI24Z100: 85,00 €
Rejilla inferior acero apert. izda.
EAN: 4242003407400
- FI24Z000: 85,00 €
Rejilla inferior acero apert. dcha.
EAN: 4242003407394
- FI50Z000: 30,00 €
Filtro de agua
EAN: 4242003401101
- CI60Z000: 75,00 €
Accesorio de unión para formar una combinación side by side
EAN: 4242003401118
- CI60Z100: 230,00 €
Accesorio anticondensación
EAN: 4242003401125



FI24DP32 iQ700 Precio de referencia: 5.720,00 €
 EAN: 4242003566794
 Congelador integrable 1 puerta, 213 x 60,3 cm

- Tecnología noFrost multiAirflow
- Iluminación ecoLight interior mediante LED
- Dispensador de agua, cubitos de hielo y hielo picado en la puerta
- Funciones especiales de la electrónica: "super-congelación" con desconexión automática y modo vacaciones
- 2 bandejas regulables en altura
- Dos cajones de acero con guías telescópicas
- Dispensador de agua, hielo en cubitos y picado. Incluye filtro de agua y manguera de conexión.
- Capacidad bruta/útil total: 359/306 litros
- Consumo de energía: 347 kWh/año

Instalación

- **Sistema de instalación de puerta fija**
- Ventilación a través del zócalo inferior del aparato
- Dimensiones de encastre (alto x ancho x fondo): 213,4 x 61 x 61 cm

Accesorios:

- FI24Z290: 260,00 €
Puerta de acero inoxidable con dispensador
EAN: 4242003402924
- CI10Z090: 55,00 €
Tirador de acero inoxidable
EAN: 4242003402986
- FI24Z300: 85,00 €
Rejilla inferior acero apert. izda.
EAN: 4242003400951
- FI50Z000: 30,00 €
Filtro de agua
EAN: 4242003401101
- CI60Z000: 75,00 €
Accesorio de unión para formar una combinación side by side
EAN: 4242003401118
- CI60Z100: 230,00 €
Accesorio anticondensación
EAN: 4242003401125



FI18NP31 iQ700 Precio de referencia: 4.425,00 €
 EAN: 4242003566763
 Congelador integrable 1 puerta, 213 x 45,1 cm

- Tecnología noFrost multiAirflow
- Iluminación ecoLight interior mediante LED
- Funciones especiales de la electrónica: "super-congelación" con desconexión automática y modo vacaciones
- 3 bandejas regulables en altura
- Dos cajones de acero con guías telescópicas
- Preparador automático de cubitos de hielo: IceMaker
- Capacidad bruta/útil total: 266/223 litros
- Consumo de energía: 320 kWh/año

Instalación

- **Sistema de instalación de puerta fija**
- Ventilación a través del zócalo inferior del aparato
- Dimensiones de encastre (alto x ancho x fondo): 213,4 x 45,7 x 61 cm
- Manguera incluida

Accesorios:

- FI18Z090: 210,00 €
Puerta de acero inoxidable sin tirador
EAN: 4242003402894
- CI10Z090: 55,00 €
Tirador de acero inoxidable
EAN: 4242003402986
- FI18Z100: 75,00 €
Rejilla inferior acero apert. izda.
EAN: 4242003401088
- FI18Z000: 75,00 €
Rejilla inferior acero apert. dcha.
EAN: 4242003401071
- FI50Z000: 30,00 €
Filtro de agua
EAN: 4242003401101
- CI60Z000: 75,00 €
Accesorio de unión para formar una combinación side by side
EAN: 4242003401118
- CI60Z100: 230,00 €
Accesorio anticondensación
EAN: 4242003401125

iQ700 integrables.



KI39FP60 iQ700 Precio de referencia: 2.225,00 €
 EAN: 4242003462270
 Frigorífico combinado integrable hyperFresh premium 0°C, 177 x 56 cm

- Clase de eficiencia energética: A++
- Tecnología noFrost en el congelador
- Filtro airFresh
- Zona hyperFresh premium 0°C con guías telescópicas: conserva los alimentos frescos hasta el triple de tiempo
 - Cajón hyperFresh premium 0°C con control de humedad para frutas y verduras
 - Cajón hyperFresh premium 0°C para carnes y pescados
- Cierre de la puerta con amortiguación Soft
- Ventilación a través del zócalo inferior del aparato
- Iluminación ecoLight interior mediante LED
- Regulación independiente de temperatura en los tres compartimentos (frigorífico, zona hyperFresh premium 0°C y congelador)
- Electrónica touchControl en el interior
- Función "super-refrigeración" y "super-congelación" con desconexión automática
- Cajones con guías telescópicas
- Compartimento contrapuerta regulable en altura con tecnología easyLift
- Bandejas de cristal de seguridad regulables en altura, una de ellas con tecnología EasyLift
- Cajón bigBox de gran capacidad
- Consumo de energía: 247 kWh/año
- Sistema de instalación de puerta fija
- Dimensiones de encastre (alto x ancho x fondo): 177,5 x 56 x 55 cm
- Dimensiones (alto x ancho x fondo sin tirador): 177,2 x 55,6 x 54,5 cm



KI42FP60 iQ700 Precio de referencia: 2.205,00 €
 EAN: 4242003462294
 Frigorífico de 1 puerta integrable hyperFresh premium 0°C, 177 x 56 cm

- Clase de eficiencia energética: A++
- Zona hyperFresh premium 0°C con guías telescópicas: conserva los alimentos frescos hasta el triple de tiempo
 - Cajón hyperFresh premium 0°C con control de humedad para frutas y verduras
 - 2 cajones hyperFresh premium 0°C para carnes y pescados
- Cierre de la puerta con amortiguación Soft
- Ventilación a través del zócalo inferior del aparato
- Iluminación ecoLight interior mediante LED
- Regulación independiente de temperatura de los dos compartimentos (frigorífico y zona hyperFresh premium 0°C)
- Electrónica touchControl en el interior
- Función "super-refrigeración" con desconexión automática
- Cajones con guías telescópicas
- Compartimento contrapuerta regulable en altura con tecnología easyLift
- Bandejas de cristal de seguridad regulables en altura, una de ellas con tecnología EasyLift
- Consumo de energía: 133 kWh/año
- Sistema de instalación de puerta fija
- Dimensiones de encastre (alto x ancho x fondo): 177,5 x 56 x 55 cm
- Dimensiones (alto x ancho x fondo sin tirador): 177,2 x 55,6 x 54,5 cm
- Posible combinación side by side con GI38NP60 sin necesidad de accesorio de unión



GI38NP60 iQ700 Precio de referencia: 1.800,00 €
 EAN: 4242003462119
 Congelador de 1 puerta integrable, 177 x 56 cm

- Clase de eficiencia energética: A++
- Tecnología noFrost
- Cierre de la puerta con amortiguación Soft
- Ventilación a través del zócalo inferior del aparato
- Iluminación ecoLight interior mediante LED
- Electrónica touchControl en el interior
- Función "super-congelación" con desconexión automática
- Cajón bigBox de gran capacidad
- Consumo de energía: 243 kWh/año
- Sistema de instalación de puerta fija
- Dimensiones de encastre (alto x ancho x fondo): 177,5 x 56 x 55 cm
- Dimensiones (alto x ancho x fondo sin tirador): 177,2 x 55,6 x 54,5 cm
- Posible combinación side by side con KI42FP60 sin necesidad de accesorio de unión

iQ500 integrables.



NUEVO

KI81RAF30
EAN: 4242003604472
Frigorífico de 1 puerta integrable, 177 x 56 cm

iQ500

Precio de referencia:
1.030,00 €

- **Clase de eficiencia energética: A++**
- Power Ventilation System
- **Cajón hyperFresh plus con control de humedad, conserva frutas y verduras hasta el doble de tiempo**
- Iluminación ecoLight interior mediante LED
- Visualización de la temperatura mediante display digital
- Bandejas de cristal de seguridad, 2 de ellas extensibles con perfil antidesbordamiento
- Bandeja deslizante Vario
- Cajón de gran capacidad con guías telescópicas
- Función "super-refrigeración" con desconexión automática
- Botellero cromado de gran capacidad
- Consumo de energía: 116 kWh/año
- **Sistema de instalación de puerta fija**
- Dimensiones de encastre (alto x ancho x fondo): 177,5 x 56 x 55 cm
- Dimensiones (alto x ancho x fondo sin tirador): 177,2 x 55,8 x 54,5 cm
- Posible combinación side by side con GI81NAE30 sin necesidad de accesorio de unión



KI86NAF30
EAN: 4242003583975
Frigorífico combinado integrable, 177 x 56 cm

iQ500

Precio de referencia:
1.435,00 €

- **Clase de eficiencia energética: A++**
- Tecnología noFrost en el congelador
- **Cajón hyperFresh plus con control de humedad, conserva frutas y verduras hasta el doble de tiempo**
- Iluminación ecoLight interior mediante LED
- Regulación independiente de temperatura en el frigorífico y congelador
- Visualización de la temperatura mediante display digital
- Función "super-congelación" y "super-refrigeración" con desconexión automática
- Modo vacaciones
- Bandejas de cristal de seguridad, 1 de ellas extensible con perfil antidesbordamiento
- Bandeja deslizante Vario
- Cajón bigBox de gran capacidad
- Consumo de energía: 221 kWh/año
- **Sistema de instalación de puerta fija**
- Dimensiones de encastre (alto x ancho x fondo): 177,5 x 56 x 55 cm
- Dimensiones (alto x ancho x fondo sin tirador): 177,2 x 55,8 x 54,5 cm



KI86SAF30
EAN: 4242003583944
Frigorífico combinado integrable, 177 x 56 cm

iQ500

Precio de referencia:
1.145,00 €

- **Clase de eficiencia energética: A++**
- Frío estático
- **Cajón hyperFresh plus con control de humedad, conserva frutas y verduras hasta el doble de tiempo**
- Iluminación ecoLight interior mediante LED
- Regulación independiente de temperatura en el frigorífico y congelador
- Visualización de la temperatura mediante display digital
- Función "super-congelación" y "super-refrigeración" con desconexión automática
- Modo vacaciones
- Bandejas de cristal de seguridad, 1 de ellas extensible con perfil antidesbordamiento
- Bandeja deslizante Vario
- Cajón bigBox de gran capacidad
- Consumo de energía: 218 kWh/año
- **Sistema de instalación de puerta fija**
- Dimensiones de encastre (alto x ancho x fondo): 177,5 x 56 x 55 cm
- Dimensiones (alto x ancho x fondo sin tirador): 177,2 x 55,8 x 54,5 cm



iQ500 integrables.



NUEVO

GI81NAE30	iQ500	Precio de referencia:
EAN: 4242003696576		1.200,00 €
Congelador de 1 puerta integrable, 177 x 56 cm		

- Clase de eficiencia energética: A++
- Tecnología noFrost
- Visualización de la temperatura mediante display digital
- Función "super-congelación" con desconexión automática
- Bandejas de cristal de seguridad
- 2 cajones bigBox de gran capacidad
- Consumo de energía: 243 kWh/año
- **Sistema de instalación de puerta fija**
- Dimensiones de encastre (alto x ancho x fondo): 177,5 x 56 x 55 cm
- Dimensiones (alto x ancho x fondo sin tirador): 177,2 x 55,8 x 54,5 cm
- Posible combinación side by side con KI81RAF30 sin necesidad de accesorio de unión



KU15RA65	iQ500	Precio de referencia:
EAN: 4242003553350		725,00 €
Frigorífico de 1 puerta integrable bajo encimera. 82 x 60 cm		

- Clase de eficiencia energética: A++
- Frío estático
- Cierre de la puerta con amortiguación Soft
- Iluminación interior
- Cajón para frutas y verduras con regulador de humedad con tapa
- Bandejas de cristal de seguridad
- Balcón extra grande para botellas
- Consumo de energía: 92 kWh/año
- **Sistema de instalación de puerta fija**
- Dimensiones de encastre (alto x ancho x fondo): 82 x 60 x 55 cm
- Dimensiones (alto x ancho x fondo sin tirador): 82 x 59,8 x 54,8 cm



GU15DA55	iQ500	Precio de referencia:
EAN: 4242003556214		740,00 €
Congelador de 1 puerta integrable bajo encimera, 82 x 60 cm		

- Frío estático
- Cierre de la puerta con amortiguación Soft
- Indicador de temperatura interior
- Ventilación por el zócalo
- Zócalo adaptable
- Función "super-congelación" con desconexión automática
- 3 cajones transparentes en el congelador
- Una cubitera
- Consumo de energía: 184 kWh/año
- **Sistema de instalación de puerta fija**
- Dimensiones de encastre (alto x ancho x fondo): 82 x 60 x 55 cm
- Dimensiones (alto x ancho x fondo sin tirador): 82 x 59,8 x 54,8 cm

iQ300 integrable.



GI18DA50	iQ300	Precio de referencia:
EAN: 4242003378533		750,00 €
Congelador integrable, 87 x 54 cm		

- Frío estático
- Indicador de temperatura interior
- Función "super-congelación" con desconexión automática
- 4 cajones transparentes en el congelador
- Una cubitera
- Consumo de energía: 192 kWh/año
- **Sistema de instalación de puerta fija**
- Dimensiones de encastre (alto x ancho x fondo): 88 x 56 x 55 cm
- Dimensiones (alto x ancho x fondo sin tirador): 87,4 x 54,1 x 54,2 cm

Información de etiquetado energético según el Reglamento (UE) n° 1060/2010. Para más información consultar las tablas de información técnica o www.siemens-home.es.

Correspondencias de modelos.

Marzo 2015		Mayo 2016	
Hornos			
Hornos con microondas			
HN678G4S1	Sustituido por	HN678G4S6	
HM676G0S1	Continúa	HM676G0S1	
	Nuevo	HM676G0W1	
HM633GBS1	Continúa	HM633GBS1	
Hornos multifunción			
HB676G5S1	Sustituido por	HB676G0S1	
HB676G5W1	Sustituido por	HB676G0W1	
HB675G3S1	Sustituido por	HB676GBS1	
HB675GBW1	Sustituido por	HB673GBW1F	
HB673G0S1	Sustituido por	HB673GBS1	
HB76G55S1E	Desaparece		
HB73RS552E	Desaparece		
HB73LS552E	Desaparece		
HB43AS551E	Sustituido por	HB43AS555E	
HB43RS551E	Continúa	HB43RS551E	
HB43LS551E	Continúa	HB43LS551E	
HB42AR551E	Sustituido por	HB42AR555E	
HB74AS551E	Sustituido por	HB74AS555E	
HB74AR521E	Continúa	HB74AR521E	
HB74AB520E	Continúa	HB74AB520E	
HB22AR521E	Continúa	HB22AR521E	
HV531ANS0	Continúa	HV531ANS0	
HB21AB521E	Continúa	HB21AB521E	

Compactos y centros espresso			
Hornos compactos con microondas			
CN678G4S1	Sustituido por	CN678G4S6	
CM678G4W1	Continúa	CM678G4W1	
CM676GBS1	Continúa	CM676GBS1	
	Nuevo	CM636GBW1	
HB86P575	Desaparece		
CM633GBS1	Continúa	CM633GBS1	
Hornos compactos			
	Nuevo	CS636GBS1	
CR676G0S1	Continúa	CR676G0S1	
CB675G0S1	Sustituido por	CB675GBS1	
CB635GNS1	Continúa	CB635GNS1	
Centros espresso y módulos de calentamiento			
CT636LES1	Continúa	CT636LES1	
CT636LEW1	Continúa	CT636LEW1	
BI630DNS1	Continúa	BI630DNS1	
BI630CNS1	Continúa	BI630CNS1	
BI630CNW1	Continúa	BI630CNW1	

Microondas			
Microondas			
	Nuevo	CF634AGS1	
BE634RGS1	Continúa	BE634RGS1	
BE634LGS1	Continúa	BE634LGS1	
BF634RGS1	Continúa	BF634RGS1	
BF634LGS1	Continúa	BF634LGS1	
BF634LGW1	Continúa	BF634LGW1	
HF24G564	Sustituido por	HF24G764	
HF15G564	Continúa	HF15G564	
HF15M564	Sustituido por	HF15M764	
HF12G564	Sustituido por	HF12G764	
HF15G561	Continúa	HF15G561	
HF15M552	Continúa	HF15M552	

Marzo 2015		Mayo 2016	
Placas			
Placas flexInducción			
EH975MV17E	Sustituido por	EX975LXC1E	
EH975SZ17E	Sustituido por	EX975LVC1E	
	Nuevo	EX875KYE1E	
EH875MN27E	Sustituido por	EX875LEC1E	
EH779MY17E	Desaparece		
	Nuevo	EX775LYE4E	
EH775MY17E	Desaparece		
EH675MV17E	Desaparece		
	Nuevo	EX675LYC1E	
	Nuevo	EX672FXC1E	
EH675MN27E	Desaparece		
EH675MR17E	Sustituido por	EX675LJC1E	
Placa combiInducción			
EH651FS17E	Nuevo	ED651FJB1E	
Placas inducción			
EH975MD21E	Desaparece		
EH779FD27E	Sustituido por	EH779FDC1E	
EH775FD27E	Sustituido por	EH775LDC1E	
EH601MD21E	Sustituido por	EH601LDC1E	
EH675FD27E	Sustituido por	EH675LDC1E	
EH651FD27E	Sustituido por	EH651FDC1E	
EH679FJ27E	Sustituido por	EH679FJC1E	
EH675FJ27E	Sustituido por	EH675FJC1E	
EH651FJ17E	Sustituido por	EH651FJB1E	
EH975ML21E	Sustituido por	EX275FXB1E	
EH875ML21E	Desaparece		
EH631BL18E	Continúa	EH631BL18E	
EH631BM18E	Desaparece		
Placas vitrocerámicas			
ET675MK21E	Desaparece		
ET651FK17E	Continúa	ET651FK17E	
ET631BK17E	Continúa	ET631BK17E	
ET651FF17E	Continúa	ET651FF17E	
Placas de gas			
EP718QB21E	Continúa	EP718QB21E	
EP716QB91E	Continúa	EP716QB91E	
EP618HB21E	Continúa	EP618HB21E	
EP616CB21E	Continúa	EP616CB21E	
EC845XB90E	Continúa	EC845XB90E	
EC745RB90E	Continúa	EC745RB90E	
EC645PB90E	Continúa	EC645PB90E	
Dominó			
ER426AB70E	Desaparece		
ET475MY11E	Sustituido por	ET475FYB1E	
ET475MU11E	Desaparece		
EH475ME11E	Desaparece		
EH475MG11E	Desaparece		
EH375MV17E	Sustituido por	EX375FXB1E	
ER326AB70E	Continúa	ER326AB70E	
ER326BB70E	Continúa	ER326BB70E	
ET375MA11E	Sustituido por	ET375FAB1E	
ET375MU11E	Sustituido por	ET375FUB1E	
EH375ME11E	Sustituido por	EH375FBB1E	

Campanas			
Extractores de encimera			
	Nuevo	LD97AB570	
Extractores de techo			
LF159RE50	Continúa	LF159RE50	

Marzo 2015		Mayo 2016	
LF959RE50	Desaparece		
	Nuevo	LF959RE55	
LF259RB51	Continúa	LF259RB51	
LF959RA51	Continúa	LF959RA51	
Campanas Isla			
LF21BA582	Continúa	LF21BA582	
LF91BA582	Continúa	LF91BA582	
LF91BE552	Continúa	LF91BE552	
LF457CA60	Continúa	LF457CA60	
LF28BC542	Continúa	LF28BC542	
LF98BB542	Continúa	LF98BB542	
LF97BB532	Continúa	LF97BB532	
Campanas de pared inclinadas			
LC91KB272	Continúa	LC91KB272	
LC91KB672	Continúa	LC91KB672	
	Nuevo	LC97KB572	
LC98KD272	Continúa	LC98KD272	
LC98KD672	Continúa	LC98KD672	
	Nuevo	LC98KA271	
LC98KA671	Continúa	LC98KA671	
LC86KA670	Continúa	LC86KA670	
Campanas de pared			
LC21BA582	Continúa	LC21BA582	
LC91BA582	Continúa	LC91BA582	
LC98BA572	Continúa	LC98BA572	
LC91BE552	Continúa	LC91BE552	
LC91BC552	Continúa	LC91BC552	
LC98BE542	Continúa	LC98BE542	
LC98BF542	Continúa	LC98BF542	
LC97BC532	Continúa	LC97BC532	
LC77BC532	Continúa	LC77BC532	
LC67BC532	Continúa	LC67BC532	
LC97BE532	Continúa	LC97BE532	
LC77BE532	Continúa	LC77BE532	
LC67BE532	Continúa	LC67BE532	
LC96BA521	Continúa	LC96BA521	
LC66BA521	Continúa	LC66BA521	
Módulos de integración			
LB89585	Continúa	LB89585	
LB79585	Continúa	LB79585	
LB59584	Continúa	LB59584	
Campanas telescópicas			
	Nuevo	LI99SA680	
	Nuevo	LI69SA680	
	Nuevo	LI97RC540	
	Nuevo	LI67RC540	
	Nuevo	LI67RC530	
	Nuevo	LI64MB520	
LI48932	Desaparece		
LI48632	Desaparece		
LI28031	Desaparece		
LI18030	Desaparece		

Lavado y secado			
Lavadoras masterClass			
WM14Y540ES	Desaparece		
Lavadoras con función secado			
WD15H57XEP	Continúa	WD15H57XEP	
WD15H547EP	Continúa	WD15H547EP	
Lavadoras con i-Dos			
	Nuevo	WM6YH89XES	

Marzo 2015		Mayo 2016
	Nuevo	WM6YH890ES
WM16W690EE	Continúa	WM16W690EE
WM14W690EE	Sustituido por	WM14W699EE
WM14W69XEE	Desaparece	
Lavadoras sensoFresh		
	Nuevo	WM16W79XES
	Nuevo	WM16W790ES
	Nuevo	WM14W780ES
Lavadoras con iQdrive™		
WM16W570EE	Continúa	WM16W570EE
	Nuevo	WM14T48XES
	Nuevo	WM14T468ES
	Nuevo	WM12T48XES
	Nuevo	WM12T468ES
	Nuevo	WM10T48XES
	Nuevo	WM10T468ES
WM14Q48XES	Continúa	WM14Q48XES
WM14Q468ES	Continúa	WM14Q468ES
WM12Q48XES	Continúa	WM12Q48XES
WM12Q468ES	Continúa	WM12Q468ES
WM10Q48XES	Desaparece	
WM10Q468ES	Desaparece	
	Nuevo	WM14T47XES
	Nuevo	WM14N260ES
WM12N467ES	Sustituido por	WM12N260ES
WM14Q47XES	Desaparece	
WM14Q467ES	Desaparece	
WM12Q47XES	Desaparece	
WM12Q417ES	Desaparece	
WM10Q367ES	Desaparece	
Lavadoras con VarioPerfect		
WM14K268EE	Continúa	WM14K268EE
WM14E47XES	Desaparece	
Lavadoras totalmente integrables		
WI12S447EE	Continúa	WI12S447EE
WI12S127EE	Continúa	WI12S127EE
WI12A221EE	Continúa	WI12A221EE
Lavadoras-secadoras totalmente integrables		
WK14D541EE	Continúa	WK14D541EE
WK12D321EE	Continúa	WK12D321EE
Secadoras masterClass		
WT48Y740EE	Desaparece	
Secadoras con bomba de calor		
	Nuevo	WT7YH709ES
WT45W510EE	Continúa	WT45W510EE
WT45W530EE	Continúa	WT45W530EE
WT47W239EE	Sustituido por	WT47G239EE
WT45W238EE	Sustituido por	WT45G238EE
WT45W230EE	Desaparece	
WT44W101EE	Sustituido por	WT45W102EE
Secadoras de condensación		
WT46B209EE	Sustituido por	WT46G209EE
WT46B210EE	Sustituido por	WT46G210EE
WT46E3F4EE	Sustituido por	WT46B310EE

Lavavajillas		
Lavavajillas libre instalación 60 cm con zeolitas		
SN278I03TE	Sustituido por	SN278I26TE
SN26P892EU	Continúa	SN26P892EU
SN26P292EU	Continúa	SN26P292EU
SN25M845EU	Continúa	SN25M845EU

Marzo 2015		Mayo 2016
SN25M245EU	Continúa	SN25M245EU
Lavavajillas libre instalación 60 cm		
SN25M890EU	Continúa	SN25M890EU
SN25M290EU	Continúa	SN25M290EU
	Nuevo	SN25M844EU
	Nuevo	SN25M244EU
SN25E871EU	Continúa	SN25E871EU
SN25E271EU	Continúa	SN25E271EU
SN25E813EU	Sustituido por	SN25E814EU
SN25E213EU	Sustituido por	SN25E214EU
SN24D806EU	Desaparece	
SN24D206EU	Desaparece	
	Nuevo	SN24E805EU
	Nuevo	SN24E205EU
Lavavajillas libre instalación 45 cm		
SR25M884EU	Continúa	SR25M884EU
SR25M284EU	Continúa	SR25M284EU
SR25M834EU	Continúa	SR25M834EU
Lavavajillas tot. integrable 60 cm con zeolitas		
	Nuevo	SX778D06TE
SN678D02TE	Continúa	SN678D02TE
SN66P032EU	Continúa	SN66P032EU
Lavavajillas totalmente integrable 60 cm		
SX76N195EU	Continúa	SX76N195EU
SN66M087EU	Continúa	SN66M087EU
SN65M043EU	Sustituido por	SN75M043EU
SN65E010EU	Continúa	SN65E010EU
SN64E006EU	Continúa	SN64E006EU
Lavavajillas integrable 60 cm con zeolitas		
SN56P592EU	Continúa	SN56P592EU
Lavavajillas totalmente integrable 45 cm		
SR65M082EU	Continúa	SR65M082EU
SR64M032EU	Continúa	SR64M032EU
Lavavajillas modulares		
SC76M541EU	Continúa	SC76M541EU
SK75M521EU	Continúa	SK75M521EU

Frigoríficos y congeladores		
Frigoríficos americanos coolDuo		
KA92NLB35	Continúa	KA92NLB35
KA90DVI30	Continúa	KA90DVI30
KA90DVI20	Continúa	KA90DVI20
KA90NVI30	Continúa	KA90NVI30
KA92NVI25	Continúa	KA92NVI25
Frigoríficos side by side		
KS36FPI30	Continúa	KS36FPI30
KS36FPW30	Continúa	KS36FPW30
KS36VAI41	Continúa	KS36VAI41
KS36VAW41	Continúa	KS36VAW41
KS36VBI30	Continúa	KS36VBI30
KS36VBW30	Continúa	KS36VBW30
KS36VAI31	Continúa	KS36VAI31
KS36VAW31	Continúa	KS36VAW31
KS36VVI30	Continúa	KS36VVI30
Congeladores side by side		
	Nuevo	GS36NAI40
GS36NBI30	Continúa	GS36NBI30
GS36NBW30	Continúa	GS36NBW30
GS36NAI31	Continúa	GS36NAI31
GS36NAW31	Continúa	GS36NAW31
GS36NVI30	Continúa	GS36NVI30

Marzo 2015		Mayo 2016
Frigoríficos multiDoor		
	Nuevo	KM40FSB20
	Nuevo	KM40FAI20
Frigoríficos combinados noFrost		
KG39FPI30	Desaparece	
	Nuevo	KG56FSB40
	Nuevo	KG56FPI40
KG49NSB31	Continúa	KG49NSB31
	Nuevo	KG49NAI32
KG49NAI22	Continúa	KG49NAI22
KG49NAW22	Continúa	KG49NAW22
KG39NAI32	Continúa	KG39NAI32
KG39NAW32	Continúa	KG39NAW32
KG39NAI22	Continúa	KG39NAI22
KG39NAW22	Continúa	KG39NAW22
KG39NXI42	Continúa	KG39NXI42
KG39NXX30	Continúa	KG39NXX30
KG39NXI33	Continúa	KG39NXI33
KG39NXW33	Continúa	KG39NXW33
KG39NVW22	Continúa	KG39NVW22
	Nuevo	KG36NHI32
KG36NSW31	Continúa	KG36NSW31
KG36NAI32	Continúa	KG36NAI32
KG36NAI22	Continúa	KG36NAI22
KG36NAW22	Continúa	KG36NAW22
KG36NXI42	Continúa	KG36NXI42
KG36NXX30	Continúa	KG36NXX30
KG36DVI30	Continúa	KG36DVI30
KG36NXI33	Continúa	KG36NXI33
KG36NXW33	Continúa	KG36NXW33
KG36NVW22	Continúa	KG36NVW22
Frigoríficos dos puertas no Frost		
KD46NVI20	Continúa	KD46NVI20
KD46NVW20	Continúa	KD46NVW20
KD32NX74	Desaparece	
KD30NX73	Continúa	KD30NX73
coolModul		
CI36BP01	Continúa	CI36BP01
CI24WP02	Continúa	CI24WP02
CI30RP01	Continúa	CI30RP01
CI24RP01	Continúa	CI24RP01
FI24DP32	Continúa	FI24DP32
FI24NP31	Continúa	FI24NP31
FI18NP31	Continúa	FI18NP31
Integrables		
KI39FP60	Continúa	KI39FP60
KI42FP60	Continúa	KI42FP60
GI38NP60	Continúa	GI38NP60
KI86NAF30	Continúa	KI86NAF30
KI86SAF30	Continúa	KI86SAF30
KI82LAF30	Sustituido por	KI81RAF30
	Nuevo	GI81NAE30
GI18DA50	Continúa	GI18DA50
KU15RA65	Continúa	KU15RA65
GU15DA55	Continúa	GU15DA55
Vinotecas integrables		
KF18WA41IE	Desaparece	
KF18WA40IE	Desaparece	

SIEMENS

SIEMENS



Catálogo General

Medidas de encastre, gráficos de instalación
y tablas de especificaciones técnicas

www.siemens-home.es

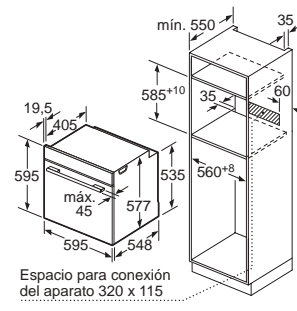
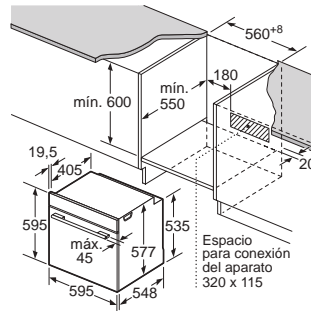
Hornos.

Instalación de hornos

Si se instala el aparato debajo de una placa, se debe respetar el siguiente grosor de la encimera (incl. la estructura de soporte dado el caso).

Tipo de placa	Mín. grosor de la encimera	
	instalación convencional	enrasada
Placa de inducción	37 mm	38 mm
Placa de gas	32 mm	42 mm
Placa vitrocerámica	22 mm	24 mm

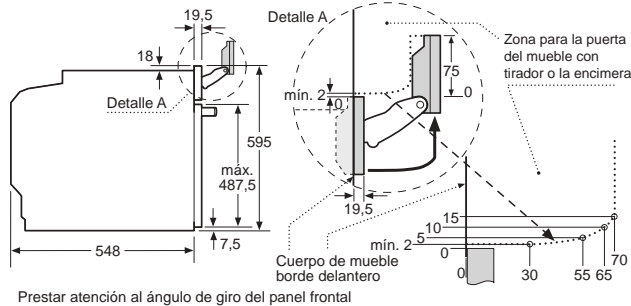
Horno



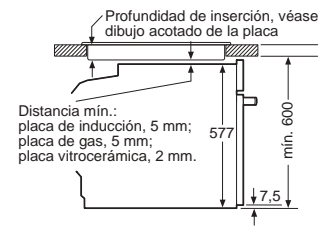
HN678G456

Medidas en mm

Horno (continuación)



Montaje con una placa.

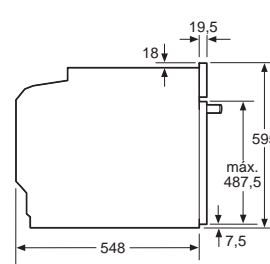
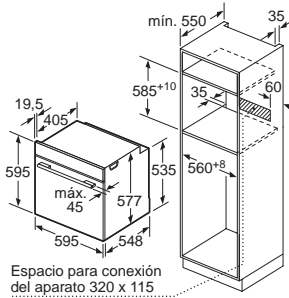
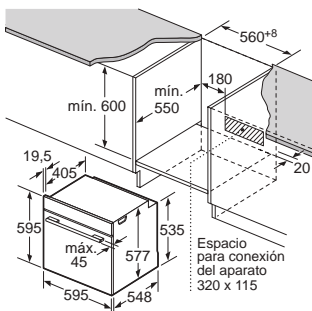


Prestar atención al ángulo de giro del panel frontal

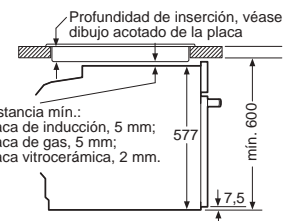
HN678G456

Medidas en mm

Hornos



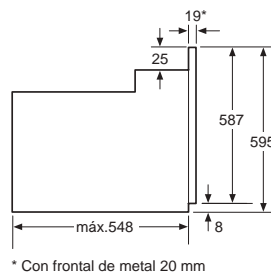
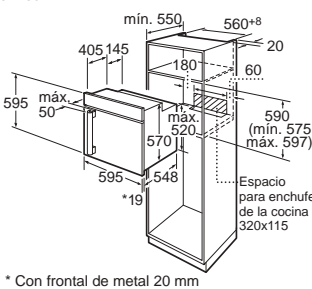
Montaje con una placa.



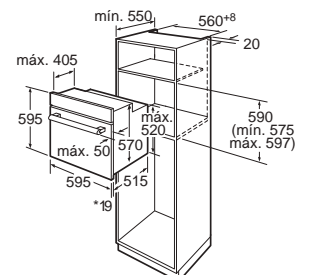
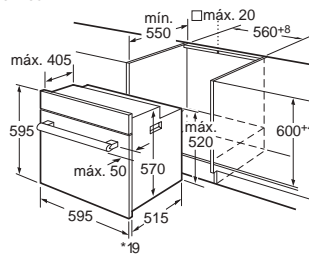
HM676G0W1, HM676G0S1, HM633GBS1, HB676G0W1, HB676G0S1, HB676GBS1, HB673GBS1, HB673GBW1F

Medidas en mm

Hornos



Hornos



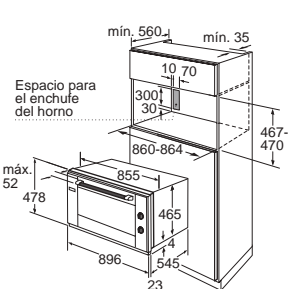
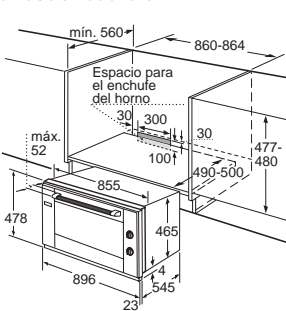
HB43R5551E, HB43L5551E

Medidas en mm

HB74AS555E, HB74AR521E, HB74AB520E, HB43AS555E, HB42AR555E, HB22AR521E, HB21AB521E

Medidas en mm

Horno 90 cm de ancho



HV531ANS0

Medidas en mm

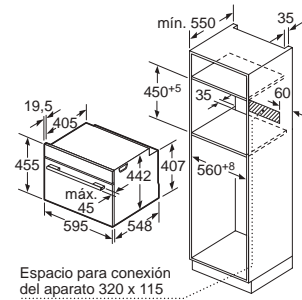
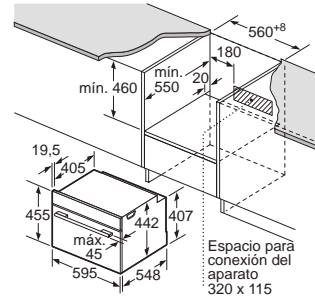
Hornos compactos.

Instalación de compactos

Si se instala el horno compacto debajo de una placa, se debe respetar el siguiente grosor de la encimera (incl. la estructura de soporte dado el caso).

Tipo de placa	Mín. grosor de la encimera	
	instalación convencional	enrasada
Placa de inducción	42 mm	43 mm
Placa de gas	37 mm	47 mm
Placa vitrocerámica	28 mm	30 mm

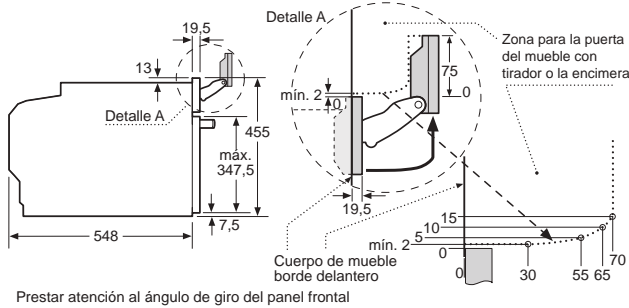
Hornos compactos con vapor



CN678G456, CS636GBS1, CR676G0S1

Medidas en mm

Hornos compactos con vapor (continuación)

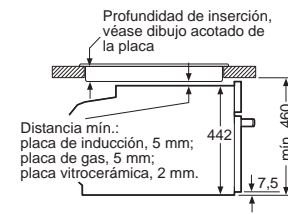


Prestar atención al ángulo de giro del panel frontal

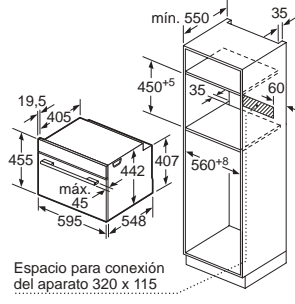
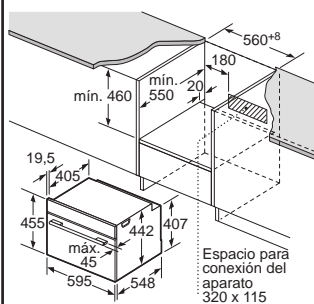
CN678G456, CS636GBS1, CR676G0S1

Medidas en mm

Montaje con una placa.



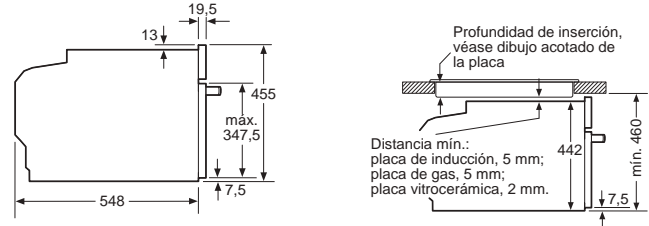
Hornos compactos



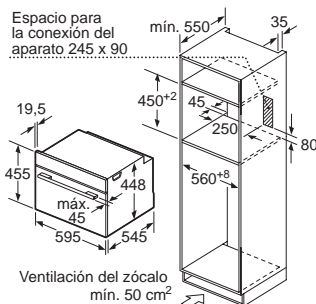
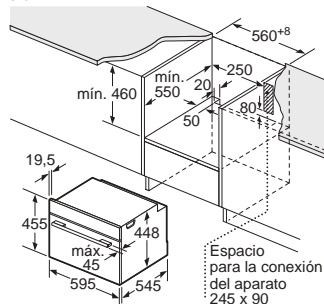
CM678G4W1, CM676GBS1, CM636GBW1, CM633GBS1, CB675GBS1, CB635GNS1

Medidas en mm

Montaje con una placa.



Microondas alto 45 cm



CF634AGS1

Medidas en mm

Centros espresso y módulos de calentamiento.

Centros espresso

El acceso a los recipientes para granos de café y agua se realiza por la parte delantera.
Altura de montaje recomendada: 95-145 cm

CT636LE51, CT636LEW1

Medidas en mm

Módulo de calentamiento

Los hornos se pueden montar directamente sobre un módulo de calentamiento.
No es necesaria una balda intermedia.

BI630DNS1

Medidas en mm

Módulos de calentamiento

Los hornos se pueden montar directamente sobre un módulo de calentamiento.
No es necesaria una balda intermedia.

Medidas en mm

BI630CNS1, BI630CNW1

Microondas.

Microondas

Instalación en armario alto

min. 300 min. 18

318 382 594 19,5

362-365 min. 560+8

600

Pared trasera abierta

Saliente superior:
Nicho 362 = 6 mm
Nicho 365** = 3** mm

18 18 382 14

min. 300

Saliente inferior: = 14 mm

Instalación en columna

min. 550 45

318 382 594 19,5

380+2 560+8

600

Pared trasera abierta

Medidas en mm

BE634RGS1, BE634LGS1, BF634RGS1, BF634LGS1, BF634LGS1

Microondas

Microondas Montaje en esquina

min. 550 45

369 554 382 594 19

360 380+2

600 560+8

Pared trasera abierta

* 20 mm para frontal de metal

min. 3

382 1 1

min. 550

Medidas en mm

HF15G564, HF24G764

Microondas

Microondas Montaje en esquina

min. 550 45

297 554 382 594 19

346 380+2

600 560+8

Pared trasera abierta

* = Valores válidos para un aparato con grill

** Con frontales de metal 20 mm

min. 3

382 1 1

min. 300/320*

* = Valor válido para un aparato con grill

Medidas en mm

HF15M764, HF12G764

Microondas

Instalación en armario alto

min. 320 600

453 382 595 20

min. 45

362-365 min. 560+8

Pared trasera abierta

Solape del marco sobre el mueble

Saliente superior:
Nicho 362 = 6 mm
Nicho 365* = 3* mm

362/365* 6/3* 382 14

min. 320

Saliente inferior: = 14 mm

Instalación en columna

min. 550 min. 45

453 382 595 20

380+2 560+8

600

Pared trasera abierta

Saliente superior = 1 mm

382 1 1

min. 550

Saliente inferior = 1 mm

Medidas en mm

HF15G561

Microondas

Instalación en armario alto

min. 500 min. 18

453 382 495 20

362-365 min. 460+8

600

Pared trasera abierta

Solape del marco sobre el mueble

Saliente superior:
Nicho 362 = 6 mm
Nicho 365* = 3* mm

362/365* 6/3* 382 14

min. 300

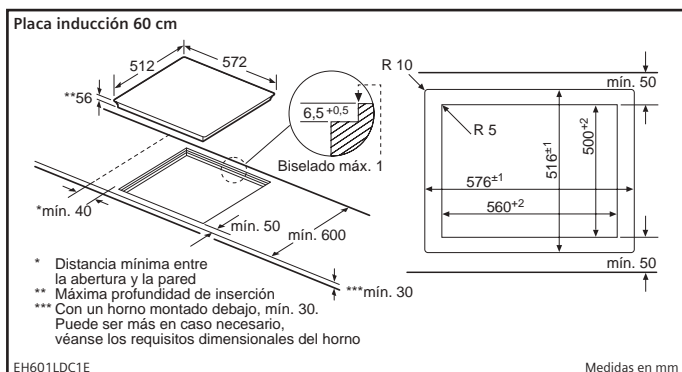
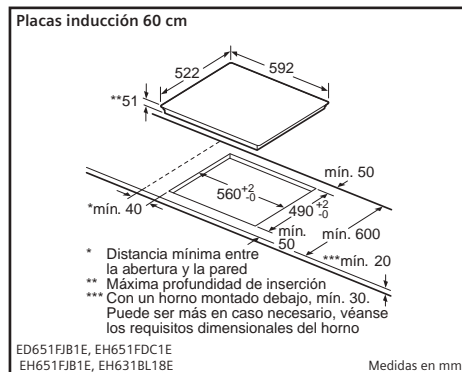
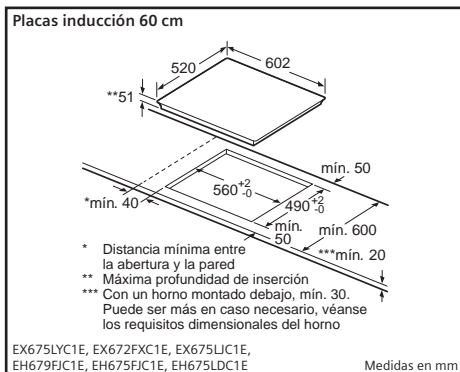
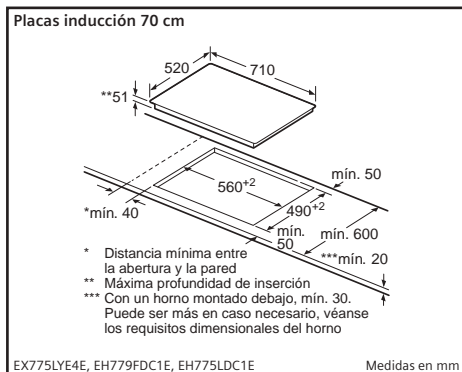
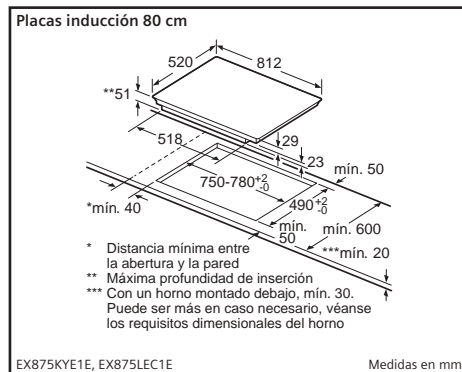
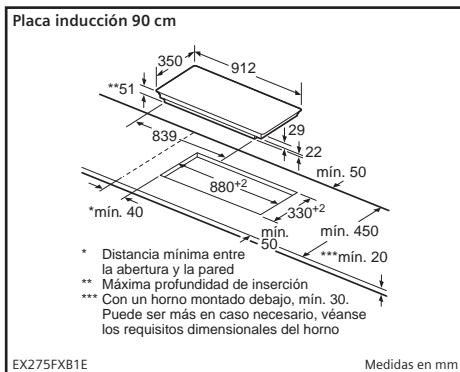
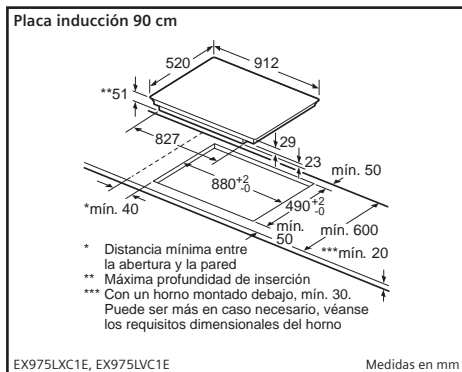
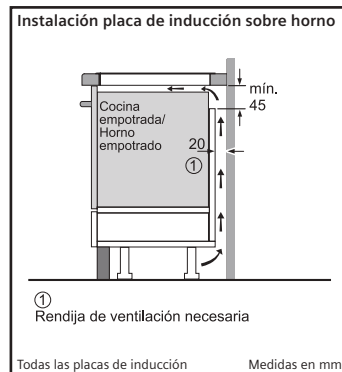
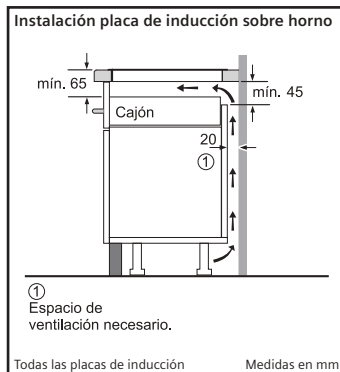
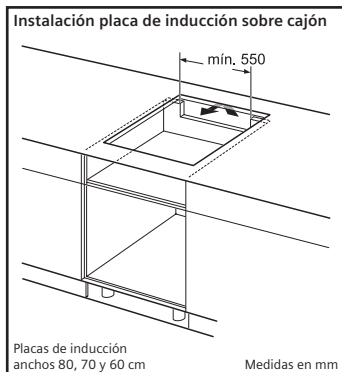
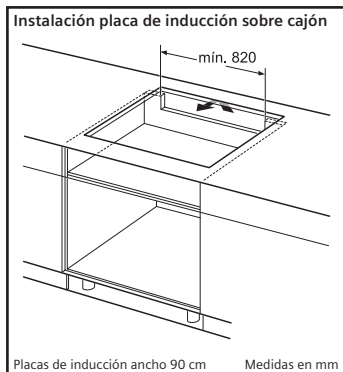
Saliente inferior: = 14 mm

18 18

Medidas en mm

HF15M552

Placas de inducción.



Placas dominó.

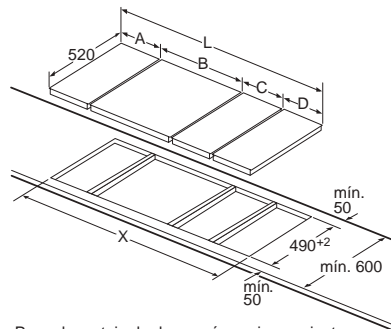
Combinación de placas dominó

Posibilidades de combinación de encimeras dominó con las correspondientes dimensiones de los aparatos y los huecos

Tipo de anchura: 30 40 60 70 80 90
Anchura del aparato: 302 392 602 710 812 912

	A	B	C	D	L	X
2x30	302	302	-	-	604	572
1x30, 1x40	302	392	-	-	694	662
1x30, 1x60	302	602	-	-	904	872
1x30, 1x70	302	710	-	-	1012	980
1x30, 1x80	302	812	-	-	1114	1082
1x30, 1x90	302	912	-	-	1214	1182
2x40	392	392	-	-	784	752
1x40, 1x60	392	602	-	-	994	962
1x40, 1x70	392	710	-	-	1102	1070
1x40, 1x80	392	812	-	-	1204	1172
1x40, 1x90	392	912	-	-	1304	1272
3x30	302	302	302	-	906	874
2x30, 1x40	302	302	392	-	996	964
2x30, 1x60	302	302	602	-	1206	1174
2x30, 1x70	302	302	710	-	1314	1282
2x30, 1x80	302	302	812	-	1416	1384
2x30, 1x90	302	302	912	-	1516	1484
1x30, 2x40	302	392	392	-	1086	1054
1x30, 1x40, 1x60	302	392	602	-	1296	1264
1x30, 1x40, 1x70	302	392	710	-	1404	1372
1x30, 1x40, 1x80	302	392	812	-	1506	1474
1x30, 1x40, 1x90	302	392	912	-	1606	1574
3x40	392	392	392	-	1176	1144
2x40, 1x60	392	392	602	-	1386	1354
4x30	302	302	302	302	1208	1176
3x30, 1x40	302	302	302	392	1298	1266
2x30, 2x40	302	302	392	392	1388	1356
1x30, 3x40	302	392	392	392	1478	1446

Representación de las posibilidades de combinación de encimeras dominó con las correspondientes dimensiones de los aparatos y los huecos

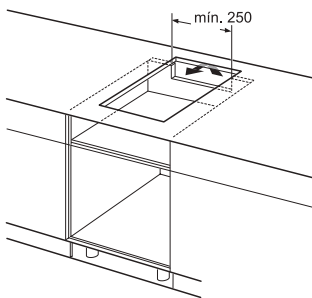


Para el montaje de dos o más encimeras juntas se requiere, según el caso, uno o varios juegos de montaje (2 encimeras, 1 juego; 3 encimeras, 2 juegos; etc.)

Dimensiones del hueco (X) según combinación véase la tabla:

Medidas en mm

Instalación placa de inducción sobre cajón

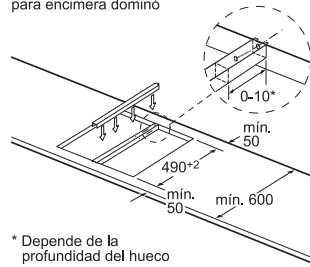


Placas de inducción dominó.
Ancho 30 cm

Medidas en mm

Accesorio de unión

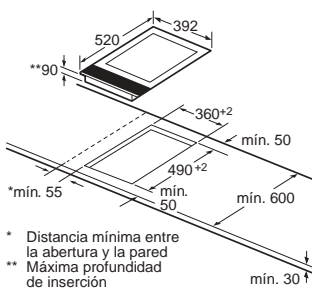
Juego de montaje (HZ394301)
para encimera dominó



* Depende de la profundidad del hueco

HZ394301

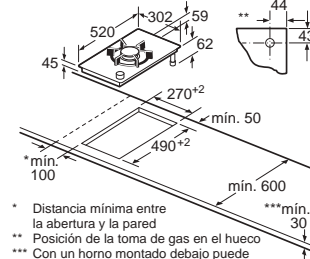
teppanYaki. Ancho 40 cm



ET475FYB1E

Medidas en mm

Wok de gas. Ancho 30 cm

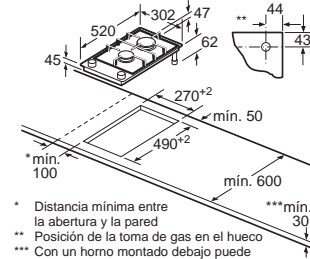


* Distancia mínima entre la abertura y la pared
** Posición de la toma de gas en el hueco
*** Con un horno montado debajo puede ser más en caso necesario; véanse los requisitos dimensionales del horno

ER326AB70E

Medidas en mm

Gas. Ancho 30 cm

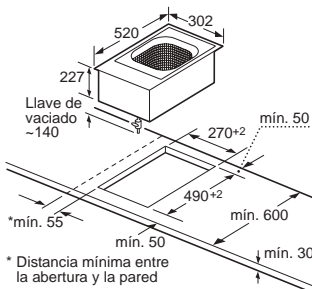


* Distancia mínima entre la abertura y la pared
** Posición de la toma de gas en el hueco
*** Con un horno montado debajo puede ser más en caso necesario; véanse los requisitos dimensionales del horno

ER326BB70E

Medidas en mm

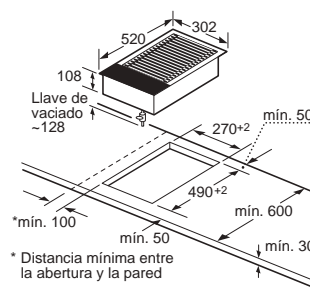
Freidora. Ancho 30 cm



ET375FAB1E

Medidas en mm

Grill-Barbacoa. Ancho 30 cm

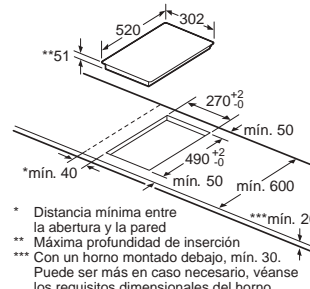


* Distancia mínima entre la abertura y la pared

ET375FUB1E

Medidas en mm

flexInducción e inducción 2 zonas. Ancho 30 cm



* Distancia mínima entre la abertura y la pared
** Máxima profundidad de inserción
*** Con un horno montado debajo, mín. 30. Puede ser más en caso necesario; véanse los requisitos dimensionales del horno

EX375FXB1E, EH375FBB1E

Medidas en mm

Placas de gas y vitrocerámicas.

Placas de gas 70 cm de cristal templado

para montaje enrasado

min. 55

716
min. 560-
máx. 675

R 8

Biselado máx. 1 mm

10^{+0,5}

* Distancia mínima entre la abertura y la pared
 ** Posición de la toma de gas en el hueco
 *** Con un horno montado debajo puede ser más en caso necesario; véanse los requisitos dimensionales del horno

EP716QB91E, EP718QB21E

Medidas en mm

Placa de gas 60 cm de cristal templado

para montaje enrasado

min. 50

596±1
560

R 8

Biselado máx. 1 mm

10^{+0,5}

* Distancia mínima entre la abertura y la pared
 ** Posición de la toma de gas en el hueco
 *** Con un horno montado debajo puede ser más en caso necesario; véanse los requisitos dimensionales del horno

EP618HB21E

Medidas en mm

Placa de gas 60 cm de cristal templado

para montaje enrasado

min. 50

596±1
560

R 8

Biselado máx. 1 mm

10^{+0,5}

* Distancia mínima entre la abertura y la pared
 ** Posición de la toma de gas en el hueco
 *** Con un horno montado debajo puede ser más en caso necesario; véanse los requisitos dimensionales del horno

EP616CB21E

Medidas en mm

Placa de gas 75 cm acero inoxidable

para montaje enrasado

min. 55

560±2
490±2

R 8

Biselado máx. 1 mm

10^{+0,5}

* Distancia mínima entre la abertura y la pared
 ** Posición de la toma de gas en el hueco
 *** Con un horno montado debajo puede ser más en caso necesario; véanse los requisitos dimensionales del horno

EC845XB90E

Medidas en mm

Placa de gas 70 cm acero inoxidable

para montaje enrasado

min. 55

560±2
490±2

R 8

Biselado máx. 1 mm

10^{+0,5}

* Distancia mínima entre la abertura y la pared
 ** Posición de la toma de gas en el hueco
 *** Con un horno montado debajo puede ser más en caso necesario; véanse los requisitos dimensionales del horno

EC745RB90E

Medidas en mm

Placa de gas 60 cm acero inoxidable

para montaje enrasado

min. 50

560±2
490±2

R 8

Biselado máx. 1 mm

10^{+0,5}

* Distancia mínima entre la abertura y la pared
 ** Posición de la toma de gas en el hueco
 *** Con un horno montado debajo puede ser más en caso necesario; véanse los requisitos dimensionales del horno

EC645PB90E

Medidas en mm

Placas vitrocerámicas 60 cm

para montaje enrasado

min. 50

560±2
490±2

R 8

Biselado máx. 1 mm

10^{+0,5}

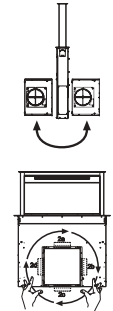
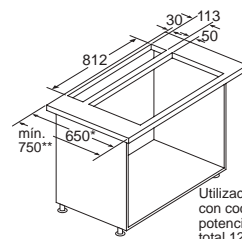
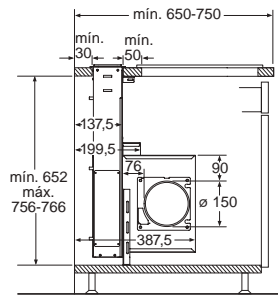
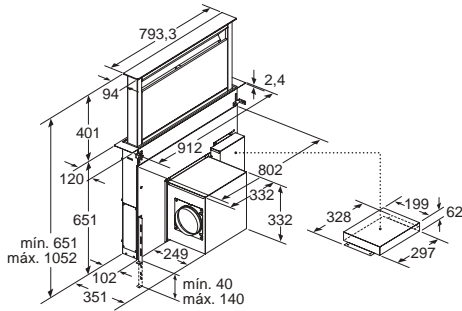
* Distancia mínima entre la abertura y la pared
 ** Máxima profundidad de inserción
 *** Con un horno montado debajo puede ser más en caso necesario; véanse los requisitos dimensionales del horno

ET651FK17E, ET631BK17E, ET651FF17E

Medidas en mm

Campanas extractoras.

Extractor de encimera



Posibilidad de cambio de lado de instalación del motor

Posibilidad de cambio de orientación de salida de aire

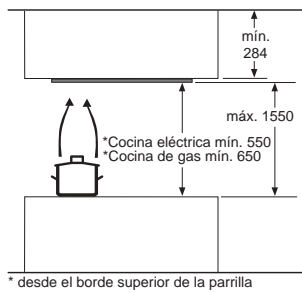
Utilización con cocina de gas: potencia máxima total 12,4 kW.

* profundidad de 650 mm solo en combinación con placas panorámicas.
** min. 750 mm para placas con 500 mm de profundidad del hueco.

LD97AB570

Medidas en mm

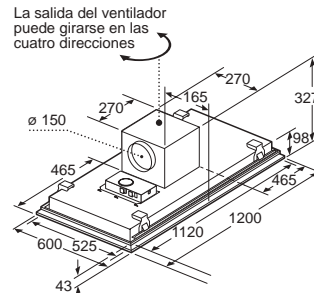
Extractores de techo



LF159RE50, LF959RE55

Medidas en mm

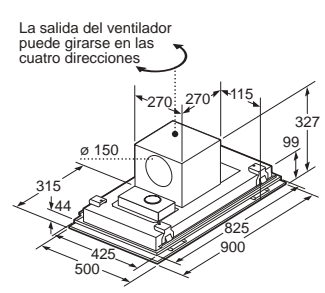
Extractor de techo de cristal



LF159RE50

Medidas en mm

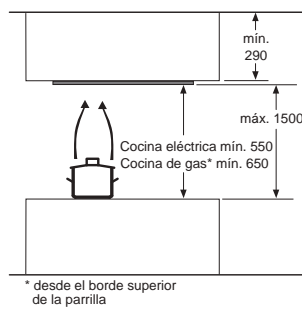
Extractor de techo de cristal



LF959RE55

Medidas en mm

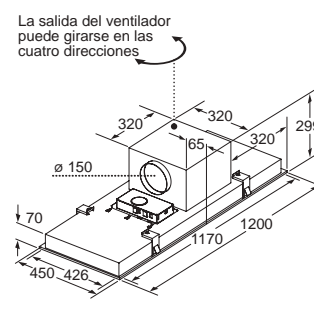
Extractores de techo



LF259RB51, LF959RA51

Medidas en mm

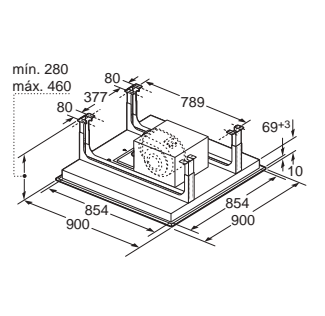
Extractor de techo de acero



LF259RB51

Medidas en mm

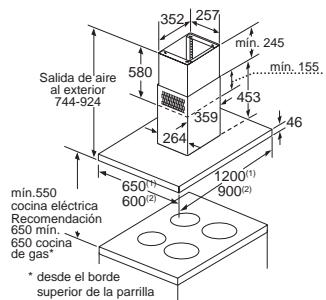
Extractor de techo de acero



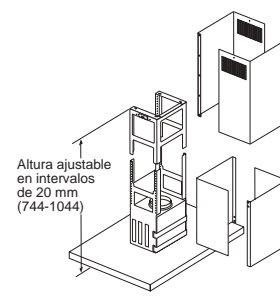
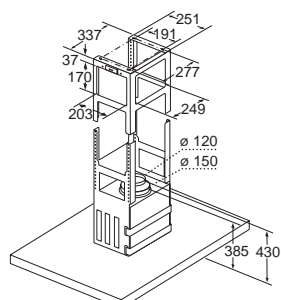
LF959RA51

Medidas en mm

Campanas isla

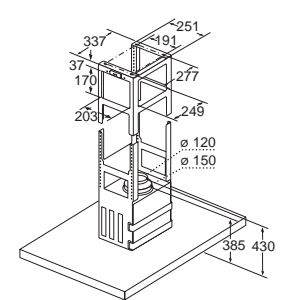
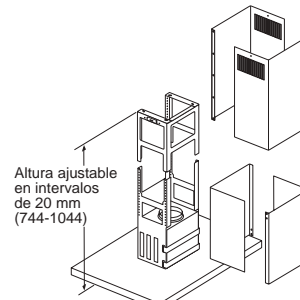
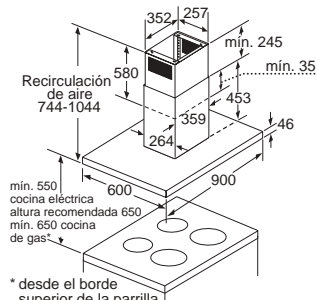
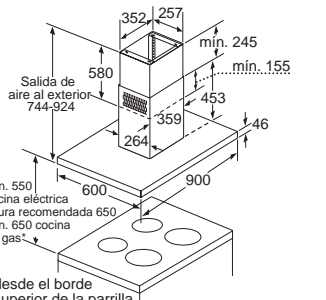


LF21BA582(1), LF91BA582(2)



Medidas en mm

Campanas isla



LF91BE552, LF988B542, LF97B8532

Medidas en mm

Campanas extractoras.

Campanas isla

mín. 143
 mín. 780
 máx. 1200
 637
 400
 583
 400
 356 | 256
 mín. 780
 máx. 1200
 446
 426
 ø 120/150
 Cocina eléctrica mín. 550
 Cocina de gas mín. 650*
 * Desde el borde superior de la encimera

LF457CA60 Medidas en mm

Campanas isla

352 | 257
 mín. 245
 mín. 155
 580
 Salida de aire al exterior 744-924
 453
 359
 46
 264
 mín. 550 cocina eléctrica
 Recomendación 650 mín. 650 cocina de gas*
 * desde el borde superior de la parrilla

352 | 257
 mín. 245
 mín. 35
 580
 Recirculación de aire 744-1044
 453
 359
 46
 264
 mín. 550 cocina eléctrica
 Recomendación 650 mín. 650 cocina de gas*
 * desde el borde superior de la parrilla

Altura ajustable en intervalos de 20 mm (744-1044)

337
 37
 170
 203
 251
 191
 277
 249
 ø 120
 ø 150
 385 430

LF288C542 Medidas en mm

Soporte para falso techo

337
 277
 251
 191
 249
 mín. 290
 máx. 500*

* Altura regulable en intervalos de 10 mm

LZ12510 Medidas en mm

Soporte para falso techo

337
 277
 251
 191
 249
 mín. 290
 máx. 500*
 mín. 290
 máx. 500*

* Altura regulable en intervalos de 10 mm

LZ12530 Medidas en mm

Campanas de pared inclinadas

580
 (3)
 342
 mín. 120 (1)
 mín. 10 (2)
 247
 460
 250
 345
 865-1153 (1)
 865-1263 (2)
 233
 900

(1) Salida de aire al exterior
 (2) Recirculación de aire
 (3) Salida de aire - No hay necesidad de dejar ranuras a la vista

636
 622
 577
 900
 máx. 20
 Si se usa un panel trasero se debe tener en cuenta el diseño del aparato.

ø 120
 ø 150

45
 300
 209
 250
 593
 Cocina eléctrica mín. 400
 Cocina de gas* mín. 500
 * desde el borde superior de la parrilla

Salida de aire al exterior
 mín. 60
 245
 335
 Enchufe
 300
 mín. 650
 mín. 700
 Cocina eléctrica mín. 400
 Cocina de gas* mín. 500
 * desde el borde superior de la parrilla

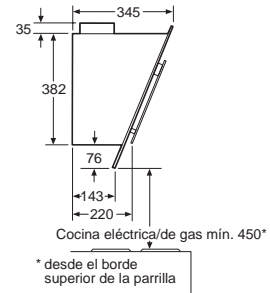
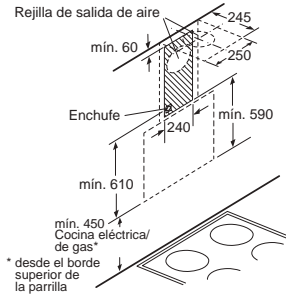
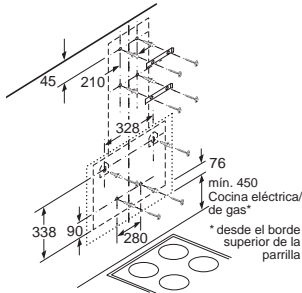
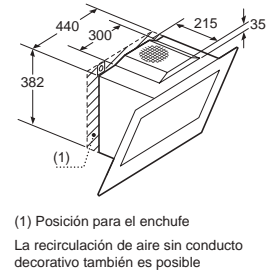
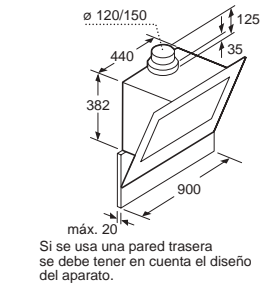
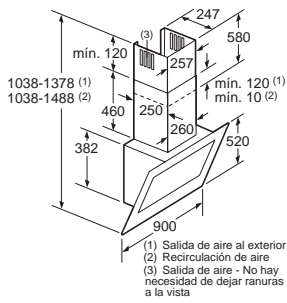
693
 42
 61
 426
 387

342
 345
 900
 797

LC91KB672, LC91KB272 Medidas en mm

Campanas extractoras.

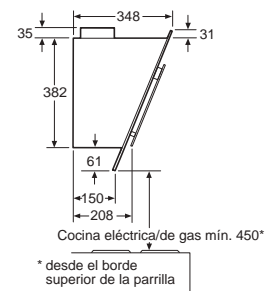
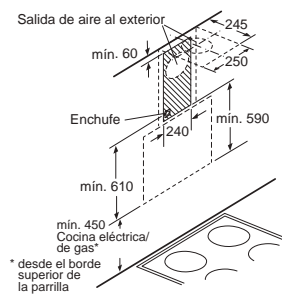
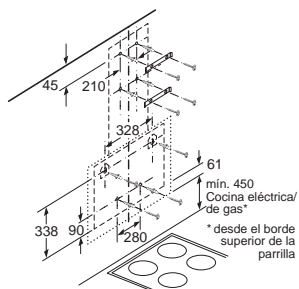
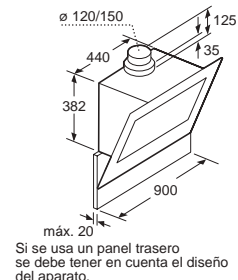
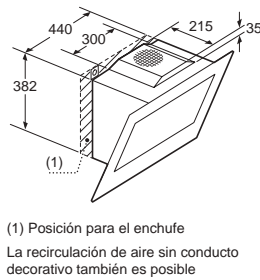
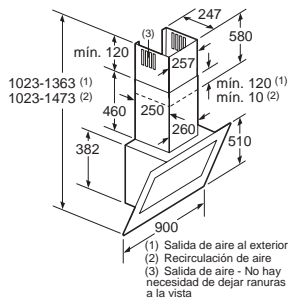
Campana de pared inclinada



LC97K8572

Medidas en mm

Campanas de pared inclinadas

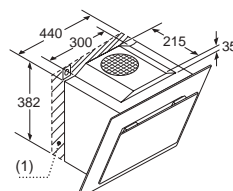
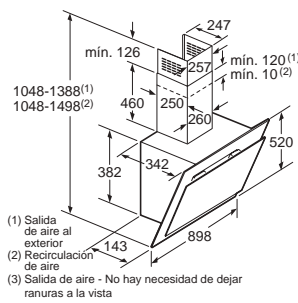


LC98KD672, LC98KD272

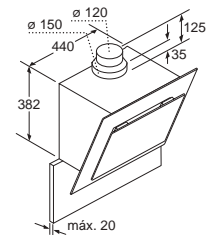
Medidas en mm

Campanas extractoras.

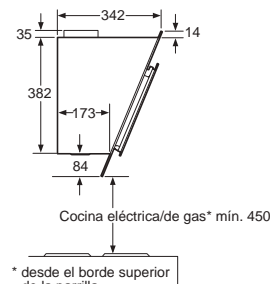
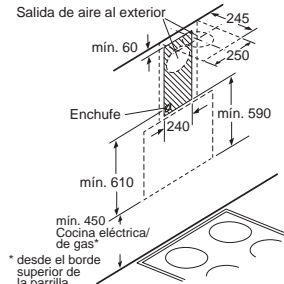
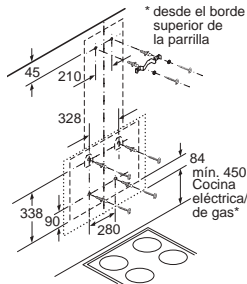
Campanas de pared inclinadas



(1) Posición para el enchufe
 La recirculación de aire sin conducto decorativo también es posible



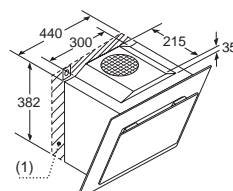
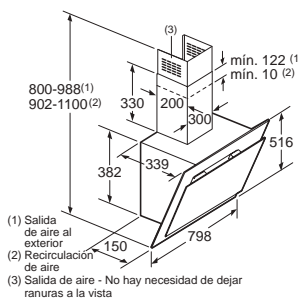
Si se usa un panel trasero se debe tener en cuenta el diseño del aparato.



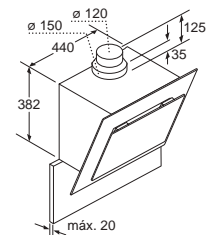
LC98KA271, LC98KA671

Medidas en mm

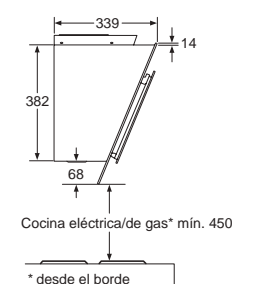
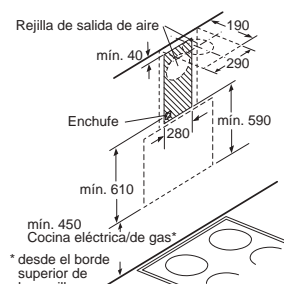
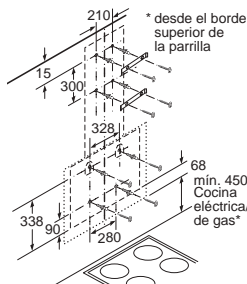
Campana de pared inclinada



(1) Posición para el enchufe
 La recirculación de aire sin conducto decorativo también es posible



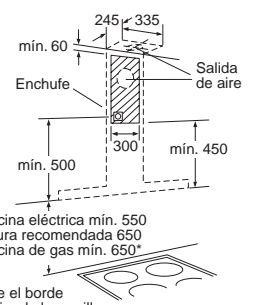
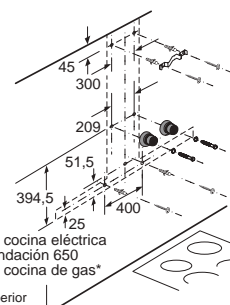
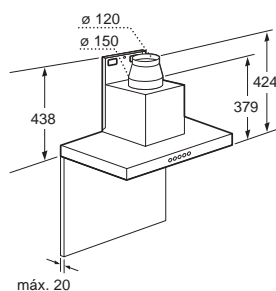
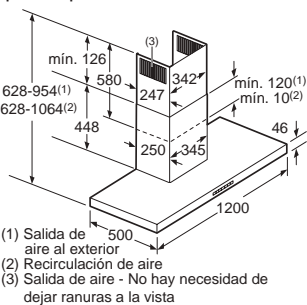
Si se usa un panel trasero se debe tener en cuenta el diseño del aparato.



LC86KA670

Medidas en mm

Campana de pared

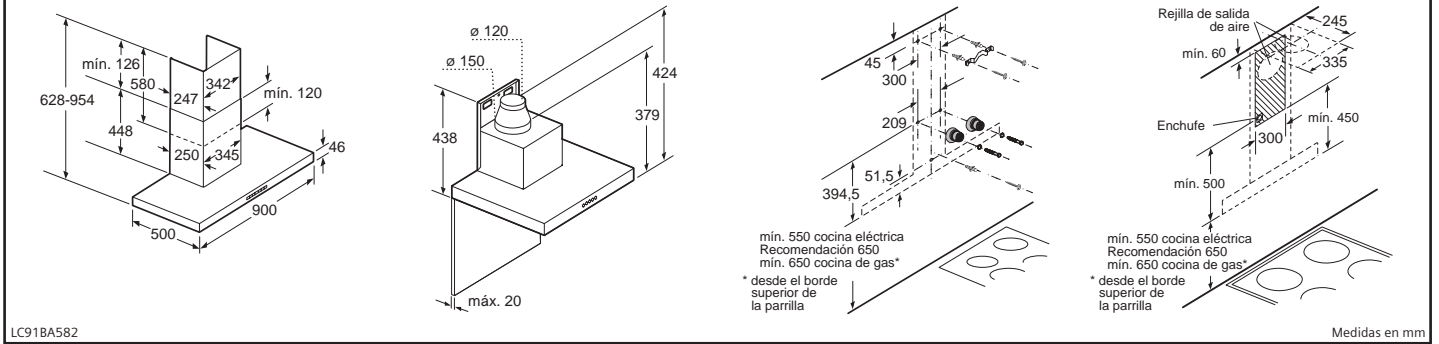


LC218A582

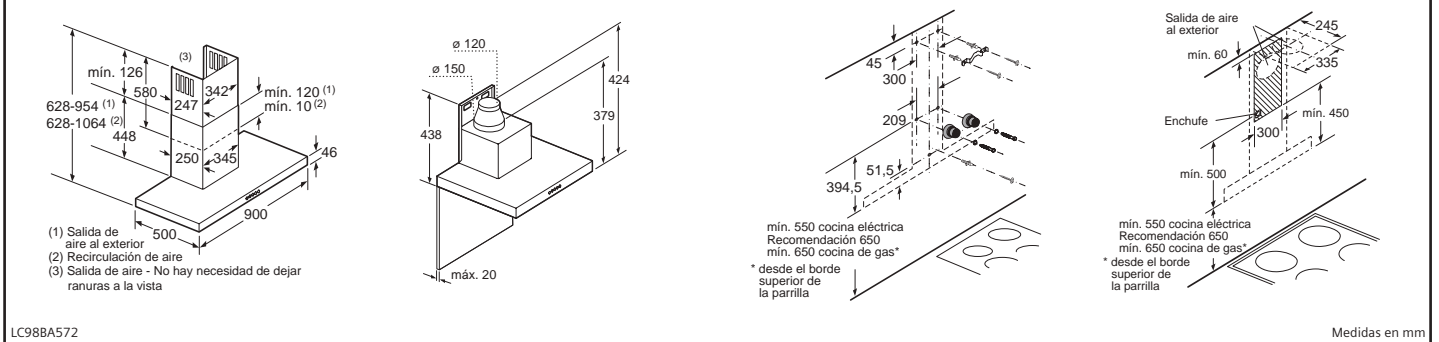
Medidas en mm

Campanas extractoras.

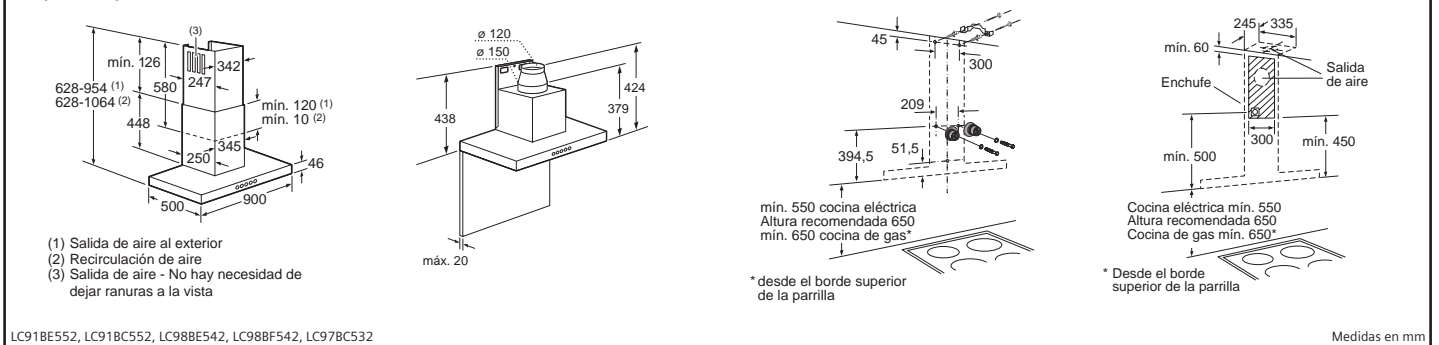
Campana de pared



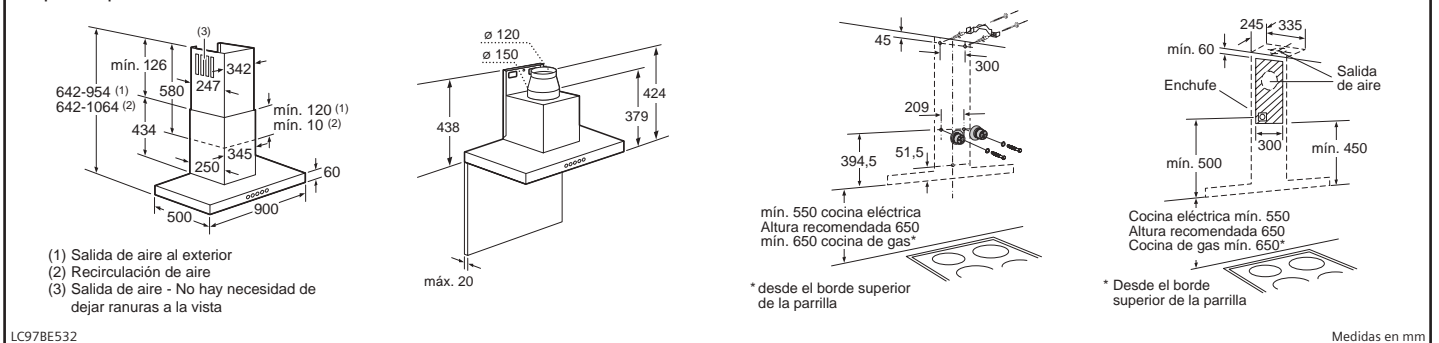
Campana de pared



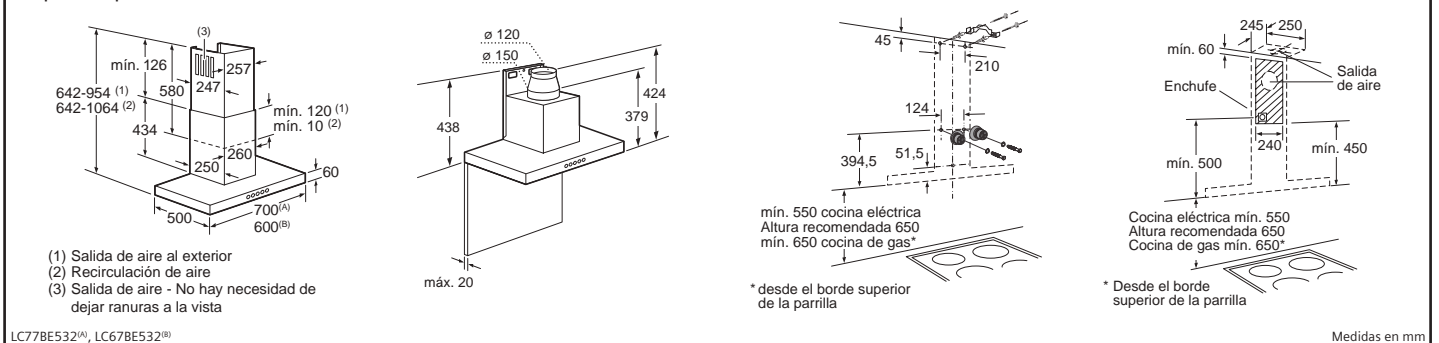
Campanas de pared



Campana de pared

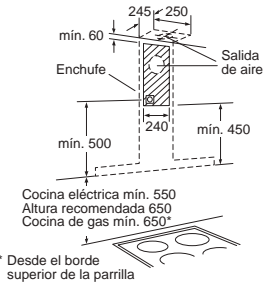
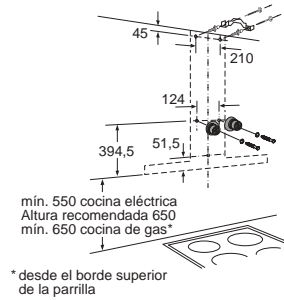
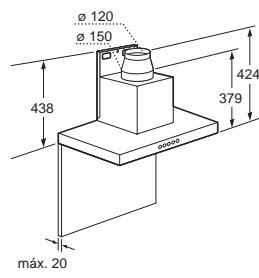
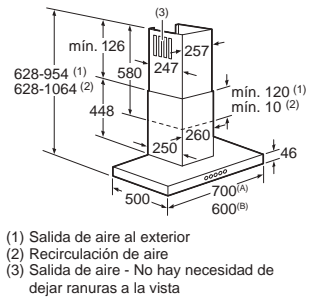


Campanas de pared



Campanas extractoras.

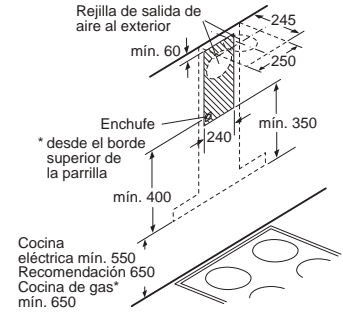
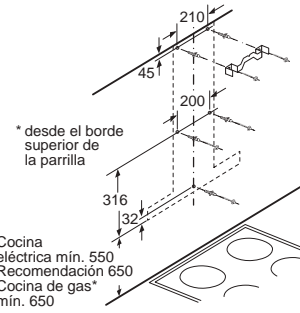
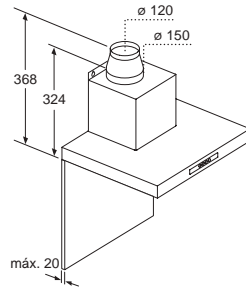
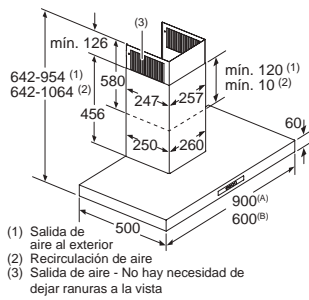
Campanas de pared



LC778C532^(A), LC678C532^(B)

Medidas en mm

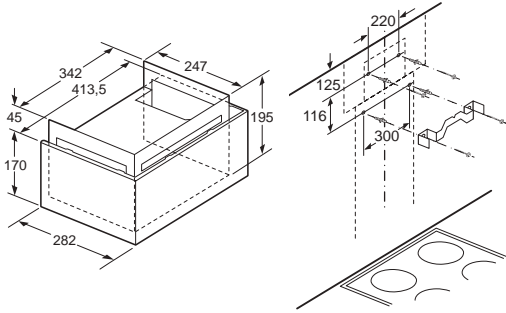
Campanas de pared



LC968A521^(A), LC668A521^(B)

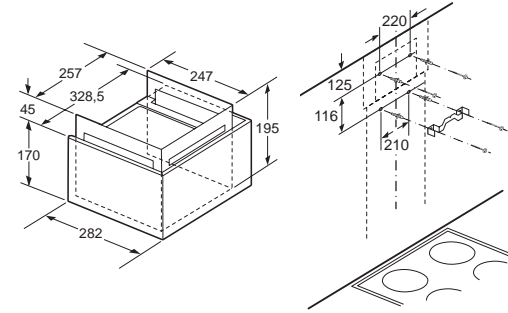
Medidas en mm

Set de recirculación



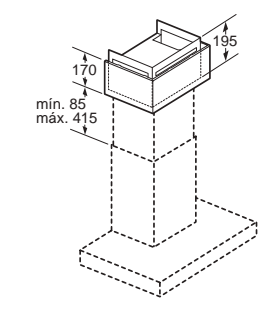
LZ57300

Set de recirculación



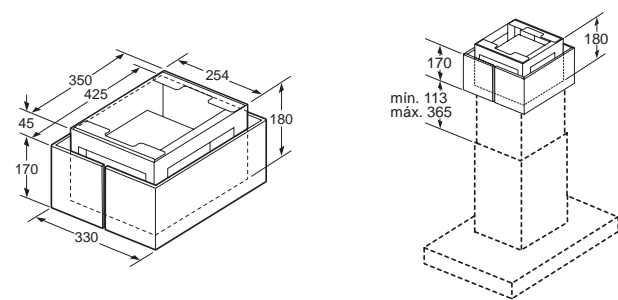
LZ57000

Set de recirculación



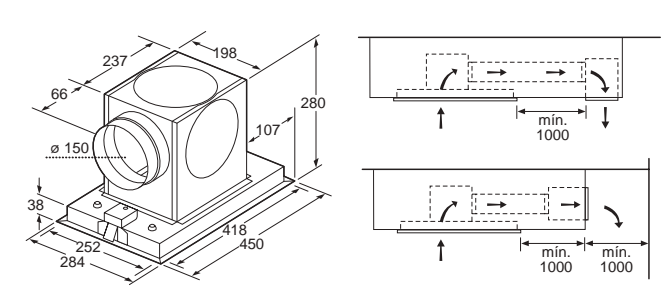
LZ57300, LZ57000

Set de recirculación



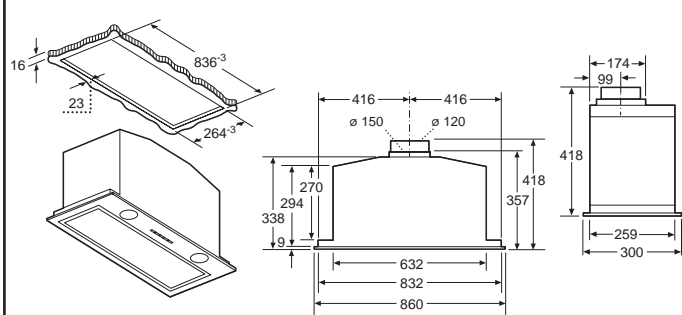
LZ57600

Set de recirculación



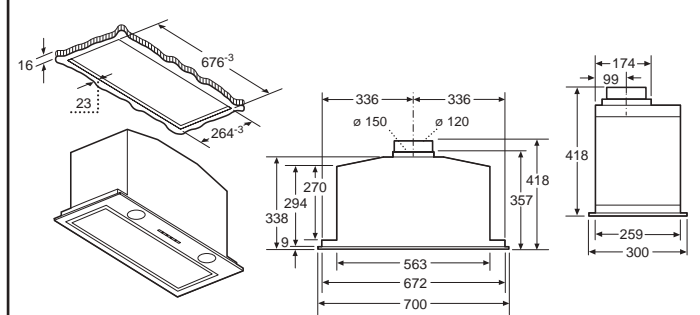
LZ56700

Módulo de integración



LB89585

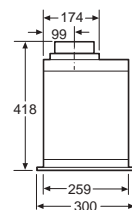
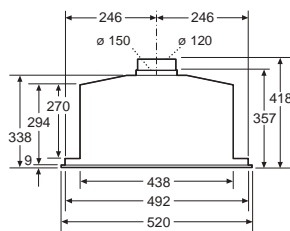
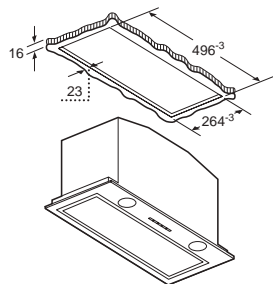
Módulo de integración



LB79585

Campanas extractoras.

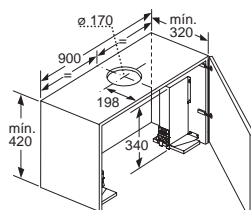
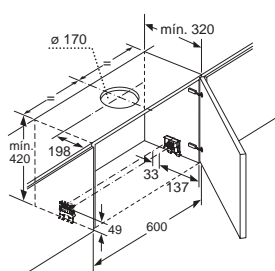
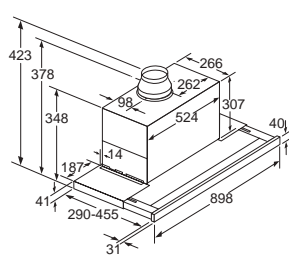
Módulo de integración



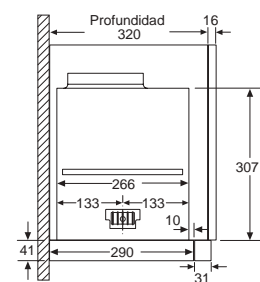
LB59584

Medidas en mm

Campana telescópica



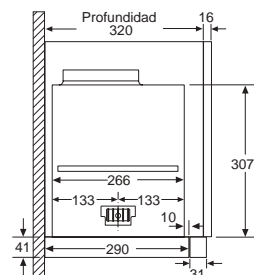
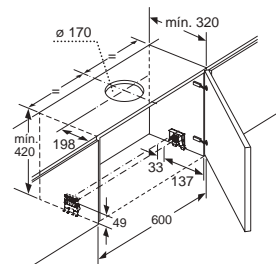
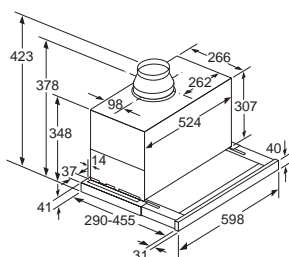
Para el montaje de la campana telescópica de 90 cm en un armario superior de 90 cm de anchura, es necesario un juego de montaje. Ambas escuadras de montaje se atornillan al mueble a derecha e izquierda. Montaje según plantilla.



LI995A680

Medidas en mm

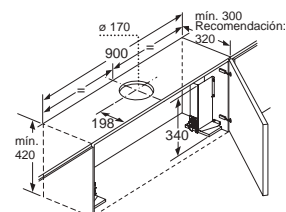
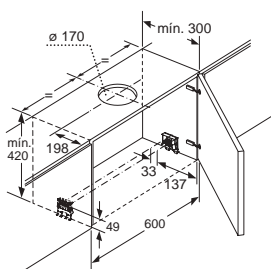
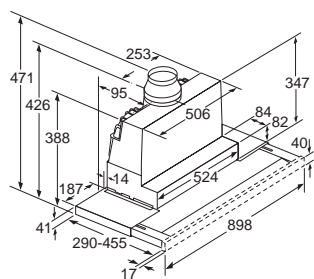
Campana telescópica



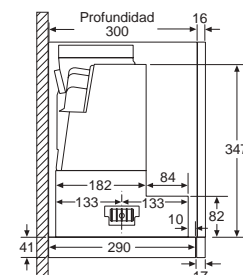
LI695A680

Medidas en mm

Campana telescópica



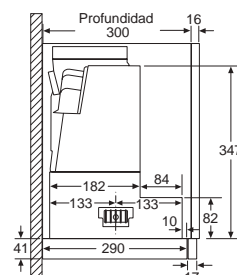
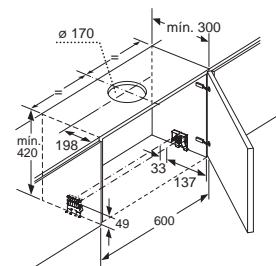
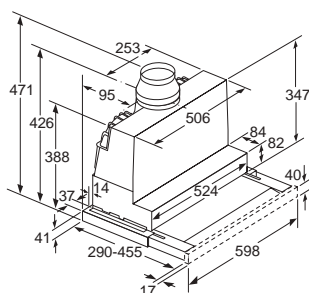
Para el montaje de la campana telescópica de 90 cm en un armario superior de 90 cm de anchura, es necesario un juego de montaje. Ambas escuadras de montaje se atornillan al mueble a derecha e izquierda. Montaje según plantilla.



LI97RC540

Medidas en mm

Campana telescópica



LI67RC540

Medidas en mm

Campanas extractoras.

Campana telescópica

LI67RC530

Medidas en mm

Campana telescópica

LI64MB520

Medidas en mm

Frontales opcionales para campana telescópica LI97RC540

LZ49850, LZ49560, LZ49520

Medidas en mm

Frontal opcional para campana telescópica LI97RC540

LZ49650

Medidas en mm

Frontal opcional para campanas telescópicas LI67RC540 y LI67RC530

LZ46850

Medidas en mm

Frontal opcional para campana telescópica LI67RC540

LZ46650

Medidas en mm

Frontales opcionales para campanas telescópicas LI67RC540, LI67RC530, LI64MB520

LZ46560, LZ46520

Medidas en mm

Frontal opcional para campana telescópica LI67RC530

LZ46550

Medidas en mm

Set de recirculación de alta eficiencia

LZ46800

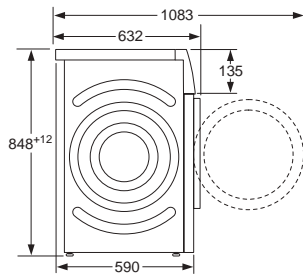
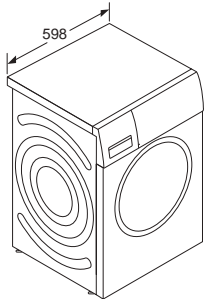
Medidas en mm

La instalación del accesorio de recirculación de alta eficiencia no es posible en caso de armarios con puertas articuladas, elevables y batientes.

La instalación del accesorio de recirculación de alta eficiencia no es posible en caso de armarios con puertas articuladas, elevables y batientes.

Lavadoras.

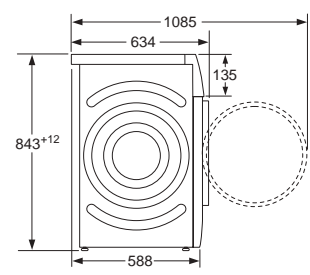
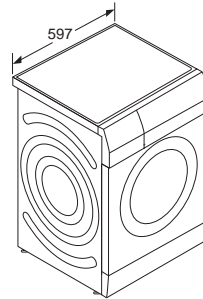
Lavadora masterClass y lavadoras con iQdrive™



WM6YH89XES, WM6YH890ES, WM16W690EE, WM14W699EE, WM16W79XES, WM16W790ES, WM14W780ES, WM16W570EE

Medidas en mm

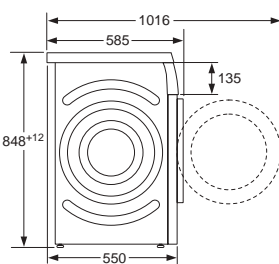
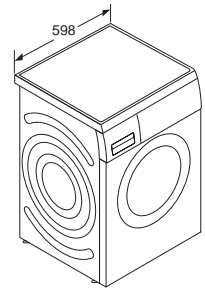
Lavadoras con función secado



WD15H57XEP, WD15H547EP

Medidas en mm

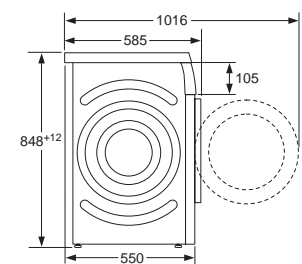
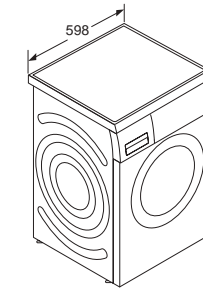
Lavadoras con iQdrive™



WM14T48XES, WM14T468ES, WM12T48XES, WM12T468ES, WM10T48XES, WM10T468ES, WM14T47XES

Medidas en mm

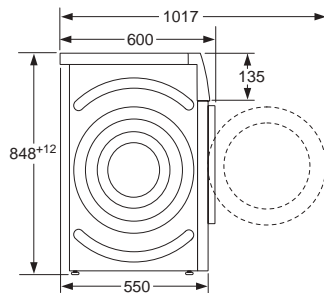
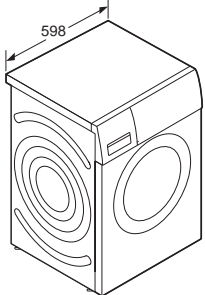
Lavadoras con iQdrive™



WM14Q48XES, WM14Q468ES, WM12Q48XES, WM12Q468ES

Medidas en mm

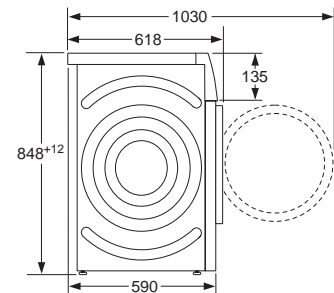
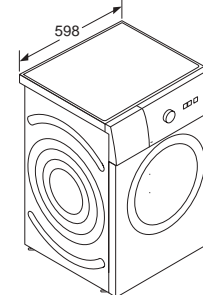
Lavadora con varioPerfect



WM14N260ES, WM12N260ES

Medidas en mm

Lavadora con display multifunción

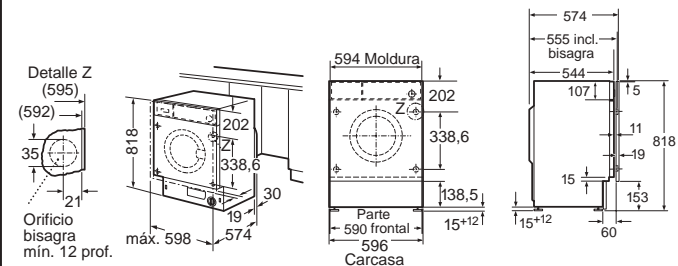


WM14K268EE

Medidas en mm

Lavadoras totalmente integrables

Possibilidad de colocación de la puerta del mueble con apertura hacia la derecha o izquierda

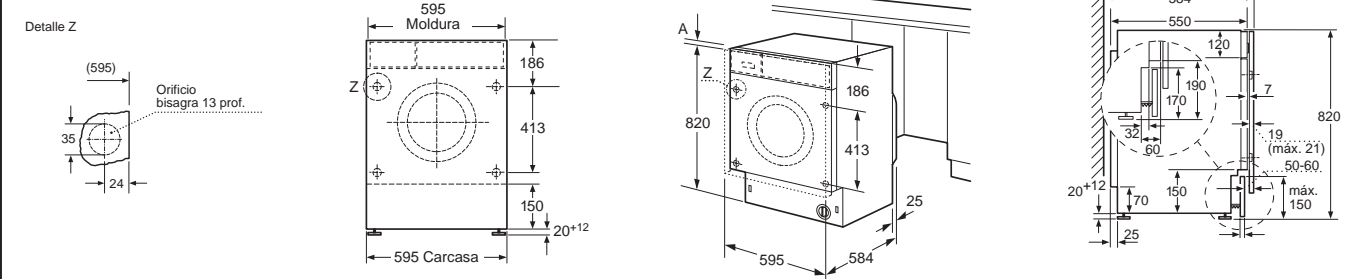


WI12S447EE, WI12S127EE

Medidas en mm

Lavadora totalmente integrable y lavadoras-secadoras totalmente integrables

Possibilidad de colocación de la puerta del mueble con apertura hacia la derecha o izquierda



WI14A221EE, WK14D541EE, WK12D321EE

Medidas en mm

Secadoras. Lavavajillas modulares.

Secadora masterClass

WT7YH709ES

Medidas en mm

Secadoras con bomba de calor

WT45W510EE, WT45W530EE

Medidas en mm

Secadoras con bomba de calor

WT47G239EE, WT45G238EE, WT45W102EE

Medidas en mm

Secadora de condensación

WT46G209EE, WT46G210EE, WT46B310EE

Medidas en mm

Lavavajillas modular alto 60 cm

SC76M541EU

Medidas en mm

Longitud nominal: 1,65 m
 AquaStop: 1,65 m
 Manguera de desagüe: 2,25 m
 Cable de red: 1,70 m

Prolongación: 2,20 m
 AquaStop: 2,20 m
 Manguera de desagüe: 2,00 m

Lavavajillas modular alto 45 cm

SK75M521EU

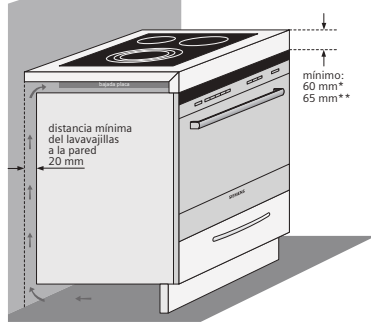
Medidas en mm

Longitud nominal: 1,65 m
 AquaStop: 1,65 m
 Manguera de desagüe: 2,25 m
 Cable de red: 1,70 m

Prolongación: 2,20 m
 AquaStop: 2,20 m
 Manguera de desagüe: 2,00 m

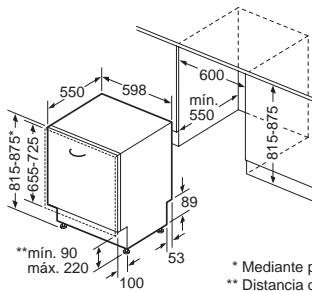
Lavavajillas.

Recomendaciones de instalación de lavavajillas modulares



- Los lavavajillas modulares Siemens:
- Coordinan perfectamente con los hornos Siemens HB43AS55E, HB42AR55E y HB74AS55E.
 - Técnicamente, aunque tengan diferente diseño, pueden instalarse bajo cualquier horno o microondas Siemens incluido en el Catálogo General mayo 2016.
 - Pueden instalarse bajo placas de inducción o gas teniendo en cuenta una encimera de un grosor mínimo de 60 mm* y de 65 mm** en caso de tratarse de una placa vitrocerámica.

Lavavajillas totalmente integrables 60 cm. Alto 81,5 cm

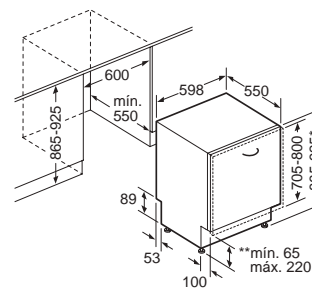


- ** mín. 90
máx. 220
- * Mediante patas regulables en altura.
** Distancia de la puerta al suelo.

SN678D02TE, SN66P032EU, SN66M087EU, SN75M043EU, SN65E010EU, SN64E006EU

Medidas en mm

Lavavajillas totalmente integrables 60 cm. Alto 86,5 cm

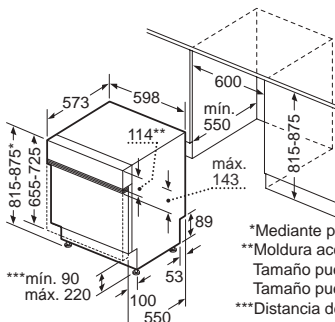


- * Mediante patas regulables en altura.
** Distancia de la puerta al suelo.

SX778D06TE, SX76N195EU

Medidas en mm

Lavavajillas integrable 60 cm

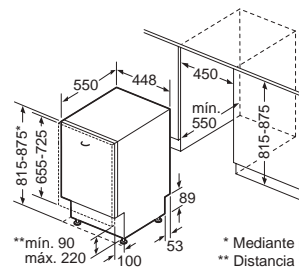


- * Mediante patas regulables en altura
** Moldura acero inoxidable hasta máx. 143 mm
Tamaño puerta mueblista: 512-611 mm
Tamaño puerta lavavajillas: 541 mm
*** Distancia de la puerta al suelo

SN56P592EU

Medidas en mm

Lavavajillas totalmente integrables 45 cm

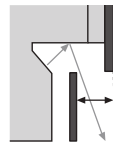
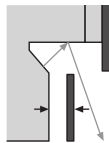


- * Mediante patas regulables en altura.
** Distancia de la puerta al suelo.

SR65M082EU, SR64M032EU

Medidas en mm

Alturas máximas de zócalo para lavavajillas de alto 81,5 cm con timeLight

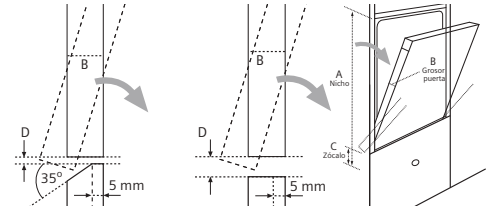


Alta puerta mueble	Retranqueo de zócalo mueble al lavavajillas (máx. 60)	o	Retranqueo de puerta mueble al zócalo	Nicho / aparato + patas (0 mm)	Nicho / aparato + patas (10 mm)	Nicho / aparato + patas (20 mm)	Nicho / aparato + patas (30 mm)	Nicho / aparato + patas (40 mm)	Nicho / aparato + patas (50 mm)	Nicho / aparato + patas (60 mm)
				815	825	835	845	855	865	875
660 (puerta mínima)	20		100	130	140	150	160	170	180	190
	40		80	130	140	150	160	170	180	190
	60		60	125	135	145	155	165	175	185
670	20		100	130	140	150	160	170	180	190
	40		80	125	135	145	155	165	175	185
	60		60	115	125	135	145	155	165	175
680	20		100	125	135	145	155	165	175	185
	40		80	115	125	135	145	155	165	175
	60		60	110	120	130	140	150	160	170
690	20		100	115	125	135	145	155	165	175
	40		80	110	120	130	140	150	160	170
	60		60	105	115	125	135	145	155	165
700	20		100	105	115	125	135	145	155	165
	40		80	100	110	120	130	140	150	160
	60		60	95	105	115	125	135	145	155
710	20		100	95	105	115	125	135	145	155
	40		80	90	100	110	120	130	140	150
	60		60	85	95	105	115	125	135	145
720 (puerta máxima)	20		100	85	95	105	115	125	135	145
	40		80	80	90	100	110	120	130	140
	60		60	80	90	100	110	120	130	140

Nota: medidas en mm. Información de tabla de instalación de lavavajillas con timeLight válida para un grosor de puerta estándar de 20 mm.

Lavavajillas. Instalación en alto.

La instalación en alto de los lavavajillas integrables se puede realizar de dos maneras distintas. Las siguientes tablas contienen las separaciones necesarias (D) en milímetros entre la puerta de madera del lavavajillas y el cajón inferior. Esta separación está expresada en función de la altura del nicho (A), la altura del zócalo (C) y el grosor de la puerta (B). Los grosores de las puertas son los estándares usados para la integración del lavavajillas.



Instalación en alto con achaflanado interior del frontal del cajón inferior.

Lavavajillas integrable 60 cm con puerta deslizante

Altura nicho A (mm)	Grosor puerta B (mm)	Altura zócalo C (mm)																					
		65	70	75	80	85	90	95	100	105	110	115	120	125	130	135	140	145	150	155	160	165	170
865	16	2,5	2,5	2,5	3	3	3	3	3,5	3,5	4	4	4,5	4,5	5	5,5							
	19	2,5	2,5	3	3	3,5	3,5	3,5	3,5	3,5	4	4,5	4,5	5	5	6	7						
	22	3	3	3	3,5	3,5	3,5	3,5	4	4	4,5	4,5	5	6	6,5	7,5	8						
870	16	2,5	2,5	2,5	3	3	3	3	3,5	3,5	4	4	4,5	4,5	5	5,5							
	19	2,5	2,5	3	3	3,5	3,5	3,5	3,5	3,5	4	4,5	4,5	5	5	6	7						
	22	3	3	3	3,5	3,5	3,5	3,5	4	4	4,5	4,5	5	6	6,5	7,5	8						
875	16	2,5	2,5	2,5	3	3	3	3	3,5	3,5	4	4	4,5	4,5	5	5,5							
	19	2,5	2,5	3	3	3,5	3,5	3,5	3,5	3,5	4	4,5	4,5	5	5	6	7						
	22	3	3	3	3,5	3,5	3,5	3,5	4	4	4,5	4,5	5	6	6,5	7,5	8						
880	16	2,5	2,5	2,5	3	3	3	3	3,5	3,5	4	4	4,5	4,5	5	5,5							
	19	2,5	2,5	3	3	3,5	3,5	3,5	3,5	3,5	4	4,5	4,5	5	5	6	7						
	22	3	3	3	3,5	3,5	3,5	3,5	4	4	4,5	4,5	5	6	6,5	7,5	8						
885	16	2,5	2,5	2,5	3	3	3	3	3,5	3,5	4	4	4,5	4,5	5	5,5							
	19	2,5	2,5	3	3	3,5	3,5	3,5	3,5	3,5	4	4,5	4,5	5	5	6	7						
	22	3	3	3	3,5	3,5	3,5	3,5	4	4	4,5	4,5	5	6	6,5	7,5	8						
890	16	2,5	2,5	2,5	3	3	3	3	3,5	3,5	4	4	4,5	4,5	5	5,5							
	19	2,5	2,5	3	3	3,5	3,5	3,5	3,5	3,5	4	4,5	4,5	5	5	6	7						
	22	3	3	3	3,5	3,5	3,5	3,5	4	4	4,5	4,5	5	6	6,5	7,5	8						
895	16	2,5	2,5	2,5	3	3	3	3	3,5	3,5	4	4	4,5	4,5	5	5,5							
	19	2,5	2,5	3	3	3,5	3,5	3,5	3,5	3,5	4	4,5	4,5	5	5	6	7						
	22	3	3	3	3,5	3,5	3,5	3,5	4	4	4,5	4,5	5	6	6,5	7,5	8						
900	16	2,5	2,5	2,5	3	3	3	3	3,5	3,5	4	4	4,5	4,5	5	5,5							
	19	2,5	2,5	3	3	3,5	3,5	3,5	3,5	3,5	4	4,5	4,5	5	5	6	7						
	22	3	3	3	3,5	3,5	3,5	3,5	4	4	4,5	4,5	5	6	6,5	7,5	8						
905	16	2,5	2,5	2,5	3	3	3	3	3,5	3,5	4	4	4,5	4,5	5	5,5							
	19	2,5	2,5	3	3	3,5	3,5	3,5	3,5	3,5	4	4,5	4,5	5	5	6	7						
	22	3	3	3	3,5	3,5	3,5	3,5	4	4	4,5	4,5	5	6	6,5	7,5	8						
910	16	2,5	2,5	2,5	3	3	3	3	3,5	3,5	4	4	4,5	4,5	5	5,5							
	19	2,5	2,5	3	3	3,5	3,5	3,5	3,5	3,5	4	4,5	4,5	5	5	6	7						
	22	3	3	3	3,5	3,5	3,5	3,5	4	4	4,5	4,5	5	6	6,5	7,5	8						
915	16	2,5	2,5	2,5	3	3	3	3	3,5	3,5	4	4	4,5	4,5	5	5,5							
	19	2,5	2,5	3	3	3,5	3,5	3,5	3,5	3,5	4	4,5	4,5	5	5	6	7						
	22	3	3	3	3,5	3,5	3,5	3,5	4	4	4,5	4,5	5	6	6,5	7,5	8						
920	16	2,5	2,5	2,5	3	3	3	3	3,5	3,5	4	4	4,5	4,5	5	5,5							
	19	2,5	2,5	3	3	3,5	3,5	3,5	3,5	3,5	4	4,5	4,5	5	5	6	7						
	22	3	3	3	3,5	3,5	3,5	3,5	4	4	4,5	4,5	5	6	6,5	7,5	8						
925	16	2,5	2,5	2,5	3	3	3	3	3,5	3,5	4	4	4,5	4,5	5	5,5							
	19	2,5	2,5	3	3	3,5	3,5	3,5	3,5	3,5	4	4,5	4,5	5	5	6	7						
	22	3	3	3	3,5	3,5	3,5	3,5	4	4	4,5	4,5	5	6	6,5	7,5	8						

Lavavajillas integrable 60 y 45 cm sin puerta deslizante

Altura nicho A (mm)	Grosor puerta B (mm)	Altura zócalo C (mm)									
		90	100	110	120	130	140	150	160	170	
815	16	6,5	6,5	7	7,5	8	9	12	15,5		
	19	7	7,5	8	8,5	9,5	11	13	17		
	22	7,5	7,5	8	9	9,5	11,5	14	18		
825	16	6,5	6,5	7	7,5	8	9	12	15,5		
	19	7	7,5	8	8,5	9,5	11	13	17		
	22	7,5	7,5	8	9	9,5	11,5	14	18		
835	16	6,5	6,5	7	7,5	8	9	12			
	19	7	7,5	8	8,5	9,5	11	13			
	22	7,5	7,5	8	9	9,5	11,5	14			
845	16	6,5	6,5	7	7,5	8	9	12			
	19	7	7,5	8	8,5	9,5	11	13			
	22	7,5	7,5	8	9	9,5	11,5	14			
855	16	6,5	6,5	7	7,5	8	9	12			
	19	7	7,5	8	8,5	9,5	11	13			
	22	7,5	7,5	8	9	9,5	11,5	14			
865	16	6,5	6,5	7	7,5	8	9	12	15,5		
	19	7	7,5	8	8,5	9,5	11	13	17		
	22	7,5	7,5	8	9	9,5	11,5	14	18		
875	16	6,5	6,5	7	7,5	8	9	12	15,5		
	19	7	7,5	8	8,5	9,5	11	13	17		
	22	7,5	7,5	8	9	9,5	11,5	14	18		
885	16	6,5	6,5	7	7,5	8	9	12			
	19	7	7,5	8	8,5	9,5	11	13			
	22	7,5	7,5	8	9	9,5	11,5	14			
895	16	6,5	6,5	7	7,5	8	9	12			
	19	7	7,5	8	8,5	9,5	11	13			
	22	7,5	7,5	8	9	9,5	11,5	14			
905	16	6,5	6,5	7	7,5	8	9	12			
	19	7	7,5	8	8,5	9,5	11	13			
	22	7,5	7,5	8	9	9,5	11,5	14			
915	16	6,5	6,5	7	7,5	8	9	12			
	19	7	7,5	8	8,5	9,5	11	13			
	22	7,5	7,5	8	9	9,5	11,5	14			
925	16	6,5	6,5	7	7,5	8	9	12			
	19	7	7,5	8	8,5	9,5	11	13			
	22	7,5	7,5	8	9	9,5	11,5	14			

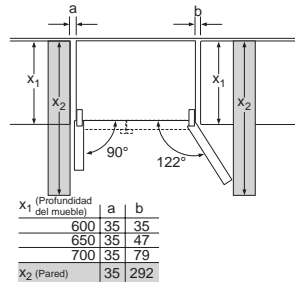
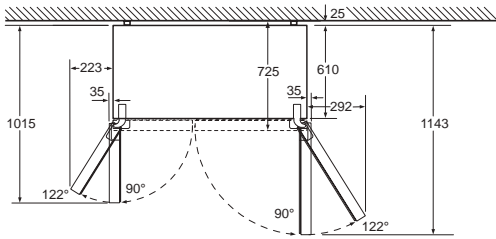
Instalación en alto sin achaflanado interior del frontal del cajón inferior.

Lavavajillas integrable 60 cm con puerta deslizante

Altura nicho A (mm)	Grosor puerta B (mm)	Altura zócalo C (mm)																					
		65	70	75	80	85	90	95	100	105	110	115	120	125	130	135	140	145	150	155	160	165	170
865	16	3,5	3,5	3,5	4	4	4	4	4,5	4,5	4,5	5	5	6	6,5	7							
	19	4	4	4,5	4,5	4,5	4,5	5	5	5	5,5	5,5	6	6	7	7,5	9						
	22	4,5	5	5	5	5,5	5,5	5,5	6	6	6,5	6,5	7,5	8	9	10	12						
870	16	3,5	3,5	3,5	4	4	4	4	4,5	4,5	4,5	5	5	6	6,5	7							
	19	4	4	4,5	4,5	4,5	4,5	5	5	5	5,5	5,5	6	6	7	7,5	9						
	22	4,5	5	5	5,5	5,5	5,5	6	6	6,5	6,5	7,5	8	9	10	12							
875	16	3,5	3,5	3,5	4	4	4	4	4,5	4,5	4,5	5	5	6	6,5	7							
	19	4	4	4,5	4,5	4,5	5	5	5	5,5	5,5	6	6	7	7,5	9							
	22	4,5	5	5	5,5	5,5	5,5	6	6	6,5	6,5	7,5	8	9	10	12							
880	16	3,5	3,5	3,5	4	4	4	4	4,5	4,5	4,5	5	5	6	6,5	7							
	19	4	4	4,5	4,5	4,5	5	5	5	5,5	5,5	6	6	7	7,5	9							
	22	4,5	5	5	5,5	5,5	5,5	6	6	6,5	6,5	7,5	8	9	10	12							
885	16	3,5	3,5	3,5	4	4	4	4	4,5	4,5	4,5	5	5	6	6,5	7							
	19	4	4	4,5	4,5	4,5	5	5	5	5,5	5,5	6	6	7	7,5	9							
	22	4,5	5	5	5,5	5,5	5,5	6	6	6,5	6,5	7,5	8	9	10	12							
890	16	3,5	3,5	3,5	4																		

Frigoríficos y congeladores.

Frigoríficos americanos coolDuo noFrost

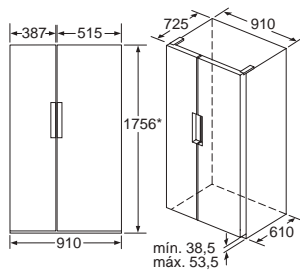


- (1) Si se instala al lado de un horno, dejar una distancia mínima de 30 mm.
 - (2) Altura del aparato regulable mediante patas 1.747-1.762 mm.
 - (3) Es necesaria una apertura mínima de 122° en el refrigerador y congelador para poder sacar y extraer completamente los cajones.
 - (4) Quitando los balcones inferiores de la puerta, los cajones son extraíbles con un ángulo de apertura de la puerta de 90°.
- El kit de conexión incluye una manguera de 3 m de longitud.

KA92NLB35, KA92NVI25

Medidas en mm

Frigoríficos americano coolDuo noFrost



KA92NLB35, KA92NVI25

Medidas en mm

Frigorífico americano coolDuo noFrost

Modo Demo (modelos KA92NLB35, KA92NVI35)

Activar/Desactivar:

Presionar en los 10 primeros minutos el botón "Alarm off" durante 10 segundos hasta escuchar un pitido.

Modo Demo (modelo KA90NVI30)

Activar:

- 1°. Presionar la tecla "lock".
- 2°. Presionar la tecla "freezer" 10 veces mientras se mantiene presionada la tecla "cool".

Desactivar:

- 1°. Presionar la tecla "freezer" 10 veces mientras se mantiene presionada la tecla "cool".

Modo Demo (modelos KA90DVI30, KA90DVI20)

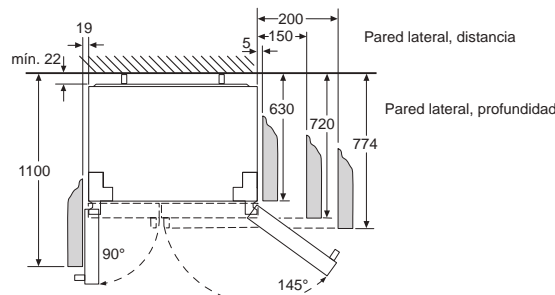
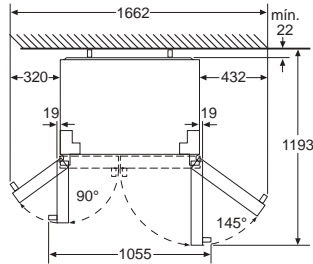
Activar:

- 1°. Presionar la tecla "lock".
- 2°. Presionar la tecla "ice" 5 veces mientras se mantiene presionada la tecla "cool".

Desactivar:

- 1°. Presionar la tecla "ice" 5 veces mientras se mantiene presionada la tecla "cool".

Frigoríficos americanos coolDuo noFrost

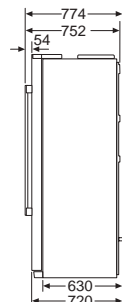
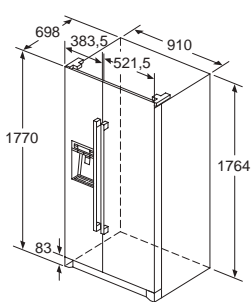


- (1) Si se instala al lado de un horno, dejar una distancia mínima de 30 mm.
 - (2) Distancia mínima de ventilación. Se recomienda no ubicar la toma de agua en la parte trasera del aparato.
 - (3) Es necesaria una apertura mínima de 145° en el refrigerador y congelador para poder sacar y extraer completamente los cajones.
- El kit de conexión incluye una manguera de 5 m de longitud.

KA90DVI30, KA90DVI20, KA90NVI30

Medidas en mm

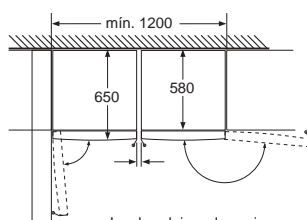
Frigoríficos americanos coolDuo noFrost



KA90DVI30, KA90DVI20, KA90NVI30

Medidas en mm

Frigoríficos y congeladores side by side



Las bandejas y los cajones se pueden extraer completamente incluso cuando el aparato se encuentra colocado directamente junto a la pared.

Combinaciones side by side KS36FP130-GS36NAI31, KS36FPW30-GS36NAW31, KS36VAI41-GS36NAI40, KS36VAW41-GS36NAW31, KS36VBI30-GS36NBI30, KS36VBW30-GS36NBW30, KS36VAI31-GS36NAI31, KS36VAW31-GS36NAW31, KS36VVI30-GS36NVI30

Medidas en mm

Frigoríficos y congeladores side by side

Modo Demo

Activar:

- 1°. Enchufar y conectar el frigorífico a la red eléctrica.
- 2°. Encender el frigorífico.
- 3°. Pulsar la tecla "Alarma"* durante 10 segundos.
- 4°. El sonido indica que el Modo Demo se ha activado. La luz interior funciona.
- 5°. El Modo Demo permanece activo aún después de apagar el aparato.

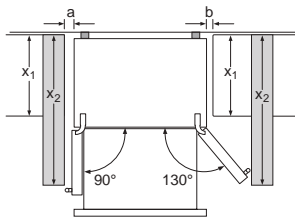
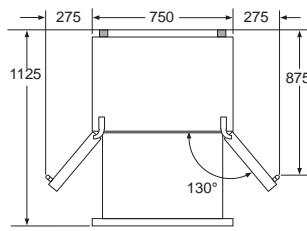
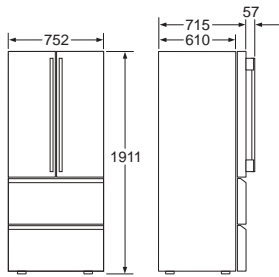
Desactivar:

- 1°. Pulsar la tecla "Alarma"* durante 10 segundos, hasta que el sonido indica que el Modo Demo se ha desactivado.

*O la tecla de control de "Temperatura" durante 15 segundos para los modelos que no tengan alarma.

Frigoríficos y congeladores.

Frigoríficos multiDoor



X ₁ (Profundidad del mueble)	a	b
600	35	35
650	35	45
700	35	80
X ₂ (Pared)	105	275

Es necesaria una apertura mínima de 90° para acceder completamente a los cajones. La apertura máxima de puertas del frigorífico es de 130°.

KM40FSB20 y KM40FAI20

Medidas en mm

Frigoríficos iQ700 multiDoor

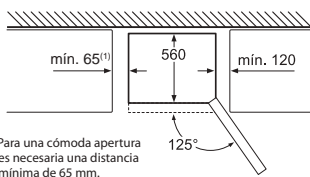
Modo Demo

Activar y desactivar el modo demo:

- 1.- Encender el aparato.
- 2.- En los 10 primeros minutos posteriores a la conexión del aparato, presionar simultáneamente la tecla de selección del compartimento del frigorífico y el botón "Alarm" durante 5 segundos.
- 3.- En el display del frigorífico se muestra "88". El modo demo está activado.
- 4.- Para desactivar el modo demo, presionar simultáneamente la tecla de selección del compartimento del frigorífico y el botón "Alarm" durante 5 segundos.

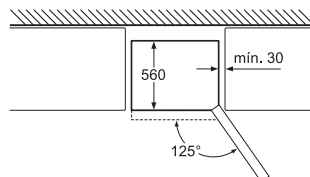
Frigoríficos combinados noFrost cristal

Tipo A

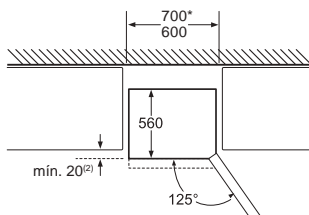


⁽¹⁾Para una cómoda apertura es necesaria una distancia mínima de 65 mm.

Tipo B

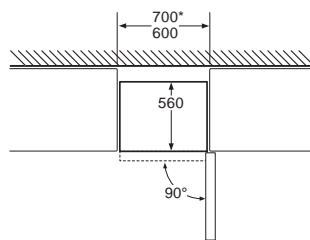


Tipo C



⁽²⁾Para asegurar una apertura de 125°, el cuerpo del aparato debe sobresalir 20 mm.

Tipo D



KG49NSB31*, KG36NSW31

Medidas en mm

Frigoríficos combinados noFrost cristal

Modo Demo

Tipo A:

Puerta enrasada con el mueble de la cocina y apertura hasta 125°.

Tipo B:

Puerta sin enrasar con el mueble de la cocina y apertura hasta 125°.

Tipo C:

Instalación en nicho de ancho 600/700 mm (según modelo) y apertura hasta 125°. Puerta sin enrasar.

Tipo D:

Instalación en nicho de ancho 600/700 mm (según modelo) y apertura hasta 90°. Puerta sin enrasar.

Frigoríficos combinados noFrost

Modo Demo

Activar:

- 1°. Enchufar y conectar el frigorífico a la red eléctrica.
- 2°. Encender el frigorífico pulsando el botón de encendido ubicado en el panel superior del interior del frigorífico.
- 3°. a) **Frigoríficos combinados noFrost cristal:** pulsar simultáneamente las teclas "Comp"(Compartimento) y "Alarm" (Alarma) durante 5 segundos hasta que aparezca "88" en la pantalla.
b) **Frigoríficos combinados con electrónica touchControl digital en la puerta:** pulsar la tecla "Alarma" durante 10 segundos, hasta oír una señal acústica.
- 4°. El Modo Demo ya estará activado.

Desactivar:

- 1°. Pulsar la tecla "Alarma" durante 10 segundos, hasta oír una señal acústica.
- 2°. El Modo Demo ya estará desactivado.

Frigoríficos combinados KG56FPI40 y KG56FSB40 Modo Demo

Activar:

- 1°. Enchufar y conectar el frigorífico a la red eléctrica
- 2°. a) **Modelo: KG56FPI40:** presionar simultáneamente "C" y "+" durante 3 segundos hasta que aparezca en pantalla "88" durante dos segundos.
b) **Modelo: KG56FSB40:** presionar simultáneamente "C" y "-" durante 5 segundos hasta que aparezca en pantalla "88" durante dos segundos
- 3) El modo demo ya está activado

Desactivar:

- a) **Modelo: KG56FPI40:** Presionar simultáneamente "C" y "+" durante 5 segundos (hay que esperar un mínimo de 10 segundos desde que ha sido activada la función Demo).
- b) **Modelo: KG56FSB40:** Presionar simultáneamente "C" y "-" durante 5 segundos (hay que esperar un mínimo de 10 segundos desde que ha sido activada la función Demo).

Accesorios coolModul.

Accesorio de unión combinación modular Twin, CI60Z000.

Compuesto por las piezas de unión de ambos aparatos y una manta especial que se sitúa entre los mismos para evitar posibles condensaciones.

No es necesario dejar un espacio adicional para su colocación.

Accesorio especial anticondensación, CI60Z100.

Consiste en una resistencia eléctrica que se acopla y se conecta al lateral derecho del aparato situado en el lado izquierdo de la combinación. Su función es evitar la condensación que podría producirse por la proximidad de las superficies. Su uso siempre es necesario en el caso de:

- Instalaciones de dos o más módulos de forma individual con una separación inferior a 16 cm entre ellos.
- Instalación del frigorífico combinado 3 puertas en combinación modular Twin con cualquier otro aparato de la serie coolModul.
- Instalación de módulos de forma que la unión sea en el lado de las bisagras.

No es necesario dejar un espacio adicional para su colocación.

Puertas de acero inoxidable.

Los distintos módulos pueden ser instalados e integrados con puertas acordes con el diseño del mueble de cocina o, como opción, utilizar las puertas de acero inoxidable que se pueden adquirir como accesorio.

- CI36Z490: tres unidades, para combinado 3 puertas
- FI30Z090: ancho 75,6 cm
- FI24Z090: ancho 60,3 cm
- FI24Z290: ancho 60,3 cm, para congelador con dispensador
- FI18Z090: ancho 45,1 cm
- CI24Z590: marco vinoteca apertura derecha sin tirador
- CI24Z690: marco vinoteca apertura izquierda sin tirador

Tiradores de acero inoxidable.

Accesorios válidos tanto para instalación con las puertas de acero de Siemens como para integración con puertas de los muebles de cocina. Existen dos referencias de tiradores indicadas para cada coolModul dependiendo de si es para un aparato de una sola puerta o bien para el combinado de 3 puertas.

- CI10Z090: tirador de acero inoxidable
- CI10Z490: juego de tres tiradores para frigorífico combinado 3 puertas

Rejillas inferiores de acero inoxidable.

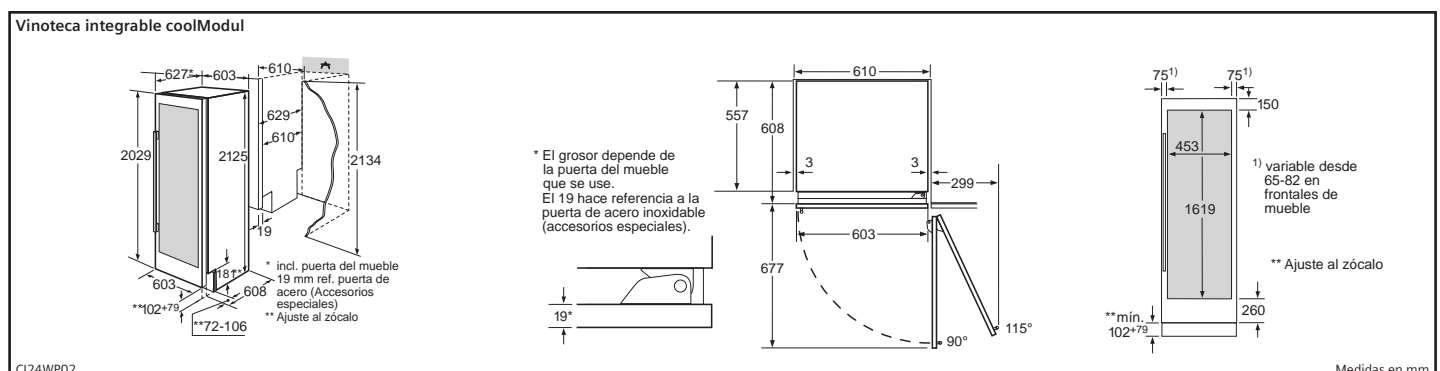
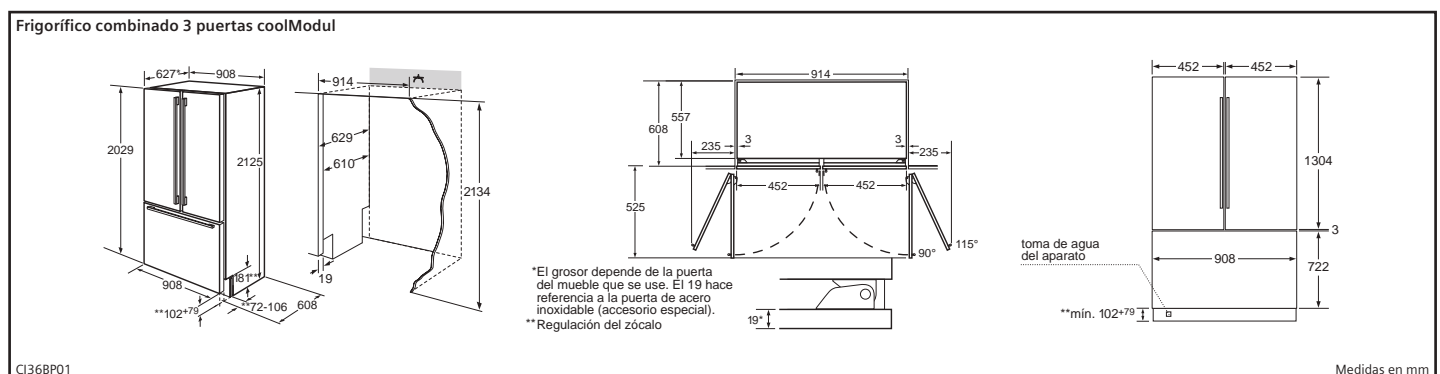
Para cuidar hasta el más mínimo detalle también es posible sustituir la rejilla de ventilación inferior blanca, de serie en el aparato, por otra de acero inoxidable disponible como accesorio.

- CI36Z400: ancho 90,8 cm, para combinado 3 puertas
- CI30Z100: ancho 75,6 cm, apertura izquierda
- CI30Z000: ancho 75,6 cm, apertura derecha
- CI24Z100: ancho 60,3 cm, apertura izquierda
- CI24Z000: ancho 60,3 cm, apertura derecha
- FI18Z100: ancho 45,1 cm, apertura izquierda
- FI18Z000: ancho 45,1 cm, apertura derecha
- FI24Z100: ancho 60,3 cm, apertura izquierda
- FI24Z000: ancho 60,3 cm, apertura derecha
- FI24Z300: ancho 60,3 cm, apertura izquierda con dispensador

Filtro de agua y de carbón activo, FI50Z000.

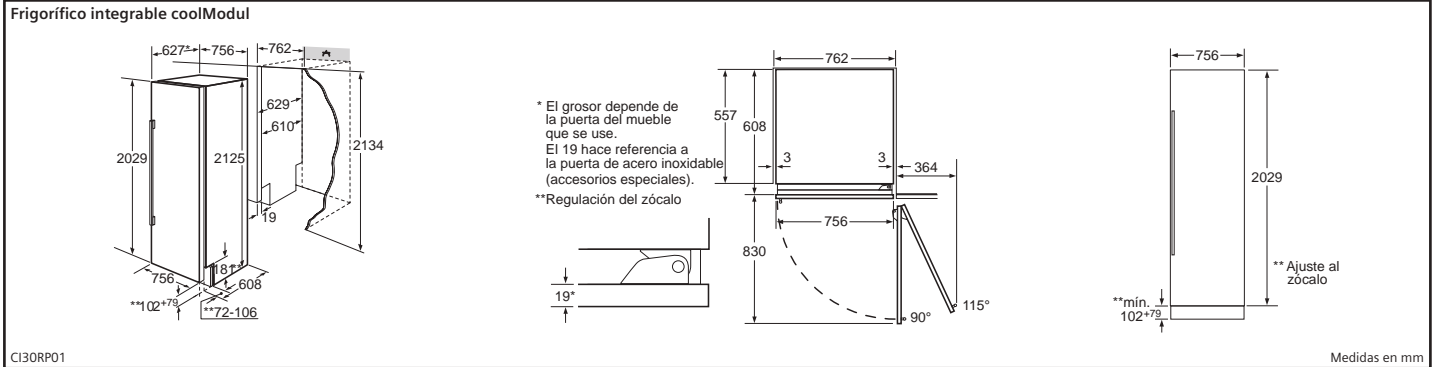
Los congeladores iQ700 coolModul incorporan un filtro de agua para obtener cubitos de hielo libres de impurezas. También puede adquirirse un filtro de carbón activo que elimina olores y sabores.

Planos de instalación gama coolModul.

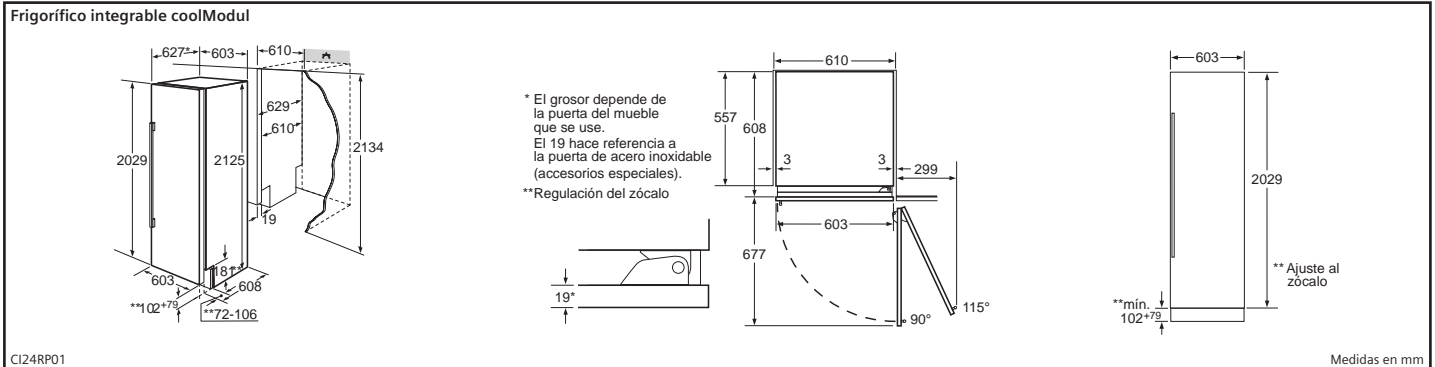


Planos de instalación gama coolModul.

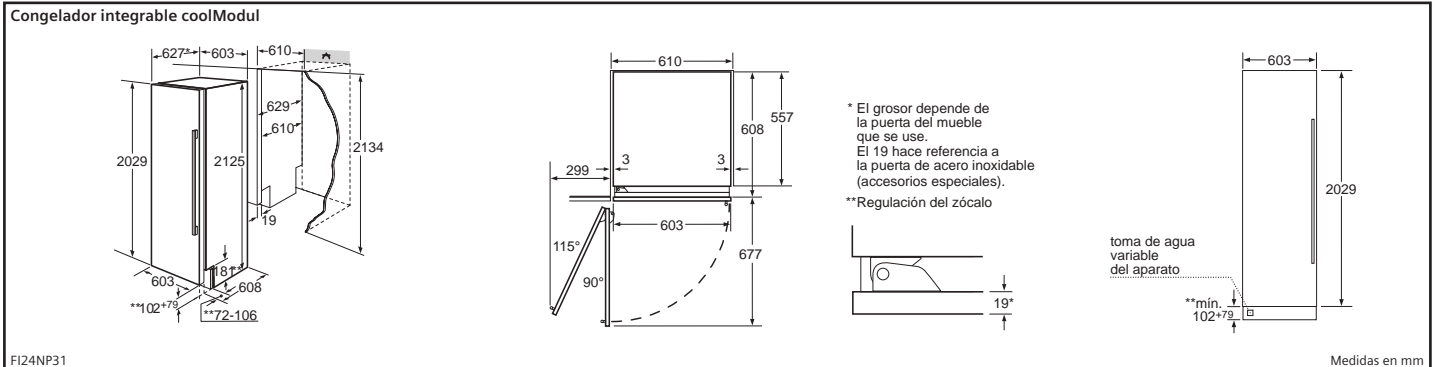
Frigorífico integrable coolModul



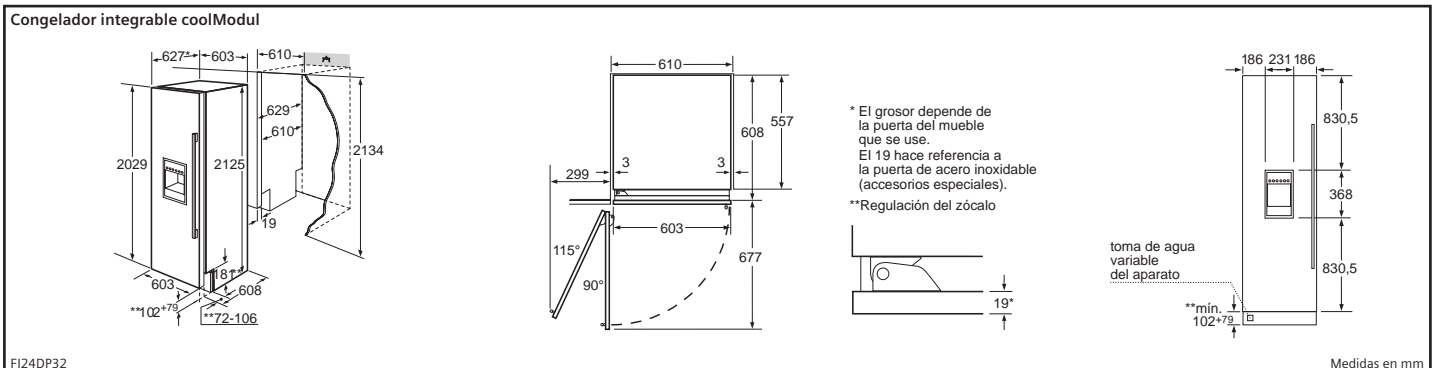
Frigorífico integrable coolModul



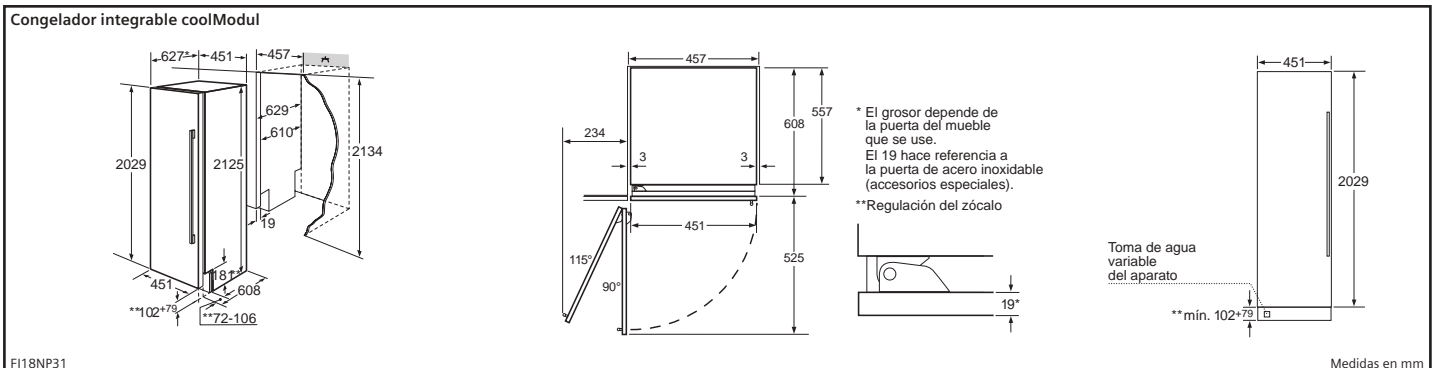
Congelador integrable coolModul



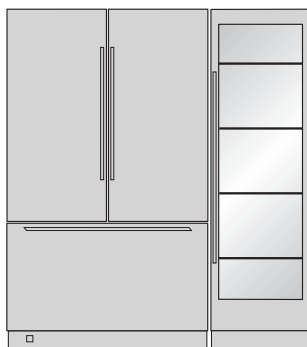
Congelador integrable coolModul



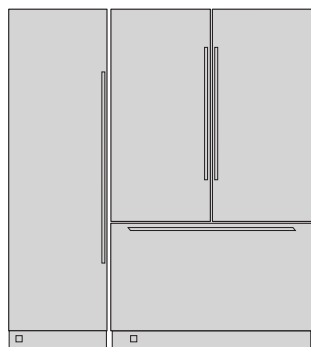
Congelador integrable coolModul



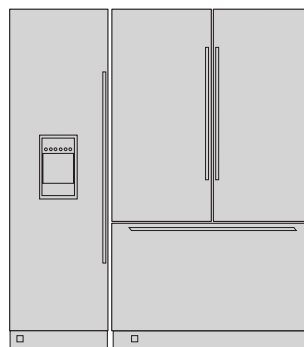
Posibilidades de instalación gama coolModul.



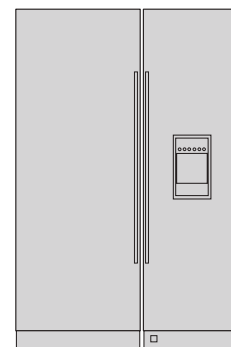
CI36BP01 + CI24WP02 ⁽¹⁾
Frigorífico 3 puertas 91,4 cm
Vinoteca 61 cm



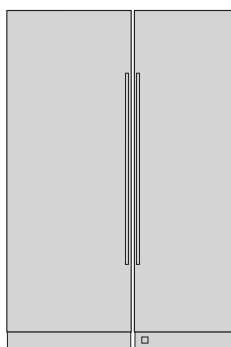
FI24NP31 + CI36BP01 ⁽¹⁾
Congelador 61 cm
Frigorífico 3 puertas 91,4 cm



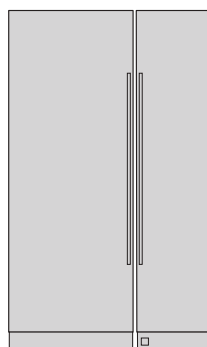
FI24DP32 + CI36BP01 ⁽¹⁾
Congelador dispensador 61 cm
Frigorífico 3 puertas 91,4 cm



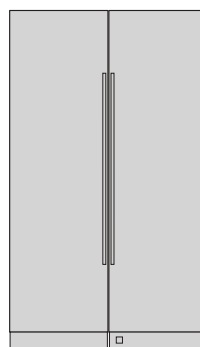
CI30RP01 + FI24DP32 ⁽²⁾
Frigorífico 76,2 cm
Congelador dispensador 61 cm



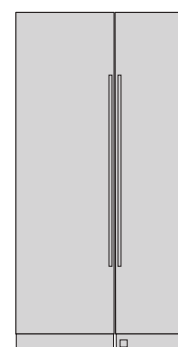
CI30RP01 + FI24NP31 ⁽²⁾
Frigorífico 76,2 cm
Congelador 61 cm



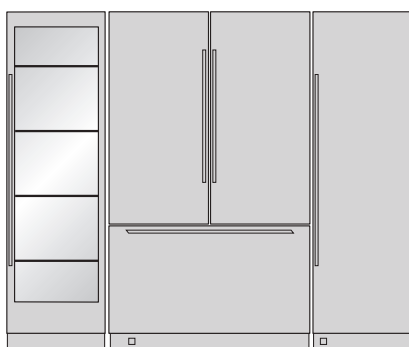
CI30RP01 + FI18NP31 ⁽²⁾
Frigorífico 76,2 cm
Congelador 45,7 cm



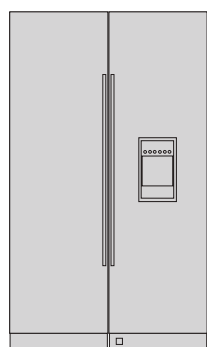
CI24RP01 + FI24NP31 ⁽²⁾
Frigorífico 61 cm
Congelador 61 cm



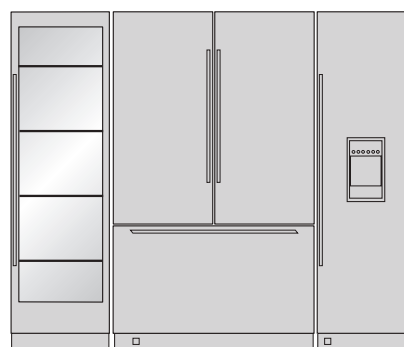
CI24RP01 + FI18NP31 ⁽²⁾
Frigorífico 61 cm
Congelador 45,7 cm



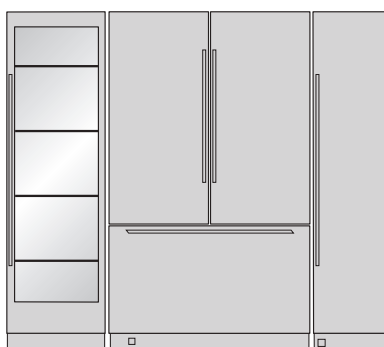
CI24WP02 + CI36BP01 + FI24NP31 ⁽¹⁾
Vinoteca 61 cm
Frigorífico 3 puertas 91,4 cm
Congelador 61 cm



CI24RP01 + FI24DP32 ⁽²⁾
Frigorífico 61 cm
Congelador dispensador 61 cm



CI24WP02 + CI36BP01 + FI24DP32 ⁽¹⁾
Vinoteca 61 cm
Frigorífico 3 puertas 91,4 cm
Congelador dispensador 61 cm



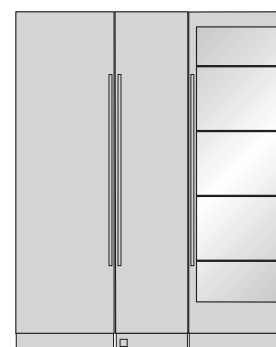
CI24WP02 + CI36BP01 + FI18NP31 ⁽¹⁾
Vinoteca 61 cm
Frigorífico 3 puertas 91,4 cm
Congelador 45,7 cm



CI30RP01 + FI24DP32 + CI24WP02 ⁽¹⁾⁺⁽²⁾
Frigorífico 76,2 cm
Congelador dispensador 61 cm
Vinoteca 61 cm



CI24RP01 + FI24DP32 + CI24WP02 ⁽¹⁾⁺⁽²⁾
Frigorífico 61 cm
Congelador dispensador 61 cm
Vinoteca 61 cm



CI24RP01 + FI18NP31 + CI24WP02 ⁽¹⁾⁺⁽²⁾
Frigorífico 61 cm
Congelador 45,7 cm
Vinoteca 61 cm

⁽¹⁾ Recomendado el accesorio especial anticondensación, CI60Z100, para un perfecto funcionamiento de los aparatos coolModul de Siemens

⁽²⁾ Recomendado el accesorio instalación combinación modular Twin, CI60Z000, para una perfecta instalación de los aparatos coolModul de Siemens

Nota: las dimensiones corresponden al nicho de encastre.

Frigoríficos y congeladores.

Frigorífico integrable

Salida de aire min. 200 cm²

Ventilación del zócalo min. 200 cm²

Recomendación 560 min. 550

min. 40

S

Saliente de la placa frontal

1772

1749

1743

545

558

max. 2200

min. 560

1772+8

1772 A+S (máx.)

Borde inferior de la placa frontal

KI81RAF30, GI81NAE30

Medidas en mm

Frigorífico y congelador integrables

min. 550

600

548

598

818

868

820

870

17

1100

150°

100/150°

170

220°

30-85

170

220°

100/150°

* Zócalo variable/ altura base

Espacio para conexión eléctrica lado derecho o izquierdo junto al aparato. Ventilación del zócalo.

KU15RA65, GU15DA55

Medidas en mm

Congelador integrable

Salida de aire min. 200 cm²

min. 50

541

874

min. 560

874

min. 550

Ventilación del zócalo min. 200 cm²

GI18DA50

Medidas en mm

Frigorífico integrable

560 recomendado min. 550

Conexión eléctrica sobre/o por un lado del aparato

También posible instalación de base doble y base intermedia

min. 100

min. 560

350

646

618

611

1100

1772

1772+max.8

min. 40

S=Grosor/altura de la parte superior del mueble

max. 1150 +S

min. 1126 +S

1772

4

No está previsto el hueco para un cajón debajo del aparato empotrado

A=Grosor de la base inferior del mueble

min. 613 +A

max. 642 +A

min. 100

max. 90

Ventilación del zócalo min. 200 cm²

KI39FP60

Medidas en mm

Frigoríficos y congelador integrables

Instalación adecuada a cada cocina:

Los frigoríficos integrables IQ700 de Siemens ofrecen tres tipos diferentes de instalación, en función de las necesidades de cada cocina:

• Tipo A: sobre una base simple y con rejilla de ventilación.

• Tipo B: sobre una base doble y con rejilla de ventilación.

• Tipo C: sobre una base intermedia, con o sin rejilla de ventilación.

En cualquier caso, es necesario un zócalo de 10 cm como mínimo para alojar el circuito de frío situado en la base.

KI39FP60, KI42FP60, GI38NP60

Frigorífico y congelador integrables

560 recomendado min. 550

Conexión eléctrica sobre/o por un lado del aparato

También posible instalación de base doble y base intermedia

min. 100

min. 560

350

1743

1772

1749

110

1772+max.8

min. 40

S=Grosor/altura de la parte superior del mueble

1772

1772 +A+S

No está previsto el hueco para un cajón debajo del aparato empotrado

A=Grosor de la base inferior del mueble

min. 100

max. 90

Ventilación del zócalo min. 200 cm²

KI42FP60, GI38NP60

Medidas en mm

Frigoríficos combinados integrables

Salida de aire min. 200 cm²

Ventilación del zócalo min. 200 cm²

Recomendado 560 min. 550

min. 560

1772+8

max. 2200

1012

694

702

733

545

558

1772

min. 40

S

S

Grosor/Altura de la parte superior del mueble

1066+S (máx.)

1039+S (mín.)

4

4

702+A (mín.)

729+A (máx.)

A

A

Grosor de la base inferior del mueble

Las dimensiones dadas de la puerta del mueble corresponden a una junta de puerta de 4 mm.

KI86NAF30, KI86SAF30

Medidas en mm

Frigoríficos y congelador integrables **Modo Demo**

Activar:

- 1°. Enchufar y conectar el frigorífico a la red eléctrica.
- 2°. Encender el frigorífico.
- 3°. Pulsar la tecla "Alarma" durante 10 segundos.
- 4°. El sonido indica que el Modo Demo se ha activado. La luz interior funciona.
- 5°. El Modo Demo permanece activo aún después de apagar el aparato.

Desactivar:

- 1°. Pulsar la tecla "Alarma" durante 10 segundos, hasta que el sonido indica que el Modo Demo se ha desactivado.

KI39FP60, KI42FP60, GI38NP60, KI86NAF30, KI86SAF30, KI814RAF30, GI81NAE30

Hornos.

Tipo	iQ700 hornos con microondas					iQ700 hornos multifunción				
	Modelo/Designación de ventas	HN678G456	HM676G0W1	HM676G0S1	HM633GBS1	HB676G0W1	HB676G0S1	HB676GBS1	HB673GBW1F	HB673GBS1
Ficha de producto según Reglamento (UE) n° 65/2014	Índice de eficiencia energética					87,1	87,1	87,1	81,2	81,2
	Clase de eficiencia energética					A+	A+	A+	A+	A+
	Consumo de energía modo convencional ⁽¹⁾ kWh					0,87	0,87	0,87	0,87	0,87
	Consumo de energía modo multifunción ⁽¹⁾ kWh					0,69	0,69	0,69	0,69	0,69
	Número de cavidades					1	1	1	1	1
	Fuente de energía de la cavidad					Eléctrica	Eléctrica	Eléctrica	Eléctrica	Eléctrica
Apertura	Volumen de la cavidad ⁽¹⁾ l					71	71	71	71	71
	Apertura abatible					*	*	*	*	*
Dimensiones exteriores	Anchura del aparato mm	595	595	595	595	595	595	595	595	595
	Altura del aparato mm	595	595	595	595	595	595	595	595	595
	Profundidad del aparato mm	548	548	548	548	548	548	548	548	548
	Profundidad con puerta abierta mm	1.040	1.040	1.040	1.040	1.040	1.040	1.040	1.040	1.040
Dimensiones interiores	Anchura de la cavidad ⁽¹⁾ mm	480	480	480	480	480	480	480	480	480
	Altura de la cavidad ⁽¹⁾ mm	357	357	357	357	357	357	357	357	357
	Profundidad de la cavidad ⁽¹⁾ mm	392	392	392	392	415	415	415	415	415
	Volumen de la cavidad ⁽¹⁾ l	67	67	67	67	71	71	71	71	71
Diseño exterior	Display TFT	Display TFT touch plus	Display TFT touch	Display TFT touch	Display TFT	Display TFT touch	Display TFT touch	Display TFT touch	Display TFT	Display TFT
	Apertura/cierre de puerta softMove	*	*	*	*	*	*	*	*	*
Modalidades de calentamiento	Horno multifunción	*	*	*	*	*	*	*	*	*
	Microondas	*	*	*	*	*	*	*	*	*
	Microondas combinado	*	*	*	*	*	*	*	*	*
	Vapor pulseSteam	*	*	*	*	*	*	*	*	*
Funciones de calentamiento	Calor superior/inferior	*	*	*	*	*	*	*	*	*
	Calor superior/inferior Eco	*	*	*	*	*	*	*	*	*
	Calor inferior	*	*	*	*	*	*	*	*	*
	perfectCooking 4D	*	*	*	*	*	*	*	*	*
	Modo Eco	*	*	*	*	*	*	*	*	*
	Función Pizza	*	*	*	*	*	*	*	*	*
	Calor intensivo	*	*	*	*	*	*	*	*	*
	Grill con aire caliente	*	*	*	*	*	*	*	*	*
	Grill variable amplio	*	*	*	*	*	*	*	*	*
	Grill variable reducido	*	*	*	*	*	*	*	*	*
Funciones avanzadas	Función coolStart	*	*	*	*	*	*	*	*	*
	Deshidratar	*	*	*	*	*	*	*	*	*
	Regenerar	*	*	*	*	*	*	*	*	*
	Fermentar	*	*	*	*	*	*	*	*	*
	Cocción suave	*	*	*	*	*	*	*	*	*
	Mantener caliente	*	*	*	*	*	*	*	*	*
	Precalentar vailla	*	*	*	*	*	*	*	*	*
Otras funciones	Función Sprint precalentamiento rápido	Automático	Automático	Automático	Automático	Automático	Automático	Automático	Automático	Automático
	autoCook: recetas almacenadas	*	*	*	*	*	*	*	*	*
	cookControl: recetas y recomendaciones	*	*	*	*	*	*	*	*	*
	bakingSensor	*	*	*	*	*	*	*	*	*
	Termosonda con tres puntos de medición	*	*	*	*	*	*	*	*	*
	Detección automática de ebullición	*	*	*	*	*	*	*	*	*
	Programa de descalcificación	*	*	*	*	*	*	*	*	*
Función secado de la cavidad	*	*	*	*	*	*	*	*	*	
Prestaciones interiores	Ventilador con motor iQdrive™	*	*	*	*	*	*	*	*	*
	Temperatura puerta ⁽²⁾ °C	30	30	30	40	30	30	30	30	30
	Cristales en puerta n°	4	4	4	3	4	4	4	4	4
	Contrapuerta lisa de cristal	*	*	*	*	*	*	*	*	*
	Niveles para colocar bandejas ud	5	5	5	5	5	5	5	5	5
	Niveles de raíles telescópicos	1	1	1	1	1	1	1	1	1
Seguridad	Capacidad del depósito de agua l	1	1	1	1	1	1	1	1	1
	Autodesconexión seguridad horno	*	*	*	*	*	*	*	*	*
	Indicación de calor residual	*	*	*	*	*	*	*	*	*
	Posibilidad de bloqueo de la electrónica	*	*	*	*	*	*	*	*	*
	Bloqueo de la puerta en la pirólisis	*	*	*	*	*	*	*	*	*
Iluminación	Tecla de puesta en marcha	*	*	*	*	*	*	*	*	*
	Tipo de iluminación	LED	LED	LED	LED	Halógena	Halógena	Halógena	Halógena	Halógena
	Número lámparas iluminación ud	3	1	1	1	1	1	1	1	1
Microondas	Potencia iluminación horno W	9	3	3	3	35	35	35	35	35
	Potencia de salida microondas W	900	900	900	900	900	900	900	900	900
Grill	Número de potencias de microondas	5	5	5	5	5	5	5	5	5
	Superficie de grill cm²	1.070	1.070	1.070	1.070	1.330	1.330	1.330	1.330	1.330
	Potencia grill grande kW	2,80	2,80	2,80	2,80	2,80	2,80	2,80	2,80	2,80
Rango °C	Potencia grill pequeño kW	1,50	1,50	1,50	1,50	1,50	1,50	1,50	1,50	1,50
	Mínima temperatura °C	30	30	30	30	30	30	30	30	30
	Máxima temperatura turbohornear °C	275	275	275	275	275	275	275	275	275
	Máxima temperatura hornear °C	300	300	300	300	300	300	300	300	300
	Mínima temperatura vapor °C	30	30	30	30	30	30	30	30	30
	Máxima temperatura vapor °C	100	100	100	100	100	100	100	100	100
Consumos	Mínima temperatura vapor + turbohornear °C	30	30	30	30	30	30	30	30	30
	Máxima temperatura vapor + turbohornear °C	275	275	275	275	275	275	275	275	275
	Clase de eficiencia energética					A+	A+	A+	A+	A+
	Consumo de energía modo convencional ⁽¹⁾ kWh					0,87	0,87	0,87	0,87	0,87
	Consumo de energía modo multifunción ⁽¹⁾ kWh					0,69	0,69	0,69	0,69	0,69
	Duración precalentamiento función hornear min	6,5	6,5	6,5	6,5	7,0	7,0	7,0	6,5	7,0
	Duración 1º ciclo turbohornear min	4,0	4,0	4,0	4,0	4,5	4,5	4,5	4,0	4,5
	Mínimo consumo pirólisis kWh	3,30	3,30	3,30	3,30	3,30	3,30	3,30	3,30	3,30
	Máximo consumo pirólisis kWh	4,80	4,80	4,80	4,80	4,80	4,80	4,80	4,80	4,80
Limpieza	Mínima duración pirólisis min	75	75	75	75	75	75	75	75	75
	Máxima duración pirólisis min	120	120	120	120	120	120	120	120	120
	Pirólisis	3 niveles	3 niveles	3 niveles	3 niveles	3 niveles	3 niveles	3 niveles	3 niveles	3 niveles
Conexión eléctrica	Panel trasero autolimpiante	*	*	*	*	*	*	*	*	*
	Fusible mínimo para la conexión A	16	16	16	16	16	16	16	16	16
	Longitud del cable de conexión mm	1.200	1.200	1.200	1.200	1.200	1.200	1.200	1.200	1.200
	Tipo de enchufe	Schuko	Schuko	Schuko	Schuko	Schuko	Schuko	Schuko	Schuko	Schuko
Certificaciones	Potencia total a red eléctrica kW	3,650	3,650	3,650	3,650	3,650	3,650	3,650	3,650	3,650
	Tensión nominal V	220-240	220-240	220-240	220-240	220-240	220-240	220-240	220-240	220-240
	Frecuencia de la red Hz	50-60	50-60	50-60	50-60	50-60	50-60	50-60	50-60	50-60
Dotación	Certificaciones	VDE-CE	VDE-CE	VDE-CE	VDE-CE	VDE-CE	VDE-CE	VDE-CE	VDE-CE	VDE-CE
	Tarjeta de pedido libro de cocina de regalo	*	*	*	*	*	*	*	*	*
	Bandeja profunda	*	*	*	*	*	*	*	*	*
	Bandeja plana	*	*	*	*	*	*	*	*	*
	Parrilla	*	*	*	*	*	*	*	*	

(*) Incluido o Sí.

Información de etiquetado energético según el Reglamento (UE) n° 65/2014

(1) Valores obtenidos según Norma EN 50304 / EN 60350 (2009)

(2) Temperatura medida en el centro de la puerta tras 1 hora a 180°C en Función calor superior/inferior

Hornos.

Tipo		iQ700 hornos multifunción				iQ500 hornos multifunción					iQ300
Modelo/Designación de ventas		HB43RS551E	HB43LS551E	HB74AS555E	HB74AR521E	HB74AB520E	HB43AS555E	HB42AR555E	HB22AR521E	HV531ANSO	HB21AB521E
Ficha de producto según Reglamento (UE) nº 65/2014	Índice de eficiencia energética	97,6	97,6	88,6	88,6	88,6	97,5	101,2	103,7	103,4	103,7
	Clase de eficiencia energética	A	A	A	A	A	A	A	A	A	A
	Consumo de energía modo convencional (1) kWh	0,91	0,91	0,90	0,90	0,90	0,88	0,88	0,90	1,25	0,90
	Consumo de energía modo multifunción (1) kWh	0,81	0,81	0,70	0,70	0,70	0,79	0,82	0,84	0,90	0,84
	Número de cavidades	1	1	1	1	1	1	1	1	1	1
	Fuente de energía de la cavidad	Eléctrica	Eléctrica	Eléctrica	Eléctrica	Eléctrica	Eléctrica	Eléctrica	Eléctrica	Eléctrica	Eléctrica
Volumen de la cavidad (1)	l	66	66	57	57	57	61	61	61	77	61
Apertura	Apertura abatible			*	*	*	*	*	*	*	*
	Apertura lateral derecha		*								
	Apertura lateral izquierda		*								
Dimensiones exteriores	Anchura del aparato mm	595	595	595	595	595	595	595	595	896	595
	Altura del aparato mm	595	595	595	595	595	595	595	595	478	595
	Profundidad del aparato mm	548	548	515	515	515	515	515	515	568	515
	Profundidad con puerta abierta mm	1.160	1.160	985	985	985	985	985	985	980	985
Dimensiones interiores	Anchura de la cavidad (1) mm	479	479	482	482	482	486	486	486	615	486
	Altura de la cavidad (1) mm	329	329	324	324	324	325	325	325	308	325
	Profundidad de la cavidad (1) mm	420	420	365	365	365	386	386	386	405	386
Funciones de calentamiento	Calor inferior y superior	*	*	*	*	*	*	*	*	*	*
	Calor inferior	*	*	*	*	*	*	*	*	*	*
	perfectCooking 3D	*	*	*	*	*	*	*	*	*	*
	Calor inferior y superior con aire caliente							*	*	*	*
	Aire caliente									*	*
	Grill con aire caliente	*	*	*	*	*	*	*	*	*	*
	Función Pizza			*	*	*	*	*	*	*	*
	Grill variable amplio	*	*	*	*	*	*	*	*	*	*
	Grill variable reducido			*	*	*	*	*	*	*	*
	Modo Eco			*	*	*	*	*	*	*	*
	Descongelar						*	*	*	*	*
Calor intensivo										*	
Función Sprint precalentamiento rápido	Automático	Automático	Manual	Manual	Manual	Automático	Automático	Automático		Manual	
Prestaciones interiores	Temperatura puerta (2) °C	40	40	30	30	30	40	40	40	Según norma	40
	Cristales en puerta n°	3	3	4	4	4	3	3	3	3	3
	Puerta interior de cristal	*	*	*	*	*	*	*	*	*	*
	Niveles para colocar bandejas ud	5	5	5	5	5	5	5	5	4	5
	Tipo de cavidad	Lisa	Lisa	Lisa	Lisa	Lisa	Lisa	Lisa	Lisa	Lisa	Lisa
	Ventilador	*	*	*	*	*	*	*	*	*	*
	Número de raíles telescópicos	2	2	2	1		2	1	1	1	
	Raíles telescópicos con stopSecurity			*	*		*	*	*		
	Grill abatible	*	*				*	*	*		
	Sistema de regulación de temperatura	Mecánico	Mecánico	Electrónico	Electrónico	Electrónico	Mecánico	Mecánico	Mecánico	Mecánico	Mecánico
Seguridad	Autodesconexión seguridad horno			*	*	*					
	Indicación de calor residual										
	Posibilidad de bloqueo de la electrónica	*	*				*	*	*		
	Bloqueo de la puerta en la pirólisis			*	*	*					
Tecla de puesta en marcha											
Iluminación	Número lámparas iluminación ud	1	1	1	1	1	1	1	1	2	1
	Potencia iluminación horno W	40	40	25	25	25	25	25	25	80	25
Grill	Superficie de grill cm²	1.230	1.230	1.300	1.300	1.300	1.300	1.300	1.300	1.779	1.300
	Potencia grill grande kW	2,80	2,80	2,30	2,30	2,30	2,30	2,30	2,30	2,85	2,30
	Potencia grill pequeño kW			1,20	1,20	1,20	1,20	1,20	1,20	1,65	1,20
Rango °C	Mínima temperatura °C	50	50	50	50	50	50	50	50	50	50
	Máxima temperatura turbohornear °C	270	270	270	270	270	270	270	270	250	270
	Máxima temperatura hornear °C	270	270	270	270	270	270	270	270	250	270
Consumos	Clase de eficiencia energética	A	A	A	A	A	A	A	A	A	A
	Consumo de energía modo convencional (1) kWh	0,91	0,91	0,90	0,90	0,90	0,88	0,88	0,90	1,25	0,90
	Consumo de energía modo multifunción (1) kWh	0,81	0,81	0,70	0,70	0,70	0,79	0,82	0,84	0,90	0,84
	Duración precalentamiento función hornear min	7,3	7,3	5,7	5,7	5,7	5,0	5,2	5,2	12,3	5,2
	Duración 1º ciclo turbohornear min	4,5	4,5	5,7	5,7	5,7	4,1	8,3	8,3	12,1	8,3
	Mínimo consumo pirólisis kWh			3,20	3,20	3,20					
	Máximo consumo pirólisis kWh			4,96	4,96	4,96					
Limpieza	Mínima duración pirólisis min			75	75	75					
	Máxima duración pirólisis min			120	120	120					
Conexión eléctrica	Pirólisis			3 niveles	3 niveles	3 niveles					
	Panel trasero autolimpiante	*	*				*	*			
	Fusible mínimo para la conexión A	16	16	16	16	16	16	16	16	16	16
	Longitud del cable de conexión mm	1.500	1.500	950	950	950	950	950	950	1.150	950
	Tipo de enchufe	Sin enchufe	Sin enchufe	Sin enchufe	Sin enchufe	Sin enchufe	Sin enchufe	Sin enchufe	Sin enchufe	Sin enchufe	Sin enchufe
	Potencia total a red eléctrica kW	3,500	3,500	3,580	3,580	3,580	3,380	3,580	3,580	3,000	2,480
Certificaciones	Tensión nominal V	220-240	220-240	220-240	220-240	220-240	220-240	220-240	220-240	220-240	220-240
	Frecuencia de la red Hz	50-60	50-60	50-60	50-60	50-60	50-60	50-60	50-60	50-60	50-60
	Certificaciones	VDE-CE	VDE-CE	AENOR-CE	AENOR-CE	AENOR-CE	AENOR-CE	AENOR-CE	AENOR-CE	CE	AENOR-CE
	Tarjeta de pedido libro de cocina										
Dotación	Bandeja profunda	*	*	*	*	*	*	*	*	*	*
	Bandeja plana									* 2 (ud)	
	Parrilla	*	*	*	*	*	*	*	*	*	*

(*) Incluido o Sí.

Información de etiquetado energético según el Reglamento (UE) nº 65/2014

(1) Valores obtenidos según Norma EN 50304 / EN 60350 (2009)

(2) Temperatura medida en el centro de la puerta tras 1 hora a 180°C en Función calor superior/inferior

Hornos compactos.

Tipo	Modelo	iQ700 hornos compactos con microondas					iQ700 microondas alto 45 cm	iQ700 hornos compactos con vapor		iQ700 hornos compactos multifunción	
		CN678G4S6	CM678G4W1	CM676GBS1	CM636GBW1	CM633GBS1	CF634AGS1	CS636GBS1	CR676GOS1	CB675GBS1	CB635GNS1
Ficha de producto según Reglamento (UE) n° 65/2014	Índice de eficiencia energética							81,3	81,3	81,3	81,3
	Clase de eficiencia energética							A+	A+	A+	A+
	Consumo de energía modo convencional ⁽¹⁾ kWh							0,73	0,73	0,73	0,73
	Consumo de energía modo multifunción ⁽¹⁾ kWh							0,61	0,61	0,61	0,61
	Número de cavidades							1	1	1	1
	Fuente de energía de la cavidad							Eléctrica	Eléctrica	Eléctrica	Eléctrica
Apertura	Volumen de la cavidad ⁽¹⁾ l						47	47	47	47	
Dimensiones exteriores	Apertura abatible	*	*	*	*	*	*	*	*	*	*
	Anchura del aparato mm	595	595	595	595	595	595	595	595	595	595
	Altura del aparato mm	455	455	455	455	455	454	455	455	455	455
	Profundidad del aparato mm	548	548	548	548	548	563	548	548	548	548
Dimensiones interiores	Profundidad con puerta abierta mm	920	920	920	920	920	899	920	920	920	920
	Anchura de la cavidad ⁽¹⁾ mm	480	480	480	480	480	430	480	480	480	480
	Altura de la cavidad ⁽¹⁾ mm	237	237	237	237	237	242	235	237	237	237
	Profundidad de la cavidad ⁽¹⁾ mm	392	392	392	392	392	345	415	415	415	415
Diseño exterior	Volumen de la cavidad ⁽¹⁾ l	45	45	45	45	45	36	47	47	47	47
	Display TFT	Display TFT touch plus	Display TFT touch plus	Display TFT touch	Display TFT touch	Display TFT	Display TFT	Display TFT touch	Display TFT touch	Display TFT	Display TFT
Modalidades de calentamiento	Cierre/apertura de puerta softMove	*	*	*	*	*	*	*	*	*	*
	Horno multifunción	*	*	*	*	*	*	*	*	*	*
	Microondas	*	*	*	*	*	*	*	*	*	*
	Microondas combinado	*	*	*	*	*	*	*	*	*	*
	Vapor 100%	*	*	*	*	*	*	*	*	*	*
	Vapor pulseSteam	*	*	*	*	*	*	*	*	*	*
Funciones de calentamiento	Calor inferior y superior	*	*	*	*	*	*	*	*	*	*
	Calor inferior y superior Eco	*	*	*	*	*	*	*	*	*	*
	Calor inferior	*	*	*	*	*	*	*	*	*	*
	Aire caliente	*	*	*	*	*	*	*	*	*	*
	perfectCooking	4D	4D	4D	4D	4D		4D	4D	4D	4D
	Modo Eco	*	*	*	*	*	*	*	*	*	*
	Función Pizza	*	*	*	*	*	*	*	*	*	*
	Calor intensivo	*	*	*	*	*	*	*	*	*	*
	Grill con aire caliente	*	*	*	*	*	*	*	*	*	*
	Grill variable amplio	*	*	*	*	*	*	*	*	*	*
	Grill variable reducido	*	*	*	*	*	*	*	*	*	*
	Funciones avanzadas	Función coolStart	*	*	*	*	*	*	*	*	*
Deshidratador		*	*	*	*	*	*	*	*	*	*
Regenerar		*	*	*	*	*	*	*	*	*	*
Fermentar		*	*	*	*	*	*	*	*	*	*
Cocción suave		*	*	*	*	*	*	*	*	*	*
Mantener caliente		*	*	*	*	*	*	*	*	*	*
Precalentar vajilla		*	*	*	*	*	*	*	*	*	*
Función Sprint precalentamiento rápido		Automático	Automático	Automático	Automático	Automático	*	Automático	Automático	Automático	Automático
Otras funciones	autoCook: recetas almacenadas	*	*	*	*	*	*	*	*	*	*
	cookControl: recetas y recomendaciones	*	*	*	*	*	*	*	*	*	*
	bakingSensor	*	*	*	*	*	*	*	*	*	*
	Termosonda con tres puntos de medición	*	*	*	*	*	*	*	*	*	*
	Detección automática de ebullición	*	*	*	*	*	*	*	*	*	*
	Programa de descalcificación	*	*	*	*	*	*	*	*	*	*
	Función secado de la cavidad	*	*	*	*	*	*	*	*	*	*
Prestaciones interiores	Ventilador con motor iQdrive™	*	*	*	*	*	*	*	*	*	*
	Temperatura puerta ⁽²⁾ °C	30	30	30	30	30	40	30	30	30	40
	Cristales en puerta n°	4	4	4	4	4	3	4	4	4	3
	Contrapuerta lisa de cristal	*	*	*	*	*	*	*	*	*	*
	Niveles para colocar bandejas ud	3	3	3	3	3	3	3	3	3	3
	Niveles de raíles telescópicos	1	1	1	1	1	1	1	1	1	1
Seguridad	Capacidad del depósito de agua l	1,0	1,0	1,0	1,0	1,0	1,0	1,0	1,0	1,0	1,0
	Autodesconexión seguridad horno	*	*	*	*	*	*	*	*	*	*
	Indicación de calor residual	*	*	*	*	*	*	*	*	*	*
	Posibilidad de bloqueo de la electrónica	*	*	*	*	*	*	*	*	*	*
	Bloqueo de la puerta en la pirólisis	*	*	*	*	*	*	*	*	*	*
Iluminación	Tecla de puesta en marcha	*	*	*	*	*	*	*	*	*	*
	Tipo de iluminación	LED	LED	LED	LED	LED	LED	LED	Halógena	Halógena	Halógena
	Número lámparas iluminación ud	1	1	1	1	1	1	1	1	1	1
	Potencia iluminación horno W	3	3	3	3	3	3	3	25	25	25
Microondas	Potencia de salida microondas (máx.) W	1.000	1.000	1.000	1.000	1.000	900				
	Número de potencias de microondas	5	5	5	5	5	5				
Grill	Superficie de grill cm²	1.070	1.070	1.070	1.070	1.070		1.330	1.330	1.330	1.330
	Potencia grill grande kW	2,80	2,80	2,80	2,80	2,80		2,80	2,80	2,80	2,80
	Potencia grill pequeño kW	1,50	1,50	1,50	1,50	1,50		1,50	1,50	1,50	1,50
Rango °C	Mínima temperatura °C	30	30	30	30	30		30	30	30	30
	Máxima temperatura turbohornear °C	275	275	275	275	275		250	275	275	275
	Máxima temperatura hornear °C	300	300	300	300	300		250	300	300	300
	Mínima/máxima temperatura vapor °C	30/100	30/100	30/100	30/100	30/100		30/100	30/100	30/100	30/100
	Mínima/máxima temp. vapor + turbohornear °C	30/275	30/275	30/275	30/275	30/275		30/250	30/275	30/275	30/275
Consumos	Clase de eficiencia energética							A+	A+	A+	A+
	Consumo de energía modo convencional ⁽¹⁾ kWh							0,73	0,73	0,73	0,73
	Consumo de energía modo multifunción ⁽¹⁾ kWh							0,61	0,61	0,61	0,61
	Duración precalentamiento función hornear min	6,5	6,5	6,5	6,5	6,5		6,5	7,5	6,5	7,5
	Duración 1º ciclo turbohornear min	3,5	3,5	3,5	3,5	3,5		3,5	4,5	3,5	4,5
	Mínimo consumo pirólisis kWh	2,70	2,70	2,70	2,70	2,70		2,70	2,70	2,70	2,70
	Máximo consumo pirólisis kWh	4,00	4,00	4,00	4,00	4,00		4,00	4,00	4,00	4,00
	Mínima duración pirólisis min	75	75	75	75	75		75	75	75	75
Limpieza	Máxima duración pirólisis min	120	120	120	120	120		120	120	120	120
	Pirólisis	3 niveles	3 niveles	3 niveles	3 niveles	3 niveles		3 niveles	3 niveles	3 niveles	3 niveles
Conexión eléctrica	Panel trasero autolimpiante	*	*	*	*	*	*	*	*	*	*
	Fusible mínimo para la conexión A	16	16	16	16	16	10	16	16	16	16
	Longitud del cable de conexión mm	1.200	1.200	1.200	1.200	1.200	1.500	1.200	1.200	1.200	1.200
	Tipo de enchufe	Schuko	Schuko	Schuko	Schuko	Schuko	Schuko	Schuko	Schuko	Schuko	Schuko
	Potencia total a red eléctrica kW	3,650	3,650	3,650	3,650	3,650	1,220	3,300	3,300	3,000	3,000
Certificaciones	Tensión nominal V	220-240	220-240	220-240	220-240	220-240	220-240	220-240	220-240	220-240	220-240
	Frecuencia de la red Hz	50-60	50-60	50-60	50-60	50-60	50	50-60	50-60	50-60	50-60
	Certificaciones	VDE-CE	VDE-CE	VDE-CE	VDE-CE	VDE-CE	VDE-CE	VDE-CE	VDE-CE	VDE-CE	VDE-CE
Dotación	Tarjeta de pedido libro de cocina de regalo	*	*	*	*	*	*	*	*	*	*
	Bandeja vapor grande/pequeña perforada	*	*	*	*	*	*	*	*	*	*
	Bandeja vapor pequeña sin perforar	*	*	*	*	*	*	*	*	*	*
	Bandeja profunda/plana	*/*	*/*	*/*	*/*	*/*	*/*	*/*	*/*	*/*	*/*
Parrilla	*	*	*	*	*	*	*	*	*	*	

(*) Incluido o Sí.
 Información de etiquetado energético según el Reglamento (UE) n° 65/2014
 (1) Valores obtenidos según Norma EN 50304 / EN 60350 (2009)
 (2) Temperatura medida en el centro de la puerta tras 1 hora a 180°C en Función calor superior/inferior

Cafeteras espresso y módulos.

Tipo		iQ700 centros espresso de preparación de bebidas	
Modelo		CT636LES1	CT636LEW1
Color del aparato		Cristal negro / inox.	Cristal blanco / inox.
Sistema de apertura		Lateral izquierda	Lateral izquierda
Dimensiones exteriores	Anchura del aparato mm	594	594
	Altura del aparato mm	455	455
	Profundidad del aparato mm	385	385
Dimensiones encastre	Anchura de montaje mm	558	558
	Altura de montaje mm	449	449
	Profundidad de montaje mm	356	356
Mecanismo de molido		Discos cerámicos	Discos cerámicos
Sistema de control		Electrónico	Electrónico
Sistema de calentamiento		Calentador instantáneo	Calentador instantáneo
Presión bar		19	19
Sistema de preparación extraíble		•	•
Depósito de agua extraíble l		2,4	2,4
Indicador de nivel de agua		•	•
Número tazas espresso/cappuccino		1-2	1-2
Recipiente para guardar café en grano g		500	500
Prestaciones	Recipiente para café molido	•	•
	Accesorio cuchara para café premolido	•	•
	Salida de café, de altura variable cm	15 (máx)	15 (máx)
	Salida de café, de altura variable cm	7 (mín)	7 (mín)
	Tipo de iluminación	LED	LED
	Display TFT	Display TFT touch	Display TFT touch
	Indicación textos e imágenes en color en el display	•	•
	Programación	•	•
	Guía rápida	•	•
	Depósito de leche l	0,5	0,5
	Sistema de limpieza automática	•	•
	Indicador de descalcificación	•	•
	Limpieza	Sistema antical	Programa de descalcificación
Recipiente para posos de café		•	•
Bandeja recoge gotas		Desmontable	Desmontable
Conexión eléctrica	Potencia del aparato W	1.600	1.600
	Tensión de referencia V	220-240	220-240
	Frecuencia Hz	50-60	50-60
	Tipo de enchufe	Schuko	Schuko
	Longitud del cable de conexión mm	1.700	1.700
Certificaciones	Certificaciones	CE-VDE-Certificación Ucrania-Estándares australianos-Euroasiático	CE-VDE-Certificación Ucrania-Estándares australianos-Euroasiático

(•) Incluido o Sí.

Tipo		iQ700 módulos de calentamiento		
Modelo		BI630DNS1	BI630CNS1	BI630CNW1
Color de aparato		Cristal negro	Cristal negro	Cristal blanco
Sistema de apertura		Push-pull	Push-pull	Push-pull
Dimensiones exteriores	Anchura del aparato mm	595	595	595
	Altura del aparato mm	290	140	140
	Profundidad del aparato mm	548	548	548
Dimensiones interiores	Anchura del aparato mm	468	468	468
	Altura del aparato mm	242	92	92
	Profundidad del aparato mm	458	458	458
Profundidad con cajón abierto mm		998	998	998
Piloto de funcionamiento		•	•	•
Sistema de regulación		Electrónico	Electrónico	Electrónico
Prestaciones	Capacidad de carga kg	25	25	25
	Volumen l	52	20	20
	Interruptor contacto puerta	•	•	•
	Fusible mínimo para la conexión A	10	10	10
Longitud del cable de conexión mm		1.500	1.500	1.500
Conexión eléctrica	Tipo de enchufe	Schuko	Schuko	Schuko
	Potencia total a red eléctrica kW	0,810	0,810	0,810
	Tensión nominal V	220-240	220-240	220-240
	Frecuencia de la red Hz	50-60	50-60	50-60
Certificaciones	Certificaciones	CE-VDE	CE-VDE	CE-VDE

(•) Incluido o Sí.

Microondas.

Tipo	iQ700 microondas 45cm	iQ700 microondas 38 cm					iQ500 microondas 38 cm				iQ300 microondas 38 cm	
Modelo	CF634AGS1	BE634RGS1	BE634LGS1	BF634RGS1	BF634LGS1	BF634LGW1	HF24G764	HF15G564	HF15M764	HF12G764	HF15G561	HF15M552
Apertura	Apertura abatible	•										
	Apertura lateral derecha		•		•							
	Apertura lateral izquierda			•		•	•	•	•	•	•	•
Diseño exterior e instalación	Color del aparato	Cristal negro / inox	Cristal negro / inox	Cristal negro / inox	Cristal negro / inox	Cristal negro / inox	Cristal blanco / inox	Cristal negro	Cristal negro / inox	Cristal negro	Cristal negro	Acero inoxidable
	Color del display	Blanco	Blanco	Blanco	Blanco	Blanco	Blanco	Blanco	Blanco	Blanco		Rojo
	Tipo de control	Display TFT	Display TFT	Display TFT	Display TFT	Display TFT	Display TFT	Electrónico LED	Electrónico LED	Electrónico LED	Mecánico	Electrónico LED
	Integrado en mueble	•	•	•	•	•	•	•	•	•	•	•
	Tipo de instalación	Columna	Columna	Columna	Columna	Columna	Columna	Columna	Columna	Columna	Columna	Columna
	Tipo de instalación		Mueble alto ancho 60 cm	Mueble alto ancho 60 cm	Mueble alto ancho 60 cm	Mueble alto ancho 60 cm	Mueble alto ancho 60 cm		Mueble alto ancho 60 cm	Mueble alto ancho 60 cm	Mueble alto ancho 60 cm	Mueble alto ancho 60 cm
Marco para integrar, incluido	Instalación sin marco	Instalación sin marco	Instalación sin marco	Instalación sin marco	Instalación sin marco	Instalación sin marco	Instalación sin marco	Instalación sin marco	Instalación sin marco	Instalación sin marco	•	
Dimensiones exteriores	Anchura del aparato	mm	595	594	594	594	594	594	594	594	594	453
	Altura del aparato	mm	454	382	382	382	382	382	382	382	382	280
	Profundidad del aparato	mm	563	318	318	318	318	318	318	317	317	320
	Profundidad con puerta abierta	mm	899	895	895	895	895	895	895	768	768	768
Dimensiones interiores	Anchura de la cavidad	mm	430	350	350	350	350	350	328	308	308	290
	Altura de la cavidad	mm	242	220	220	220	220	220	208	221	221	221
	Profundidad de la cavidad	mm	345	270	270	270	270	270	369	298	298	298
	Volumen de la cavidad	l	36	21	21	21	21	21	25	20	20	20
Modalidades y funciones de calentamiento	Diámetro del plato giratorio	mm							315	255	255	255
	Microondas		•	•	•	•	•	•	•	•	•	•
	Grill			•	•				•	•		•
	Funcionamiento combinado con grill			•	•				•	•		•
	Descongelar por peso		•	•	•	•	•	•	•	•		•
autoCook: recetas almacenadas		7	10	10	7	7	7	8	8	7		
Prestaciones interiores	Sistema de distribución de ondas		Antena giratoria	Antena giratoria	Antena giratoria	Antena giratoria	Antena giratoria	Antena giratoria	Plato giratorio	Plato giratorio	Plato giratorio	Plato giratorio
	Superficie de recinto interior		Acero inoxidable	Acero inoxidable	Acero inoxidable	Acero inoxidable	Acero inoxidable	Acero inoxidable	Acero inoxidable	Acero inoxidable	Acero inoxidable	Acero inoxidable
	Tiempo máximo programable	min	90	90	90	90	90	90	99	99	99	60
Tiempo máximo ajuste como reloj avisador	h	24	24	24	24	24	24	24				
Microondas	Potencia de salida microondas máx.	W	900	900	900	900	900	900	900	800	800	800
	Número de potencias de microondas		5	5	5	5	5	5	5	5	5	5
Grill	Potencia de grill	kW		1,30	1,30				1,20	1,00		1,00
	Niveles de grill			3	3							
	Material constructivo del grill			Cuarzo	Cuarzo				Cuarzo	Cuarzo		Cuarzo
Conexión eléctrica	Fusible mínimo	A	10	10	10	10	10	10	10	10	10	10
	Longitud del cable de conexión	mm	1.500	1.500	1.500	1.500	1.500	1.500	1.300	1.300	1.300	1.300
	Tipo de enchufe		Schuko	Schuko	Schuko	Schuko	Schuko	Schuko	Schuko	Schuko	Schuko	Schuko
	Potencia del aparato	kW	1,220	1,990	1,990	1,220	1,220	1,220	1,450	1,270	1,270	1,270
	Tensión nominal	V	220-240	220-240	220-240	220-240	220-240	220-240	220-230	220-230	220-230	220-230
	Frecuencia de la red	Hz	50	50-60	50-60	50-60	50-60	50-60	50	50	50	50
Iluminación	Tipo de iluminación		LED	LED	LED	LED	LED	LED	Lámpara lateral redonda	Lámpara lateral redonda	Lámpara lateral redonda	Lámpara lateral redonda
	Número lámparas iluminación	ud	1	1	1	1	1	1		1	1	1
	Potencia iluminación microondas	W		2	2	2	2	2		25	25	25
Certificaciones	Certificaciones		VDE-CE	VDE-CE	VDE-CE	VDE-CE	VDE-CE	VDE-CE	CE	CE	CE	CE
Dotación	Parrilla		•	•	•				•	•		•
	Bandeja de vidrio		•	•	•							

(•) Incluido o Sí.

Placas de inducción.

Tipo		iQ700 placas flexInducción								
Modelo		EX975LXC1E	EX975LVC1E	EX275FXB1E	EX875KYE1E	EX875LEC1E	EX775LYE4E	EX675LYC1E	EX672FXC1E	EX675LJC1E
Diseño	Terminación	topClass	topClass	topClass	topClass	topClass	topClass	topClass	topClass	topClass
	Material marco / perfiles	Acero inox.	Acero inox.	Acero inox.	Acero inox.	Acero inox.	Acero inox.	Acero inox.	Acero inox.	Acero inox.
	Anchura	90	90	90	80	80	70	60	60	60
	Color	Negro	Negro	Negro	Negro	Negro	Negro	Negro	Blanco	Negro
Encastre	Tipo de sistema de anclaje	Anclajes laterales	Anclajes laterales	Muelles	Anclajes laterales	Anclajes laterales	Anclajes laterales	Anclajes laterales	Anclajes laterales	Anclajes laterales
	Ancho del hueco (escotadura)	880	880	880	780/750	780/750	560	560	560	560
	Fondo del hueco (escotadura)	490	490	330	490	490	490	490	490	490
	Espesor mínimo de la encimera	20	20	20	20	20	20	20	20	20
	Espesor mínimo de la encimera con horno	30	30	30	30	30	30	30	30	30
Dimensiones aparato	Ancho	912	912	912	812	812	710	602	602	602
	Fondo	520	520	350	520	520	520	520	520	520
	Alto del aparato sobre la encimera	6	6	6	6	6	6	6	6	6
	Alto del aparato bajo la encimera	51	51	51	51	51	51	51	51	51
Prestaciones	Tipo de control	lightSlider	lightSlider	touchSlider	TFT	lightSlider	lightSlider	lightSlider	touchSlider	lightSlider
	Niveles de potencia	17	17	17	17	17	17	17	17	17
	Preparado para cookingSensor				*		*			
	Control de temperatura del aceite	*	*		*	*	*	*	*	*
	Niveles de temperatura	5	5		5	5	5	5	4	5
	Programación/Avisador de tiempo para cada zona	*/*	*/*	*/*	*/*	*/*	*/*	*/*	*/*	*/*
	Función cronómetro	*	*		*	*	*	*	*	*
	Función limpieza: bloqueo temporal del control	*	*	*	*	*	*	*	*	*
	Función memoria de ajustes seleccionados	*	*	*	*	*	*	*	*	*
	Función quickStart: detección automática de zona	*	*	*	*	*	*	*	*	*
	Función Silencio: 3 modos de indicadores acústicos	*	*	*	*	*	*	*	*	*
	Función combiZone									
	Función powerMove	3 pasos	3 pasos		3 pasos	3 pasos	3 pasos	3 pasos		3 pasos
	Función flexMotion				*	*	*	*		
	Función Mantener caliente	*	*		*	*	*	*	*	*
	Indicador de energía consumida	*	*	*	*	*	*	*	*	*
	Potencia total de la placa limitable por el usuario	*	*	*	*	*	*	*	*	*
Seguridad para niños automática o manual	*	*	*	*	*	*	*	*	*	
Indicador de calor residual en 2 niveles	*	*	*	*	*	*	*	*	*	
Autodesconexión de seguridad de la placa	*	*	*	*	*	*	*	*	*	
Zonas de cocción	Zonas de inducción con función Sprint	3	3	2	2	3	2	2	2	2
	Zonas de inducción con función shortSprint	3	3		2	3	2	2		2
	Inductores auxiliares				2		1	1		
Centro	Diámetro	240x300	320/260/210							
	Potencia	2,6	3,3/2,6/2,2							
	Sprint	3,7	3,7							
Delante derecha	Diámetro	240x400	230x400	400x210	230x400	145	230x380	225x380	240x400	210x400
	Potencia	3,3	3,3	3,3	3,3	1,4	3,3	3,3	3,3	3,3
	Sprint	3,7	3,7	3,7	3,7	2,2	3,7	3,7	3,7	3,7
Detrás derecha	Diámetro	mm				280				
	Potencia	kW				2,6				
	Sprint	kW				3,7				
Delante izquierda	Diámetro	240x400	230x400	400x210	230x400	240x400	230x380	225x380	240x400	280
	Potencia	3,3	3,3	3,3	3,3	3,3	3,3	3,3	3,3	2,6
	Sprint	3,7	3,7	3,7	3,7	3,7	3,7	3,7	3,7	3,7
Detrás izquierda	Diámetro	mm								
	Potencia	kW								
	Sprint	kW								
Conexión eléctrica	Tensión nominal	V	220-240	220-240	220-240	220-240	220-240	220-240	220-240	220-240
	Frecuencia de red	Hz	50-60	50-60	50-60	50-60	50-60	50-60	50-60	50-60
	Potencia nominal	kW	11,1	11,1	7,4	7,4	7,4	7,4	7,4	7,4
	Longitud del cable de conexión	cm	110	110	110	110	110	110	110	110
	Posibilidad de conexión trifásica		*	*	*	*	*	*	*	*
Certificaciones		AENOR/ICE	AENOR/ICE	AENOR/ICE	AENOR/ICE	AENOR/ICE	AENOR/ICE	AENOR/ICE	AENOR/ICE	AENOR/ICE

(*) Incluido o Sí.

Placas de inducción.

Tipo		iQ500 combiInducción	iQ300 inducción					iQ100 inducción			
Modelo		ED651FJB1E	EH779FDC1E	EH775LDC1E	EH601LDC1E	EH675LDC1E	EH679FJC1E	EH651FDC1E	EH675FJC1E	EH651FJB1E	EH631BL18E
Diseño	Terminación	biselada	topClass	topClass	enrasada	topClass	topClass	biselada	topClass	biselada	Bisel delantero
	Material marco / perfiles		Acero inox.	Acero inox.		Acero inox.	Acero inox.		Acero inox.		
	Anchura	cm	60	70	70	60	60	60	60	60	60
	Color		Negro	Metalizado	Negro	Negro	Negro	Metalizado	Negro	Negro	Negro
Encastre	Tipo de sistema de anclaje	Muelles	Anclajes laterales	Anclajes laterales	Encastre especial	Anclajes laterales	Anclajes laterales	Muelles	Anclajes laterales	Muelles	Muelles
	Ancho del hueco (escotadura)	mm	560	560	560	560	560	560	560	560	560
	Fondo del hueco (escotadura)	mm	490	490	490	500	490	490	490	490	490
	Espesor mínimo de la encimera	mm	20	20	20	30	20	20	20	20	20
	Espesor mínimo de la encimera con horno	mm	30	30	30	30	30	30	30	30	30
Dimensiones aparato	Ancho	mm	592	710	710	572	602	602	592	602	592
	Fondo	mm	522	520	520	512	520	520	522	520	522
	Alto del aparato sobre la encimera	mm	6	6	6	0	6	6	6	6	6
	Alto del aparato bajo la encimera	mm	51	51	51	56	51	51	51	51	51
Prestaciones	Tipo de control	touchSlider	touchSlider	lightSlider	lightSlider	lightSlider	touchSlider	touchSlider	touchSlider	touchSlider	easyTouch
	Niveles de potencia	17	17	17	17	17	17	17	17	17	17
	Preparado para cookingSensor										
	Control de temperatura del aceite		*	*	*	*	*	*	*	*	
	Niveles de temperatura		4	5	5	5	4	4	4	4	
	Programación/Avisador de tiempo para cada zona	*/*	*/*	*/*	*/*	*/*	*/*	*/*	*/*	*/*	*/*
	Función cronómetro			*	*	*	*	*	*	*	
	Función limpieza: bloqueo temporal del control	*	*	*	*	*	*	*	*	*	*
	Función memoria de ajustes seleccionados	*	*	*	*	*	*	*	*	*	*
	Función quickStart: detección automática de zona	*	*	*	*	*	*	*	*	*	*
	Función Silencio: 3 modos de indicadores acústicos	*	*	*	*	*	*	*	*	*	*
	Función combiZone	*									
	Función powerMove	2 pasos									
	Función flexMotion										
	Función Mantener caliente			*	*	*	*	*	*	*	*
	Indicador de energía consumida	*	*	*	*	*	*	*	*	*	*
	Potencia total de la placa limitable por el usuario	*	*	*	*	*	*	*	*	*	*
Seguridad para niños automática o manual	*	*	*	*	*	*	*	*	*	*	
Indicador de calor residual en 2 niveles	*	*	*	*	*	*	*	*	*	*	
Autodesconexión de seguridad de la placa	*	*	*	*	*	*	*	*	*	*	
Zonas de cocción	Zonas de inducción con función Sprint	3	3	3	3	3	3	3	3	3	3
	Zonas de inducción con función shortSprint			3	3	3					
	Inductores auxiliares										
Centro	Diámetro	mm									
	Potencia	kW									
	Sprint	kW									
Delante derecha	Diámetro	mm	180	210	210	210	210	210	210	210	210
	Potencia	kW	1,8	2,2	2,2	2,2	2,2	2,2	2,2	2,2	2,2
	Sprint	kW	3,1	3,7	3,7	3,7	3,7	3,7	3,7	3,7	3,7
Detrás derecha	Diámetro	mm	180	145	145	145	145	145	145	145	145
	Potencia	kW	1,8	1,4	1,4	1,4	1,4	1,4	1,4	1,4	1,4
	Sprint	kW	3,1	2,2	2,2	2,2	2,2	2,2	2,2	2,2	2,2
Delante izquierda	Diámetro	mm	280	320/260/210	320/260/210	320/260/210	320/260/210	280	320/260/210	280	280
	Potencia	kW	2,6	3,3/2,6/2,2	3,3/2,6/2,2	3,3/2,6/2,2	3,3/2,6/2,2	2,6	3,3/2,6/2,2	2,6	2,6
	Sprint	kW	3,7	3,7	3,7	3,7	3,7	3,7	3,7	3,7	3,7
Detrás izquierda	Diámetro	mm									
	Potencia	kW									
	Sprint	kW									
Conexión eléctrica	Tensión nominal	V	220-240	220-240	220-240	220-240	220-240	220-240	220-240	220-240	220-240
	Frecuencia de red	Hz	50-60	50-60	50-60	50-60	50-60	50-60	50-60	50-60	50-60
	Potencia nominal	kW	7,4	7,4	7,4	7,4	7,4	7,4	7,4	7,4	4,6
	Longitud del cable de conexión	cm	110	110	110	110	110	110	110	110	110
	Possibilidad de conexión trifásica		*	*	*	*	*	*	*	*	*
	Certificaciones		AENOR/CE	AENOR/CE	AENOR/CE	AENOR/CE	AENOR/CE	AENOR/CE	AENOR/CE	AENOR/CE	AENOR/CE

(*) Incluido o Sí.

Placas dominó.

Tipo		Placas dominó							
Modelo		ET475FYB1E	ER326AB70E	ER326BB70E	ET375FAB1E	ET375FUB1E	EX375FXB1E	EH375FBB1E	
Tipo	Tipo de placa	teppanYaki	Wok de gas	Gas	Freidora	Grill-Barbacoa	flexInducción	Inducción	
	Terminación	topClass	topClass	topClass	topClass	topClass	topClass	topClass	
Diseño	Material marco / perfiles	Acero inoxidable	Acero inoxidable	Acero inoxidable	Acero inoxidable	Acero inoxidable	Acero inoxidable	Acero inoxidable	
	Material de la superficie	Acero inoxidable	Cristal vitrocerámico	Cristal vitrocerámico	Cristal vitrocerámico	Cristal vitrocerámico	Cristal vitrocerámico	Cristal vitrocerámico	
	Anchura	cm	40	30	30	30	30	30	
Encastre	Tipo de sistema de anclaje	Anclaje dominó	Anclaje dominó	Anclaje dominó	Anclaje dominó	Anclaje dominó	Anclaje dominó	Anclaje dominó	
	Ancho del hueco (escotadura)	mm	360	270	270	270	270	270	
	Fondo del hueco (escotadura)	mm	490	490	490	490	490	490	
	Espesor mínimo de la encimera	mm	30	30	30	30	20	20	
	Espesor mínimo de la encimera con horno	mm					30	30	
Dimensiones aparato	Ancho	mm	392	302	302	302	302	302	
	Fondo	mm	520	520	520	520	520	520	
	Alto del aparato sobre superficie	mm	6	14	2	6	6	6	
	Alto del aparato bajo la encimera	mm	90	45	45	367	236	51	53
	Alto del aparato con acometida de gas	mm		62	62				
Prestaciones	Tipo de control	touchSlider	mandos	mandos	touchSlider	touchSlider	touchSlider	touchSlider	
	Niveles de potencia/Rango de temperatura	160-240°C			100-190°C	17	17	17	
	Programación de desconexión						•	•	
	gasStop		•	•					
	Material de la parrilla		fundición	fundición		fundición			
	Tipo de parrilla		sencilla	doble		sencilla			
	3 modos de indicadores acústicos: activados, confirmación y desactivados	•			•	•	•	•	
	Indicador de calor residual	en 2 niveles				en 2 niveles	en 2 niveles	en 2 niveles	
	Autodesconexión de seguridad de la placa	•			•	•	•	•	
	Cuba de acero inoxidable (capacidad)				• (3-4 l)	• (2,5 l)			
	Válvula de desagüe				•	•			
	Tapa de cristal vitrocerámico	•			•	•			
Anillo Wok		•							
Wok dual con amplia regulación de llama		•							
Zonas de cocción	Zonas de inducción						1	2	
	Zonas vitrocerámicas								
	Zonas de gas		1	2					
Delante centro	Diámetro zona	mm						210	
	Diámetro recipientes	mm		≥220	200-140				
	Potencia	kW		0,3-6	0,4-1,9			2,2	
	Sprint	kW						3,7	
Detrás centro	Diámetro zona	mm					210x400	145	
	Diámetro recipientes	mm			260-220				
	Potencia	kW			0,6-2,8		3,3	1,4	
	Sprint	kW					3,7	2,2	
Conexión de gas	Potencia acometida de gas		6	4,7					
	Gas inyectores serie		gas natural	gas natural					
	Juego de inyectores		butano/propano	butano/propano					
Conexión eléctrica	Tensión nominal	V	220-240	220-240	220-240	220-240	220-240	220-240	
	Frecuencia red	Hz	50-60	50-60	50-60	50-60	50-60	50-60	
	Potencia nominal	kW	1,9	0,6	0,6	2,5	2,4	3,7	
	Longitud del cable de conexión	cm	100	100	100	100	100	110	
Certificados	Certificaciones	CE/VE	CE	CE	CE/VE	CE/VE	AENOR/CE	AENOR/CE	
	Número de homologación		99BT888	99BT888					

(•) Incluido o Sí.

Las placas de gas Siemens vienen preparadas para uso con gas natural. Se entregan además los inyectores para uso con gas butano, que se instalarán de forma gratuita por el Servicio Técnico Oficial de Siemens.

Placas de gas.

Tipo Modelo		iQ500 placas de gas de cristal templado				iQ500 placas de gas de acero inoxidable			
		EP718QB21E	EP716QB91E	EP618HB21E	EP616CB21E	EC845XB90E	EC745RB90E	EC645PB90E	
Diseño	Material superficie	Cristal templado metalizado	Cristal templado	Cristal templado metalizado	Cristal templado	Acero	Acero	Acero	
	Anchura	cm	70	70	60	60	75	70	60
Encastre	Tipo de sistema de anclaje	Muelles	Muelles	Muelles	Muelles	Muelles	Muelles	Muelles	
	Ancho del hueco (escotadura)	mm	560	560	560	560	560	560	
	Fondo del hueco (escotadura)	mm	490	490	490	490	490	490	
	Espesor mínimo de la encimera	mm	30	30	30	30	30	30	
Dimensiones aparato	Ancho	mm	710	710	590	590	762	702	582
	Fondo	mm	520	520	520	520	520	520	520
	Alto	mm	58	58	58	58	55	54	53
	Alto bajo encimera	mm	45	45	45	45	45	45	45
Prestaciones	Alto bajo encimera con acometida de gas	mm	50	50	50	50	50	50	
	Encendido eléctrico integrado en el mando		*	*	*	*	*	*	
	Seguridad gasStop		*	*	*	*	*	*	
	Wok con regulación dual de llama						*		
	Material parrillas		Hierro fundido	Hierro fundido	Hierro fundido	Hierro fundido	Hierro fundido	Hierro fundido	
	Número de parrillas dobles					2	2	2	
Zonas de cocción	Número de parrillas sencillas		5	5	4	3	1		
	Número de quemadores		5	5	4	3	4	5	4
Delante derecha	Diámetro recipientes	mm	200-120	200-120	120-100	120-100		200-120	120-100
	Potencia	kW	0,35-1,7	0,35-1,7	0,33-1	0,33-1		0,35-1,7	0,33-1
Detrás derecha	Diámetro recipientes	mm	260-220	260-220	260-220	260-220	260-220	260-220	260-220
	Potencia	kW	0,5-3	0,5-3	1,55-3,3	0,5-3	1,25-2,5	0,5-3	0,5-3
Delante centro	Diámetro recipientes	mm	≥220	≥220			120-100	≥220	
	Potencia	kW	1,55-4	1,55-4			0,33-1	0,30-5	
Detrás centro	Diámetro recipientes	mm					200-120		
	Potencia	kW					0,35-1,7		
Delante izquierda	Diámetro recipientes	mm	120-100	120-100	200-120	≥220		120-100	260-220
	Potencia	kW	0,33-1	0,33-1	0,35-1,7	1,55-4		0,33-1	0,35-1,7
Detrás izquierda	Diámetro recipientes	mm	200-120	200-120	200-120	200-120	200-120	200-120	200-120
	Potencia	kW	0,35-1,7	0,35-1,7	0,35-1,7		1,55-4	0,35-1,7	0,35-1,7
Conexión gas	Potencia acometida de gas	kW	11,4	11,4	7,7	8	9,2	12,4	7,4
	Gas inyectores serie		gas natural	gas natural	gas natural	gas natural	gas natural	gas natural	gas natural
	Juego de inyectores		butano/propano	butano/propano	butano/propano	butano/propano	butano/propano	butano/propano	butano/propano
Conexión eléctrica	Tensión nominal	V	220-240	220-240	220-240	220-240	220-240	220-240	
	Fusible mínimo	A	3	3	3	3	3	3	
	Frecuencia red	Hz	50-60	50-60	50-60	50-60	50-60	50-60	
	Potencia nominal eléctrica	W	0,6	0,6	0,6	0,6	0,6	0,6	
	Longitud del cable de conexión	cm	100	100	100	100	100	100	
	Tipo de enchufe		sin enchufe	sin enchufe	sin enchufe	sin enchufe	sin enchufe	sin enchufe	
Certificaciones	Certificaciones		CE	CE	CE	CE	CE	CE	
	Número de homologación		PIN0099BU891	PIN0099BU891	PIN0099BU891	PIN0099BU891	PIN0099BU891	PIN0099BU891	

(*) Incluido o Sí.

Las placas de gas Siemens vienen preparadas para uso con gas natural. Se entregan además los inyectores para uso con gas butano, que se instalarán de forma gratuita por el Servicio Técnico Oficial de Siemens.

Placas vitrocerámicas.

Tipo Modelo		iQ300 placas vitrocerámicas			
		ET651FK17E	ET631BK17E	ET651FF17E	
Diseño	Terminación	Biselada	Bisel delantero	Biselada	
	Anchura	cm	60	60	60
Encastre	Tipo de sistema de anclaje	Muelles	Muelles	Muelles	
	Ancho del hueco (escotadura)	mm	560	560	560
	Fondo del hueco (escotadura)	mm	490	490	490
	Espesor mínimo de la encimera	mm	20	20	20
Dimensiones aparato	Espesor mínimo de la encimera con horno	mm	20	20	20
	Ancho	mm	592	592	592
	Fondo	mm	522	522	522
	Alto del aparato sobre la encimera	mm	6	6	6
Prestaciones	Alto del aparato bajo la encimera	mm	39	39	39
	Tipo de control		touchSlider	easyTouch	touchSlider
	Niveles de potencia		17	17	17
	Programación para cada zona		*	*	*
	Función limpieza: bloqueo temporal del control		*	*	*
	Función memoria de ajustes seleccionados		*	*	*
	Función Silencio: 3 modos de indicadores acústicos		*	*	*
	Indicador de energía consumida		*	*	*
	Seguridad para niños automática o manual		*	*	*
	Indicador de calor residual en 2 niveles		*	*	*
Autodesconexión de seguridad de la placa		*	*	*	
Zonas de cocción	Zonas vitrocerámicas		3	3	4
	Diámetro	mm	180/120	180	210/120
Delante derecha	Potencia	kW	2,0/0,8	2,0	2,2/0,75
	Diámetro	mm	145	145	145
Detrás derecha	Potencia	kW	1,2	1,2	1,2
	Diámetro	mm			145
Delante izquierda	Potencia	kW			1,2
	Diámetro	mm	275/210	275/210	180
Detrás izquierda	Potencia	kW	2,7/2,0	2,7/2,0	2,0
	Tensión nominal	V	220-240	220-240	220-240
Conexión eléctrica	Frecuencia red	Hz	50-60	50-60	50-60
	Potencia nominal	kW	5,7	5,7	6,6
	Longitud del cable de conexión	cm	100	100	100
	Posibilidad de conexión trifásica		*	*	*
	Certificaciones		CE / VDE	CE / ROSTEST / VDE	CE / VDE

(*) Incluido o Sí.

Campanas.

Tipo		iQ700 extractor de encimera	iQ700 extractores de techo				
Modelo		LD97AB570	LF159RE50	LF959RE55	LF959RA51	LF259RB51	
Ficha de producto según Reglamento (UE) nº 65/2014	Consumo de energía anual	kWh	110,1	49	46,4	55,8	58,6
	Clase de eficiencia energética		C	A	A	A	A
	Eficiencia fluidodinámica	%	18,5	38,7	35,1	33,3	29,9
	Clase de eficiencia fluidodinámica		C	A	A	A	A
	Eficiencia de iluminación	lx/W	29	40	49	82	47
	Clase de eficiencia de iluminación		A	A	A	A	A
	Eficiencia de filtrado de grasa	%	69	73,2	72,2	76,8	63,9
	Clase de eficiencia de filtrado de grasa		D	D	D	C	E
	Flujo de aire (mín./máx.) en potencia normal	m³/h	220/450	240/480	240/460	320/570	320/580
	Flujo de aire máximo	m³/h	710	750	710	820	780
	Potencia sonora (mín./máx.) nivel normal	dB (A) re 1 pW	46/61	41/57	41/56	49/63	51/65
	Potencia sonora máxima	dB (A) re 1 pW	70	66	66	70	71
	Consumo de electricidad desactivado	W	0,85	0,46	0,46	0,46	0,46
	Consumo de electricidad en modo espera	W	0,85	0,46	0,46	0,46	0,46
Información adicional según Reglamento (UE) nº 66/2014	Factor de incremento temporal		1,3	0,6	0,7	0,8	0,9
	Índice de eficiencia energética		79,7	53,5	53,5	49,7	54,9
	Flujo de aire medido en el punto de máxima eficiencia	m³/h	400	339,1	327,1	432,3	381
	Presión de aire en el punto de máxima eficiencia	Pa	361	423	393	460	435
	Potencia eléctrica de entrada en el punto de máxima eficiencia	W	216	103,1	101,8	166,1	156,1
	Potencia nominal del sistema de iluminación	W	7	36	28	10	10
Dimensiones exteriores	Iluminancia media sistema de iluminación en superficie cocción	lux	200	1.436	1.385	729	550
	Altura en evacuación de aire al exterior	mm	651-1.052	327	327	280-460	299
	Altura en recirculación	mm	65-1.052	327	327	280-460	299
	Ancho	mm	912	1.200	900	900	1.200
	Fondo	mm	352	600	500	900	450
Dimensiones de encastre	Altura	mm	651	284	284	280-460	290
	Anchura	mm	812	1.120	825	854	1.170
	Fondo	mm	113	525	425	854	426
Instalación	Diámetro de salida	mm	150	150	150	150	150
	Distancia mínima a una placa de cocción eléctrica	mm	600	600	600	550	550
	Distancia mínima a una placa de cocción gas	mm	900	900	900	650	650
	Instalación con salida de aire al exterior/recirculación		*/*	*/*	*/*	*/*	*/*
	Sistema de fácil instalación						
Prestaciones	Motor iQdrive™		•	•	•	•	
	Tipo de mando	touchControl	Electrónica con mando a distancia	Electrónica con mando a distancia	Electrónica con mando a distancia	Electrónica con mando a distancia	
	Desconexión automática temporizada	•	•	•	•	•	
	Indicador electrónico saturación de filtro antigrasa	•	•	•	•	•	
	Indicador electrónico saturación de filtro carbón activo	•	•	•	•	•	
	Sensor control de ambiente. Funcionamiento automático						
	Funcionamiento a intervalos		•	•	•	•	
	Reposición automática del escalón intensivo		•	•	•	•	
	Tipo de filtro	Aspiración perimetral	Aspiración perimetral	Aspiración perimetral	Aspiración perimetral	Aspiración perimetral	
	Número de filtros antigrasa	2	2	2	4	4	
Capacidad de extracción	Interior blindado						
	Niveles de extracción		5	4	4	4	
	Salida de aire al exterior (según norma UNE/EN 61591)						
	en nivel 1	m³/h	220	240	240	320	320
	en nivel 2	m³/h	380	360	360	440	440
	en nivel 3	m³/h	450	480	460	570	580
	en intensivo mín.	m³/h	530				
en intensivo máx.	m³/h	710	750	710	820	780	
Recirculación							
en nivel máximo	m³/h	680	530	510	600	560	
Potencia sonora	Extra silencio						
	Salida de aire al exterior (según norma UNE/EN 60704-3)						
	en nivel 1	dB (A) re 1 pW	46	41	41	49	51
	en nivel 2	dB (A) re 1 pW	57	51	50	57	59
	en nivel 3	dB (A) re 1 pW	61	57	56	63	65
	en intensivo mín.	dB (A) re 1 pW	65				
	en intensivo máx.	dB (A) re 1 pW	70	66	66	70	71
Recirculación							
en nivel máximo	dB (A) re 1 pW	71	67	66	71	72	
Iluminación	Clase de lámparas	LEDs alta eficiencia	LEDs alta eficiencia	LEDs alta eficiencia	LEDs alta eficiencia	LEDs alta eficiencia	
	Iluminación regulable en intensidad	•	•	•	•	•	
	Encendido y apagado gradual de la luz	•	•	•	•	•	
	Nº de lámparas	1	1	1	4	4	
	Potencia total de iluminación	W	10	37	28	4	4
	Temperatura de color	Kelvin	4.000	3.800	3.800	4.000	4.000
Conexión eléctrica	Potencia total de acometida	W	285	197	188	279	279
	Tensión nominal	V	230	220 - 240	220 - 240	220 - 230	220 - 230
	Fusible mínimo	A	10	16	16	10	10
	Frecuencia de la red	Hz	50	50	50	50	50
	Longitud del cable de conexión	cm	150	140	140	130	130
	Clavija Schuko	•	•	•	•	•	•
Accesorios	Set de recirculación tradicional	LZ53750					
	Set de recirculación de alta eficiencia		LZ56700	LZ56700	LZ56700	LZ56700	
	Filtro de recirculación de alta eficiencia		LZ56200	LZ56200	LZ56200	LZ56200	
	Tubo telescópico pared 1,1 m + anclaje						
	Altura máxima con rejilla oculta	mm					
	Altura máxima con rejilla sin ocultar	mm					
	Tubo telescópico pared 1,6 m + anclaje						
	Altura máxima con rejilla oculta	mm					
	Altura máxima con rejilla sin ocultar	mm					
	Anclaje a forjado 290-500 mm						
Anclaje a forjado 580-1.000 mm							
Certificaciones	Certificaciones	CE/VE	CE/NEMKO	CE/NEMKO	CE/NEMKO	CE/NEMKO	

(•) Incluido o Sí.

Campanas.

Tipo	iQ700 decorativas isla				iQ500 decorativas isla		iQ300 decorativas isla	
	Modelo	LF21BA582	LF91BA582	LF91BE552	LF457CA60	LF28BC542	LF98BB542	LF97BB532
Ficha de producto según Reglamento (UE) n° 65/2014	Consumo de energía anual kWh	38,7	39,6	39,1	96	32,5	32,5	34,1
	Clase de eficiencia energética	A	A	A+	B	A+	A+	A+
	Eficiencia fluidodinámica %	31,6	31,5	37,6	29,3	37,9	37,9	35,2
	Clase de eficiencia fluidodinámica	A	A	A	A	A	A	A
	Eficiencia de iluminación lx/W	66	74	74	20	66	74	74
	Clase de eficiencia de iluminación	A	A	A	B	A	A	A
	Eficiencia de filtrado de grasa %	97	96,8	84,8	89	88,3	88,3	86,6
	Clase de eficiencia de filtrado de grasa	A	A	C	B	B	B	B
	Flujo de aire (mín./máx.) en potencia normal m³/h	220/560	230/570	290/610	250/540	300/460	300/460	300/460
	Flujo de aire máximo m³/h	720	710	980	780	870	870	730
	Potencia sonora (mín./máx.) nivel normal dB (A) re 1 pW	42/64	41/63	43/61	45/62	44/54	44/54	43/54
	Potencia sonora máxima dB (A) re 1 pW	69	68	72	71	69	69	64
	Consumo de electricidad desactivado W	0,56	0,56	0,55	0,46	0,23	0,23	0,22
	Consumo de electricidad en modo espera W	0	0	0	0,46	0	0	0
Información adicional según Reglamento (UE) n° 66/2014	Factor de incremento temporal	0,9	0,9	0,6	0,9	0,6	0,6	0,7
	Índice de eficiencia energética	53,8	53,8	39,9	64,4	39,9	39,9	44,6
	Flujo de aire medido en el punto de máxima eficiencia m³/h	272	273,6	483,4	510	441,5	441,5	391,1
	Presión de aire en el punto de máxima eficiencia Pa	381	388	388	419	334	334	321
	Potencia eléctrica de entrada en el punto de máxima eficiencia W	91,1	93,9	138,5	203,1	108,2	108,2	99,1
	Potencia nominal del sistema de iluminación W	12	12	12	40	12	12	12
Dimensiones exteriores	Iluminancia media sistema de iluminación en superficie cocción lux	791	888	888	591	791	888	888
	Altura en evacuación de aire al exterior mm	744-924	744-924	744-924	780-1.200	744-924	744-924	744-924
	Altura en recirculación mm	747-999		744-1.044	780-1.200	744-1.044	744-1.044	744-1.044
	Ancho mm	1.200	900	900	400	1.200	900	900
Dimensiones de encastre	Fondo mm	650	600	600	400	650	600	600
	Altura mm							
	Anchura mm							
Instalación	Fondo mm							
	Diámetro de salida mm	120/150	120/150	120/150	120/150	120/150	120/150	120/150
	Distancia mínima a una placa de cocción eléctrica mm	550	550	550	550	550	550	550
	Distancia mínima a una placa de cocción gas mm	650	650	650	650	650	650	650
	Instalación con salida de aire al exterior/recirculación	*/*	*/*	*/*	*/*	*/*	*/*	*/*
Prestaciones	Sistema de fácil instalación							
	Motor iQdrive™	•	•	•	•	•	•	•
	Tipo de mando	touchControl slider	touchControl slider	Control electrónico	Control electrónico	Control electrónico	Control electrónico	Control iluminado
	Desconexión automática temporizada	•	•	•	•	•	•	•
	Indicador electrónico saturación de filtro antigrasa	•	•	•	•	•	•	•
	Indicador electrónico saturación de filtro carbón activo	•	•	•	•	•	•	•
	Sensor control de ambiente. Funcionamiento automático	•	•	•	•	•	•	•
	Funcionamiento a intervalos	•	•	•	•	•	•	•
	Reposición automática del escalón intensivo	•	•	•	•	•	•	•
	Tipo de filtro	topClass aspiración perimetral	topClass aspiración perimetral	Acero. Fácil limpieza	Acero. Fácil limpieza	Acero. Fácil limpieza	Acero. Fácil limpieza	Aluminio multicapa
Capacidad de extracción	Número de filtros antigrasa	4	3	3	1	4	3	3
	Interior blindado	•	•	•	•	•	•	•
	Niveles de extracción	5	5	5	4	5	5	4
	Salida de aire al exterior (según norma UNE/EN 61591)							
Potencia sonora	en nivel 1 m³/h	220	230	290	250	300	300	300
	en nivel 2 m³/h	400	410	450	380	380	380	360
	en nivel 3 m³/h	560	570	610	540	460	460	460
	en intensivo mín. m³/h	640	630	850	680	680	680	640
	en intensivo máx. m³/h	720	710	980	780	870	870	730
	Recirculación							
Potencia sonora	en nivel máximo m³/h	510	500	480	570	460	430	410
	Extra silencio	•	•	•	•	•	•	•
	Salida de aire al exterior (según norma UNE/EN 60704-3)							
	en nivel 1 dB (A) re 1 pW	42	41	43	45	44	44	43
	en nivel 2 dB (A) re 1 pW	57	56	54	54	48	48	47
	en nivel 3 dB (A) re 1 pW	64	63	61	62	54	54	54
	en intensivo mín. dB (A) re 1 pW	66	66	68	63	63	63	64
en intensivo máx. dB (A) re 1 pW	69	68	72	71	69	69	64	
Recirculación								
Iluminación	en nivel máximo dB (A) re 1 pW	71	72	76	70	73	73	73
	Clase de lámparas	LEDs de alta eficiencia	LEDs de alta eficiencia	LEDs de alta eficiencia	Iluminación halógena	LEDs de alta eficiencia	LEDs de alta eficiencia	LEDs de alta eficiencia
	Iluminación regulable en intensidad	•	•	•	•	•	•	•
	Encendido y apagado gradual de la luz	•	•	•	•	•	•	•
	N° de lámparas	4	4	4	2	4	4	4
	Potencia total de iluminación W	12	12	12	40	12	12	12
Conexión eléctrica	Temperatura de color Kelvin	3.500	3.500	3.500	3.000	3.500	3.500	3.500
	Potencia total de acometida W	272	272	272	315	172	172	142
	Tensión nominal V	220 - 240	220 - 240	220 - 240	220 - 230	220 - 240	220 - 240	220 - 240
	Fusible mínimo A	10	10	10	10	10	10	10
	Frecuencia de la red Hz	50/60	50/60	50/60	50	50/60	50/60	50/60
	Longitud del cable de conexión cm	130	130	130	130	130	130	130
Accesorios	Clavija Schuko	•	•	•	•	•	•	•
	Set de recirculación tradicional			LZ53850	LZ54750	LZ53850	LZ53850	LZ53850
	Set de recirculación de alta eficiencia	LZ57600	LZ57600	LZ57600		LZ57600	LZ57600	LZ57600
	Filtro de recirculación de alta eficiencia	LZ56200	LZ56200	LZ56200		LZ56200	LZ56200	LZ56200
	Tubo telescópico pared 1,1 m + anclaje	LZ12285 + LZ12510	LZ12285 + LZ12510	LZ12285 + LZ12510		LZ12285 + LZ12510	LZ12285 + LZ12510	LZ12285 + LZ12510
	Altura máxima con rejilla oculta mm	1.444	1.444	1.444		1.444	1.444	1.444
	Altura máxima con rejilla sin ocultar mm			1.564		1.564	1.564	1.564
	Tubo telescópico pared 1,6 m + anclaje	LZ12385+LZ1230	LZ12385+LZ1230	LZ12385+LZ1230		LZ12385+LZ1230	LZ12385+LZ1230	LZ12385+LZ1230
	Altura máxima con rejilla oculta mm	1.944	1.944	1.944		1.944	1.944	1.944
	Altura máxima con rejilla sin ocultar mm			2.064		2.064	2.064	2.064
Anclaje a forjado 290-500 mm	LZ12510	LZ12510	LZ12510		LZ12510	LZ12510	LZ12510	
Anclaje a forjado 580-1.000 mm	LZ12530	LZ12530	LZ12530		LZ12530	LZ12530	LZ12530	
Certificaciones	Certificaciones	CE/VE	CE/VE	CE/VE	CE/VE	CE/VE	CE/VE	

(•) Incluido o Sí.

Campanas.

Tipo	iQ700 decorativas pared inclinadas								iQ500 decor. pared inclinada
	Modelo	LC91KB272	LC91KB672	LC97KB572	LC98KD272	LC98KD672	LC98KA271	LC98KA671	LC86KA670
Ficha de producto según Reglamento (UE) n° 65/2014	Consumo de energía anual kWh	39	39	58	48,1	48,1	49,4	49,4	122,3
	Clase de eficiencia energética	A	A	A	A	A	A	A	C
	Eficiencia fluidodinámica %	33,2	33,2	29	32,4	32,4	32,2	32,2	20,1
	Clase de eficiencia fluidodinámica	A	A	A	A	A	A	A	C
	Eficiencia de iluminación lx/W	129	129	81	95	95	111	111	9
	Clase de eficiencia de iluminación	A	A	A	A	A	A	A	E
	Eficiencia de filtrado de grasa %	89,1	89,1	55,1	62	62	62	55,1	55,1
	Clase de eficiencia de filtrado de grasa	B	B	E	E	E	E	E	E
	Flujo de aire (mín./máx.) en potencia normal m³/h	200/580	200/580	290/550	190/600	190/600	190/630	190/630	300/600
	Flujo de aire máximo m³/h	800	800	685	810	810	860	860	690
	Potencia sonora (mín./máx.) nivel normal dB (A) re 1 pW	40/62	40/62	51/64	41/67	41/67	41/67	41/67	52/67
	Potencia sonora máxima dB (A) re 1 pW	68	68	68	73	73	73	73	70
	Consumo de electricidad desactivado W	0,47	0,47	0,85	0,85	0,85	0,85	0,85	0,6
	Consumo de electricidad en modo espera W	0	0	0	0	0	0	0	0,3
Información adicional según Reglamento (UE) n° 66/2014	Factor de incremento temporal	0,8	0,8	1,0	0,8	0,8	0,8	0,8	1,2
	Índice de eficiencia energética	47,2	47,2	54	47,8	47,8	48,2	48,2	82,9
	Flujo de aire medido en el punto de máxima eficiencia m³/h	342,8	342,8	364	365	365	376	376	402
	Presión de aire en el punto de máxima eficiencia Pa	404	404	466	489	489	482	482	361
	Potencia eléctrica de entrada en el punto de máxima eficiencia W	116,3	116,3	162	153	153	156	156	200
	Potencia nominal del sistema de iluminación W	7	7	2,2	2,2	2,2	2,2	2,2	40
Dimensiones exteriores	Iluminancia media sistema de iluminación en superficie cocción lux	806	806	180	209	209	206	206	356
	Altura en evacuación de aire al exterior mm	865-1.153	865-1.153	1.038-1.378	1.023-1.363	1.023-1.363	1.048-1.388	1.048-1.388	800-988
	Altura en recirculación mm	865-1.263	865-1.263	1.038-1.488	1.023-1.473	1.023-1.473	1.048-1.498	1.048-1.498	902-1.100
	Ancho mm	900	900	900	900	900	898	898	798
Instalación	Fondo mm	426	426	348	348	348	342	342	339
	Diámetro de salida mm	120/150	120/150	120/150	120/150	120/150	120/150	120/150	120/150
	Distancia mínima a una placa de cocción eléctrica mm	400	400	450	450	450	450	450	450
	Distancia mínima a una placa de cocción gas mm	500	500	450	450	450	450	450	450
	Instalación con salida de aire al exterior/recirculación	*/*	*/*	*/*	*/*	*/*	*/*	*/*	*/*
Prestaciones	Sistema de fácil instalación	*	*	*	*	*	*	*	*
	Motor iQdrive™	*	*	*	*	*	*	*	*
	Tipo de mando	touchControl	touchControl	touchControl	touchControl	touchControl	touchControl	touchControl	touchControl
	Desconexión automática temporizada	*	*	*	*	*	*	*	*
	Indicador electrónico saturación de filtro antigrasa	*	*	*	*	*	*	*	*
	Indicador electrónico saturación de filtro carbón activo	*	*	*	*	*	*	*	*
	Sensor control de ambiente. Funcionamiento automático	*	*	*	*	*	*	*	*
	Reposición automática del escalón intensivo	*	*	*	*	*	*	*	*
	Tipo de filtro	Aspiración perimetral	Aspiración perimetral	Aspiración perimetral	Aspiración perimetral	Aspiración perimetral	Aspiración perimetral	Aspiración perimetral	Aspiración perimetral
	Número de filtros antigrasa	1	1	2	3	3	3	3	2
Capacidad de extracción	Interior blindado	*	*	*	*	*	*	*	*
	Niveles de extracción	5	5	4	5	5	5	5	4
	Salida de aire al exterior (según norma UNE/EN 61591)								
	en nivel 1 m³/h	200	200	290	190	190	190	190	300
	en nivel 2 m³/h	400	400	390	390	390	390	390	470
	en nivel 3 m³/h	580	580	550	480	480	480	480	600
	en nivel 4 m³/h				600	600	630	630	
	en intensivo mín. m³/h	740	740						
	en intensivo máx. m³/h	800	800	685	810	810	860	860	690
	Recirculación								
Potencia sonora	en nivel máximo m³/h	450	450	325	480	480	480	480	630
	Extra silencio	*	*	*	*	*	*	*	*
	Salida de aire al exterior (según norma UNE/EN 60704-3)								
	en nivel 1 dB (A) re 1 pW	40	40	51	41	41	41	41	52
	en nivel 2 dB (A) re 1 pW	57	57	58	57	57	57	57	62
	en nivel 3 dB (A) re 1 pW	62	62	64	62	62	62	62	67
	en nivel 4 dB (A) re 1 pW				67	67	67	67	
	en intensivo mín. dB (A) re 1 pW	66	66						
en intensivo máx. dB (A) re 1 pW	68	68	68	73	73	73	73	70	
Iluminación	Recirculación								
	en nivel máximo dB (A) re 1 pW	67	67	77	77	77	77	77	76
	Clase de lámparas	LEDs de alta eficiencia	LEDs de alta eficiencia	LEDs de alta eficiencia	LEDs de alta eficiencia	LEDs de alta eficiencia	LEDs de alta eficiencia	LEDs de alta eficiencia	Iluminación halógena
	Iluminación regulable en intensidad	*	*	*	*	*	*	*	*
	Encendido y apagado gradual de la luz	*	*	*	*	*	*	*	*
	N° de lámparas	3	3	2	2	2	2	2	2
	Potencia total de iluminación W	9	9	2	2	2	2	2	40
	Temperatura de color Kelvin	3.500	3.500	4.000	4.000	4.000	4.000	4.000	3.000
	Potencia total de acometida W	269	269	272	272	272	272	272	290
	Conexión eléctrica	Tensión nominal V	220 - 240	220 - 240	220 - 240	220 - 230	220 - 240	220 - 230	220 - 240
Fusible mínimo A		10	10	10	10	10	10	10	10
Frecuencia de la red Hz		50/60	50/60	50/60	50/60	50/60	50	50	50
Longitud del cable de conexión cm		130	130	130	130	130	130	130	130
Clavija Schuko		*	*	*	*	*	*	*	*
Accesorios	Set de recirculación tradicional	LZ53450	LZ53450	LZ55850*	LZ55850*	LZ55850*	LZ55850*	LZ55850*	LZ55650*
	Set de recirculación de alta eficiencia	LZ57300	LZ57300		LZ57000	LZ57000	LZ57000	LZ57000	
	Filtro de recirculación de alta eficiencia	LZ56200	LZ56200		LZ56200	LZ56200	LZ56200	LZ56200	
	Tubo telescópico pared 0,65 metros								LZ12220
	Altura máxima con rejilla oculta								1.258
	Altura máxima con rejilla sin ocultar								1.370
	Tubo telescópico pared 1 metro	LZ12265	LZ12265						LZ12320
	Altura máxima con rejilla oculta	1.573	1.573						1.658
	Altura máxima con rejilla sin ocultar	1.683	1.683						1.770
	Tubo telescópico pared 1,5 metros	LZ12365	LZ12365						
Altura máxima con rejilla oculta	2.073	2.073							
Altura máxima con rejilla sin ocultar	2.183	2.183							
Certificaciones	Certificaciones	CE/VDE	CE/VDE	CE	CE	CE	CE	CE	CE

(*) Incluido o Sí.

* Posibilidad de instalación en recirculación sin el tubo decorativo

Campanas.

Tipo	iQ700 decorativas pared					iQ500 decorativas pared		
	Modelo	LC21BA582	LC91BA582	LC98BA572	LC91BC552	LC91BE552	LC98BE542	LC98BF542
Ficha de producto según Reglamento (UE) n° 65/2014	Consumo de energía anual kWh	35,9	36,6	37,2	34,7	34,7	37,2	37,2
	Clase de eficiencia energética	A	A	A+	A+	A+	A+	A+
	Eficiencia fluidodinámica %	32,9	30,9	36,7	37,6	37,6	36,7	36,7
	Clase de eficiencia fluidodinámica	A	A	A	A	A	A	A
	Eficiencia de iluminación lx/W	97	100	100	100	100	100	100
	Clase de eficiencia de iluminación	A	A	A	A	A	A	A
	Eficiencia de filtrado de grasa %	95,2	95,8	79,6	78,2	78,2	79,6	79,6
	Clase de eficiencia de filtrado de grasa	A	A	C	C	C	C	C
	Flujo de aire (mín./máx.) en potencia normal m³/h	210/570	220/560	300/460	290/620	290/620	300/460	300/460
	Flujo de aire máximo m³/h	740	690	860	980	980	860	860
	Potencia sonora (mín./máx.) nivel normal dB (A) re 1 pW	42/63	45/66	46/55	44/62	44/62	46/55	46/55
	Potencia sonora máxima dB (A) re 1 pW	69	71	68	73	73	68	68
	Consumo de electricidad desactivado W	0,55	0,56	0,25	0,55	0,55	0,23	0,23
	Consumo de electricidad en modo espera W	0	0	0	0	0	0	0
Información adicional según Reglamento (UE) n° 66/2014	Factor de incremento temporal	0,8	0,9	0,7	0,6	0,6	0,7	0,7
	Índice de eficiencia energética	49,1	51,8	43,2	38,2	38,2	43,2	43,2
	Flujo de aire medido en el punto de máxima eficiencia m³/h	276,6	265,5	489,7	444,9	444,9	489,7	489,7
	Presión de aire en el punto de máxima eficiencia Pa	399	384	322	391	391	322	322
	Potencia eléctrica de entrada en el punto de máxima eficiencia W	93,1	91,5	119,6	128,5	128,5	119,7	119,7
	Potencia nominal del sistema de iluminación W	12	9	9	9	9	9	9
Dimensiones exteriores	Iluminancia media sistema de iluminación en superficie cocción lux	1167	897	897	897	897	897	897
	Altura en evacuación de aire al exterior mm	628-954	628-954	628-954	628-954	628-954	628-954	628-954
	Altura en recirculación mm			628-1.064	628-1.064	628-1.064	628-1.064	628-1.064
	Ancho mm	1200	900	900	900	900	900	900
Instalación	Fondo mm	500	500	500	500	500	500	500
	Diámetro de salida mm	120/150	120/150	120/150	120/150	120/150	120/150	120/150
	Distancia mínima a una placa de cocción eléctrica mm	550	550	550	550	550	550	550
	Distancia mínima a una placa de cocción gas mm	650	650	650	650	650	650	650
	Instalación con salida de aire al exterior/recirculación	•/•	•/•	•/•	•/•	•/•	•/•	•/•
	Sistema de fácil instalación	•	•	•	•	•	•	•
Prestaciones	Motor iQdrive™	•	•	•	•	•	•	•
	Tipo de mando	touchControl slider	touchControl slider	touchControl	Control electrónico	Control electrónico	Control electrónico	Control electrónico
	Desconexión automática temporizada	•	•	•	•	•	•	•
	Indicador electrónico saturación de filtro antigrasa	•	•	•	•	•	•	•
	Indicador electrónico saturación de filtro carbón activo	•	•	•	•	•	•	•
	Sensor control de ambiente. Funcionamiento automático	•	•	•	•	•	•	•
	Funcionamiento a intervalos	•	•	•	•	•	•	•
	Reposición automática del escalón intensivo	•	•	•	•	•	•	•
	Tipo de filtro	topClass aspiración perimetral	topClass aspiración perimetral	Filtro acero. Fácil limpieza	Filtro acero. Fácil limpieza	Filtro acero. Fácil limpieza	Filtro acero. Fácil limpieza	Filtro acero. Fácil limpieza
	Número de filtros antigrasa	4	3	3	3	3	3	3
Capacidad de extracción	Interior blindado	•	•	•	•	•	•	•
	Niveles de extracción	5	5	5	5	5	5	5
	Salida de aire al exterior (según norma UNE/EN 61591)							
	en nivel 1 m³/h	210	220	300	290	290	300	300
	en nivel 2 m³/h	390	410	380	450	450	380	380
	en nivel 3 m³/h	570	560	460	620	620	460	460
	en intensivo mín. m³/h	670	620	690	850	850	690	690
	en intensivo máx. m³/h	740	690	860	980	980	860	860
Potencia sonora	Recirculación							
	en nivel máximo m³/h	440	470	460	490	490	460	460
	Extra silencio	•	•	•	•	•	•	•
	Salida de aire al exterior (según norma UNE/EN 60704-3)							
	en nivel 1 dB (A) re 1 pW	42	45	46	44	44	46	46
	en nivel 2 dB (A) re 1 pW	56	60	50	55	55	50	50
en nivel 3 dB (A) re 1 pW	63	66	55	62	62	55	55	
en intensivo mín. dB (A) re 1 pW	67	68	63	69	69	63	63	
en intensivo máx. dB (A) re 1 pW	69	71	68	73	73	68	68	
Recirculación								
en nivel máximo dB (A) re 1 pW	68	74	73	75	75	73	73	
Iluminación	Clase de lámparas	LED de alta eficiencia	LED de alta eficiencia	LED de alta eficiencia	LED de alta eficiencia	LED de alta eficiencia	LED de alta eficiencia	LED de alta eficiencia
	Iluminación regulable en intensidad	•	•	•	•	•	•	•
	Encendido y apagado gradual de la luz	•	•	•	•	•	•	•
	N° de lámparas	4	3	3	3	3	3	3
	Potencia total de iluminación W	12	9	9	9	9	9	9
Conexión eléctrica	Temperatura de color Kelvin	3500	3500	3500	3500	3500	3500	3500
	Potencia total de acometida W	272	269	169	269	269	169	169
	Tensión nominal V	220 - 240	220 - 240	220 - 240	220 - 240	220 - 240	220 - 240	220 - 240
	Fusible mínimo A	10	10	10	10	10	10	10
	Frecuencia de la red Hz	50/60	50/60	50/60	50/60	50/60	50/60	50/60
	Longitud del cable de conexión cm	130	130	130	130	130	130	130
Accesorios	Clavija Schuko	•	•	•	•	•	•	•
	Set de recirculación tradicional			LZ53450	LZ53450	LZ53450	LZ53450	LZ53450
	Set de recirculación de alta eficiencia	LZ57300	LZ57300	LZ57300	LZ57300	LZ57300	LZ57300	LZ57300
	Filtro de recirculación de alta eficiencia	LZ56200	LZ56200	LZ56200	LZ56200	LZ56200	LZ56200	LZ56200
	Tubo telescópico pared 1 metro	LZ12265	LZ12265	LZ12265	LZ12265	LZ12265	LZ12265	LZ12265
	Altura máxima con rejilla oculta	1.374	1.374	1.374	1.374	1.374	1.374	1.374
	Altura máxima con rejilla sin ocultar			1.484	1.484	1.484	1.484	1.484
	Tubo telescópico pared 1,5 metros	LZ12365	LZ12365	LZ12365	LZ12365	LZ12365	LZ12365	LZ12365
Altura máxima con rejilla oculta	1.874	1.874	1.874	1.874	1.874	1.874	1.874	
Altura máxima con rejilla sin ocultar			1.984	1.984	1.984	1.984	1.984	
Certificaciones	Certificaciones	CE / VDE	CE / VDE	CE / VDE	CE / VDE	CE / VDE	CE / VDE	CE / VDE

(•) Incluido o Sí.

Campanas.

Tipo		iQ300 campanas de pared						iQ100 campanas de pared		
Modelo		LC97BE532	LC77BE532	LC67BE532	LC97BC532	LC77BC532	LC67BC532	LC96BA521	LC66BA521	
Ficha de producto según Reglamento (UE) nº 65/2014	Consumo de energía anual	kWh	32,5	28,5	28,5	32,5	28,5	28,5	115	111,2
	Clase de eficiencia energética		A+	A+	A+	A+	A+	A+	D	C
	Eficiencia fluidodinámica	%	34,8	33,1	33,1	34,8	33,1	33,1	17,1	18,6
	Clase de eficiencia fluidodinámica		A	A	A	A	A	A	D	C
	Eficiencia de iluminación	lx/W	100	124	124	100	124	124	8	9
	Clase de eficiencia de iluminación		A	A	A	A	A	A	F	E
	Eficiencia de filtrado de grasa	%	80	79,3	79,3	80	79,3	79,3	77,6	77,6
	Clase de eficiencia de filtrado de grasa		C	C	C	C	C	C	C	C
	Flujo de aire (mín./máx.) en potencia normal	m³/h	310/460	270/430	270/430	310/460	270/430	270/430	210/620	230/640
	Flujo de aire máximo	m³/h	730	680	680	730	680	680	680	680
	Potencia sonora (mín./máx.) nivel normal	dB (A) re 1 pW	45/55	47/58	47/58	45/55	47/58	47/58	43/67	44/69
	Potencia sonora máxima	dB (A) re 1 pW	65	69	69	65	69	69	69	69
	Consumo de electricidad desactivado	W	0,22	0,22	0,22	0,22	0,22	0,22	0	0
	Consumo de electricidad en modo espera	W	0	0	0	0	0	0	0	0
Información adicional según Reglamento (UE) nº 66/2014	Factor de incremento temporal		0,7	0,8	0,8	0,7	0,8	0,8	1,4	1,3
	Índice de eficiencia energética		42,7	44,5	44,5	42,7	44,5	44,5	88,7	84
	Flujo de aire medido en el punto de máxima eficiencia	m³/h	403,8	289,1	289,1	403,8	289,1	289,1	333,4	393,1
	Presión de aire en el punto de máxima eficiencia	Pa	315	341	341	315	341	341	309	294
	Potencia eléctrica de entrada en el punto de máxima eficiencia	W	101,7	82,6	82,6	101,7	82,6	82,6	168	172,9
	Potencia nominal del sistema de iluminación	W	9	6	6	9	6	6	40	40
Dimensiones exteriores	Iluminancia media sistema de iluminación en superficie cocción	lux	897	745	745	897	745	745	315	352
	Altura en evacuación de aire al exterior	mm	642-954	642-954	642-954	628-954	628-954	628-954	642-954	642-954
	Altura en recirculación	mm	642-1.064	642-1.064	642-1.064	628-1.064	628-1.064	628-1.064	642-1.064	642-1.064
	Ancho	mm	900	700	600	900	700	600	900	600
	Fondo	mm	500	500	500	500	500	500	500	500
Instalación	Diámetro de salida	mm	120/150	120/150	120/150	120/150	120/150	120/150	120/150	120/150
	Distancia mínima a una placa de cocción eléctrica	mm	550	550	550	550	550	550	550	550
	Distancia mínima a una placa de cocción gas	mm	650	650	650	650	650	650	650	650
	Instalación con salida de aire al exterior/recirculación		*/*	*/*	*/*	*/*	*/*	*/*	*/*	*/*
	Sistema de fácil instalación		*	*	*	*	*	*	*	*
Prestaciones	Motor iQdrive™		*	*	*	*	*	*	*	*
	Tipo de mando		Control iluminado	Control iluminado	Control iluminado	Control iluminado	Control iluminado	Control iluminado	Control mecánico	Control mecánico
	Desconexión automática temporizada									
	Indicador electrónico saturación de filtro antigrasa									
	Indicador electrónico saturación de filtro carbón activo									
	Sensor control de ambiente. Funcionamiento automático									
	Funcionamiento a intervalos									
	Reposición automática del escalón intensivo		*	*	*	*	*	*	*	*
	Tipo de filtro		Aluminio multicapa	Aluminio multicapa	Aluminio multicapa	Aluminio multicapa	Aluminio multicapa	Aluminio multicapa	Aluminio multicapa	Aluminio multicapa
	Número de filtros antigrasa		3	2	2	3	2	2	3	2
Capacidad de extracción	Interior blindado		*	*	*	*	*	*	*	*
	Niveles de extracción		4	4	4	4	4	4	3	3
	Salida de aire al exterior (según norma UNE/EN 61591)									
	en nivel 1	m³/h	310	270	270	310	270	270	210	230
	en nivel 2	m³/h	360	340	340	360	340	340	400	430
	en nivel 3	m³/h	460	430	430	460	430	430	620	640
	en intensivo mín.	m³/h								
en intensivo máx.	m³/h	730	680	680	730	680	680			
Potencia sonora	Recirculación									
	en nivel máximo	m³/h	430	360	360	430	360	360		
	Extra silencio		*	*	*	*	*	*	*	*
	Salida de aire al exterior (según norma UNE/EN 60704-3)									
	en nivel 1	dB (A) re 1 pW	45	47	47	45	47	47	43	44
	en nivel 2	dB (A) re 1 pW	49	52	52	49	52	52	57	59
	en nivel 3	dB (A) re 1 pW	55	58	58	55	58	58	67	69
en intensivo mín.	dB (A) re 1 pW									
en intensivo máx.	dB (A) re 1 pW	65	69	69	65	69	69			
Iluminación	Recirculación									
	en nivel máximo	dB (A) re 1 pW	72	73	73	72	73	73		
	Clase de lámparas		LED de alta eficiencia	LED de alta eficiencia	LED de alta eficiencia	LED de alta eficiencia	LED de alta eficiencia	LED de alta eficiencia	Iluminación halógena	Iluminación halógena
	Iluminación regulable en intensidad									
	Encendido y apagado gradual de la luz									
	Nº de lámparas		3	2	2	3	2	2	2	2
	Potencia total de iluminación	W	9	6	6	9	6	6	40	40
	Temperatura de color	Kelvin	3500	3500	3500	3500	3500	3500	2700	2700
	Potencia total de acometida	W	139	136	136	139	136	136	250	250
	Tensión nominal	V	220 - 240	220 - 240	220 - 240	220 - 240	220 - 240	220 - 240	220 - 240	220 - 240
Conexión eléctrica	Fusible mínimo	A	10	10	10	10	10	10	10	10
	Frecuencia de la red	Hz	50/60	50/60	50/60	50/60	50/60	50/60	50/60	50/60
	Longitud del cable de conexión	cm	130	130	130	130	130	130	130	130
	Clavija Schuko		*	*	*	*	*	*	*	*
Accesorios	Set de recirculación tradicional	LZ53450	LZ53250	LZ53250	LZ53450	LZ53250	LZ53250	LZ53250	LZ53250	
	Set de recirculación de alta eficiencia	LZ57300	LZ57000	LZ57000	LZ57300	LZ57000	LZ57000	LZ57000	LZ57000	
	Filtro de recirculación de alta eficiencia	LZ56200	LZ56200	LZ56200	LZ56200	LZ56200	LZ56200	LZ56200	LZ56200	
	Tubo telescópico pared 1 metro	LZ12265	LZ12250	LZ12250	LZ12265	LZ12250	LZ12250	LZ12250	LZ12250	
	Altura máxima con rejilla oculta	1.374	1.374	1.374	1.374	1.374	1.374	1.374	1.374	
	Altura máxima con rejilla sin ocultar	1.484	1.484	1.484	1.484	1.484	1.484	1.484	1.484	
	Tubo telescópico pared 1,5 metros	LZ12365	LZ12350	LZ12350	LZ12365	LZ12350	LZ12350	LZ12350	LZ12350	
	Altura máxima con rejilla oculta	1.874	1.874	1.874	1.874	1.874	1.874	1.874	1.874	
Altura máxima con rejilla sin ocultar	1.984	1.984	1.984	1.984	1.984	1.984	1.984	1.984		
Certificaciones	Certificaciones		CE / VDE	CE / VDE	CE / VDE	CE / VDE	CE / VDE	CE / VDE	CE / VDE	

(*) Incluido o Sí.

Campanas.

Tipo	iQ700 módulos de integración			iQ700 telescópicas		iQ300 telescópicas			iQ100 telescópicas	
	Modelo	LB89585	LB79585	LB59584	LI995A680	LI695A680	LI97RC540	LI67RC540	LI67RC530	LI64MB520
Ficha de producto según Reglamento (UE) n° 65/2014	Consumo de energía anual kWh	52,6	49,1	47,2	41,5	39	38,5	35,4	34,7	39,2
	Clase de eficiencia energética	A	A	A	A+	A+	A	A	A	B
	Eficiencia fluidodinámica %	32,2	32,1	30,4	36	37,1	29,1	29,5	30	21,3
	Clase de eficiencia fluidodinámica	A	A	A	A	A	A	A	A	C
	Eficiencia de iluminación lx/W	121	111	111	95	114	95	114	114	156
	Clase de eficiencia de iluminación	A	A	A	A	A	A	A	A	A
	Eficiencia de filtrado de grasa %	75	75	75	87,2	87,9	88,7	87,2	88,5	86,6
	Clase de eficiencia de filtrado de grasa	D	D	D	B	B	B	B	B	B
	Flujo de aire (mín./máx.) en potencia normal m³/h	220/610	220/570	220/550	290/520	290/520	210/390	210/390	210/390	280/400
	Flujo de aire máximo m³/h	820	770	720	940	940	700	710	700	-
	Potencia sonora (mín./máx.) nivel normal dB (A) re 1 pW	41/64	42/65	44/67	41/56	41/56	42/55	43/55	42/55	59/68
	Potencia sonora máxima dB (A) re 1 pW	71	72	72	70	70	68	68	68	-
	Consumo de electricidad desactivado W	0,85	0,85	0,85	0,58	0,58	0,27	0,27	0,19	0
	Consumo de electricidad en modo espera W	0	0	0	0	0	0	0	0	0
Información adicional según Reglamento (UE) n° 66/2014	Factor de incremento temporal	0,8	0,8	0,9	0,7	0,7	1,0	0,9	0,9	1,2
	Índice de eficiencia energética	48,7	48,5	51,2	42,2	41,9	54,9	50,1	50	61,7
	Flujo de aire medido en el punto de máxima eficiencia m³/h	432,1	387,5	314,2	488,5	471,4	371	376,3	374	205,8
	Presión de aire en el punto de máxima eficiencia Pa	447	460	479	385	384	264	266	266	315
	Potencia eléctrica de entrada en el punto de máxima eficiencia W	166,4	154,2	137,7	145,1	135,4	93,6	94,5	92,4	84,6
	Potencia nominal del sistema de iluminación W	2	2	2	6	6	6	6	6	3
Dimensiones exteriores	Iluminancia media sistema de iluminación en superficie cocción lux	266	244	244	569	683	569	683	683	468
	Altura en evacuación de aire al exterior mm	418	418	418	378	378	426	426	426	203
	Altura en recirculación mm	418	418	418	378	378	426	426	426	203
	Ancho mm	860	700	520	898	598	898	598	598	598
	Fondo/fondo con visera extraída mm	300	300	300	290/455	290/455	290/458	290/458	290/458	290
Dimensiones de encastre	Altura mm	418	418	418	337	337	385	385	385	162
	Anchura mm	836	676	496	524	524	524	524	524	526
	Fondo mm	264	264	264	320	320	300	300	300	290
Instalación	Diámetro de salida mm	120/150	120/150	120/150	120/150	120/150	120/150	120/150	120/150	120/150
	Distancia mínima a una placa de cocción eléctrica mm	500	500	500	430	430	430	430	430	430
	Distancia mínima a una placa de cocción gas mm	650	650	650	650	650	650	650	650	650
	Instalación con salida de aire al exterior/recirculación	*/*	*/*	*/*	*/*	*/*	*/*	*/*	*/*	*/*
	Sistema de fácil instalación									
Prestaciones	Motor iQdrive™									
	Tipo de mando	Control electrónico	Control electrónico	Control electrónico	touchControl slider	touchControl slider	Control electrónico	Control electrónico	Control electrónico	Control mecánico
	Desconexión automática temporizada	*	*	*	*	*	*	*	*	
	Indicador electrónico saturación de filtro antigrasa	*	*	*	*	*	*	*	*	
	Indicador electrónico saturación de filtro carbón activo	*	*	*	*	*	*	*	*	
	Sensor control de ambiente. Funcionamiento automático				*	*				
	Funcionamiento a intervalos	*	*	*	*	*	*	*	*	
	Reposición automática del escalón intensivo				*	*	*	*	*	
	Tipo de filtro	Aspiración perimetral	Aspiración perimetral	Aspiración perimetral	Acero. Fácil limpieza	Acero. Fácil limpieza	Acero. Fácil limpieza	Acero. Fácil limpieza	Acero. Fácil limpieza	Aluminio multicapa
	Número de filtros antigrasa	2	2	1	3	2	3	2	2	2
Capacidad de extracción	Interior blindado									
	Niveles de extracción	4	4	4	5	5	5	5	4	3
	Salida de aire al exterior (según norma UNE/EN 61591)									
	en nivel 1 m³/h	220	220	220	290	290	210	210	210	280
	en nivel 2 m³/h	400	380	360	380	380	310	320	310	340
	en nivel 3 m³/h	610	570	550	520	520	390	390	390	400
en intensivo mín. m³/h				700	710	540	550			
en intensivo máx. m³/h	820	770	720	940	940	700	710	700		
Recirculación										
en nivel máximo m³/h	370	370	330	700	760	480	480	490	190	
Potencia sonora	Extra silencio									
	Salida de aire al exterior (según norma UNE/EN 60704-3)									
	en nivel 1 dB (A) re 1 pW	41	42	44	41	41	42	43	42	59
	en nivel 2 dB (A) re 1 pW	55	55	57	49	48	49	50	50	64
	en nivel 3 dB (A) re 1 pW	64	65	67	56	56	55	55	55	68
	en intensivo mín. dB (A) re 1 pW				63	63	62	62		
en intensivo máx. dB (A) re 1 pW	71	72	72	70	70	68	68	68		
Recirculación										
en nivel máximo dB (A) re 1 pW	77	77	78	79	77	74	73	73	74	
Iluminación	Clase de lámparas	LEDs de alta eficiencia	LEDs de alta eficiencia	LEDs de alta eficiencia	LEDs de alta eficiencia	LEDs de alta eficiencia	LEDs de alta eficiencia	LEDs de alta eficiencia	LED de alta eficiencia	
	Iluminación regulable en intensidad	*	*	*	*	*	*	*		
	Encendido y apagado gradual de la luz	*	*	*	*	*	*	*		
	N° de lámparas	2	2	2	2	2	2	2	2	1
	Potencia total de iluminación W	2	2	2	6	6	6	6	6	3
Conexión eléctrica	Temperatura de color Kelvin	4.000	4.000	4.000	3.500	3.500	3.500	3.500	3.500	3.500
	Potencia total de acometida W	272	272	272	266	266	146	146	146	108
	Tensión nominal V	220 - 240	220 - 240	220 - 240	220 - 240	220 - 240	220 - 240	220 - 240	220 - 240	220 - 240
	Fusible mínimo A	3	3	3	10	10	10	10	10	10
	Frecuencia de la red Hz	50	50	50	50/60	50/60	50/60	50/60	50/60	50
	Longitud del cable de conexión cm	150	100	100	175	175	175	175	175	175
	Clavija Schuko	*	*	*	*	*	*	*	*	*
Accesorios	Set de recirculación tradicional	LZ55750	LZ55750	LZ55750	LZ45650	LZ45650	LZ45650	LZ45650	LZ45650	LZ45450
	Set de recirculación de alta eficiencia				LZ46800	LZ46800	LZ46800	LZ46800	LZ46800	
	Filtro de recirculación de alta eficiencia				LZ46810	LZ46810	LZ46810	LZ46810	LZ46810	
	Frontal diseño negro/inox						LZ49850	LZ46850	LZ46850	
	Frontal negro						LZ49560	LZ46560	LZ46560	LZ46560
	Frontal blanco						LZ49520	LZ46520	LZ46520	LZ46520
	Frontal inox								LZ46550	
Frontal inox con hueco para mandos						LZ49650	LZ46650			
Mando de control remoto opcional	LZ75956	LZ75956	LZ75956							
Certificaciones	CE / VDE	CE / VDE	CE / VDE	CE / VDE	CE / VDE	CE / VDE	CE / VDE	CE / VDE	CE / VDE	

(*) Incluido o Sí.

Lavadoras.

Tipo	Lavadoras iQ800				Lavadoras iQ700		
	Modelo	WM6YH89XES	WM6YH890ES	WM16W690EE	WM14W699EE	WM16W79XES	WM16W790ES
Color	Acero inoxidable antihuellas	Blanco	Blanco	Blanco	Blanco	Acero inoxidable antihuellas	Blanco
Capacidad	kg	9	9	9	9	9	9
Clase de eficiencia energética ⁽¹⁾		A+++	A+++	A+++	A+++	A+++	A+++
Consumo de energía anual ⁽²⁾	kWh	152	152	152	152	152	152
Consumo energía programa algodón 60°C carga completa	kWh	0,92	0,92	0,92	0,92	0,92	0,92
Consumo energía programa algodón 60°C carga parcial	kWh	0,60	0,60	0,60	0,60	0,60	0,60
Consumo energía programa algodón 40°C carga parcial	kWh	0,42	0,42	0,42	0,42	0,42	0,42
Consumo eléctrico en modo apagado/modo sin apagar	W	0,12/0,43	0,12/0,43	0,12/0,43	0,12/0,43	0,12/0,43	0,12/0,43
Consumo de agua anual ⁽³⁾	litros	11.220	11.220	11.220	11.220	11.220	11.220
Clase de eficiencia de centrifugado ⁽⁴⁾		A	A	A	B	A	A
Velocidad máxima de centrifugado	r.p.m.	1.600	1.600	1.600	1.400	1.600	1.600
Contenido de humedad residual ⁽⁵⁾		44%	44%	44%	53%	44%	44%
Programas normales de lavado ⁽⁶⁾		Algodón 60°C y algodón 40°C	Algodón 60°C y algodón 40°C	Algodón 60°C y algodón 40°C	Algodón 60°C y algodón 40°C	Algodón 60°C y algodón 40°C	Algodón 60°C y algodón 40°C
Duración del programa algodón 60°C carga completa	min	275	275	275	275	280	280
Duración del programa algodón 60°C carga parcial	min	270	270	270	270	270	270
Duración del programa algodón 40°C carga parcial	min	270	270	270	270	270	270
Duración del modo sin apagar	min	15	15	15	15	15	15
Potencia sonora de lavado/centrifugado	dB(A) re1 pW	47/73	47/73	48/74	47/71	48/74	48/74
Tipo de instalación		Libre instalación	Libre instalación	Libre instalación	Libre instalación	Libre instalación	Libre instalación
Home Connect		*	*	*	*	*	*
Dosificador i-Dos de detergente y suavizante		*	*	*	*	*	*
sensoFresh		*	*	*	*	*	*
Motor iQdrive™/Universal		*/-	*/-	*/-	*/-	*/-	*/-
Tecnología waterPerfect: gestión inteligente del agua		*	*	*	*	*	*
Volumen del tambor	litros	65	65	65	65	65	65
Iluminación interior del tambor		*	*	*	*	*	*
Paneles antivibración		*	*	*	*	*	*
Máxima preselección de fin diferido	horas	24	24	24	24	24	24
Indicación de tiempo restante		*	*	*	*	*	*
Indicación de estado de programa		Display TFT	Display TFT	Display LED	Display LED	Display LED	Display LED
Señal acústica fin de programa		*	*	*	*	*	*
Sistema protección antifugas de agua		aquaStop	aquaStop	aquaStop	aquaStop	aquaSecure	aquaSecure
Aviso sobredosificación detergente		*	*	*	*	*	*
Sensores 3D/3G		3D/3G	3D/3G	3G	3G	3G	3G
Reconocimiento de espuma		*	*	*	*	*	*
Cubeta detergente autolimpiante		*	*	*	*	*	*
Accesorio para detergente líquido		*	*	*	*	*	*
Seguro para niños		*	*	*	*	*	*
Algodón		*	*	*	*	*	*
Algodón eco		*	*	*	*	*	*
sensoFresh		*	*	*	*	*	*
mixHigiene		*	*	*	*	*	*
Limpieza de tambor sensoFresh		*	*	*	*	*	*
antiManchas		*	*	*	*	*	*
Sintéticos		*	*	*	*	*	*
Mix		*	*	*	*	*	*
Delicado/seda		*	*	*	*	*	*
Lana		*	*	*	*	*	*
Limpieza de tambor		*	*	*	*	*	*
Express 15 min		*	*	*	*	*	*
Express 15/30 min		*	*	*	*	*	*
Express 60 min		*	*	*	*	*	*
Higiene plus		*	*	*	*	*	*
Sport		*	*	*	*	*	*
Cortinas		*	*	*	*	*	*
Camisas/business		*	*	*	*	*	*
Prendas oscuras		*	*	*	*	*	*
Edredones sintéticos		*	*	*	*	*	*
Microfibras		*	*	*	*	*	*
Microfibras+impregnación		*	*	*	*	*	*
Automático delicado		*	*	*	*	*	*
Automático		*	*	*	*	*	*
Automático intensivo		*	*	*	*	*	*
powerWash 60 min		*	*	*	*	*	*
Nocturno		*	*	*	*	*	*
Aclarado/centrifugado adicional		*	*	*	*	*	*
Desaguado		*	*	*	*	*	*
Función varioPerfect: speedPerfect y ecoPerfect		*	*	*	*	*	*
Función antiManchas		16	16	*	*	*	*
Función pausa+carga		*	*	*	*	*	*
Altura del aparato	cm	84,8	84,8	84,8	84,8	84,8	84,8
Anchura del aparato	cm	59,8	59,8	59,8	59,8	59,8	59,8
Distancia aparato-pared incluyendo puerta	cm	63,2	63,2	63,2	63,2	63,2	63,2
Fondo con puerta abierta (90°)	cm	108,3	108,3	108,3	108,3	108,3	108,3
Altura mínima para montaje bajo encimera	cm	85	85	85	85	85	85
Máxima altura de desague	cm	100	100	100	100	100	100
Tapa desmontable		*	*	*	*	*	*
Ángulo de apertura de puerta		180°	180°	171°	171°	171°	171°
Tensión nominal	V	220 - 240	220 - 240	220 - 240	220 - 240	220 - 240	220 - 240
Intensidad de corriente eléctrica	A	10	10	10	10	10	10
Potencia de conexión	W	2.300	2.300	2.300	2.300	2.300	2.300
Frecuencia de red	Hz	50	50	50	50	50	50
Longitud del cable de conexión	cm	210	210	175	175	175	175
Tipo de enchufe		Schuko	Schuko	Schuko	Schuko	Schuko	Schuko
Longitud tubo entrada agua	cm	150	150	150	150	150	150
Longitud tubo de desague	cm	150	150	150	150	150	150
Minimal/máxima presión de alimentación	bar	1 - 10	1 - 10	1 - 10	1 - 10	1 - 10	1 - 10
Conexión a toma (grifo) de agua		G 3/4"	G 3/4"	G 3/4"	G 3/4"	G 3/4"	G 3/4"

(*) Incluido o Sí.

* Reglamento delegado (UE) n° 1061/2010 de la Comisión del 28 de septiembre de 2010 por el que se complementa la Directiva 2010/30/UE del Parlamento Europeo y del Consejo en lo que respecta al etiquetado energético de las lavadoras domésticas.

(1) Clase de eficiencia energética, en una escala que abarca desde A+++ (más eficiente) a D (menos eficiente).

(2) Consumo de energía anual basado en 220 ciclos de lavado normal para los programas de algodón a 60 y 40°C con carga completa y con carga parcial, y del consumo de los modos de bajo consumo. El consumo real de energía depende de cómo se utilice el aparato.

(3) Consumo de agua anual basado en 220 ciclos de lavado normal para los programas de algodón a 60 y 40°C con carga completa y carga parcial. El consumo real de agua depende de cómo se utilice el aparato.

(4) Clase eficiencia centrifugado en una escala de A (más eficiente) a G (menos eficiente).

(5) Agua restante tras el centrifugado (en proporción al peso seco de la ropa).

(6) Programas normales de lavado a los que se refiere la información de la etiqueta y la ficha, que son aptos para lavar tejidos de algodón de suciedad normal y que son los programas más eficientes en términos de consumo combinado de energía y agua.

Lavadoras.

Tipo	Lavadoras iQ700			Lavadoras iQ500			
	Modelo	WM14W780ES	WM16W570EE	WM14T48XES	WM14T468ES	WM12T48XES	WM12T468ES
Color	Blanco	Blanco	Acero inoxidable antihuellas	Blanco	Acero inoxidable antihuellas	Blanco	Blanco
Capacidad	kg	8	9	8	8	8	8
Clase de eficiencia energética ⁽¹⁾		A+++	A+++	A+++	A+++	A+++	A+++
Consumo de energía anual ⁽²⁾	kWh	137	152	135	135	135	135
Consumo energía programa algodón 60°C carga completa	kWh	0,74	0,92	0,77	0,77	0,77	0,77
Consumo energía programa algodón 60°C carga parcial	kWh	0,70	0,60	0,54	0,54	0,54	0,54
Consumo energía programa algodón 40°C carga parcial	kWh	0,35	0,42	0,40	0,40	0,40	0,40
Consumo eléctrico en modo apagado/modo sin apaar	W	0,12/0,43	0,12/0,43	0,12/0,58	0,12/0,58	0,12/0,58	0,12/0,58
Consumo de agua anual ⁽³⁾	litros	9.900	11.220	9.680	9.680	9.680	9.680
Clase de eficiencia de centrifugado ⁽⁴⁾		B	A	B	B	B	B
Velocidad máxima de centrifugado	r.p.m.	1.400	1.600	1.400	1.400	1.200	1.200
Contenido de humedad residual ⁽⁵⁾		53%	44%	53%	53%	53%	53%
Programas normales de lavado ⁽⁶⁾		Algodón 60°C y algodón 40°C	Algodón 60°C y algodón 40°C	Algodón 60°C y algodón 40°C	Algodón 60°C y algodón 40°C	Algodón 60°C y algodón 40°C	Algodón 60°C y algodón 40°C
Duración del programa algodón 60°C carga completa	min	215	275	224	224	224	224
Duración del programa algodón 60°C carga parcial	min	210	270	224	224	224	224
Duración del programa algodón 40°C carga parcial	min	210	270	224	224	224	224
Duración del modo sin apaar	min	15	15	15	15	15	15
Potencia sonora de lavado/centrifugado	dB(A) re1 pW	48/72	48/74	49/76	49/76	49/74	49/74
Tipo de instalación		Libre instalación	Libre instalación	Libre instalación	Libre instalación	Libre instalación	Libre instalación
Home Connect							
Dosificador i-Dos de detergente y suavizante							
sensoFresh		*	*	*	*	*	*
Motor iQdrive™/Universal		*/-	*/-	*/-	*/-	*/-	*/-
Tecnología waterPerfect: gestión inteligente del agua		*	*	*	*	*	*
Volumen del tambor	litros	65	65	58	58	58	58
Iluminación interior del tambor		*	*	*	*	*	*
Paneles antivibración		*	*	*	*	*	*
Máxima preselección de fin diferido	horas	24	24	24	24	24	24
Indicación de tiempo restante		*	*	*	*	*	*
Indicación de estado de programa		Display LED	Display LED	Display LED	Display LED	Display LED	Display LED
Señal acústica fin de programa		*	*	*	*	*	*
Sistema protección antifugas de agua		aquaSecure	aquaSecure	Protección múltiple	Protección múltiple	Protección múltiple	Protección múltiple
Aviso sobredosificación detergente		*	*	*	*	*	*
Sensores 3D/3G		3G	3G	3G	3G	3G	3G
Reconocimiento de espuma		*	*	*	*	*	*
Cubeta detergente autolimpiante		*	*	*	*	*	*
Accesorio para detergente líquido		*	*	*	*	*	*
Seguro para niños		*	*	*	*	*	*
Algodón		*	*	*	*	*	*
Algodón eco		*	*	*	*	*	*
sensoFresh		*	*	*	*	*	*
mixHigiene		*	*	*	*	*	*
Limpieza de tambor sensoFresh		*	*	*	*	*	*
antiManchas		*	*	3	3	3	3
Sintéticos		*	*	*	*	*	*
Mix		*	*	*	*	*	*
Delicado/seda		*	*	*	*	*	*
Lana		*	*	*	*	*	*
Limpieza de tambor		*	*	*	*	*	*
Express 15 min		*	*	*	*	*	*
Express 15/30 min		*	*	*	*	*	*
Express 60 min		*	*	*	*	*	*
Higiene plus		*	*	*	*	*	*
Sport		*	*	*	*	*	*
Cortinas		*	*	*	*	*	*
Camisas/business		*	*	*	*	*	*
Prendas oscuras		*	*	*	*	*	*
Edredones sintéticos		*	*	*	*	*	*
Microfibras		*	*	*	*	*	*
Microfibras+impregnación		*	*	*	*	*	*
Automático delicado		*	*	*	*	*	*
Automático intensivo		*	*	*	*	*	*
powerWash 60 min		*	*	*	*	*	*
Nocturno		*	*	*	*	*	*
Aclarado/centrifugado adicional		*	*	*	*	*	*
Desaguado		*	*	*	*	*	*
Función varioPerfect: speedPerfect y ecoPerfect		*	*	*	*	*	*
Función antiManchas		*	4	*	*	*	*
Función pausa+carga		*	*	*	*	*	*
Altura del aparato	cm	84,8	84,8	84,8	84,8	84,8	84,8
Anchura del aparato	cm	59,8	59,8	59,8	59,8	59,8	59,8
Distancia aparato-pared incluyendo puerta	cm	63,2	63,2	58,5	58,5	58,5	58,5
Fondo con puerta abierta (90°)	cm	108,3	108,3	101,6	101,6	101,6	101,6
Altura mínima para montaje bajo encimera	cm	85	85	85	85	85	85
Máxima altura de desague	cm	100	100	100	100	100	100
Tapa desmontable		*	*	*	*	*	*
Ángulo de apertura de puerta		171°	171°	165°	165°	165°	165°
Tensión nominal	V	220 - 240	220 - 240	220 - 240	220 - 240	220 - 240	220 - 240
Intensidad de corriente eléctrica	A	10	10	10	10	10	10
Potencia de conexión	W	2.300	2.300	2.300	2.300	2.300	2.300
Frecuencia de red	Hz	50	50	50	50	50	50
Longitud del cable de conexión	cm	175	175	210	210	210	210
Tipo de enchufe		Schuko	Schuko	Schuko	Schuko	Schuko	Schuko
Longitud tubo entrada agua	cm	150	150	150	150	150	150
Longitud tubo de desague	cm	150	150	150	150	150	150
Mínima/máxima presión de alimentación	bar	1 - 10	1 - 10	1 - 10	1 - 10	1 - 10	1 - 10
Conexión a toma (grifo) de agua		G 3/4"	G 3/4"	G 3/4"	G 3/4"	G 3/4"	G 3/4"

(* Includido o Sí.

* Reglamento delegado (UE) n° 1061/2010 de la Comisión del 28 de septiembre de 2010 por el que se complementa la Directiva 2010/30/UE del Parlamento Europeo y del Consejo en lo que respecta al etiquetado energético de las lavadoras domésticas.

(1) Clase de eficiencia energética, en una escala que abarca desde A+++ (más eficiente) a D (menos eficiente).

(2) Consumo de energía anual basado en 220 ciclos de lavado normal para los programas de algodón a 60 y 40°C con carga completa y con carga parcial, y del consumo de los modos de bajo consumo. El consumo real de energía depende de cómo se utilice el aparato.

(3) Consumo de agua anual basado en 220 ciclos de lavado normal para los programas de algodón a 60 y 40°C con carga completa y carga parcial. El consumo real de agua depende de cómo se utilice el aparato.

(4) Clase eficiencia centrifugado en una escala de A (más eficiente) a G (menos eficiente).

(5) Agua restante tras el centrifugado (en proporción al peso seco de la ropa).

(6) Programas normales de lavado a los que se refiere la información de la etiqueta y la ficha, que son aptos para lavar tejidos de algodón de suciedad normal y que son los programas más eficientes en términos de consumo combinado de energía y agua.

Lavadoras.

Tipo		Lavadoras iQ500						
Modelo		WM10T48XES	WM10T468ES	WM14Q48XES	WM14Q468ES	WM12Q48XES	WM12Q468ES	WM14T47XES
Color		Acero inoxidable antihuellas	Blanco	Acero inoxidable antihuellas	Blanco	Acero inoxidable antihuellas	Blanco	Acero inoxidable antihuellas
Capacidad	kg	8	8	8	8	8	8	7
Clase de eficiencia energética ⁽¹⁾		A+++	A+++	A+++	A+++	A+++	A+++	A+++
Consumo de energía anual ⁽²⁾	kWh	135	135	135	135	135	135	122
Consumo energía programa algodón 60°C carga completa	kWh	0,77	0,77	0,64	0,64	0,64	0,64	0,67
Consumo energía programa algodón 60°C carga parcial	kWh	0,54	0,54	0,53	0,53	0,53	0,53	0,54
Consumo energía programa algodón 40°C carga parcial	kWh	0,40	0,40	0,51	0,51	0,51	0,51	0,35
Consumo eléctrico en modo apagado/modo sin apagar	W	0,12/0,58	0,12/0,58	0,17/2	0,17/2	0,17/2	0,17/2	0,12/0,58
Consumo de agua anual ⁽³⁾	litros	9.680	9.680	9.460	9.460	9.460	9.460	8.800
Clase de eficiencia de centrifugado ⁽⁴⁾		C	C	B	B	B	B	B
Velocidad máxima de centrifugado	r.p.m.	1.000	1.000	1.400	1.400	1.200	1.200	1.400
Contenido de humedad residual ⁽⁵⁾		59%	59%	53%	53%	53%	53%	52%
Programas normales de lavado ⁽⁶⁾		Algodón 60°C y algodón 40°C	Algodón 60°C y algodón 40°C	Algodón 60°C y algodón 40°C	Algodón 60°C y algodón 40°C	Algodón 60°C y algodón 40°C	Algodón 60°C y algodón 40°C	Algodón 60°C y algodón 40°C
Duración del programa algodón 60°C carga completa	min	224	224	240	240	240	240	224
Duración del programa algodón 60°C carga parcial	min	224	224	240	240	240	240	224
Duración del programa algodón 40°C carga parcial	min	224	224	240	240	240	240	224
Duración del modo sin apagar	min	15	15					15
Potencia sonora de lavado/centrifugado	dB(A) re1 pW	49/74	49/74	49/75	49/75	49/74	49/74	49/74
Tipo de instalación		Libre instalación	Libre instalación	Libre instalación	Libre instalación	Libre instalación	Libre instalación	Libre instalación
Home Connect								
Dosificador i-Dos de detergente y suavizante sensoFresh								
Motor iQdrive™/Universal		*/-	*/-	*/-	*/-	*/-	*/-	*/-
Tecnología waterPerfect: gestión inteligente del agua		*	*	*	*	*	*	*
Volumen del tambor	litros	58	58	58	58	58	58	58
Iluminación interior del tambor		*	*	*	*	*	*	*
Paneles antivibración		*	*	*	*	*	*	*
Máxima preselección de fin diferido	horas	24	24	24	24	24	24	24
Indicación de tiempo restante		*	*	*	*	*	*	*
Indicación de estado de programa		Display LED	Display LED	Display LED	Display LED	Display LED	Display LED	Display LED
Señal acústica fin de programa		*	*	*	*	*	*	*
Sistema protección antifugas de agua		Protección múltiple	Protección múltiple	Protección múltiple	Protección múltiple	Protección múltiple	Protección múltiple	Protección múltiple
Aviso sobredosificación detergente		*	*	*	*	*	*	*
Sensores 3D/3G		3G	3G	3G	3G	3G	3G	3G
Reconocimiento de espuma		*	*	*	*	*	*	*
Cubeta detergente autolimpiante		*	*	*	*	*	*	*
Accesorio para detergente líquido		*	*	*	*	*	*	*
Seguro para niños		*	*	*	*	*	*	*
Algodón		*	*	*	*	*	*	*
Algodón eco		*	*	*	*	*	*	*
sensoFresh		*	*	*	*	*	*	*
mixHigiene		*	*	*	*	*	*	*
Limpieza de tambor sensoFresh		*	*	*	*	*	*	*
antiManchas		3	3	3	3	3	3	3
Sintéticos		*	*	*	*	*	*	*
Mix		*	*	*	*	*	*	*
Delicado/seda		*	*	*	*	*	*	*
Lana		*	*	*	*	*	*	*
Limpieza de tambor		*	*	*	*	*	*	*
Express 15 min		*	*	*	*	*	*	*
Express 15/30 min		*	*	*	*	*	*	*
Express 60 min		*	*	*	*	*	*	*
Higiene plus		*	*	*	*	*	*	*
Sport		*	*	*	*	*	*	*
Cortinas		*	*	*	*	*	*	*
Camisas/business		*	*	*	*	*	*	*
Prendas oscuras		*	*	*	*	*	*	*
Edredones sintéticos		*	*	*	*	*	*	*
Microfibras		*	*	*	*	*	*	*
Microfibras+impregnación		*	*	*	*	*	*	*
Automático delicado		*	*	*	*	*	*	*
Automático		*	*	*	*	*	*	*
Automático intensivo		*	*	*	*	*	*	*
powerWash 60 min		*	*	*	*	*	*	*
Nocturno		*	*	*	*	*	*	*
Aclarado/centrifugado adicional		*	*	*	*	*	*	*
Desaguado		*	*	*	*	*	*	*
Función varioPerfect: speedPerfect y ecoPerfect		*	*	*	*	*	*	*
Función antiManchas		*	*	*	*	*	*	*
Función pausa+carga		*	*	*	*	*	*	*
Altura del aparato	cm	84,8	84,8	84,8	84,8	84,8	84,8	84,8
Anchura del aparato	cm	59,8	59,8	59,8	59,8	59,8	59,8	59,8
Distancia aparato-pared incluyendo puerta	cm	58,5	58,5	58,5	58,5	58,5	58,5	58,5
Fondo con puerta abierta (90°)	cm	101,6	101,6	101,6	101,6	101,6	101,6	101,6
Altura mínima para montaje bajo encimera	cm	85	85	82	82	82	82	85
Máxima altura de desagüe	cm	100	100	100	100	100	100	100
Tapa desmontable		*	*	*	*	*	*	*
Ángulo de apertura de puerta		165°	165°	165°	165°	165°	165°	165°
Tensión nominal	V	220 - 240	220 - 240	220 - 240	220 - 240	220 - 240	220 - 240	220 - 240
Intensidad de corriente eléctrica	A	10	10	10	10	10	10	10
Potencia de conexión	W	2.300	2.300	2.300	2.300	2.300	2.300	2.300
Frecuencia de red	Hz	50	50	50	50	50	50	50
Longitud del cable de conexión	cm	210	210	160	160	160	160	210
Tipo de enchufe		Schuko	Schuko	Schuko	Schuko	Schuko	Schuko	Schuko
Longitud tubo entrada agua	cm	150	150	150	150	150	150	150
Longitud tubo de desagüe	cm	150	150	150	150	150	150	150
Minimal/máxima presión de alimentación	bar	1 - 10	1 - 10	1 - 10	1 - 10	1 - 10	1 - 10	1 - 10
Conexión a toma (grifo) de agua		G 3/4"	G 3/4"	G 3/4"	G 3/4"	G 3/4"	G 3/4"	G 3/4"

(*) Incluido o Sí.

* Reglamento delegado (UE) n° 1061/2010 de la Comisión del 28 de septiembre de 2010 por el que se complementa la Directiva 2010/30/UE del Parlamento Europeo y del Consejo en lo que respecta al etiquetado energético de las lavadoras domésticas.

(1) Clase de eficiencia energética, en una escala que abarca desde A+++ (más eficiente) a D (menos eficiente).

(2) Consumo de energía anual basado en 220 ciclos de lavado normal para los programas de algodón a 60 y 40°C con carga completa y con carga parcial, y del consumo de los modos de bajo consumo. El consumo real de energía depende de cómo se utilice el aparato.

(3) Consumo de agua anual basado en 220 ciclos de lavado normal para los programas de algodón a 60 y 40°C con carga completa y carga parcial. El consumo real de agua depende de cómo se utilice el aparato.

(4) Clase eficiencia centrifugado en una escala de A (más eficiente) a G (menos eficiente).

(5) Agua restante tras el centrifugado (en proporción al peso seco de la ropa).

(6) Programas normales de lavado a los que se refiere la información de la etiqueta y la ficha, que son aptos para lavar tejidos de algodón de suciedad normal y que son los programas más eficientes en términos de consumo combinado de energía y agua.

Lavadoras.

Tipo	Lavadoras iQ300					
	Modelo	WM14K268EE	WM14N260ES	WM12N260ES	iQ700 totalmente integrables W12S447EE	iQ100 tot. Integrables W12A221EE
Color	Blanco					
Capacidad	kg	8	7	7	7	7
Clase de eficiencia energética ⁽¹⁾		A+++	A+++	A+++	A+	A+
Consumo de energía anual ⁽²⁾	kWh	196	157	157	220	198
Consumo energía programa algodón 60°C carga completa	kWh	0,94	0,85	0,85	0,95	1,06
Consumo energía programa algodón 60°C carga parcial	kWh	0,90	0,69	0,69	1,01	0,84
Consumo energía programa algodón 40°C carga parcial	kWh	0,70	0,51	0,51	0,86	0,66
Consumo eléctrico en modo apagado/modo sin apagar	W	0,12/1,49	0,12/0,50	0,12/0,50	0,13/2,95	0,20/0,80
Consumo de agua anual ⁽³⁾	litros	11.220	9.020	9.020	11.000	10.340
Clase de eficiencia de centrifugado ⁽⁴⁾		B	B	B	C	C
Velocidad máxima de centrifugado	r.p.m.	1.400	1.400	1.200	1.200	1.200
Contenido de humedad residual ⁽⁵⁾		53%	53%	55%	59%	57%
Programas normales de lavado ⁽⁶⁾		Algodón 60°C y algodón 40°C	Algodón 60°C y algodón 40°C	Algodón 60°C y algodón 40°C	Algodón 60°C y algodón 40°C	Algodón 60°C y algodón 40°C
Duración del programa algodón 60°C carga completa	min	215	200	200	165	150
Duración del programa algodón 60°C carga parcial	min	215	200	200	160	150
Duración del programa algodón 40°C carga parcial	min	195	200	200	135	150
Duración del modo sin apagar	min		15	15		
Potencia sonora de lavado/centrifugado	dB(A) re1 pW	56/75	54/75	54/74	46/63	46/63
Tipo de instalación		Libre instalación	Libre instalación	Libre instalación	Totalmente integrable	Totalmente integrable
Home Connect						
Dosificador i-Dos de detergente y suavizante						
sensoFresh						
Motor iQdrive™/Universal		-/•	•/-	•/-	-/•	-/•
Tecnología waterPerfect: gestión inteligente del agua						
Volumen del tambor	litros	63	55	55	55	52
Iluminación interior del tambor						
Paneles antivibración		•	•	•		
Máxima preselección de fin diferido	horas	24	24	24	24	24
Indicación de tiempo restante		•	•	•	•	•
Indicación de estado de programa		Display LED	Display LED	Display LED	Display LED	Display LED
Señal acústica fin de programa		•	•	•	•	Display LED
Sistema protección antifugas de agua		Protección múltiple	Protección múltiple	Protección múltiple	aguaStop	aguaSecure
Aviso sobredosificación detergente		•	•	•		
Sensores 3D/3G		3G	3G	3G	3G	3G
Reconocimiento de espuma		•	•	•	•	•
Cubeta detergente autolimpiante		•	•	•	•	•
Accesorio para detergente líquido					•	•
Seguro para niños		•	•	•		
Algodón		•	•	•	•	•
Algodón eco			•	•	•	•
sensoFresh						
mixHigiene						
Limpieza de tambor sensoFresh						
antiManchas						
Sintéticos		•	•	•	•	•
Mix		•	•	•	•	•
Delicado/seda		•	•	•	•	•
Lana		•	•	•	•	•
Limpieza de tambor		•	•	•		
Express 15 min					•	
Express 15/30 min		•	•	•		
Express 60 min		•	•	•		
Higiene plus		•	•	•		•
Sport		•				
Cortinas						
Camisas/business		•	•	•	•	
Prendas oscuras		•	•	•	•	
Edredones sintéticos		•	•	•		
Microfibras		•				•
Microfibras+impregnación			•	•		
Automático delicado						
Automático						
Automático intensivo						
powerWash 60 min					•	
Nocturno						•
Aclarado/centrifugado adicional		•	•	•	•	•
Desaguado		•	•	•	•	•
Función varioPerfect: speedPerfect y ecoPerfect		•	•	•		
Función antiManchas						
Función pausa+carga		•	•	•	•	•
Altura del aparato	cm	84,8	84,8	84,8	81,8	82,0
Anchura del aparato	cm	59,8	59,8	59,8	60,0	59,5
Distancia aparato-pared incluyendo puerta	cm	61,8	60,0	60,0	57,4	58,4
Fondo con puerta abierta (90°)	cm	103,0	101,7	101,7	95,6	96,0
Altura mínima para montaje bajo encimera	cm	85	85	85	82	82
Máxima altura de desague	cm	100	100	100	100	90
Tapa desmontable						
Ángulo de apertura de puerta		165°	180°	180°	130°	95°
Tensión nominal	V	220 - 240	220 - 240	220 - 240	220 - 240	220 - 240
Intensidad de corriente eléctrica	A	10	10	10	10	10
Potencia de conexión	W	2.300	2.300	2.300	2.300	2.300
Frecuencia de red	Hz	50	50	50	50	50
Longitud del cable de conexión	cm	160	210	210	225	220
Tipo de enchufe		Schuko	Schuko	Schuko	Schuko	Schuko
Longitud tubo entrada agua	cm	150	150	150	220	200
Longitud tubo de desague	cm	150	150	150	220	200
Mínima/máxima presión de alimentación	bar	1 - 10	1 - 10	1 - 10	1 - 10	1 - 10
Conexión a toma (grifo) de agua		G 3/4"	G 3/4"	G 3/4"	G 3/4"	G 3/4"

(•) Incluido o Sí.

* Reglamento delegado (UE) n° 1061/2010 de la Comisión del 28 de septiembre de 2010 por el que se complementa la Directiva 2010/30/UE del Parlamento Europeo y del Consejo en lo que respecta al etiquetado energético de las lavadoras domésticas.

(1) Clase de eficiencia energética, en una escala que abarca desde A+++ (más eficiente) a D (menos eficiente).

(2) Consumo de energía anual basado en 220 ciclos de lavado normal para los programas de algodón a 60 y 40°C con carga completa y con carga parcial, y del consumo de los modos de bajo consumo. El consumo real de energía depende de cómo se utilice el aparato.

(3) Consumo de agua anual basado en 220 ciclos de lavado normal para los programas de algodón a 60 y 40°C con carga completa y carga parcial. El consumo real de agua depende de cómo se utilice el aparato.

(4) Clase eficiencia centrifugado en una escala de A (más eficiente) a G (menos eficiente).

(5) Agua restante tras el centrifugado (en proporción al peso seco de la ropa).

(6) Programas normales de lavado a los que se refiere la información de la etiqueta y la ficha, que son aptos para lavar tejidos de algodón de suciedad normal y que son los programas más eficientes en términos de consumo combinado de energía y agua.

Lavadoras.

Serie	Lavadoras iQ800 con función secado		Lavadoras-secadoras iQ500 totalmente integrables	Lavadoras-secadoras iQ300 totalmente integrables		
	Modelo	WD15H57XEP	WD15H547EP	WK14D541EE	WK12D321EE	
Ficha de producto según Directiva 96/60/CE*	Color	Acero mate antihuellas	Blanco	Blanco	Blanco	
	Clase de eficiencia energética ⁽¹⁾	A	A	B	B	
	Consumo energía para lavado, centrifugado y secado kWh	4,76	4,76	5,60	5,50	
	Consumo de energía para lavado y centrifugado kWh	0,7	0,7	1,27	1,27	
	Clase de eficacia de lavado ⁽²⁾	A	A	A	A	
	Agua restante tras el centrifugado ⁽³⁾	49%	49%	52%	53%	
	Velocidad máxima de centrifugado r.p.m.	1.500	1.500	1.400	1.200	
	Capacidad de lavado kg	7	7	7	7	
	Capacidad de secado kg	4	4	4	4	
	Consumo de agua para lavado, centrifugado y secado litros	57	57	105	99	
	Consumo de agua para lavado y centrifugado litros	51	51	52	52	
	Tiempo de lavado y secado min	540	540	420	420	
	Consumo de energía anual lavado, centrifugado y secado ⁽⁴⁾ kWh	952	952	1.100	1.100	
	Consumo de agua anual lavado, centrifugado y secado ⁽⁴⁾ litros	11.400	11.400	21.000	19.800	
	Consumo de energía anual lavado y centrifugado ⁽⁵⁾ kWh	140	140	254	257	
	Consumo de agua anual lavado y centrifugado ⁽⁵⁾ litros	10.200	10.200	10.400	10.200	
	Potencia sonora de lavado/centrifugado/secado dB(A) re1 pW	46/74/61	46/74/61	57/74/60	57/74/60	
	Tipo de instalación	Libre instalación	Libre instalación	Totalmente integrable	Totalmente integrable	
	Prestaciones	Lavadora con función secado (condensación por aire)	•	•		
		Lavadora-secadora (condensación por agua)			•	•
Dosificador i-Dos de detergente y suavizante						
Motor iQdrive™/Universal		•/-	•/-	-/•	-/•	
Tecnología waterPerfect: gestión inteligente del agua		•	•			
Volumen del tambor litros		56	56	52	52	
Iluminación interior del tambor		•	•			
Paneles antivibración		•	•			
Programación de fin de programa horas		24	24	24	19	
Indicación de tiempo restante		•	•	•	•	
Indicación de estado de programa		Display LCD	Display LCD	Display LED	Display LED	
Señal acústica fin de programa		•	•	•	•	
Sistema protección antifugas de agua		aquaStop	aquaStop	aquaStop	aquaSecure	
Aviso sobredosificación detergente		•	•			
Sensores 3D/3G		3D/3G	3D/3G			
Reconocimiento de espuma		•	•	•	•	
Cubeta detergente autolimpiante		•	•			
Accesorio para detergente líquido	•	•				
Seguro para niños	•	•	•	•		
Programas y funciones	Algodón	•	•	•	•	
	Algodón eco			•		
	Sintéticos	•	•	•	•	
	Mix	•	•	•	•	
	Delicado/seda	•	•	•	•	
	Lana	•	•	•	•	
	Express 15 min	•	•	•		
	Wash&dry 60 min	•	•			
	Microfibras			•		
	Microfibras+impregnación	•	•			
	Camisas/business			•		
	Sport					
	Higiene plus	•	•			
	Nocturno			•		
	Retirar pelusas	•	•	•	•	
	Función Vapor	•	•			
	Secar normal	•	•	•	•	
Secar delicado	•	•	•	•		
Aclarado/centrifugado adicional	•	•	•	•		
Desaguado	•	•	•	•		
Función varioPerfect: speedPerfect y ecoPerfect	•	•				
Función antiManchas	6	6				
Función Pausa+carga	•	•				
Dimensiones	Altura del aparato cm	84,3	84,3	82	82	
	Anchura del aparato cm	59,7	59,7	59,5	59,5	
	Distancia aparato-pared incluyendo puerta cm	63,4	63,4	58,4	58,4	
	Fondo con puerta abierta (90°) cm	108,5	108,5	96	96	
	Altura mínima para montaje bajo encimera cm	85	85	82	82	
	Máxima altura de desague cm	100	100	90	90	
	Tapa desmontable					
Conexión eléctrica y toma de agua	Ángulo de apertura de puerta	180°	180°	95°	95°	
	Tensión nominal V	220 - 240	220 - 240	220 - 240	220 - 240	
	Intensidad de corriente eléctrica A	10	10	10	10	
	Potencia de conexión W	2.200	2.200	2.300	2.300	
	Frecuencia de red Hz	50	50	50	50	
	Longitud del cable de conexión cm	210	210	220	220	
	Tipo de enchufe	Schuko	Schuko	Schuko	Schuko	
	Longitud tubo entrada agua cm	150	150	200	200	
	Longitud tubo de desague cm	150	150	200	200	
	Mínima/máxima presión de alimentación bar	1 - 10	1 - 10	1 - 10	1 - 10	
Conexión a toma (grifo) de agua	G 3/4"	G 3/4"	G 3/4"	G 3/4"		

(*) Incluido o Sí.

*Directiva 96/60/CE de la Comisión de 19 de septiembre de 1996 por la que se establecen disposiciones de aplicación de la Directiva 92/75/CEE del Consejo en lo que respecta al etiquetado energético de las lavadoras-secadoras combinadas domésticas.

(1) Clase de eficiencia energética, en una escala que abarca de A (más eficiente) a G (menos eficiente).

(2) Clase de eficacia de lavado, en una escala que abarca de A (más alta) a G (más baja).

(3) Agua restante tras el centrifugado (en proporción al peso seco de la ropa).

(4) Consumo anual típico de una familia de cuatro personas que siempre seca la ropa en la lavadora-secadora (200 ciclos).

(5) Consumo anual típico de una familia de cuatro personas que nunca seca la ropa en la lavadora-secadora (200 ciclos).

Secadoras.

Características		iQ800 masterClass con bomba de calor	iQ700 con bomba de calor		iQ500 con bomba de calor		iQ300 con bomba calor	iQ500 con condensación		iQ300 condensación
Modelo		WT7YH709ES	WT45W510EE	WT45W530EE	WT47G239EE	WT45G238EE	WT45W102EE	WT46G209EE	WT46G210EE	WT46B310EE
Color		Blanco	Blanco	Blanco	Blanco	Blanco	Blanco	Blanco	Blanco	Blanco
Capacidad	kg	9	9	8	9	8	8	9	8	7
Tipo de secadora		Condensación	Condensación	Condensación	Condensación	Condensación	Condensación	Condensación	Condensación	Condensación
Clase de eficiencia energética		A++	A++	A++	A++	A++	A++	B	B	B
Consumo de energía anual ⁽¹⁾	kWh/año	258	258	235	259	232	232	616	561	501
Secadora de tambor		Automático	Automático	Automático	Automático	Automático	Automático	Automático	Automático	Automático
Consumo energía programa normal algodón carga completa	kWh	2,13	2,12	1,91	2,1	1,8	1,8	5,23	4,61	4,08
Consumo energía programa normal algodón carga parcial	kWh	1,21	1,2	1,09	1,21	1,04	1,04	2,77	2,59	2,33
Consumo eléctrico en modo apagado/modo sin apagar ⁽²⁾	W	0,1/0,1	0,1/0,1	0,1/0,1	0,1/0,75	0,1/0,75	0,1/0,5	0,1/0,75	0,1/0,75	0,1/1,0
Duración del modo sin apagar	min	30	30	30						
Programa de secado normal ⁽³⁾		Algodón seco para guardar	Algodón seco para guardar	Algodón seco para guardar	Algodón seco para guardar	Algodón seco para guardar	Algodón seco para guardar	Algodón seco para guardar	Algodón seco para guardar	Algodón seco para guardar
Duración ponderada programa carga completa y carga parcial	min	123	172	157	123	157	157	104	97	87
Duración del programa algodón con carga completa	min	157	226	203	157	203	203	142	126	111
Duración del programa algodón con carga parcial	min	97	131	122	97	122	122	75	76	69
Clase de la eficiencia de la condensación ⁽⁴⁾		A	B	B	A	B	B	B	B	B
Eficiencia de condensación ponderada carga completa y carga parcial		91%	84%	85%	91%	86%	86%	88%	88%	88%
Media de la eficiencia de la condensación con carga completa		87%	84%	85%	88%	86%	86%	88%	88%	88%
Media de la eficiencia de la condensación con carga parcial		94%	84%	85%	93%	86%	86%	88%	88%	88%
Potencia sonora	dB(A) re 1 pW	64	65	65	65	65	65	65	65	65
Tipo de instalación		Libre instalación	Libre instalación	Libre instalación	Libre instalación	Libre instalación	Libre instalación	Libre instalación	Libre instalación	Libre instalación
Líquido refrigerante ⁽⁵⁾		R407C	R134a	R134a	R407C	R134a	R134a			
Home Connect		*	*	*	*	*	*			
Secadora con bomba de calor		*	*	*	*	*	*			
Condensador autolimpiante		*	*	*	*	*	*			
Control de secado		Sensorizado	Sensorizado	Sensorizado	Sensorizado	Sensorizado	Sensorizado	Sensorizado	Sensorizado	Sensorizado
Material del tambor		Acero inoxidable	Acero inoxidable	Acero inoxidable	Acero inoxidable	Acero inoxidable	Acero inoxidable	Acero inoxidable	Acero inoxidable	Acero inoxidable
Volumen del tambor	litros	112	112	112	112	112	112	112	112	112
Iluminación interior del tambor		*	*	*	*	*	*	*	*	*
Tambor softDry para el cuidado de la ropa		*	*	*	*	*	*	*	*	*
Puerta de cristal		*	*	*	*	*	*	*	*	*
Bisagras de la puerta		Reversible	Derecha	Derecha	Derecha	Derecha	Derecha	Derecha	Derecha	Derecha
Paneles antivibración		*	*	*	*	*	*	*	*	*
Cesto para ropa delicada		*	*	*	*	*	*	*	*	*
Máxima programación de fin de programa	horas	24	24	24	24	24	24	24	24	24
Indicación de tiempo restante		*	*	*	*	*	*	*	*	*
Indicación: limpieza de filtro/ vaciado de depósito		*/*	*/*	*/*	*/*	*/*	*/*	*/*	*/*	*/*
Indicación de estado de programa		TFT	Display LED	Display LED	Display LED	Display LED	Display LED	Display LED	Display LED	Display LED
Señal acústica fin de programa		*	*	*	*	*	*	*	*	*
Duración del ciclo de protección antiarrugas a fin de programa	min	120	120	120	120	120	120	120	120	120
Seguro para niños		*	*	*	*	*	*	*	*	*
Algodón: Extra seco/ Seco plus		*	*	*	*	*	*	*	*	*
Algodón: Seco para guardar/ Seco armario		*	*	*	*	*	*	*	*	*
Algodón: Seco para plancha		*	*	*	*	*	*	*	*	*
Sintéticos: Extra seco/Seco plus		*	*	*	*	*	*	*	*	*
Sintéticos: Seco para guardar/Seco armario		*	*	*	*	*	*	*	*	*
Sintéticos: Seco plancha		*	*	*	*	*	*	*	*	*
Vapor: Casual		*	*	*	*	*	*	*	*	*
Vapor: Trajes		*	*	*	*	*	*	*	*	*
Vapor: Algodón fácil plancha		*	*	*	*	*	*	*	*	*
Vapor: Sintéticos fácil plancha		*	*	*	*	*	*	*	*	*
Mix		*	*	*	*	*	*	*	*	*
Secado con cesto		*	*	*	*	*	*	*	*	*
Deportivas con cesto		*	*	*	*	*	*	*	*	*
Express 40 min		*	*	*	*	*	*	*	*	*
Edredones sintéticos		*	*	*	*	*	*	*	*	*
Camisas		*	*	*	*	*	*	*	*	*
Camisas 15 min		*	*	*	*	*	*	*	*	*
Toallas		*	*	*	*	*	*	*	*	*
Higiene		*	*	*	*	*	*	*	*	*
Acabado lana		*	*	*	*	*	*	*	*	*
Temporizado frío		*	*	*	*	*	*	*	*	*
Temporizado caliente		*	*	*	*	*	*	*	*	*
Microfibras		*	*	*	*	*	*	*	*	*
Lencería		*	*	*	*	*	*	*	*	*
Almohadas		*	*	*	*	*	*	*	*	*
Función Pausa+carga		*	*	*	*	*	*	*	*	*
Función memoria		*	*	*	*	*	*	*	*	*
Altura del aparato	cm	84,2	84,2	84,2	84,2	84,2	84,2	84,2	84,2	84,2
Anchura del aparato	cm	59,8	59,8	59,8	59,8	59,8	59,8	59,8	59,8	59,8
Distancia aparato-pared	cm	63,4	65,2	65,2	65,2	65,2	65,2	63,6	63,6	63,6
Fondo con puerta abierta (90°)	cm	108,6	106,9	106,9	106,9	106,9	106,9	109,1	109,1	109,1
Altura mínima para montaje bajo encimera	cm	84,2	84,2	84,2	84,2	84,2	84,2	84,2	84,2	84,2
Máxima altura de desague	cm	100	100	100	100	100	100	100	100	100
Tapa desmontable		*	*	*	*	*	*	*	*	*
Ángulo apertura de puerta		180°	170°	170°	175°	175°	175°	175°	175°	175°
Tensión nominal	V	220 - 240	220 - 240	220 - 240	220 - 240	220 - 240	220 - 240	220 - 240	220 - 240	220 - 240
Intensidad de corriente eléctrica	A	10	10	10	10	10	10	10/16	10/16	10/16
Potencia de conexión	W	1.000	1.000	1.000	1.000	1.000	1.000	2.800	2.800	2.800
Frecuencia de red	Hz	50	50	50	50	50	50	50	50	50
Longitud del cable de conexión	cm	145	145	145	145	145	145	145	145	145
Tipo de enchufe		Schuko	Schuko	Schuko	Schuko	Schuko	Schuko	Schuko	Schuko	Schuko
Posibilidad de conexión a desague		*	*	*	*	*	*	*	*	*
Tubo auxiliar de desague		*	*	*	*	*	*	*	*	*

(*) Incluido o Sí.

*Reglamento delegado (UE) n° 392/2012 de la Comisión de 1 de marzo de 2012 por el que se complementa la Directiva 2010/30/UE del Parlamento Europeo y del Consejo respecto del etiquetado energético de las secadoras de tambor domésticas.

(1) Consumo de energía ponderado, sobre la base de 160 ciclos de secado del programa de algodón normal con carga completa y carga parcial, y del consumo de los modos de bajo consumo. El consumo real de energía por ciclo depende de cómo se utilice el aparato.

(2) Datos para el programa de "algodón seco para guardar" con carga completa.

(3) El programa de secado normal al cual se refiere la información de la etiqueta y de la ficha es el programa de "algodón seco para guardar", dicho programa es apto para secar tejidos de algodón con humedad normal y es el programa más eficiente en términos de consumo de energía para el algodón.

(4) Clase de la eficiencia de la condensación en una escala de A (más eficiente) a G (menos eficiente).

(5) Refrigerante (R407) / (R134a): La bomba de calor de la secadora contiene gas fluorado de efecto invernadero en una unidad herméticamente sellada.

Lavavajillas.

Tipo		iQ700 libre instalación 60 cm	iQ500 libre instalación 60 cm					
Modelo		SN278I26TE	SN26P892EU	SN26P292EU	SN25M845EU	SN25M245EU	SN25M890EU	SN25M290EU
Color		Acero inoxidable	Acero inoxidable	Blanco	Acero inoxidable	Blanco	Acero inoxidable	Blanco
Ficha de producto según reglamento N° 1059/2010 *	Capacidad n° servicios	13	14	14	13	13	14	14
	Clase de eficiencia energética	A+++	A+++	A+++	A+++	A+++	A++	A++
	Consumo de energía anual ⁽¹⁾	211 kWh	237	237	234	234	266	266
	Consumo de energía ciclo normal	0,73 kWh	0,83	0,83	0,82	0,82	0,93	0,93
	Consumo "modo apagado"/"modo sin apagar"	0,5/0,5 W	0,1/0,1	0,1/0,1	0,1/0,1	0,1/0,1	0,1/0,1	0,1/0,1
	Consumo de agua anual ⁽²⁾	2.100 litros	2.660	2.660	2.660	2.660	2.660	2.660
	Eficacia de secado ⁽³⁾	A	A	A	A	A	A	A
	Programa normal de lavado ⁽⁴⁾	Eco 50°C	Eco 50°C	Eco 50°C	Eco 50°C	Eco 50°C	Eco 50°C	Eco 50°C
	Duración del programa normal	225 min	195	195	195	195	210	210
	Duración "modo sin apagar"	0 min	0	0	0	0	0	0
	Potencia sonora ⁽⁵⁾	42 dB(A) re 1 pW	42	42	44	44	46	46
	Tipo de instalación	Libre instalación	Libre instalación	Libre instalación	Libre instalación	Libre instalación	Libre instalación	Libre instalación
	Eficacia de lavado	A	A	A	A	A	A	A
	Consumo de agua ciclo normal	7,5 litros	9,5	9,5	9,5	9,5	9,5	9,5
	Prestaciones	Sistema de secado con zeolitas	•	•	•	•	•	•
Sistema de apertura asistida openAssist		•	•	•	•	•	•	•
Motor iQdrive™		•	•	•	•	•	•	•
Programas		•/3	•/1	•/1	•/1	•/1	•/1	•/1
aquaSensor/n° de programas automáticos		•/3	•/1	•/1	•/1	•/1	•/1	•/1
Programa intensivo o automático intensivo		65-75°C/120-155 min	70°C/130-135 min	70°C/130-135 min	70°C/130-135 min	70°C/130-135 min	70°C/125-135 min	70°C/125-135 min
Programa normal o automático normal		45-65°C/90-160 min	45-65°C/90-150 min	45-65°C/90-150 min	45-65°C/90-150 min	45-65°C/90-150 min	45-65°C/90-160 min	45-65°C/90-160 min
Programa nocturno		50°C/235 min						
Programa eco		50°C/225 min	50°C/195 min	50°C/195 min	50°C/195 min	50°C/195 min	50°C/210 min	50°C/210 min
Programa copas		40°C/100-105 min	40°C/90-100 min	40°C/90-100 min	40°C/90-100 min	40°C/90-100 min		
Programa delicado o automático delicado		35-45°C/90-105 min						
Programa rápido		45°C/35 min	45°C/29 min	45°C/29 min			45°C/29 min	45°C/29 min
Programa prelavado		0°C/15 min	0°C/15 min	0°C/15 min	0°C/15 min	0°C/15 min	0°C/15 min	0°C/15 min
Funciones especiales								
extra brillo		•	•	•	•	•	•	•
varioSpeed		•	•	•	•	•	•	•
zona intensiva		•	•	•	•	•	•	•
media carga		•	•	•	•	•	•	•
higiene Plus		•	•	•	•	•	•	•
extra secado		•	•	•	•	•	•	•
Función "i"		•	•	•	•	•	•	•
crystalProtection®		•	•	•	•	•	•	•
aquaMix		•	•	•	•	•	•	•
aquaVario		•	•	•	•	•	•	•
Intercambiador de calor		•	•	•	•	•	•	•
Control								
Home Connect	•	•	•	•	•	•	•	
touchControl	•	•	•	•	•	•	•	
Display	TFT	•	•	•	•	•	•	
Mando giratorio	•	•	•	•	•	•	•	
Color display	Imágenes	Ámbar	Ámbar	Ámbar	Ámbar	Ámbar	Ámbar	
Inicio diferido	h	24	24	24	24	24	24	
Indicador tiempo restante	•	•	•	•	•	•	•	
Indicador electrónico de sal	Display	Display	Display	Display	Display	Display	Display	
Indicador electrónico de abrillantador	Display	Display	Display	Display	Display	Display	Display	
Señal acústica fin de programa	•	•	•	•	•	•	•	
*"Todo en 1": detección automática de detergentes combinados	•	•	•	•	•	•	•	
Equipamiento	Tipo de cesta vario	varioFlex Pro	varioFlex Pro	varioFlex Pro	•	•	varioFlex Plus	varioFlex Plus
	Color cestas	Plata	Plata	Plata	Plata	Plata	Plata	Plata
	3ª bandeja varioDrawer	varioDrawerPro	varioDrawerPro	varioDrawerPro	•	•	varioDrawerPlus	varioDrawerPlus
	Bandeja dosificadora de detergentes combinados	•	•	•	•	•	•	•
	Terminaciones esféricas varillas	•	•	•	•	•	•	•
	Varillas abatibles cesta superior/inferior	6/6+2	6/6	6/6	2/4	2/4	6/6	6/6
	Regulación cesta superior	rackMatic 3	rackMatic 3	rackMatic 3	rackMatic 3	rackMatic 3	rackMatic 3	rackMatic 3
	Gúlas telescópicas easyGlide	•	•	•	•	•	•	•
	Soportes para tazas en cesta superior	2	2	2	2	2	2	2
	Bandeja para cubiertos grandes	•	•	•	•	•	•	•
	Soporte para copas	•	•	•	•	•	•	•
	Sistema antifugas: aquaStop garantía de por vida	•	•	•	•	•	•	•
	Bloqueo de seguridad para niños puertalelectrónica	•/•	•/•	•/•	•/•	•/•	•/•	•/•
	timeLight	•	•	•	•	•	•	•
	infoLight®	•	•	•	•	•	•	•
emotionLight®	•	•	•	•	•	•	•	
Cuba íntegra de acero/mixta con base Polinox®	•/•	•/•	•/•	•/•	•/•	•/•	•/•	
Dimensiones aparato	Altura con/sin tapa	mm	845/815	845/815	845/815	845/815	845/815	845/815
	Ancho	mm	600	600	600	600	600	600
	Fondo	mm	600	600	600	600	600	600
	Fondo con puerta abierta	mm	1.155	1.155	1.155	1.155	1.155	1.155
	Altura regulable	mm	20	20	20	20	20	20
Conexión eléctrica y toma de agua	Tensión nominal	V	220-240	220-240	220-240	220-240	220-240	220-240
	Intensidad corriente eléctrica	A	10	10	10	10	10	10
	Potencia total conexión a red eléctrica	W	2.400	2.400	2.400	2.400	2.400	2.400
	Frecuencia de red	Hz	50-60	50-60	50-60	50-60	50-60	50-60
	Longitud del cable de conexión	cm	175	175	175	175	175	175
	Tipo de enchufe	Schuko	Schuko	Schuko	Schuko	Schuko	Schuko	Schuko
	Longitud del tubo de entrada de agua	cm	165	165	165	165	165	165
Longitud del tubo de desague	cm	190	190	190	190	190	190	
Conexión a agua caliente	°C	60	60	60	60	60	60	

(•) Incluido o Sí.

*Reglamento delegado (UE) n° 1059/2010 de la Comisión de 28 de septiembre de 2010 por el que se complementa la Directiva 2010/30/UE del Parlamento Europeo y del Consejo en lo relativo al etiquetado energético de los lavavajillas domésticos.

(1) Consumo de energía basado en 280 ciclos de lavado normal, utilizando agua fría y el consumo de los modos de bajo consumo. El consumo de energía real depende de las condiciones de utilización del aparato.

(2) Consumo de agua basado en 280 ciclos de lavado normal. El consumo de agua real depende de las condiciones de utilización del aparato.

(3) Clase de eficacia de secado en una escala de G (menos eficiente) a A (más eficiente).

(4) Eco 50°C es el ciclo de lavado normal a que se refiere la información de la etiqueta y de la ficha, que es el apto para lavar una vajilla de suciedad normal y es el más eficiente en términos de consumo combinado de energía y agua.

(5) Valores calculados según norma UNE/EN 60704-2-13.

Lavavajillas.

Tipo		iQ500 libre instalación 60 cm		iQ300 libre instalación 60 cm					
Modelo		SN25M844EU	SN25M244EU	SN25E871EU	SN25E271EU	SN25E814EU	SN25E214EU	SN24E805EU	SN24E205EU
Color		Acero inoxidable	Blanco	Acero inoxidable	Blanco	Acero inoxidable	Blanco	Acero inoxidable	Blanco
Ficha de producto según reglamento N° 1059/2010 *	Capacidad n° servicios	13	13	14	14	13	13	12	12
	Clase de eficiencia energética	A++	A++	A++	A++	A++	A++	A+	A+
	Consumo de energía anual ⁽¹⁾ kWh	262	262	266	266	262	262	290	290
	Consumo de energía ciclo normal kWh	0,92	0,92	0,93	0,93	0,92	0,92	1,02	1,02
	Consumo "modo apagado"/"modo sin apagar" W	0,1/0,1	0,1/0,1	0,1/0,1	0,1/0,1	0,1/0,1	0,1/0,1	0,1/0,1	0,1/0,1
	Consumo de agua anual ⁽²⁾ litros	2.660	2.660	2.800	2.800	2.660	2.660	3.360	3.360
	Eficacia de secado ⁽³⁾	A	A	A	A	A	A	A	A
	Programa normal de lavado ⁽⁴⁾	Eco 50°C	Eco 50°C	Eco 50°C	Eco 50°C	Eco 50°C	Eco 50°C	Eco 50°C	Eco 50°C
	Duración del programa normal min	210	210	210	210	210	210	210	210
	Duración "modo sin apagar" min	0	0	0	0	0	0	0	0
Potencia sonora ⁽⁵⁾ dB(A) re 1 pW	46	46	48	48	48	48	48	48	
Tipo de instalación	Libre instalación	Libre instalación	Libre instalación	Libre instalación	Libre instalación	Libre instalación	Libre instalación	Libre instalación	
Eficacia de lavado	A	A	A	A	A	A	A	A	
Consumo de agua ciclo normal litros	9,5	9,5	10	10	9,5	9,5	12	12	
Sistema de secado con zeolitas									
Sistema de apertura asistida openAssist									
Motor iQdrive™	•	•	•	•	•	•	•	•	
Programas									
aquaSensor/n° de programas automáticos	•/1	•/1	•/1	•/1	•/1	•/1	•/1	-/0	
Programa intensivo o automático intensivo	70°C/ 125-135 min	70°C/ 125-135 min	70°C/ 125-135 min	70°C/ 125-135 min	70°C/ 125-135 min	70°C/ 125-135 min	70°C/ 125-135 min		
Programa normal o automático normal	45-65°C/ 90-160 min	45-65°C/ 90-160 min	45-65°C/ 90-160 min	45-65°C/ 90-160 min	45-65°C/ 90-160 min	45-65°C/ 90-160 min	45-65°C/ 90-160 min	65°C/130 min	
Programa nocturno									
Programa eco	50°C/210 min	50°C/210 min	50°C/210 min	50°C/210 min	50°C/210 min	50°C/210 min	50°C/210 min	50°C/210 min	
Programa copas									
Programa delicado o automático delicado									
Programa rápido	45°C/29 min	45°C/29 min	45°C/29 min	45°C/29 min	45°C/29 min	45°C/29 min	45°C/29 min	45°C/29 min	
Programa prelavado	0°C/15 min	0°C/15 min	0°C/15 min	0°C/15 min	0°C/15 min	0°C/15 min	0°C/15 min	0°C/15 min	
Funciones especiales									
extra brillo									
varioSpeed	•	•	•	•	•	•	•	•	
zona intensiva									
media carga	•	•	•	•	•	•	•	•	
higiene Plus									
extra secado	•	•	•	•	•	•	•	•	
Función "i"									
crystalProtection®									
aquaMix	•	•	•	•	•	•	•	•	
aquaVario	•	•	•	•	•	•	•	•	
Intercambiador de calor	•	•	•	•	•	•	•	•	
Control									
Home Connect									
touchControl									
Display	•	•	•	•	•	•	•	•	
Mando giratorio									
Color display	Ámbar	Ámbar	Ámbar	Ámbar	Ámbar	Ámbar	Ámbar	Ámbar	
Inicio diferido h	24	24	24	24	24	24	24	24	
Indicador tiempo restante	•	•	•	•	•	•	•	•	
Indicador electrónico de sal	Display	Display	Display	Display	Display	Display	Display	Display	
Indicador electrónico de abrillantador	Display	Display	Display	Display	Display	Display	Display	Display	
Señal acústica fin de programa									
*Todo en "i": detección automática de detergentes combinados	•	•	•	•	•	•	•	•	
Tipo de cesta vario	•	•	•	•	•	•	•	•	
Color cestas	Plata	Plata	Plata	Plata	Plata	Plata	Plata	Plata	
3ª bandeja varioDrawer	•	•	•	•	•	•	•	•	
Bandeja dosificadora de detergentes combinados	•	•	•	•	•	•	•	•	
Terminaciones esféricas varillas									
Varillas abatibles cesta superior/inferior	2/4	2/4	2/2	2/2	0/2	0/2	0/2	0/2	
Regulación cesta superior	rackMatic 3	rackMatic 3	rackMatic 3	rackMatic 3	Sencilla	Sencilla	Sencilla	Sencilla	
Gúlas telescópicas easyGlide									
Soportes para tazas en cesta superior	2	2	2	2	2	2	2	2	
Bandeja para cubiertos grandes	•	•	•	•	•	•	•	•	
Soporte para copas									
Sistema antifugas: aquaStop garantía de por vida	•	•	•	•	•	•	•	•	
Bloqueo de seguridad para niños puerta/electrónica	-/•	-/•							
timeLight									
infoLight®									
emotionLight®									
Cuba íntegra de acero/mixta con base Polinox®	•/-	•/-	•/-	•/-	•/-	•/-	•/-	•/-	
Dimensiones aparato	Altura con/sin tapa mm	845/815	845/815	845/815	845/815	845/815	845/815	845/815	845/815
	Ancho mm	600	600	600	600	600	600	600	600
	Fondo mm	600	600	600	600	600	600	600	600
	Fondo con puerta abierta mm	1.155	1.155	1.155	1.155	1.155	1.155	1.155	1.155
	Altura regulable mm	20	20	20	20	20	20	20	20
Conexión eléctrica y toma de agua	Tensión nominal V	220-240	220-240	220-240	220-240	220-240	220-240	220-240	220-240
	Intensidad corriente eléctrica A	10	10	10	10	10	10	10	10
	Potencia total conexión a red eléctrica W	2.400	2.400	2.400	2.400	2.400	2.400	2.400	2.400
	Frecuencia de red Hz	50-60	50-60	50-60	50-60	50-60	50-60	50-60	50-60
	Longitud del cable de conexión cm	175	175	175	175	175	175	175	175
	Tipo de enchufe	Schuko	Schuko	Schuko	Schuko	Schuko	Schuko	Schuko	Schuko
	Longitud del tubo de entrada de agua cm	165	165	165	165	165	165	165	165
Longitud del tubo de desague cm	190	190	190	190	190	190	190	190	
Conexión a agua caliente °C	60	60	60	60	60	60	60	60	

(*) Incluido o Sí.

*Reglamento delegado (UE) n° 1059/2010 de la Comisión de 28 de septiembre de 2010 por el que se complementa la Directiva 2010/30/UE del Parlamento Europeo y del Consejo en lo relativo al etiquetado energético de los lavavajillas domésticos.

(1) Consumo de energía basado en 280 ciclos de lavado normal, utilizando agua fría y el consumo de los modos de bajo consumo. El consumo de energía real depende de las condiciones de utilización del aparato.

(2) Consumo de agua basado en 280 ciclos de lavado normal. El consumo de agua real depende de las condiciones de utilización del aparato.

(3) Clase de eficacia de secado en una escala de G (menos eficiente) a A (más eficiente).

(4) Eco 50°C es el ciclo de lavado normal a que se refiere la información de la etiqueta y de la ficha, que es el apto para lavar una vajilla de suciedad normal y es el más eficiente en términos de consumo combinado de energía y agua.

(5) Valores calculados según norma UNE/EN 60704-2-13.

Lavavajillas.

Tipo		iQ500 libre instalación 45 cm			iQ700 totalmente integrable 60 cm		iQ500 totalmente integrable 60 cm		
Modelo		SR25M884EU	SR25M284EU	SR25M834EU	SX778D06TE	SN678D02TE	SN66P032EU	SX76N195EU	SN66M087EU
Color		Acero inoxidable	Blanco	Acero inoxidable	Negro	Negro	Acero	Acero	Acero
Ficha de producto según reglamento N° 1059/2010 *	Capacidad n° servicios	10	10	9	13	14	13	14	14
	Clase de eficiencia energética	A+	A+	A+	A+++	A+++	A+++	A++	A++
	Consumo de energía anual ⁽¹⁾ kWh	237	237	220	234	237	234	266	266
	Consumo de energía ciclo normal kWh	0,84	0,84	0,78	0,82	0,83	0,82	0,93	0,93
	Consumo "modo apagado"/"modo sin apagar" W	0,1/0,1	0,1/0,1	0,1/0,1	0,5/0,5	0,5/0,5	0,1/0,1	0,2/0,2	0,1/0,1
	Consumo de agua anual ⁽²⁾ litros	2.660	2.660	2.660	2.660	2.660	2.660	2.660	2.660
	Eficacia de secado ⁽³⁾	A	A	A	A	A	A	A	A
	Programa normal de lavado ⁽⁴⁾	Eco 50°C	Eco 50°C	Eco 50°C	Eco 50°C	Eco 50°C	Eco 50°C	Eco 50°C	Eco 50°C
	Duración del programa normal min	195	195	195	195	195	195	210	210
	Duración "modo sin apagar" min	0	0	0	0	0	0	0	0
	Potencia sonora ⁽⁵⁾ dB(A) re 1 pW	44	44	46	41	42	44	44	44
	Tipo de instalación	Libre instalación	Libre instalación	Libre instalación	Tot. integrable	Tot. integrable	Tot. integrable	Tot. integrable	Tot. integrable
	Eficacia de lavado	A	A	A	A	A	A	A	A
	Consumo de agua ciclo normal litros	9,5	9,5	9,5	9,5	9,5	9,5	9,5	9,5
	Prestaciones	Sistema de secado con zeolitas				*	*	*	
Sistema de apertura asistida openAssist					*	*		*	*
Motor iQdrive™		*	*	*	*	*	*	*	*
Programas									
aquaSensor/n° de programas automáticos		*/1	*/1	*/1	*/3	*/3	*/1	*/1	*/1
Programa intensivo o automático intensivo		70°C/125-135 min	70°C/125-135 min	70°C/125-135 min	65-75°C/105-140 min	65-75°C/100-135 min	70°C/130-135 min	70°C/125-135 min	70°C/125-135 min
Programa normal o automático normal		45-65°C/90-150 min	45-65°C/90-150 min	45-65°C/90-150 min	45-65°C/90-150 min	45-65°C/90-150 min	45-65°C/90-150 min	45-65°C/90-160 min	45-65°C/90-160 min
Programa nocturno					50°C/235 min	50°C/235 min			
Programa eco		50°C/195 min	50°C/195 min	50°C/195 min	50°C/195 min	50°C/195 min	50°C/195 min	50°C/210 min	50°C/210 min
Programa copas					40°C/90-100 min	40°C/90-100 min	40°C/90-100 min	40°C/85-90 min	40°C/85-90 min
Programa delicado o automático delicado					35-45°C/85-95 min	35-45°C/80-90 min			
Programa rápido		45°C/29 min	45°C/29 min	45°C/29 min	45°C/29 min	45°C/29 min	45°C/29 min	45°C/29 min	45°C/29 min
Programa prelavado		0°C/15 min	0°C/15 min	0°C/15 min	0°C/15 min	0°C/15 min	0°C/15 min	0°C/15 min	0°C/15 min
Funciones especiales									
extra brillo					*	*	*		
varioSpeed		*	*	*	*	*	*	*	*
zona intensiva					*	*	*	*	*
media carga					*	*	*	*	*
higiene Plus					*	*	*	*	*
extra secado									
Función "i"					*	*			
crystalProtection®									
aquaMix		*	*	*	*	*	*	*	*
aquaVario		*	*	*	*	*	*	*	*
Intercambiador de calor		*	*	*	*	*	*	*	*
Equipamiento	Control								
	Home Connect				*	*			
	touchControl				*	*			
	Display	*	*	*	TFT	TFT	*	*	*
	Mando giratorio								
	Color display	Ámbar	Ámbar	Ámbar	Imágenes y textos	Imágenes y textos	Rojo	Rojo	Rojo
	Inicio diferido h	24	24	24	24	24	24	24	24
	Indicador tiempo restante	*	*	*	*	*	*	*	*
	Indicador electrónico de sal	Display	Display	Display	Display	Display	Display	Display	Display
	Indicador electrónico de abrillantador	Display	Display	Display	Display	Display	Display	Display	Display
	Señal acústica fin de programa				*	*	*	*	*
	*Todo en 1°: detección automática de detergentes combinados	*	*	*	*	*	*	*	*
	Tipo de cesta vario	*	*	*	varioFlex Pro	varioFlex Pro	*	varioFlex Pro	*
	Color cestas	Plata	Plata	Plata	Plata	Plata	Plata	Plata	Plata
	3ª bandeja varioDrawer	*	*	*	varioDrawerPro	varioDrawerPro		varioDrawerPro	*
Bandeja dosificadora de detergentes combinados	*	*	*	*	*	*	*	*	
Terminaciones esféricas varillas				*	*	*	*	*	
Varillas abatibles cesta superior/inferior	2/2	2/2	2/2	6/6+2	6/6+2	2/4	6/6	2/4	
Regulación cesta superior	rackMatic 3	rackMatic 3	rackMatic 3	rackMatic 3	rackMatic 3	rackMatic 3	rackMatic 3	rackMatic 3	
Guías telescópicas easyGlide				*	*	*	*	*	
Soportes para tazas en cesta superior	1	1	2	2	2	2	2	2	
Bandeja para cubiertos grandes			*			*		*	
Soporte para copas				*	*	*	*	*	
Sistema antifugas: aquaStop garantía de por vida	*	*	*	*	*	*	*	*	
Bloqueo de seguridad para niños puerta/electrónica	*/*	*/*	*/*	*/*	*/*	*/*	*/*	*/*	
timeLight				*	*	*	*	*	
infoLight®				*	*	*	*	*	
emotionLight®				*	*	*	*	*	
Cuba íntegra de acero/mixta con base Polinox®	*/*	*/*	*/*	*/*	*/*	*/*	*/*	*/*	
Dimensiones aparato	Altura con/sin tapa mm	845/815	845/815	845/815	-/860	-/815	-/815	-/865	-/815
	Ancho mm	450	450	450	598	598	598	598	598
	Fondo mm	600	600	600	550	550	550	550	550
	Fondo con puerta abierta mm	1.155	1.155	1.155	1.205	1.155	1.155	1.205	1.155
	Altura regulable mm	20	20	20	60	60	60	60	60
Conexión eléctrica y toma de agua	Tensión nominal V	220-240	220-240	220-240	220-240	220-240	220-240	220-240	220-240
	Intensidad corriente eléctrica A	10	10	10	10	10	10	10	10
	Potencia total conexión a red eléctrica W	2.400	2.400	2.400	2.400	2.400	2.400	2.400	2.400
	Frecuencia de red Hz	50-60	50-60	50-60	50-60	50-60	50-60	50-60	50-60
	Longitud del cable de conexión cm	175	175	175	175	175	175	175	175
	Tipo de enchufe	Schuko	Schuko	Schuko	Schuko	Schuko	Schuko	Schuko	Schuko
	Longitud del tubo de entrada de agua cm	165	165	165	165	165	165	165	165
Longitud del tubo de desagüe cm	205	205	205	190	190	190	190	190	
Conexión a agua caliente °C	60	60	60	60	60	60	60	60	

(*): incluido o Sí.

*Reglamento delegado (UE) n° 1059/2010 de la Comisión de 28 de septiembre de 2010 por el que se complementa la Directiva 2010/30/UE del Parlamento Europeo y del Consejo en lo relativo al etiquetado energético de los lavavajillas domésticos.

(1) Consumo de energía basado en 280 ciclos de lavado normal, utilizando agua fría y el consumo de los modos de bajo consumo. El consumo de energía real depende de las condiciones de utilización del aparato.

(2) Consumo de agua basado en 280 ciclos de lavado normal. El consumo de agua real depende de las condiciones de utilización del aparato.

(3) Clase de eficacia de secado en una escala de G (menos eficiente) a A (más eficiente).

(4) Eco 50°C es el ciclo de lavado normal a que se refiere la información de la etiqueta y de la ficha, que es el apto para lavar una vajilla de suciedad normal y es el más eficiente en términos de consumo combinado de energía y agua.

(5) Valores calculados según norma UNE/EN 60704-2-13.

Lavavajillas.

Tipo	iQ500 totalmente integrable 60 cm	iQ300 totalmente integrable 60 cm	iQ500 integrable 60 cm	iQ500 totalmente integrable 45 cm	iQ500 modulares			
Modelo	SN75M043EU	SN65E010EU	SN64E006EU	SN56P592EU	SR65M082EU	SR64M032EU	SC76M541EU	SK75M521EU
Color	Acero	Inox Look	Negro	Acero	Inox Look	Inox Look	Acero inoxidable	Acero inoxidable
Capacidad n° servicios	13	13	13	14	10	9	8	6
Clase de eficiencia energética	A++	A++	A+	A+++	A+	A+	A+	A+
Consumo de energía anual ⁽¹⁾	262	262	294	237	237	220	205	174
Consumo de energía ciclo normal kWh	0,92	0,92	1,03	0,83	0,84	0,78	0,72	0,61
Consumo "modo apagado"/"modo sin apagar" W	0,1/0,1	0,1/0,1	0,1/0,1	0,1/0,1	0,1/0,1	0,1/0,1	0,2/0,2	0,2/0,2
Consumo de agua anual ⁽²⁾ litros	2.660	2.800	2.660	2.660	2.660	2.660	2.520	2.240
Eficacia de secado ⁽³⁾	A	A	A	A	A	A	A	A
Programa normal de lavado ⁽⁴⁾	Eco 50°C	Eco 50°C	Eco 50°C	Eco 50°C	Eco 50°C	Eco 50°C	Eco 50°C	Eco 50°C
Duración del programa normal min	210	210	210	195	195	195	200	200
Duración "modo sin apagar" min	0	0	0	0	0	0	0	0
Potencia sonora ⁽⁵⁾ dB(A) re 1 pW	46	46	48	42	46	48	45	47
Tipo de instalación	Tot. integrable	Tot. integrable	Tot. integrable	Integrable	Tot. integrable	Tot. integrable	Integrable	Integrable
Eficacia de lavado	A	A	A	A	A	A	A	A
Consumo de agua ciclo normal litros	9,5	10	9,5	9,5	9,5	9,5	9	8
Sistema de secado con zeolitas				*				
Sistema de apertura asistida openAssist								
Motor iQdrive™	*	*	*	*	*	*	*	*
Programas								
aquaSensor/n° de programas automáticos	•/1	•/1		•/1	•/1	•/1	•/1	•/1
Programa intensivo o automático intensivo	70°C/125-135 min	70°C/125-135 min	70°C/135 min	70°C/130-135 min	70°C/125-135 min		70°C/135-140 min	70°C/115-120 min
Programa normal o automático normal	45-65°C/ 90-160 min	45-65°C/ 90-160 min	65°C/130 min	45-65°C/ 90-150 min	45-65°C/ 90-150 min	45-65°C/ 90-150 min	45-65°C/ 100-170 min	45-65°C/ 90-170 min
Programa nocturno								
Programa eco	50°C/210 min	50°C/210 min	50°C/210 min	50°C/195 min	50°C/195 min	50°C/195 min	50°C/200 min	50°C/200 min
Programa copas				40°C/90-100 min				
Programa delicado o automático delicado							40°C/ 85-90 min	40°C/ 75-80 min
Programa rápido	45°C/29 min	45°C/29 min		45°C/29 min	45°C/29 min	45°C/29 min	45°C/35 min	45°C/29 min
Programa prelavado	0°C/15 min	0°C/15 min	0°C/15 min	0°C/15 min	0°C/15 min	0°C/15 min	0°C/15 min	
Funciones especiales								
extra brillo				*				
varioSpeed	*	*	*	*	*	*	*	*
zona intensiva	*	*	*	*	*	*	*	*
media carga					*	*	*	*
higiene Plus				*			*	*
extra secado							*	*
Función "i"								
crystalProtection®								
aquaMix	*	*	*	*	*	*	*	*
aquaVario	*	*	*	*	*	*	*	*
Intercambiador de calor	*	*	*	*	*	*	*	*
Control								
Home Connect								
touchControl								
Display	*			*	*	*	*	*
Mando giratorio								
Color display	Rojo			Blanco	Rojo	Rojo	Blanco	Blanco
Inicio diferido h	24	3/6/9		24	24	24	24	24
Indicador tiempo restante	*	*	*	*	*	*	*	*
Indicador electrónico de sal	Display	*	*	Display	Display	Display	Display	Display
Indicador electrónico de abrillantador	Display	*	*	Display	Display	Display	Display	Display
Señal acústica fin de programa	*	*	*	*	*	*	*	*
*Todo en 1": detección automática de detergentes combinados	*	*	*	*	*	*	*	*
Tipo de cesta vario	*	*	*	varioFlex Pro	*	*	*	*
Color cestas	Plata	Plata	Plata	Plata	Plata	Plata	Plata	Plata
3ª bandeja varioDrawer				varioDrawerPro	*	*	*	*
Bandeja dosificadora de detergentes combinados	*	*	*	*	*	*	*	*
Terminaciones esféricas varillas				*	*	*	*	*
Varillas abatibles cesta superior/inferior	2/4	0/2	0/2	6/6	2/2	2/2	0/4	0/4
Regulación cesta superior	rackMatic 3	Sencilla	Sencilla	rackMatic 3	rackMatic 3	rackMatic 3		
Guías telescópicas easyGlide								
Soportes para tazas en cesta superior	2	2	2	2	1	2		
Bandeja para cubiertos grandes	*	*	*	*	*	*	*	*
Soporte para copas	*	*	*	*	*	*	*	*
Sistema antifugas: aquaStop garantía de por vida	*	*	*	*	*	*	*	*
Bloqueo de seguridad para niños puerta/electrónica	•/•			•/•	•/•	•/•	•/•	•/•
timeLight				*	*	*	*	*
infoLight®	*	*	*	*	*	*	*	*
emotionLight®								
Cuba íntegra de acero/mixta con base Polinox®	•/•	•/•	•/•	•/•	•/•	•/•	•/•	•/•
Altura con/sin tapa mm	-/815	-/815	-/815	-/815	-/815	-/815	-/595	-/454
Ancho mm	598	598	598	598	448	448	595	595
Fondo mm	550	550	550	573	550	550	500	500
Fondo con puerta abierta mm	1.155	1.150	1.150	1.155	1.150	1.150	995	845
Altura regulable mm	60	60	60	60	60	60		
Tensión nominal V	220-240	220-240	220-240	220-240	220-240	220-240	220-240	220-240
Intensidad corriente eléctrica A	10	10	10	10	10	10	10	10
Potencia total conexión a red eléctrica W	2.400	2.400	2.400	2.400	2.400	2.400	2.400	2.400
Frecuencia de red Hz	50-60	50-60	50-60	50-60	50-60	50-60	50-60	50-60
Longitud del cable de conexión cm	175	175	175	175	175	175	170	170
Tipo de enchufe	Schuko	Schuko	Schuko	Schuko	Schuko	Schuko	Schuko	Schuko
Longitud del tubo de entrada de agua cm	165	165	165	165	165	165	165	165
Longitud del tubo de desagüe cm	190	190	190	190	205	205	225,5	225,5
Conexión a agua caliente °C	60	60	60	60	60	60	60	60

(*) Incluido o Sí.

*Reglamento delegado (UE) n° 1059/2010 de la Comisión de 28 de septiembre de 2010 por el que se complementa la Directiva 2010/30/UE del Parlamento Europeo y del Consejo en lo relativo al etiquetado energético de los lavavajillas domésticos.

(1) Consumo de energía basado en 280 ciclos de lavado normal, utilizando agua fría y el consumo de los modos de bajo consumo. El consumo de energía real depende de las condiciones de utilización del aparato.

(2) Consumo de agua basado en 280 ciclos de lavado normal. El consumo de agua real depende de las condiciones de utilización del aparato.

(3) Clase de eficacia de secado en una escala de G (menos eficiente) a A (más eficiente).

(4) Eco 50°C es el ciclo de lavado normal a que se refiere la información de la etiqueta y de la ficha, que es el apto para lavar una vajilla de suciedad normal y es el más eficiente en términos de consumo combinado de energía y agua.

(5) Valores calculados según norma UNE/EN 60704-2-13.

Frigoríficos y congeladores.

Tipo		Frigorífico americano iQ700 coolDuo	Frigoríficos americanos iQ500 coolDuo		Frigoríficos americanos iQ300 coolDuo		Frigoríficos iQ700 multiDoor	
Modelo		KA92NLB35	KA90DV130	KA90DV120	KA90NV130	KA92NV125	KM40FSB20	KM40FAI20
Ficha de producto de acuerdo con la norma (EU) N° 1060/2010*	Categoría de modelo	Frigorífico-congelador	Frigorífico-congelador	Frigorífico-congelador	Frigorífico-congelador	Frigorífico-congelador	Frigorífico-congelador	Frigorífico-congelador
	Clase de eficiencia energética	A++	A++	A+	A++	A+	A+	A+
	Consumo de energía anual ⁽¹⁾	kWh/año	385	341	436	373	495	379
	Volumen útil frigorífico	litros	375	370	370	373	387	294
	Volumen útil congelador	litros	202	151	157	195	202	106
	Temperatura otros compartimentos (>14°C)							
	noFrost		•	•	•	•	•	•••
	Autonomía ⁽²⁾	h	12	4	4	4	12	18
	Capacidad de congelación 24 h ⁽³⁾	kg/24 h	12	11	11	12	12	18
	Clase climática ⁽⁴⁾		SN-T	SN-T	SN-T	SN-T	SN-T	SN-T
Potencia sonora	dB(A) re 1 pW	43	41	43	43	43	43	
Libre instalación/integrable		•/-	•/-	•/-	•/-	•/-	•/-	
Dimensiones	Altura del aparato	mm	1.756	1.770	1.770	1.770	1.756	1.911
	Anchura del aparato	mm	910	910	910	910	910	752
	Fondo del aparato sin tirador	mm	725	720	720	720	725	715
	Fondo del aparato con tirador	mm	725	752	752	752	725	772
	Puerta reversible							- (dcha./izda.)
Tipo	Color puerta	Cristal negro	Acero inoxidable	Acero inoxidable	Acero inoxidable	Acero inoxidable	Cristal negro	Acero inoxidable
	Color laterales	Gris	Gris	Gris	Gris	Gris	Gris	Gris
	Antihuellas (modelos acero)		•	•	•	•	•	•
	Diseño soft de puerta	Plana	Plana	Plana	Plana	Plana	Plana	Plana
	Tirador	Integrado	Exterior	Exterior	Exterior	Integrado	Externos (frigo./Integrados (cong.))	Externos (frigo./Integrados (cong.))
Control del aparato	N° de circuitos de frío independientes	2	1	1	1	2	3	3
	N° de compresores	1	1	1	1	1	1	1
	N° estrellas compartimento congelador	***(*)	***(*)	***(*)	***(*)	***(*)	***(*)	***(*)
	Filtro airFresh	•	•	•	•	•	•	•
	Control electrónico	•	•	•	•	•	•	•
	Indicador temperatura	Display digital	Display digital	Display digital	Display digital	Display digital	Display LCD touchControl	Display LCD touchControl
	Ubicación de temperatura	Exterior	Exterior	Exterior	Exterior	Exterior	Exterior	Exterior
	Regulación independiente de temperaturas refrigerador/congelador	•/•	•/•	•/•	•/•	•/•	•/•	•/•
	Funciones especiales	Bloqueo, Modo Eco, Modo Fresh, Modo Vacaciones	Bloqueo electrónica, bloqueo dispensador, ahorro energía	Bloqueo electrónica, bloqueo dispensador, ahorro energía	Bloqueo electrónica, bloqueo dispensador, ahorro energía	Bloqueo, Modo Eco, Modo Fresh, Modo Vacaciones	Bloqueo, Timer, Modo Eco, Modo Vacaciones	Bloqueo, Timer, Modo Eco, Modo Vacaciones
	Función "super-congelación" (desconexión automática)	•	•	•	•	•	•	•
Función "super-refrigeración" (desconexión automática)	•	•	•	•	•	•	•	
Señal de aviso avería acústica/óptica	•/•	•/•	•/•	•/•	•/•	•/-	•/-	
Señal de aviso temperatura acústica/óptica	•/•	•/•	•/•	•/•	•/•	•/-	•/-	
Señal de aviso puerta abierta acústica/óptica	•/•	•/•	•/•	•/•	•/•	•/-	•/-	
Descongelación automática frigorífico y congelador	•	•	•	•	•	•	•	
Capacidad	Volumen bruto total	litros	655	608	608	622	659	492
	Volumen bruto refrigerador	litros	404	380	380	380	405	316
	Volumen bruto congelador	litros	256	228	228	242	256	176
	Volumen útil total	litros	592	533	533	573	604	400
Iluminación	LED	•	•	•	•	•	•	•
	Superior/Lateral	•/-	•/-	•/-	•/-	•/-	•/-	•/-
Equipamiento	Refrigerador							
	N° total de balcones y soportes en la contrapuerta	6	5	5	5	5	6	6
	N° balcones regulables en altura con tecnología easyLift						2	2
	N° balcones con tapa	1	1	1	1	1	1	1
	Cajón para frutas y verduras	hyperFresh plus	Fresh	Fresh	Fresh	hyperFresh	hyperFresh premium 0°C	hyperFresh premium 0°C
	Cajón para carnes y pescados	hyperFresh plus					hyperFresh premium 0°C	hyperFresh premium 0°C
	Cajón magicStorage: incluye 5 recipientes y 1 huevera XXL						1	1
	N° de cajones con guías telescópicas	3				2	3	3
	N° de bandejas regulables en altura	3	1	1	1	3		
	N° de bandejas vidrio seguridad	4	4	4	4	4	3	3
	Botellero	Cromado					Flexible	Flexible
	Terminaciones	Cromadas	Cromadas	Cromadas	Cromadas	Blancas	Cromadas	Cromadas
	N° de hueveras (n° huevos)	1 (20)	1 (10)	1 (10)	1 (10)	1 (20)	1 (20)	1 (20)
	Congelador							
	N° cajones		2	2	2		2	2
	N° cajones con guías telescópicas	2				2	2	2
	Cajones bigBox	1				1		
Bandejas de cristal	4	3	3	4	4			
N° de cubiteras	Twist iceBox	dispensador	dispensador	2	Twist iceBox	Twist iceBox	Twist iceBox	
Acumuladores de frío	2					2	2	
Conexión eléctrica	Tensión nominal	V	220-240	220-240	220-240	220-240	220-240	220-240
	Intensidad corriente eléctrica	A	10	10	10	10	10	10
	Frecuencia de red	Hz	50-60	50	50	50	50-60	50
	Potencia del aparato	W	190	374	374	174	190	170
	Longitud del cable de conexión	mm	2.400	2.400	2.400	2.400	2.400	2.200
Tipo de enchufe		Shucko	Shucko	Shucko	Shucko	Shucko	Shucko	

(•) Incluido o Sí.

* Reglamento delegado (UE) n° 1060/2010 de la comisión de 28 de septiembre de 2010 por el que se complementa la Directiva 2010/30/UE del Parlamento Europeo y del Consejo en lo relativo al etiquetado energético de los aparatos de refrigeración domésticos.

** noFrost en el congelador.

(1) El consumo de energía en 365 días se basa en la normativa EN 153 de 2006 y la normativa EN: ISO 15502 edición de 2005. Las indicaciones se refieren a 230 V y 50 Hz. Los datos normalizados de consumo permiten comparar los distintos aparatos. Los valores resultantes en la práctica pueden variar respecto a los datos normalizados.

Consumo de energía según los resultados obtenidos en la prueba estándar de 24 horas. El consumo de energía real depende de las condiciones de uso del aparato y de su localización.

(2) Aumenta la temperatura a -9°C con el congelador completamente lleno.

(3) La capacidad de congelación depende del modelo y utilizando congelación "Super". No se puede repetir en 24 horas. Ver libro de instrucciones.

(4) Clase climática SN-T (Tropical): este aparato está destinado a ser utilizado en una temperatura ambiente entre 10°C y 43°C.

Clase climática SN-ST (Subtropical): este aparato está destinado a ser utilizado en una temperatura ambiente entre 10°C y 38°C.

Frigoríficos y congeladores.

Tipo		iQ700 frigoríficos side by side		iQ500 frigoríficos side by side						iQ300 frig. side by side
Modelo		KS36FPI30	KS36FPW30	KS36VAI41	KS36VAW41	KS36VBI30	KS36VBW30	KS36VAI31	KS36VAW31	KS36VVI30
Ficha de producto de acuerdo con la norma (EU) N° 1060/2010*	Categoría de modelo	Frigorífico con uno o más compartimentos de conservación de alimentos frescos	Frigorífico con uno o más compartimentos de conservación de alimentos frescos	Frigorífico con uno o más compartimentos de conservación de alimentos frescos	Frigorífico con uno o más compartimentos de conservación de alimentos frescos	Frigorífico con uno o más compartimentos de conservación de alimentos frescos	Frigorífico con uno o más compartimentos de conservación de alimentos frescos	Frigorífico con uno o más compartimentos de conservación de alimentos frescos	Frigorífico con uno o más compartimentos de conservación de alimentos frescos	Frigorífico con uno o más compartimentos de conservación de alimentos frescos
	Clase de eficiencia energética	A++	A++	A+++	A+++	A++	A++	A++	A++	A++
	Consumo de energía anual ⁽¹⁾	124 kWh/año	124	75	75	112	112	112	112	112
	Volumen útil frigorífico	300 litros	300	346	346	346	346	346	346	346
	Volumen útil congelador	litros								
	Temperatura otros compartimentos (>14°C) noFrost		•	•						
	Autonomía ⁽²⁾	h								
	Capacidad de congelación 24 h ⁽³⁾	kg/24 h								
	Clase climática ⁽⁴⁾	SN-ST	SN-ST	SN-T	SN-T	SN-T	SN-T	SN-T	SN-T	SN-T
	Potencia sonora	dB(A) re 1 pW	41	41	39	39	39	39	39	39
Libre instalación/integrable		•/-	•/-	•/-	•/-	•/-	•/-	•/-	•/-	
Dimensiones	Altura del aparato	mm	1.860	1.860	1.860	1.860	1.860	1.860	1.860	1.860
	Anchura del aparato	mm	600	600	600	600	600	600	600	600
	Fondo del aparato sin tirador	mm	650	650	650	650	650	650	650	650
	Fondo del aparato con tirador	mm	690	690	690	690	690	690	690	690
	Sentido de apertura de la puerta		a la izquierda	a la izquierda	a la izquierda	a la izquierda	a la izquierda	a la izquierda	a la izquierda	a la izquierda
	Puerta reversible		•	•	•	•	•	•	•	•
Tipo	Color puerta	Acero inox.	Blanco	Acero inox.	Blanco	Acero inox.	Blanco	Acero inox.	Blanco	Acero inox.
	Color laterales	Gris	Blanco	Gris	Blanco	Gris	Blanco	Gris	Blanco	Gris
	Antihuellas (modelos acero)		•	•	•	•	•	•	•	•
	Diseño soft de puerta	Plana	Plana	Plana	Plana	Plana	Plana	Plana	Plana	Plana
	Tirador	Exterior	Exterior	Exterior	Exterior	Exterior	Exterior	Exterior	Exterior	Exterior
	N° de circuitos de frío independientes	1	1	1	1	1	1	1	1	1
	N° de compresores	1	1	1	1	1	1	1	1	1
	Filtro airFresh			•	•	•	•	•	•	•
	N° estrellas compartimento congelador									
	Tecnología pressureBalance de puerta asistida									
Control del aparato	Control electrónico		•	•	•	•	•	•	•	•
	Indicación temperatura	Display digital	Display digital	Display digital	Display digital	Display digital	Display digital	Display digital	Display digital	LED
	Ubicación de temperatura	Interior	Interior	Interior	Interior	Exterior	Exterior	Interior	Interior	Interior
	Función "super-congelación" (desconexión automática)									
	Función "super-refrigeración" (desconexión automática)	•	•	•	•	•	•	•	•	•
	Señal de aviso avería acústica/óptica									
	Señal de aviso temperatura acústica/óptica									
	Señal de aviso puerta abierta acústica/óptica	•/-	•/-	•/-	•/-	•/-	•/-	•/-	•/-	•/-
	Descongelación congelador automática									
	Descongelación refrigerador automática	•	•	•	•	•	•	•	•	•
Capacidad	Volumen bruto total	329	329	348	348	348	348	348	348	348
	Volumen bruto refrigerador	329	329	348	348	348	348	348	348	348
	Volumen bruto congelador									
	Volumen útil total	300	300	346	346	346	346	346	346	346
	Volumen útil zona hyperFresh Premium 0°C	98	98							
Iluminación	LED	•	•	•	•	•	•	•	•	•
	Superior/lateral	•/-	•/-	•/-	•/-	•/-	•/-	•/-	•/-	•/-
Equipamiento	Refrigerador									
	N° total de balcones y soportes en la contrapuerta	4	4	5	5	5	5	5	5	5
	N° de compartimentos con tapa en la puerta	1	1	1	1	1	1	1	1	1
	Balcón con tecnología easyLift	•	•	•	•	•	•	•	•	•
	Cajón para frutas y verduras	hyperFresh premium 0°C	hyperFresh premium 0°C	hyperFresh plus	hyperFresh plus	hyperFresh plus	hyperFresh plus	hyperFresh plus	hyperFresh plus	hyperFresh plus
	Cajón para carnes y pescados	hyperFresh premium 0°C	hyperFresh premium 0°C							
	N° bandejas vidrio seguridad	5	5	7	7	7	7	7	7	7
	N° de cajones de gran capacidad	3	3	2	2	2	2	2	2	1
	Botellero	Abatible	Abatible	Abatible	Abatible	Abatible	Abatible	Abatible	Abatible	Cromado
	Terminaciones	Cromadas	Cromadas	Cromadas	Cromadas	Cromadas	Cromadas	Cromadas	Cromadas	Blancas
	N° de hueveras (n° huevos)	1 (12)	1 (12)	1 (12)	1 (12)	1 (12)	1 (12)	1 (12)	1 (12)	1 (12)
	Congelador									
	N° cajones									
	N° compartimentos abatibles con tapa									
	N° cajones bigBox									
Bandejas de cristal										
N° de cubiteras										
Preparación automática cubitos de hielo: Twist iceBox										
Acumuladores de frío										
Conexión eléctrica	Tensión nominal	V	220-240	220-240	220-240	220-240	220-240	220 - 240	220 - 240	220 - 240
	Intensidad corriente eléctrica	A	10	10	10	10	10	10	10	10
	Frecuencia de red	Hz	50	50	50	50	50	50	50	50
	Potencia del aparato	W	90	90	90	90	90	90	90	90
	Longitud del cable de conexión	mm	2.300	2.300	2.300	2.300	2.300	2.300	2300	2300
Tipo de enchufe		Shucko	Shucko	Shucko	Shucko	Shucko	Shucko	Shucko	Shucko	

(*) Incluido o Sí.

* Reglamento delegado (UE) n° 1060/2010 de la comisión de 28 de septiembre de 2010 por el que se complementa la Directiva 2010/30/UE del Parlamento Europeo y del Consejo en lo relativo al etiquetado energético de los aparatos de refrigeración domésticos.

(1) El consumo de energía en 365 días se basa en la normativa EN 153 de 2006 y la normativa EN: ISO 15502 edición de 2005. Las indicaciones se refieren a 230 V y 50 Hz. Los datos normalizados de consumo permiten comparar los distintos aparatos. Los valores resultantes en la práctica pueden variar respecto a los datos normalizados.

Consumo de energía según los resultados obtenidos en la prueba estándar de 24 horas. El consumo de energía real depende de las condiciones de uso del aparato y de su localización.

(2) Aumenta la temperatura a -9°C con el congelador completamente lleno.

(3) La capacidad de congelación depende del modelo y utilizando congelación "Super". No se puede repetir en 24 horas. Ver libro de instrucciones.

(4) Clase climática SN-T (Tropical): este aparato está destinado a ser utilizado en una temperatura ambiente entre 10 y 43°C.

Clase climática SN-ST (Subtropical): este aparato está destinado a ser utilizado en una temperatura ambiente entre 10 y 38°C.

Frigoríficos y congeladores.

Tipo		iQ500 congeladores side by side					iQ300 congelador side by side
Modelo		GS36NAI31	GS36NAW31	GS36NAI40	GS36NBI30	GS36NBW30	GS36NVI30
Ficha de producto de acuerdo con la norma (EU) N° 1060/2010*	Categoría de modelo	Congelador tipo armario	Congelador tipo armario	Congelador tipo armario	Congelador tipo armario	Congelador tipo armario	Congelador tipo armario
	Clase de eficiencia energética	A++	A++	A+++	A++	A++	A++
	Consumo de energía anual ⁽¹⁾	234 kWh/año	234	156	234	234	234
	Volumen útil frigorífico	litros					
	Volumen útil congelador	litros	237	237	237	237	237
	Temperatura otros compartimentos (>14°C)						
	noFrost	•	•	•	•	•	•
	Autonomía ⁽²⁾	h	25	25	25	25	19
	Capacidad de congelación 24 h ⁽³⁾	kg/24 h	20	20	20	20	20
	Clase climática ⁽⁴⁾		SN-T	SN-T	SN-T	SN-T	SN-T
Potencia sonora	dB(A) re 1 pW	42	42	38	42	42	
Libre instalación/integrable		•/-	•/-	•/-	•/-	•/-	
Dimensiones	Altura del aparato	mm	1.860	1.860	1.860	1.860	1.860
	Anchura del aparato	mm	600	600	600	600	600
	Fondo del aparato sin tirador	mm	650	650	650	650	650
	Fondo del aparato con tirador	mm	690	690	690	690	690
	Sentido de apertura de la puerta		a la derecha	a la derecha	a la derecha	a la derecha	a la derecha
	Puerta reversible		•	•	•	•	•
Tipo	Color puerta	Acero inoxidable	Blanco	Acero inoxidable	Acero inoxidable	Blanco	Acero inoxidable
	Color laterales	Gris	Blanco	Gris	Gris	Blanco	Gris
	Antihuellas (modelos acero)	•	•	•	•	•	•
	Diseño soft de puerta	Plana	Plana	Plana	Plana	Plana	Plana
	Tirador	Exterior	Exterior	Exterior	Exterior	Exterior	Exterior
	N° de circuitos de frío independientes	1	1	1	1	1	1
	N° de compresores	1	1	1	1	1	1
	Filtro airFresh						
	N° estrellas compartimento congelador	***(*)	***(*)	***(*)	***(*)	***(*)	***(*)
	Tecnología pressureBalance de puerta asistida	•	•	•	•	•	•
Control del aparato	Control electrónico	•	•	•	•	•	•
	Indicación temperatura	Display digital	Display digital	Display digital	Display digital	Display digital	LED
	Ubicación de temperatura	Interior	Interior	Interior	Exterior	Exterior	Interior
	Función "super-congelación" (desconexión automática)	•	•	•	•	•	•
	Función "super-refrigeración" (desconexión automática)						
	Señal de aviso avería acústica/óptica	•/•	•/•	•/•	•/•	•/•	•/•
	Señal de aviso temperatura acústica/óptica	•/•	•/•	•/•	•/•	•/•	•/•
	Señal de aviso puerta abierta acústica/óptica	•/-	•/-	•/-	•/-	•/-	•/-
	Descongelación congelador automática	•	•	•	•	•	•
	Descongelación refrigerador automática						
Capacidad	Volumen bruto total	255	255	255	255	255	255
	Volumen bruto refrigerador						
	Volumen bruto congelador	255	255	255	255	255	255
	Volumen útil total	237	237	237	237	237	237
Iluminación	LED	•	•	•	•	•	•
	Superior/lateral	•/-	•/-	•/-	•/-	•/-	•/-
Equipamiento	Refrigerador						
	N° total de balcones y soportes en la contrapuerta						
	N° de compartimentos con tapa en la puerta						
	Balcón con tecnología easyLift						
	Cajón para frutas y verduras						
	Cajón para carnes y pescados						
	N° bandejas vidrio seguridad						
	N° de cajones de gran capacidad						
	Botellero						
	Terminaciones	Cromadas	Cromadas	Cromadas	Cromadas	Cromadas	Blancas
	N° de hueveras (n° huevos)						
	Congelador						
	N° cajones	7	7	7	7	7	7
	N° compartimentos abatibles con tapa	2	2	2	2	2	2
	N° cajones bigBox	2	2	2	2	2	2
	Bandejas de cristal	todas	todas	todas	todas	todas	todas
N° de cubiteras						1	
Preparación automática cubitos de hielo: Twist iceBox	•	•	•	•	•	•	
Acumuladores de frío	3	3	3	3	3	2	
Conexión eléctrica	Tensión nominal	V	220-240	220-240	220-240	220-240	220-240
	Intensidad corriente eléctrica	A	10	10	10	10	10
	Frecuencia de red	Hz	50	50	50	50	50
	Potencia del aparato	W	90	90	90	90	90
	Longitud del cable de conexión	mm	2.300	2.300	2.300	2.300	2.300
	Tipo de enchufe		Shucko	Shucko	Shucko	Shucko	Shucko

(•) Incluido o Sí.

* Reglamento delegado (UE) n° 1060/2010 de la comisión de 28 de septiembre de 2010 por el que se complementa la Directiva 2010/30/UE del Parlamento Europeo y del Consejo en lo relativo al etiquetado energético de los aparatos de refrigeración domésticos.

(1) El consumo de energía en 365 días se basa en la normativa EN 153 de 2006 y la normativa EN: ISO 15502 edición de 2005. Las indicaciones se refieren a 230 V y 50 Hz. Los datos normalizados de consumo permiten comparar los distintos aparatos. Los valores resultantes en la práctica pueden variar respecto a los datos normalizados.

Consumo de energía según los resultados obtenidos en la prueba estándar de 24 horas. El consumo de energía real depende de las condiciones de uso del aparato y de su localización.

(2) Aumenta la temperatura a -9°C con el congelador completamente lleno.

(3) La capacidad de congelación depende del modelo y utilizando congelación "Super". No se puede repetir en 24 horas. Ver libro de instrucciones.

(4) Clase climática SN-T (Tropical): este aparato está destinado a ser utilizado en una temperatura ambiente entre 10 y 43°C.

Clase climática SN-ST (Subtropical): este aparato está destinado a ser utilizado en una temperatura ambiente entre 10 y 38°C.

Frigoríficos y congeladores.

Tipo		Frigoríficos iQ700 combinados noFrost				Frigoríficos iQ500 combinados noFrost				
Modelo		KG56FSB40	KG56FPI40	KG49NSB31	KG36NSW31	KG49NAI32	KG49NAI22	KG49NAW22	KG39NAI32	KG39NAW32
Ficha de producto de acuerdo con la norma (EU) N° 1060/2010*	Categoría de modelo	Frigorífico-congelador	Frigorífico-congelador	Frigorífico-congelador	Frigorífico-congelador	Frigorífico-congelador	Frigorífico-congelador	Frigorífico-congelador	Frigorífico-congelador	Frigorífico-congelador
	Clase de eficiencia energética:	A+++	A+++	A++	A++	A++	A+	A+	A++	A++
	Consumo de energía anual ⁽¹⁾ kWh/año	216	216	284	238	284	340	340	260	260
	Volumen útil frigorífico litros	375	375	303	219	303	307	307	219	219
	Volumen útil congelador litros	105	105	92	66	92	92	92	94	94
	Temperatura otros compartimentos (>14°C) noFrost	•	•	•	•	•	•	•	•	•
	Autonomía ⁽²⁾ h	24	24	16	14	16	16	16	18	18
	Capacidad de congelación 24 h ⁽³⁾ kg/24 h	16	16	15	8	15	15	15	12	12
	Clase climática ⁽⁴⁾	SN-T	SN-T	SN-T	SN-T	SN-T	SN-T	SN-T	SN-T	SN-T
	Potencia sonora dB(A) re 1 pW	42	42	43	43	43	43	43	43	43
Libre instalación/integrable	•/-	•/-	•/-	•/-	•/-	•/-	•/-	•/-	•/-	•/-
Dimensiones	Altura del aparato mm	1.930	1.930	2.000	1.850	2.000	2.000	2.000	2.000	2.000
	Anchura del aparato mm	700	700	700	600	700	700	700	600	600
	Fondo del aparato sin tirador mm	800	800	650	640	620	620	620	600	600
	Fondo del aparato con tirador mm	800	840	650	640	670	670	670	650	650
	Sentido de apertura de la puerta	a la derecha	a la derecha	a la derecha	a la derecha	a la derecha	a la derecha	a la derecha	a la derecha	a la derecha
Tipo	Puerta reversible	•	•	•	•	•	•	•	•	•
	Color puerta	Cristal negro	Acero inox.	Cristal negro	Cristal blanco	Acero inox.	Acero inox.	Blanco	Acero inox.	Blanco
	Color laterales	Gris	Gris	Gris	Gris	Gris	Gris	Blanco	Gris	Blanco
	Antihuellas (modelos acero)	•	•	•	•	•	•	•	•	•
	Diseño soft de puerta	Plana	Plana	Plana	Plana	Bombé	Bombé	Bombé	Bombé	Bombé
	Tirador	Integrado	Externo	Integrado	Integrado	Externo	Externo	Externo	Externo	Externo
	Dispensador de agua exterior	•	•	•	•	•	•	•	•	•
	N° de circuitos de frío independientes	2	2	2	2	2	2	2	2	2
	N° de compresores	1	1	1	1	1	1	1	1	1
	N° estrellas compartimento congelador	***(*)	***(*)	***(*)	***(*)	***(*)	***(*)	***(*)	***(*)	***(*)
Control del aparato	Filtro airFresh	•	•	•	•	•	•	•	•	•
	Home Connect	• ⁽⁵⁾	• ⁽⁵⁾	•	•	•	•	•	•	•
	Control electrónico	•	•	•	•	•	•	•	•	•
	Indicación temperatura	Display LCD	Display LCD	Display LCD	Display LCD	Display digital	Display digital	Display digital	Display digital	Display digital
	Ubicación del indicador de temperatura (electrónica)	Exterior	Exterior	Exterior	Exterior	Exterior	Exterior	Exterior	Exterior	Exterior
	Función "super-congelación" (desconexión automática)	•	•	•	•	•	•	•	•	•
	Función "super-refrigeración" (desconexión automática)	•	•	•	•	•	•	•	•	•
	Señal de aviso de avería acústica/óptica	•/•	•/•	•/•	•/•	•/•	•/•	•/•	•/•	•/•
	Señal de aviso de temperatura acústica/óptica	•/•	•/•	•/•	•/•	•/•	•/•	•/•	•/•	•/•
	Señal de aviso de puerta abierta acústica/óptica	•/•	•/•	•/•	•/•	•/•	•/•	•/•	•/•	•/•
Capacidad	Descongelación congelador automática	•	•	•	•	•	•	•	•	•
	Descongelación refrigerador automática	•	•	•	•	•	•	•	•	•
	Volumen bruto total	554	554	440	330	440	440	440	358	358
	Volumen bruto refrigerador	412	412	317	230	317	317	317	230	230
	Volumen bruto congelador	142	142	123	100	123	123	123	128	128
Iluminación	Volumen útil total	480	480	395	285	395	399	399	313	313
	LED con softStart/LED Superior/lateral	•/•	•/•	•/•	•/•	•/•	•/•	•/•	•/•	•/•
Equipamiento	Refrigerador									
	N° total de balcones y soportes en la contrapuerta	3	3	4	3	4	4	4	3	3
	N° de compartimentos con tapa en la puerta	1	1	1	1	1	1	1	1	1
	Cajón para frutas y verduras	hyperFresh premium 0°C	hyperFresh premium 0°C	hyperFresh plus	hyperFresh plus	hyperFresh plus	hyperFresh plus	hyperFresh plus	hyperFresh plus	hyperFresh plus
	Cajón para carnes y pescados	hyperFresh premium 0°C	hyperFresh premium 0°C	hyperFresh plus <0°C>	hyperFresh plus <0°C>	hyperFresh plus <0°C>	hyperFresh plus <0°C>	hyperFresh plus <0°C>	hyperFresh plus <0°C>	hyperFresh plus <0°C>
	N° bandejas cristal seguridad	4	4	4	3	4	4	4	3	3
	Botellero	Flexible	Flexible	Cromado	Cromado	Cromado	Cromado	Cromado	Cromado	Cromado
	Terminaciones	Cromadas	Cromadas	Cromadas	Cromadas	Cromadas	Cromadas	Cromadas	Cromadas	Cromadas
	N° de hueveras (n° huevos por huevera)	3 (4)	3 (4)	2 (6)	2 (6)	2 (6)	2 (6)	2 (6)	2 (6)	2 (6)
	Congelador									
	N° cajones	2	2	3	3	3	3	3	3	3
	N° cajones bigBox	1	1						1	1
	Bandeja portacubiteras	•	•	1	1	1	1	1	1	1
	Bandejas de cristal de seguridad	•	•							
	N° de cubiteras	1	1	2	3	2	2	2	3	3
Acumuladores de frío	2	2	2	2	2	2	2	2	2	
Conexión eléctrica	Tensión nominal V	220-240	220-240	220-240	220-240	220-240	220-240	220-240	220-240	220-240
	Intensidad corriente eléctrica A	10	10	10	10	10	10	10	10	10
	Frecuencia de red Hz	50	50	50	50	50	50	50	50	50
	Potencia del aparato W	100	100	150	160	150	150	150	160	160
	Longitud del cable de conexión mm	2.400	2.400	2.400	2.400	2.400	2.400	2.400	2.400	2.400
Tipo de enchufe	Shucko	Shucko	Shucko	Shucko	Shucko	Shucko	Shucko	Shucko	Shucko	

(* Incluido o Sí.

*Reglamento delegado (UE) n° 1060/2010 de la comisión del 28 de septiembre de 2010 por el que se complementa la Directiva 2010/30/UE del Parlamento Europeo y del Consejo en lo relativo al etiquetado energético de los aparatos de refrigeración doméstica.

(1) El consumo de energía en 365 días se basa en la normativa EN 153 de 2006 y la normativa EN: ISO 15502 edición de 2005. Las indicaciones se refieren a 230 V y 50 Hz. Los datos normalizados de consumo permiten comparar los distintos aparatos. Los valores resultantes en la práctica pueden variar respecto a los datos normalizados.

Consumo de energía según los resultados obtenidos en la prueba estándar de 24 horas. El consumo de energía real depende de las condiciones de uso del aparato y de su localización.

(2) Aumenta la temperatura a -9°C con el congelador completamente lleno.

(3) La capacidad de congelación depende del modelo y utilizando congelación "Super". No se puede repetir en 24 horas. Ver libro de instrucciones.

(4) Clase climática SN-T (Tropical): este aparato está destinado a ser utilizado en una temperatura ambiente entre 10°C y 43°C.

Clase climática SN-ST (Subtropical): este aparato está al destinado a ser utilizado en una temperatura ambiente entre 10°C y 38°C.

(5) Necesidad de conectar el accesorio adicional (KS10ZHC00) para poder disfrutar de las prestaciones Home Connect.

Frigoríficos y congeladores.

Tipo		Frigoríficos iQ500 combinados noFrost									
Modelo		KG39NXI42	KG39NXX30	KG39NAI22	KG39NAW22	KG39NXI33	KG39NXW33	KG36NHI32	KG36NAI32	KG36NXI42	
Ficha de producto de acuerdo con la norma (EU) N° 1060/2010*	Categoría de modelo	Frigorífico-congelador	Frigorífico-congelador	Frigorífico-congelador	Frigorífico-congelador	Frigorífico-congelador	Frigorífico-congelador	Frigorífico-congelador	Frigorífico-congelador	Frigorífico-congelador	
	Clase de eficiencia energética	A+++	A++	A+	A+	A++	A++	A++	A++	A+++	
	Consumo de energía anual ⁽¹⁾	kWh/año	179	268	309	309	268	268	258	238	172
	Volumen útil frigorífico	litros	269	269	223	223	269	269	234	219	234
	Volumen útil congelador	litros	86	86	94	94	86	86	86	66	86
	Temperatura otros compartimentos (>14°C) noFrost		•	•	•	•	•	•	•	•	•
	Autonomía ⁽²⁾	h	17	16	18	18	16	16	16	14	17
	Capacidad de congelación 24 h ⁽³⁾	kg/24 h	17	14	12	12	14	14	14	8	17
	Clase climática ⁽⁴⁾		SN-T	SN-T	SN-T	SN-T	SN-T	SN-T	SN-T	SN-T	SN-T
	Potencia sonora	dB(A) re 1 pW	37	42	44	44	42	42	42	43	37
Libre instalación/integrable		•/•	•/•	•/•	•/•	•/•	•/•	•/•	•/•	•/•	
Dimensiones	Altura del aparato	mm	2.010	2.010	2.000	2.000	2.010	2.010	1.870	1.850	1.860
	Anchura del aparato	mm	600	600	600	600	600	600	600	600	600
	Fondo del aparato sin tirador	mm	650	650	600	600	650	650	650	600	650
	Fondo del aparato con tirador	mm	690	690	650	650	650	650	690	650	690
	Sentido de apertura de la puerta		a la derecha	a la derecha	a la derecha	a la derecha	a la derecha	a la derecha	a la derecha	a la derecha	a la derecha
Tipo	Puerta reversible		•	•	•	•	•	•	•	•	
	Color puerta		Acero inox.	Black inox	Acero inox.	Blanco	Acero inox.	Blanco	Acero inox.	Acero inox.	Acero inox.
	Color laterales		Gris	Gris	Gris	Blanco	Gris	Blanco	Gris	Gris	
	Antihuellas (modelos acero)		•	•	•	•	•	•	•	•	
	Diseño soft de puerta		Plana	Plana	Bombé	Bombé	Plana	Plana	Plana	Bombé	Plana
	Tirador		Externo	Externo	Externo	Externo	Integrado	Integrado	Externo	Externo	Externo
	Dispensador de agua exterior										
	N° de circuitos de frío independientes		2	2	2	2	2	2	2	2	2
	N° de compresores		1	1	1	1	1	1	1	1	1
	N° estrellas compartimento congelador		***(*)	***(*)	***(*)	***(*)	***(*)	***(*)	***(*)	***(*)	***(*)
Filtro airFresh											
Control del aparato	Home Connect							• (Cámaras integradas en frigorífico)			
	Control electrónico		•	•	•	•	•	•	•	•	
	Indicación temperatura		Display digital	Display digital	Display digital	Display digital	Display digital	Display digital	Display digital	Display digital	
	Ubicación del indicador de temperatura (electrónica)		Exterior	Exterior	Exterior	Exterior	Exterior	Exterior	Exterior	Exterior	
	Función "super-congelación" (desconexión automática)		•	•	•	•	•	•	•	•	
	Función "super-refrigeración" (desconexión automática)		•	•	•	•	•	•	•	•	
	Señal de aviso de avería acústica/óptica		•/•	•/•	•/•	•/•	•/•	•/•	•/•	•/•	
	Señal de aviso de temperatura acústica/óptica		•/•	•/•	•/•	•/•	•/•	•/•	•/•	•/•	
	Señal de aviso de puerta abierta acústica/óptica		•/•	•/•	•/•	•/•	•/•	•/•	•/•	•/•	
	Descongelación congelador automática		•	•	•	•	•	•	•	•	
Capacidad	Descongelación refrigerador automática		•	•	•	•	•	•	•	•	
	Volumen bruto total		386	386	358	358	386	386	349	349	
	Volumen bruto refrigerador		276	276	230	230	276	276	239	239	
	Volumen bruto congelador		110	110	128	128	110	110	100	110	
	Volumen útil total		355	355	317	317	355	355	320	285	320
Iluminación	LED con softStart/LED		•/•	•/•	•/•	•/•	•/•	•/•	•/•	•/•	
	Superior/lateral		•/•	•/•	•/•	•/•	•/•	•/•	•/•	•/•	
Equipamiento	Refrigerador										
	N° total de balcones y soportes en la contrapuerta		4	4	3	3	4	4	3	3	
	N° de compartimentos con tapa en la puerta		1	1	1	1	1	1	1	1	
	Cajón para frutas y verduras		hyperFresh	hyperFresh	hyperFresh plus	hyperFresh plus	hyperFresh	hyperFresh	hyperFresh	hyperFresh plus	hyperFresh
	Cajón para carnes y pescados		hyperFresh	hyperFresh	hyperFresh plus	hyperFresh plus	hyperFresh	hyperFresh	hyperFresh	hyperFresh plus	hyperFresh
	N° bandejas cristal seguridad		4	4	3	3	4	4	3	3	3
	Botellero		Cromado	Cromado	Cromado	Cromado	Cromado	Cromado	Cromado	Cromado	Cromado
	Terminaciones		Gris	Gris	Cromadas	Cromadas	Gris	Gris	Cromadas	Cromadas	Gris
	N° de hueveras (n° huevos por huevera)		2(6)	2(6)	2(6)	2(6)	2(6)	2(6)	2(6)	2(6)	2(6)
	Congelador										
N° cajones		3	3	3	3	3	3	3	3	3	
N° cajones bigBox				1	1						
Bandeja portacubiteras		1	1	1	1	1	1	1	1	1	
Bandejas de cristal de seguridad		•	•			•	•	•		•	
N° de cubiteras		1	1	3	3	1	1	1	3	1	
Acumuladores de frío				2	2				2		
Conexión eléctrica	Tensión nominal	V	220-240	220-240	220-240	220-240	220-240	220-240	220-240	220-240	
	Intensidad corriente eléctrica	A	10	10	10	10	10	10	10	10	
	Frecuencia de red	Hz	50	50	50	50	50	50	50	50	
	Potencia del aparato	W	160	160	160	160	160	160	160	160	
	Longitud del cable de conexión	mm	2.400	2.400	2.400	2.400	2.400	2.400	2.400	2.400	
Tipo de enchufe		Shucko	Shucko	Shucko	Shucko	Shucko	Shucko	Shucko	Shucko	Shucko	

(•) Incluido o Sí.

*Reglamento delegado (UE) n° 1060/2010 de la comisión del 28 de septiembre de 2010 por el que se complementa la Directiva 2010/30/UE del Parlamento Europeo y del Consejo en lo relativo al etiquetado energético de los aparatos de refrigeración doméstica.

(1) El consumo de energía en 365 días se basa en la normativa EN 153 de 2006 y la normativa EN: ISO 15502 edición de 2005. Las indicaciones se refieren a 230 V y 50 Hz. Los datos normalizados de consumo permiten comparar los distintos aparatos. Los valores resultantes en la práctica pueden variar respecto a los datos normalizados.

Consumo de energía según los resultados obtenidos en la prueba estándar de 24 horas. El consumo de energía real depende de las condiciones de uso del aparato y de su localización.

(2) Aumenta la temperatura a -9°C con el congelador completamente lleno.

(3) La capacidad de congelación depende del modelo y utilizando congelación "Super". No se puede repetir en 24 horas. Ver libro de instrucciones.

(4) Clase climática SN-T (Tropical): este aparato está destinado a ser utilizado en una temperatura ambiente entre 10°C y 43°C.

Clase climática SN-ST (Subtropical): este aparato está al destinado a ser utilizado en una temperatura ambiente entre 10°C y 38°C.

Frigoríficos y congeladores.

Tipo		Frigoríficos iQ500 combinados noFrost					Frigoríficos iQ300 combinados noFrost			
Modelo		KG36NAI22	KG36NAW22	KG36NXX30	KG36NXI33	KG36NXW33	KG39NVW22	KG36DVI30	KG36NVW22	
Ficha de producto de acuerdo con la norma (EU) N° 1060/2010*	Categoría de modelo	Frigorífico-congelador	Frigorífico-congelador	Frigorífico-congelador	Frigorífico-congelador	Frigorífico-congelador	Frigorífico-congelador	Frigorífico-congelador	Frigorífico-congelador	
	Clase de eficiencia energética	A+	A+	A++	A++	A++	A+	A++	A+	
	Consumo de energía anual ⁽¹⁾	kWh/año	281	281	258	258	258	319	239	305
	Volumen útil frigorífico	litros	223	223	234	234	234	268	233	233
	Volumen útil congelador	litros	66	66	86	86	86	86	86	86
	Temperatura otros compartimentos (>14°C) noFrost		•	•	•	•	•	•	•	•
	Autonomía ⁽²⁾	h	14	14	16	16	16	16	16	16
	Capacidad de congelación 24 h ⁽³⁾	kg/24 h	8	8	14	14	14	14	14	14
	Clase climática ⁽⁴⁾		SN-T	SN-T	SN-T	SN-T	SN-T	SN-T	SN-T	SN-T
	Potencia sonora	dB(A) re 1 pW	44	44	42	42	42	44	42	44
Libre instalación/integrable		•/-	•/-	•/-	•/-	•/-	•/-	•/-	•/-	
Dimensiones	Altura del aparato	mm	1.850	1.850	1.860	1.860	1.860	2.010	1.860	1.860
	Anchura del aparato	mm	600	600	600	600	600	600	600	600
	Fondo del aparato sin tirador	mm	600	600	650	650	650	650	650	650
	Fondo del aparato con tirador	mm	650	650	690	650	650	690	690	690
	Sentido de apertura de la puerta		a la derecha	a la derecha	a la derecha	a la derecha	a la derecha	a la derecha	a la derecha	a la derecha
Tipo	Puerta reversible		•	•	•	•	•	•	•	
	Color puerta		Acero inox.	Blanco	Black inox	Acero inox.	Blanco	Blanco	Acero inox.	Blanco
	Color laterales		Gris	Blanco	Gris	Gris	Blanco	Blanco	Gris	Blanco
	Antihuellas (modelos acero)		•	•	•	•	•	•	•	•
	Diseño soft de puerta		Bombé	Bombé	Plana	Plana	Plana	Plana	Plana	Plana
	Tirador		Externo	Externo	Externo	Integrado	Integrado	Externo	Externo	Externo
	Dispensador de agua exterior							• (Tanque Brita)		
	N° de circuitos de frío independientes		2	2	2	2	2	2	2	2
	N° de compresores		1	1	1	1	1	1	1	1
	N° estrellas compartimento congelador		***(*)	***(*)	***(*)	***(*)	***(*)	***(*)	***(*)	***(*)
Filtro airFresh		•	•							
Control del aparato	Home Connect									
	Control electrónico		•	•	•	•	•	•	•	
	Indicación temperatura		Display digital	Display digital	Display digital	Display digital	Display digital	LED	LED	LED
	Ubicación del indicador de temperatura (electrónica)		Exterior	Exterior	Exterior	Exterior	Exterior	Interior	Interior	Interior
	Función "super-congelación" (desconexión automática)		•	•	•	•	•	•	•	
	Función "super-refrigeración" (desconexión automática)		•	•	•	•	•	•	•	
	Señal de aviso de avería acústica/óptica		•/•	•/•	•/•	•/•	•/•	•/•	•/•	•/•
	Señal de aviso de temperatura acústica/óptica		•/•	•/•	•/•	•/•	•/•	•/•	•/•	•/•
	Señal de aviso de puerta abierta acústica/óptica		•/•	•/•	•/•	•/•	•/•	•/•	•/•	•/•
	Descongelación congelador automática		•	•	•	•	•	•	•	•
Capacidad	Descongelación refrigerador automática		•	•	•	•	•	•	•	
	Volumen bruto total		330	330	349	349	349	386	349	349
	Volumen bruto refrigerador		230	230	239	239	239	276	239	239
	Volumen bruto congelador		100	100	110	110	110	110	110	110
	Volumen útil total		289	289	320	320	320	354	319	319
Iluminación	LED con softStart/LED		•/•	•/•	•/•	•/•	•/•	•/•	•/•	•/•
	Superior/lateral		•/•	•/•	•/•	•/•	•/•	•/•	•/•	•/•
Equipamiento	Refrigerador									
	N° total de balcones y soportes en la contrapuerta		3	3	3	3	3	4	3	3
	N° de compartimentos con tapa en la puerta		1	1	1	1	1			
	Cajón para frutas y verduras		hyperFresh plus	hyperFresh plus	hyperFresh	hyperFresh	hyperFresh	hyperFresh	hyperFresh	hyperFresh
	Cajón para carnes y pescados		hyperFresh plus	hyperFresh plus	hyperFresh	hyperFresh	hyperFresh	hyperFresh	hyperFresh	hyperFresh
	N° bandejas cristal seguridad		3	3	3	3	3	5	4	4
	Botellero		Cromado	Cromado	Cromado	Cromado	Cromado	Cromado	Cromado	Cromado
	Terminaciones		Cromadas	Cromadas	Gris	Gris	Gris	Blancas	Blancas	Blancas
	N° de hueveras (n° huevos por huevera)		2 (6)	2 (6)	2 (6)	2 (6)	2 (6)	2 (6)	2 (6)	2 (6)
	Congelador									
Conexión eléctrica	N° cajones		3	3	3	3	3	3	3	
	N° cajones bigBox									
	Bandeja portacubiteras		1	1	1	1	1	1	1	
	Bandejas de cristal de seguridad				•	•	•	•	•	
	N° de cubiteras		3	3	1	1	1	1	1	
	Acumuladores de frío		2	2						
	Tensión nominal	V	220-240	220-240	220-240	220-240	220-240	220-240	220-240	220-240
Intensidad corriente eléctrica	A	10	10	10	10	10	10	10	10	
Frecuencia de red	Hz	50	50	50	50	50	50	50	50	
Potencia del aparato	W	160	160	160	160	160	160	160	160	
Longitud del cable de conexión	mm	2.400	2.400	2.400	2.400	2.400	2.400	2.400	2.400	
Tipo de enchufe		Shucko	Shucko	Shucko	Shucko	Shucko	Shucko	Shucko	Shucko	

(•) Incluido o Sí.

*Reglamento delegado (UE) n° 1060/2010 de la comisión del 28 de septiembre de 2010 por el que se complementa la Directiva 2010/30/UE del Parlamento Europeo y del Consejo en lo relativo al etiquetado energético de los aparatos de refrigeración doméstica.

(1) El consumo de energía en 365 días se basa en la normativa EN 153 de 2006 y la normativa EN: ISO 15502 edición de 2005. Las indicaciones se refieren a 230 V y 50 Hz. Los datos normalizados de consumo permiten comparar los distintos aparatos. Los valores resultantes en la práctica pueden variar respecto a los datos normalizados.

Consumo de energía según los resultados obtenidos en la prueba estándar de 24 horas. El consumo de energía real depende de las condiciones de uso del aparato y de su localización.

(2) Aumenta la temperatura a -9°C con el congelador completamente lleno.

(3) La capacidad de congelación depende del modelo y utilizando congelación "Super". No se puede repetir en 24 horas. Ver libro de instrucciones.

(4) Clase climática SN-T (Tropical): este aparato está destinado a ser utilizado en una temperatura ambiente entre 10°C y 43°C.

Clase climática SN-ST (Subtropical): este aparato está al destinado a ser utilizado en una temperatura ambiente entre 10°C y 38°C.

Frigoríficos y congeladores.

Tipo		iQ300 frigoríficos dos puertas			
Modelo		KD46NV120	KD46NVW20	KD30NX73	
Categoría de modelo		Frigorífico-congelador	Frigorífico-congelador	Frigorífico-congelador	
Ficha de producto de acuerdo con la norma (EU) n° 1060/2010*	Clase de eficiencia energética	A+	A+	A+	
	Consumo de energía anual ⁽¹⁾	kWh/año	320	320	273
	Volumen útil frigorífico	litros	294	294	211
	Volumen útil congelador	litros	77	77	63
	Temperatura otros compartimentos (>14°C)				
	noFrost		•	•	•
	Autonomía ⁽²⁾	h	14	14	16
	Capacidad de congelación 24 h ⁽³⁾	kg/24 h	8	8	6
	Clase climática ⁽⁴⁾		SN-T	SN-T	SN-T
	Potencia sonora	dB(A) re 1 pW	43	43	44
Libre instalación/integrable		•/-	•/-	•/-	
Dimensiones	Altura del aparato ⁽⁵⁾	mm	1.860	1.860	1.710
	Anchura del aparato	mm	700	700	600
	Fondo del aparato sin tirador	mm	620	620	600
	Fondo del aparato con tirador	mm	650	650	650
	Sentido de apertura de la puerta		Derecha	Derecha	Derecha
	Puerta reversible		•	•	•
Tipo	Color puerta		Acero inoxidable	Blanco	Acero inoxidable
	Color laterales		Gris	Blanco	Gris
	Antihuellas (modelos acero)		•		•
	Diseño soft de puerta		Bombé	Bombé	Bombé
	Tirador		Exterior	Exterior	Exterior
	N° de circuitos de frío independientes		2	2	2
	Número de compresores		1	1	1
	N° estrellas compartimento congelador		***(*)	***(*)	***(*)
	Filtro airFresh		•		
Control del aparato	Control electrónico		•		•
	Indicación temperatura		LED	LED	LED
	Ubicación de temperatura		Interior	Interior	Interior
	Regulación independiente de temperaturas refrigerador / congelador		•	•	•
	Función "super-congelación" (desconexión automática)		•	•	•
	Función "super-refrigeración" (desconexión automática)				
	Señal de aviso avería acústica/óptica				
	Señal de aviso temperatura acústica/óptica				
	Señal de aviso puerta abierta acústica/ óptica				
	Descongelación congelador automático		•	•	•
Descongelación refrigerador automático		•	•	•	
Capacidad	Volumen bruto total	litros	401	401	278
	Volumen bruto refrigerador	litros	302	302	214
	Volumen bruto congelador	litros	99	99	64
	Volumen útil total	litros	371	371	274
Iluminación	LED		•		
	Bombilla				•
	Superior/Lateral		Lateral	Lateral	
Equipamiento	Refrigerador				
	N° total de balcones y soportes en la contrapuerta		4	4	3
	N° compartimentos con tapa en la puerta				
	Cajón para carnes y pescados		hyperFresh ◀0°C▶	hyperFresh ◀0°C▶	hyperFresh ◀0°C▶
	Cajón para frutas y verduras		hyperFresh	hyperFresh	
	N° bandejas vidrio seguridad		4	4	3
	N° de hueveras (n° huevos)		3 (4)	3 (4)	1 (7)
	cold Tray				•
	Botellero		Flexible	Flexible	
	Terminaciones		Blancas	Blancas	Blancas
	Congelador				
	N° cajones				
	Bandejas		1	1	1
	N° de cubiteras				
	quickFreezer: compartimento de congelación rápida		•	•	
	Preparación automática cubitos de hielo Twist iceBox		•	•	•
Acumuladores de frío					
Conexión eléctrica	Tensión nominal	V	220-240	220-240	220-230
	Intensidad corriente eléctrica	A	10	10	10
	Frecuencia de red	Hz	50	50	50
	Potencia del aparato	W	150	150	160
	Longitud del cable de conexión	mm	2.400	2.400	2.400
	Tipo de enchufe		Shucko	Shucko	Shucko

(•) Incluido o Sí.

* Reglamento delegado (UE) n° 1060/2010 de la comisión de 28 de septiembre de 2010 por el que se complementa la Directiva 2010/30/UE del Parlamento Europeo y del Consejo en lo relativo al etiquetado energético de los aparatos de refrigeración domésticos.

(1) El consumo de energía en 365 días se basa en la normativa EN 153 de 2006 y la normativa EN: ISO 15502 edición de 2005. Las indicaciones se refieren a 230 V y 50 Hz. Los datos normalizados de consumo permiten comparar los distintos aparatos. Los valores resultantes en la práctica pueden variar respecto a los datos normalizados.

Consumo de energía según los resultados obtenidos en la prueba estándar de 24 horas. El consumo de energía real depende de las condiciones de uso del aparato y de su localización.

(2) Aumenta la temperatura a -9°C con el congelador completamente lleno.

(3) La capacidad de congelación depende del modelo y utilizando congelación "Super". No se puede repetir en 24 horas. Ver libro de instrucciones.

(4) Clase climática SN-T (Tropical): este aparato está destinado a ser utilizado en una temperatura ambiente entre 10°C y 43°C.

Clase climática SN-ST (Subtropical): este aparato está destinado a ser utilizado en una temperatura ambiente entre 10°C y 38°C.

Frigoríficos y congeladores.

Tipo		iQ700 coolModul							
Modelo		CI36BP01	CI24WP02	CI30RP01	CI24RP01	FI24NP31	FI24DP32	FI18NP31	
Ficha de producto de acuerdo con la norma (EU) n° 1060/2010*	Categoría de modelo	Frigorífico-congelador	Frigorífico-bodega, bodega ⁽⁶⁾ y armarios para la conservación de vinos	Frigorífico con uno o más compartimentos de conservación de alimentos frescos	Frigorífico con uno o más compartimentos de conservación de alimentos frescos	Congelador tipo armario	Congelador tipo armario	Congelador tipo armario	
	Clase de eficiencia energética	A+	B	A+	A+	A+	A+	A+	
	Consumo de energía anual ⁽¹⁾	kWh/año	423	237	182	169	359	347	320
	Volumen útil frigorífico	litros	380	390	479	369			
	Volumen útil congelador	litros	146				324	306	223
	Temperatura otros compartimentos (>14°C)			5-18°C					
	noFrost		•		•	•	•	•	•
	Autonomía ⁽²⁾	h	20				17	14	12
	Capacidad de congelación 24 h ⁽³⁾	kg/24 h	16				18	14	18
	Clase climática ⁽⁴⁾		SN-T	SN-T	SN-T	SN-T	SN-T	SN-T	SN-T
	Potencia sonora	dB(A) re 1 pW	42	42	40	40	41	41	41
	Libre instalación/integrable		Integrable	Integrable	Integrable	Integrable	Integrable	Integrable	Integrable
	Control electrónico		•	•	•	•	•	•	•
	Indicación temperatura		Display digital	Display digital	Display digital	Display digital	Display digital	Display digital	Display digital
Regulación independiente de la temperatura		•	•	•	•	•	•	•	
Función "super-congelación" (desconexión automática)		•				•	•	•	
Función "super-refrigeración" (desconexión automática)		•		•	•				
Alarma de temperatura (acústica/óptica)						•/•	•/•		
Alarma puerta abierta (acústica/óptica)		•/-	•/-	•/-	•/-	•/•	•/-	•/-	
Descongelación congelador automático		•				•	•	•	
Descongelación refrigerador automático		•	•	•	•				
Estrellas compartimento congelador	n°	***(*)				***(*)	***(*)	***(*)	
Prestaciones	Volumen bruto total	litros	633	445	547	423	379	359	266
	Volumen bruto refrigerador	litros	440	445	547	423			
	Volumen bruto congelador	litros	193				379	359	266
	Volumen útil total	litros	526	390	479	369	324	306	223
Medidas	Aparato								
	Altura	mm	2.125	2.125	2.125	2.125	2.125	2.125	2.125
	Anchura	mm	908	603	756	603	603	603	451
	Fondo	mm	608	608	608	608	608	608	608
	Nicho de encastre ⁽⁵⁾								
	Altura	mm	2.134	2.134	2.134	2.134	2.134	2.134	2.134
	Anchura	mm	914	610	762	610	610	610	457
	Fondo	mm	610	610	610	610	610	610	610
	Sentido de apertura de la puerta		dcha/izda	derecha	derecha	derecha	izquierda	izquierda	izquierda
	Puerta reversible			•	•	•	•	•	•
Tipo de instalación		Puerta fija	Puerta fija	Puerta fija	Puerta fija	Puerta fija	Puerta fija	Puerta fija	
Equipamiento	Refrigerador								
	Compartimentos en la puerta	n°	6		4	4			
	Bandejas y estantes	n°	3	14	4	4			
	Bandejas y estantes regulables en altura	n°	2		3	3			
	Bandejas vidrio seguridad	n°	3		4	4			
	Hueveras	n°	2		2	2			
	Congelador								
	Compartimentos en la puerta	n°					5	2	5
	Cestas/cajones para congelar	n°	1				2	2	2
	Bandejas y estantes	n°	1				4	4	4
	Bandejas y estantes regulables en altura	n°					3	2	3
	Fabricador cubitos interno/externo		•/-				•/-	•/-	•/-
	Acumuladores de frío								
Iluminación									
Iluminación LED		•	•	•	•	•	•	•	
Conexión Eléctrica	Tensión nominal	V	220-240	220-240	220-240	220-240	220-240	220-240	
	Intensidad corriente eléctrica	A	10	10	10	10	10	10	
	Frecuencia de red	Hz	50	50	50	50	50	50	
	Potencia del aparato	W	574	131	311	266	421	592	366
	Longitud cable conexión	mm	3.000	3.000	3.000	3.000	3.000	3.000	3.000
	Tipo de enchufe		Schuko	Schuko	Schuko	Schuko	Schuko	Schuko	Schuko

(•) Incluido o Sí.

* Reglamento delegado (UE) n° 1060/2010 de la comisión de 28 de septiembre de 2010 por el que se complementa la Directiva 2010/30/UE del Parlamento Europeo y del Consejo en lo relativo al etiquetado energético de los aparatos de refrigeración domésticos.

(1) El consumo de energía en 365 días se basa en la normativa EN 153 de 2006 y la normativa EN: ISO 15502 edición de 2005. Las indicaciones se refieren a 230 V y 50 Hz. Los datos normalizados de consumo permiten comparar los distintos aparatos. Los valores resultantes en la práctica pueden variar respecto a los datos normalizados.

Consumo de energía según los resultados obtenidos en la prueba estándar de 24 horas. El consumo de energía real depende de las condiciones de uso del aparato y de su localización.

(2) Aumenta la temperatura a -9°C con el congelador completamente lleno.

(3) La capacidad de congelación depende del modelo y utilizando congelación "Super". No se puede repetir en 24 horas. Ver libro de instrucciones.

(4) Clase climática SN-T (Tropical): este aparato está destinado a ser utilizado en una temperatura ambiente entre 10 y 43°C.

Clase climática SN-ST (Subtropical): este aparato está destinado a ser utilizado en una temperatura ambiente entre 10 y 38°C.

(5) Medidas de hueco en aparatos integrables/encastables (medidas mínimas).

(6) Aparato destinado a utilizarse exclusivamente para la conservación de vinos.

Frigoríficos y congeladores integrables.

Tipo		iQ700 integrables			iQ500 integrables	
Modelo		KI39FP60	KI42FP60	GI38NP60	KI86NAF30	KI86SAF30
Categoría de modelo		Frigorífico-congelador	Frigorífico con uno o más compartimentos de conservación de alimentos frescos	Congelador tipo armario	Frigorífico-congelador	Frigorífico-congelador
Ficha de producto de acuerdo con la norma (EU) n° 1060/2010*	Clase de eficiencia energética	A++	A++	A++	A++	A++
	Consumo de energía anual ⁽¹⁾	247 kWh/año	133	243	221	218
	Volumen útil frigorífico	184 litros	302		191	191
	Volumen útil congelador	61		212	67	74
	Temperatura otros compartimentos (>14°C)					
	noFrost	•••		•	•••	
	Autonomía ⁽²⁾	16 h		11	13	32
	Capacidad de congelación 24 h ⁽³⁾	12 kg/24 h		24	8	7
	Clase climática ⁽⁴⁾	SN-T	SN-T	SN-T	SN-ST	SN-ST
	Potencia sonora dB(A) re 1 pW	39	39	40	39	36
Libre instalación/integrable	-/•	-/•	-/•	-/•	-/•	
Dimensiones ⁽⁵⁾	Altura del aparato	1.772 mm	1.772	1.772	1.772	1.772
	Anchura del aparato	556 mm	556	556	558	558
	Fondo del aparato	545 mm	545	545	545	545
	Altura del nicho	1.775 mm	1.775	1.775	1.775	1.775
	Anchura del nicho	560 mm	560	560	560	560
	Fondo del nicho	550 mm	550	550	550	550
	Sentido de apertura la puerta	a la derecha	a la derecha	a la izquierda	a la derecha	a la derecha
	Puerta reversible	•	•	•	•	•
Tipo	Tipo de instalación	Puerta fija	Puerta fija	Puerta fija	Puerta fija	Puerta fija
	N° de circuitos de frío independientes	3	2	1	2	2
	Número de compresores	1	1	1	1	1
	N° estrellas compartimento congelador	•••(*)		•••(*)	•••(*)	•••(*)
	Filtro airFresh	•	•			
Control del aparato	Tipo de control	Electrónico	Electrónico	Electrónico	Electrónico	Electrónico
	Indicación de la temperatura	LED	LED	LED	Display digital	Display digital
	Ubicación de temperatura	Interior	Interior	Interior	Interior	Interior
	Función "super-congelación" (desconexión automática)	•		•	•	•
	Función "super-refrigeración" (desconexión automática)	•	•		•	•
	Señal de aviso temperatura acústica/óptica	•/•		•/•	•/•	•/•
	Señal de aviso avería acústica/óptica					
	Señal de aviso puerta abierta acústica/óptica	•/•	•/•	•/•	•/•	•/•
	Descongelación congelador (automático/manual)	•/•		•/•	•/•	•/•
	Descongelación refrigerador automática	•	•		•	•
Capacidad	Volumen bruto total	273 litros	316	237	274	272
	Volumen bruto refrigerador	195	316		191	195
	Volumen bruto congelador	78		237	83	77
	Volumen útil total	245	302	212	255	265
	Volumen útil zona hyperFresh Premium 0°C	56	77			
	LED	•	•		•	•
Iluminación	Bombilla					
	Superior/Lateral	Lateral	Lateral		Lateral	Lateral
Equipamiento	Refrigerador					
	N° total de compartimentos en la puerta	3	5		5	5
	Compartimentos con tapa en la puerta	1	1		1	1
	Cajón para carnes y pescados	hyperFresh premium 0°C	hyperFresh premium 0°C			
	Cajón para frutas y verduras	hyperFresh premium 0°C	hyperFresh premium 0°C		hyperFresh plus	hyperFresh plus
	N° de bandejas y estantes	4	7		5	5
	N° bandejas vidrio seguridad	2	3		5	5
	Bandejas extensible con perfil antidesbordamiento				1	1
	Bandeja deslizante Varío				1	1
	N° de cajones	4	7		1	1
	Terminaciones	Cromadas	Cromadas	Cromadas	Cromadas	Cromadas
	N° de hueveras	2	2		2	2
	Congelador					
	N° cajones	2		7	3	3
	N° cajón con tapa congelador					
	Cajón bigBox	1		1	1	1
	N° de cubiteras	1		1	1	1
Acumuladores de frío	2			2	2	
Conexión Eléctrica	Tensión nominal	220-240 V	220-240	220-240	220-240	220-240
	Intensidad corriente eléctrica	10 A	10	10	10	10
	Frecuencia de red	50 Hz	50	50	50	50
	Potencia del aparato	120 W	120	120	90	90
	Longitud del cable de conexión	2.300 mm	2.300	2.300	2.300	2.300
	Tipo de enchufe	Shucko	Shucko	Shucko	Shucko	Shucko

(•) Incluido o Sí.

* Reglamento delegado (UE) n° 1060/2010 de la comisión de 28 de septiembre de 2010 por el que se complementa la Directiva 2010/30/UE del Parlamento Europeo y del Consejo en lo relativo al etiquetado energético de los aparatos de refrigeración domésticos.

** noFrost en el congelador.

(1) El consumo de energía en 365 días se basa en la normativa EN 153 de 2006 y la normativa EN: ISO 15502 edición de 2005. Las indicaciones se refieren a 230 V y 50 Hz. Los datos normalizados de consumo permiten comparar los distintos aparatos. Los valores resultantes en la práctica pueden variar respecto a los datos normalizados.

Consumo de energía según los resultados obtenidos en la prueba estándar de 24 horas. El consumo de energía real depende de las condiciones de uso del aparato y de su localización.

(2) Aumenta la temperatura a -9°C con el congelador completamente lleno.

(3) La capacidad de congelación depende del modelo y utilizando congelación "Super". No se puede repetir en 24 horas. Ver libro de instrucciones.

(4) Clase climática SN-T (Tropical): este aparato está destinado a ser utilizado en una temperatura ambiente entre 10°C y 43°C.

Clase climática SN-ST (Subtropical): este aparato está destinado a ser utilizado en una temperatura ambiente entre 10°C y 38°C.

(5) Medidas de hueco en aparatos integrables/encastrables (medidas mínimas).

Frigoríficos y congeladores integrables.

Tipo		iQ500 integrables				iQ300 integrable
Modelo		KI81RAF30	GI81NAE30	KU15RA65	GU15DA55	GI18DA50
Categoría de modelo		Frigorífico con uno o más compartimentos de conservación de alimentos frescos	Congelador tipo armario	Frigorífico con uno o más compartimentos de conservación de alimentos frescos	Congelador tipo armario	Congelador tipo armario
Ficha de producto de acuerdo con la norma (EU) n° 1060/2010*	Clase de eficiencia energética	A++	A++	A++	A+	A+
	Consumo de energía anual ⁽¹⁾	kWh/año	116	243	92	184
	Volumen útil frigorífico	litros	319		137	
	Volumen útil congelador	litros		211		98
	Temperatura otros compartimentos (>14°C)					
	noFrost			•		
	Autonomía ⁽²⁾	h		22		23
	Capacidad de congelación 24 h ⁽³⁾	kg/24 h		20		12
	Clase climática ⁽⁴⁾		SN-T	SN-T	SN-ST	SN-ST
	Potencia sonora	dB(A) re 1 pW	37	39	38	38
Libre instalación/integrable		-/•	-/•	-/•	-/•	
Dimensiones ⁽⁵⁾	Altura del aparato	mm	1.772	1.772	820	820
	Anchura del aparato	mm	558	558	598	598
	Fondo del aparato	mm	545	545	548	548
	Altura del nicho	mm	1.775	1.775	820	820
	Anchura del nicho	mm	560	560	600	600
	Fondo del nicho	mm	550	550	550	550
	Sentido de apertura la puerta		a la derecha	a la izquierda	a la derecha	a la derecha
	Puerta reversible		•	•	•	•
Tipo	Tipo de instalación		Puerta fija	Puerta fija	Puerta fija	Puerta fija
	N° de circuitos de frío independientes		1	1	1	1
	Número de compresores		1	1	1	1
	N° estrellas compartimento congelador			***(*)		***(*)
	Filtro airFresh		•			
Control del aparato	Tipo de control		Electrónico	Electrónico	Mecánico	Mecánico
	Indicación de la temperatura		Display digital	Display digital		
	Ubicación de temperatura		Interior	Interior	Interior	Interior
	Función "super-congelación" (desconexión automática)			•		•
	Función "super-refrigeración" (desconexión automática)		•			
	Señal de aviso temperatura acústica/óptica			•/•		•/•
	Señal de aviso avería acústica/óptica				•/•	
	Señal de aviso puerta abierta acústica/óptica		•/-	•/-		•/-
	Descongelación congelador (automático/manual)			•/-		-/•
	Descongelación refrigerador automática		•		•	
Capacidad	Volumen bruto total	litros	321	235	139	114
	Volumen bruto refrigerador	litros	321		139	
	Volumen bruto congelador	litros		235		114
	Volumen útil total	litros	319	211	137	98
Iluminación	LED		•			
	Bombilla				•	
	Superior/Lateral		Lateral			
Equipamiento	Refrigerador					
	N° total de compartimentos en la puerta		6		3	
	Compartimentos con tapa en la puerta		1			
	Cajón para carnes y pescados					
	Cajón para frutas y verduras		hyperFresh plus			
	N° de bandejas y estantes		7		3	
	N° bandejas vidrio seguridad		7		3	
	Bandejas extensible con perfil antibordamiento		2			
	Bandeja deslizante Vario		1			
	N° de cajones		2		1	
	Terminaciones		Cromadas	Cromadas	Cromadas	Cromadas
	N° de hueveras		2		1	
	Congelador					
	N° cajones			7		3
	N° cajón con tapa congelador			2		
Cajón bigBox			2			
N° de cubiteras			1		1	
Acumuladores de frío			2		2	
Conexión Eléctrica	Tensión nominal	V	220-240	220-240	220-240	220-240
	Intensidad corriente eléctrica	A	10	10	10	10
	Frecuencia de red	Hz	50	50	50	50
	Potencia del aparato	W	90	120	90	90
	Longitud del cable de conexión	mm	2.300	2.300	2.300	2.300
	Tipo de enchufe		Shucko	Shucko	Shucko	Shucko

(•) Incluido o Sí.

* Reglamento delegado (UE) n° 1060/2010 de la comisión de 28 de septiembre de 2010 por el que se complementa la Directiva 2010/30/UE del Parlamento Europeo y del Consejo en lo relativo al etiquetado energético de los aparatos de refrigeración domésticos.

(1) El consumo de energía en 365 días se basa en la normativa EN 153 de 2006 y la normativa EN: ISO 15502 edición de 2005. Las indicaciones se refieren a 230 V y 50 Hz. Los datos normalizados de consumo permiten comparar los distintos aparatos. Los valores resultantes en la práctica pueden variar respecto a los datos normalizados.

Consumo de energía según los resultados obtenidos en la prueba estándar de 24 horas. El consumo de energía real depende de las condiciones de uso del aparato y de su localización.

(2) Aumenta la temperatura a -9°C con el congelador completamente lleno.

(3) La capacidad de congelación depende del modelo y utilizando congelación "Super". No se puede repetir en 24 horas. Ver libro de instrucciones.

(4) Clase climática SN-T (Tropical): este aparato está destinado a ser utilizado en una temperatura ambiente entre 10°C y 43°C.

Clase climática SN-ST (Subtropical): este aparato está destinado a ser utilizado en una temperatura ambiente entre 10°C y 38°C.

(5) Medidas de hueco en aparatos integrables/encastrables (medidas mínimas).

Servicio de Asistencia Técnica, el compromiso de Siemens.



Compromiso 48 horas.

Los técnicos Siemens sabrán encontrar la solución antes que nadie. Esta es la razón por la que Siemens se compromete a reparar los electrodomésticos en 48 horas. En caso contrario, te regala un año de garantía adicional.*

24/7

Atención telefónica 24h / 7 días a la semana.

El Servicio de Asistencia Técnica está disponible las 24 horas del día durante los 7 días de la semana en los teléfonos 976 305 714 - 902 118 821.

También se puede solicitar online la visita del técnico a través de nuestra página web.

2 años de garantía

Dos años de garantía en las reparaciones.

Los materiales y mano de obra de las reparaciones están garantizados durante un plazo de 2 años (garantía legal obligatoria solo 3 meses).



flexService⁽¹⁾: amplio horario.

Amplio horario de visitas de lunes a viernes y también sábados por la mañana.



Amplia red de servicios propios.

Siemens dispone de una completa red de delegaciones, con técnicos expertos, a lo largo de todo el país.



Técnicos altamente cualificados.

Para garantizar la máxima profesionalidad, seguridad y confianza, todos los técnicos Siemens disponen de Carnet Oficial ANFEL (Asociación Nacional de Fabricantes de Electrodomésticos).



Repuestos originales.

Los repuestos Siemens son originales de fábrica y existe una alta disponibilidad de todos ellos, incluso para aparatos antiguos.

VIP

Servicio VIP⁽¹⁾.

Es posible concertar la reparación del electrodoméstico con un servicio VIP donde serás atendido en menos de dos horas.



Envío a domicilio.

A través de la página web puedes adquirir repuestos originales y accesorios con envío a domicilio.



Pago con tarjeta.

La mayoría de las reparaciones y compras se pueden pagar con tarjeta de crédito, incluso en el propio domicilio.



Mejor precio garantizado.

Las tarifas son tan competitivas que si encuentras un servicio técnico que realice la misma reparación de manera más económica, Siemens te devuelve la diferencia de precio. Las tarifas se encuentran disponibles en nuestra página web.



Atributos en los que destaca nuestro servicio de Asistencia Técnica:

- ★ Calidad en las reparaciones.
- ★ Disponibilidad de accesorios y repuestos originales.
- ★ Relación calidad-precio en la reparación de electrodomésticos.
- ★ Técnicos altamente cualificados.
- ★ Reparaciones garantizadas durante 2 años.

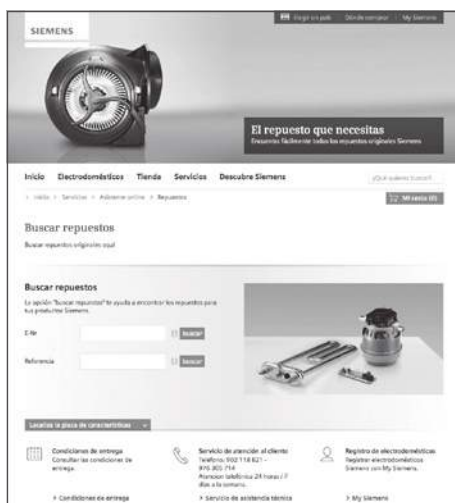
* Válido para aparatos de Línea Blanca. Consultar condiciones en www.siemens-home.es

⁽¹⁾ Consultar disponibilidad

Elegir un electrodoméstico Siemens es, además, elegir un equipo de técnicos expertos que van a atender el electrodoméstico a lo largo de toda su vida útil. El equipo de técnicos Siemens recibe, de forma regular, formación sobre los electrodomésticos de la marca, sobre pruebas técnicas, diagnóstico y reparación de los mismos.



Venta de accesorios y repuestos online.



A través de la web de la marca Siemens, www.siemens-home.es, se puede acceder a la tienda online, donde la compra de los accesorios y repuestos de los electrodomésticos Siemens se hace de forma rápida y cómoda.

La solicitud de accesorios y repuestos es totalmente intuitiva. Si se conoce el código del aparato o del repuesto, se puede localizar a través del buscador.

Ventajas de la venta online:

- El pago puede realizarse mediante tarjeta de crédito Visa o MasterCard o bien contra reembolso en el momento de la recepción del artículo.
- Los accesorios y repuestos cuentan con la garantía ofrecida por el fabricante para cada artículo.
- La entrega del pedido se realizará en los días siguientes a la solicitud. En caso de no estar satisfecho, se dispone de un plazo de 14 días naturales desde la fecha de entrega para devolverlo.

Atención al usuario.



Una sección con acceso directo desde la home donde se recoge la información interesante para el usuario:

- **Toda la información y servicios** que ofrece Siemens: solicitud de reparaciones online, nuestras tarifas, repuestos, manuales de instrucciones e incluso las preguntas más frecuentes.
- **Dónde comprar:** mediante el código postal, es posible ver las tiendas más cercanas en las que puede encontrar electrodomésticos Siemens.
- **Garantías Siemens:** toda la información sobre nuestra garantía del fabricante, sobre la garantía de nuestras reparaciones y sobre nuestras ampliaciones de 5 o 10 años.
- **Servicio de Asistencia Técnica:** en el teléfono 976 305 714 - 902 118 821 se atiende cualquier duda o necesidad de reparación.
- **Descarga de manuales** de instrucciones en formato pdf.
- **Asistente online:** podrás ver vídeos sobre limpieza y mantenimiento, resolver preguntas frecuentes sobre tus electrodomésticos y, además, ver consejos de mantenimiento para conservarlos como el primer día.

Siemens, la marca líder en electrodomésticos de bajo consumo, es consciente que no es lo mismo un usuario final que un distribuidor, ya que no precisan de la misma información. Por ello se presenta una página de inicio de la marca con la información más relevante para cada uno. Los distribuidores de la marca van a contar con una sección propia y el usuario podrá seguir encontrando la información de mayor utilidad:



Electrodomésticos.

Es posible conocer al detalle los electrodomésticos Siemens, desde la ficha de características hasta las imágenes de ambiente:

- **Páginas de gama** donde se explican las prestaciones más destacadas.
- **Características de los productos e información técnica.**
- Información de las prestaciones a través de **vídeos explicativos.**
- Descarga de las **imágenes de producto.**

Twitter y YouTube.

Siemens está presente en diferentes redes sociales.

En Twitter se ofrece información actualizada sobre la marca y los electrodomésticos. Pero sobre todo, con Twitter Siemens ofrece un canal de diálogo y atención al usuario. Disponible las 24 horas del día, los 365 días del año.

En el canal de YouTube se encuentran vídeos de productos, tutoriales del servicio técnico y los spots de las campañas.



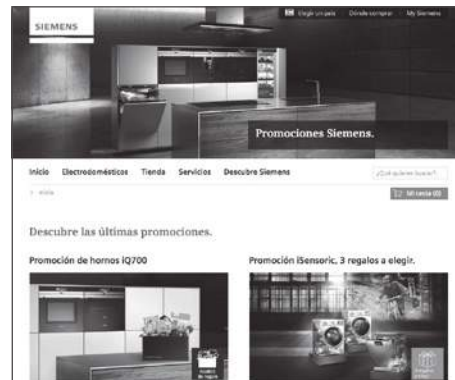
Distribuidor.

La web de Siemens cuenta con una sección propia donde se puede:

- Acceder al **canal TradePlace de Siemens** donde cursar pedidos online de forma rápida y cómoda.
- Acceder a **netTrainment.**

Catálogos.

Se puede visualizar el catálogo de forma interactiva o bien descargar en formato electrónico, en un archivo PDF, cada una de las gamas para realizar las consultas de la forma más cómoda.



Promociones.

En esta sección se recopilan todas las promociones de los electrodomésticos Siemens que están en marcha, ofreciendo información detallada de las mismas, así como un fácil acceso a la participación.



@SiemensHomeEs



My Siemens.

Una sección exclusiva para usuarios registrados, quienes podrán, además, registrar sus electrodomésticos y obtener diferentes ventajas, como recibir el newsletter de Siemens.



©2016, BSH ELECTRODOMÉSTICOS ESPAÑA, S.A.
Parque Empresarial PLA-ZA - Ronda del Canal Imperial, 18-20 - 50197 Zaragoza.

El Grupo BSH es licenciatario de marca de Siemens AG.

Siemens se reserva el derecho de modificar sus aparatos, características y accesorios sin previo aviso.
Características técnicas y precios válidos salvo error tipográfico u omisión.

Modelo: Q8ASCG0516

Mayo 2016

Centro de Gestión de Pedidos

902 331 442

Centro de Atención al Usuario

902 118 821

www.siemens-home.es



@SiemensHomeEs

