



cairó

Catàleg

ENERGIA FOTOVOLTAICA

Mòduls | Reguladors | Carregadors | Bateries | Inversors | Bombeig | Estructures

cairó

Dedicats a la seva satisfacció



Assessorament tècnic

T'assessorem abans, durant i després del muntatge de la teva instal·lació FV.



Dimensionament

Seleccionem els equips que millor s'adeqüin a la teva instal·lació.



Posada en marcha

Ens desplaçem per ajudar-te amb el muntatge y programació de sistemes complexos.



Enviaments ràpids

La nostra i la dels nostres fabricants excel·lent gestió de estocs en ho permeten.



Servei tècnic propi

El millor servei de reparació d'equips fotovoltaics al teu servei.



"Si t'importa el futur dels nostres fills i nets, t'importen les energies renovables, y si algú et diu que no és rentable, recorda que ja ho em escoltat abans, perquè es el debat entre els que temen el futur i els qui l'abracen.

Barack Obama

cairo Tota la fotovoltaica al teu abast



1 Instal·lacions d'autoconsum

Tots els equips necessaris per a realitzar una instal·lació d'autoconsum, gestionar la possibilitat d'acumular els excedents de producció i realitzar injecció 0.



Instal·lacions aïllades de la xarxa

2

La gestió de tots els paràmetres de les instal·lacions aïllades que permeten els equips de Vitron o Huber asseguruen un subministrament ininterromput, així com una gran quantitat d'opcions gràcies al seu ampli catàleg.



Mòduls fotovoltaics

Mòduls per a tot tipus d'instal·lacions fotovoltaïques: Aïllada, autoconsum, bombeig solar, ...

5

Reguladors de carga

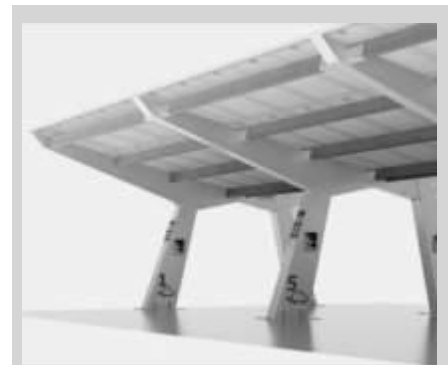
Gestiona la càrrega de les teves bateries des dels mòduls fotovoltaics mitjançant tecnologia PWM o MPPT.

8

Carregadors

Possibiliten la càrrega de bateries des de fonts externes a d'instal·lació solar com grups electrògens.

11



Bateries

L'emmagatzemament de l'energia generada pel camp FV permet la seva utilització durant la nit o hores de baixa producció.

14

Inversors

L'emmagatzemament de l'energia generada pel camp FV permet la seva utilització durant la nit o hores de baixa producció.

21

Estructures i marquesines solars

Es important tenir unes bones estructures solars, marquesines fotovoltaïques, pedestals per a càrrega de cotxes elèctrics o suports per a mòduls i plaques tèrmiques.

48

Mòduls Fotovoltaics

De 5W a 385W i estructures de muntatge



cairo MÒDULS FOTOVOLTAICS

JINKO SOLAR



TOP



La confiança del fabricant número 1 del món

Quan es converteix una empresa en la major fabricant de mòduls del sector? Quan els seus productes son els més demandats gràcies a la seva qualitat i fiabilitat.

Jinko Solar ha aconseguit mantenir-se com a líder del sector en producció durant 3 anys consecutius.

Els mòduls Jinko disposen d'una garantia de producte de 10 anys i una garantia de potència de 25 anys.

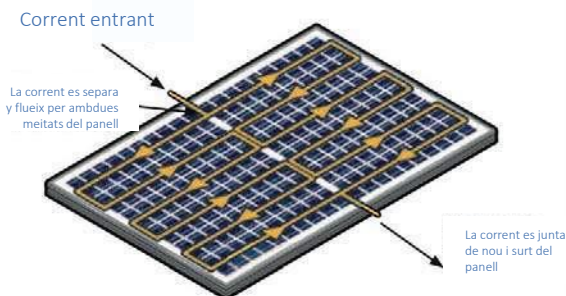
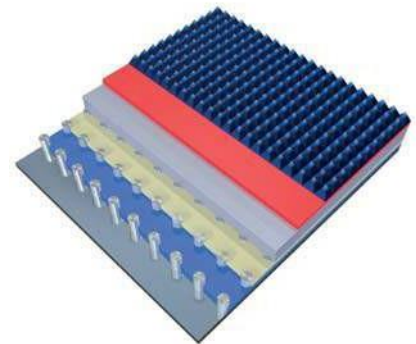
A més, els seus vuit centres de producció propis i 16 filials al llarg de tot el món permeten que puguem afegir al seu rendiment, avantatges com curts temps d'entrega i extrem detall amb el seu muntatge i acabat.

Mòduls Perc: optimitza el rendiment de la teva instal·lació

La tecnologia PERC ha suposat un gran desenvolupament dintre del sector fotovoltaic gràcies a l'augment del rendiment dels mòduls fotovoltaics.

Aquest tipus de cel·les disposen d'una capa posterior que ajuda a captar més la irradiació solar i una làmina que fa que la llum sobrant reboti dintre de la cel·la i permeti recuperar el sobrant que els mòduls fotovoltaics no aprofiten.

Amb això, augmentem la eficiència de captació de les cel·les en comparació a mòduls fotovoltaics amb la mateixa distribució, reduint el preu de producció y el cost final dels mòduls.



Half-Cut: oblida les ombres

Els mòduls «Half-Cell», o compostos per meitats de cel·les, també permeten ampliar les opcions de les instal·lacions fotovoltaiques gràcies a la seva particular composició, diferent dels mòduls convencionals.

Els mòduls HC divideixen el flux del corrent en dos parts unides en sèrie. Això redueix la resistència interna dels panells i assegura una producció continua quan el mòdul està parcialment ombrejat.

Mòduls fotovoltaics Jinko Eagle (Poly)



Mòduls Eagle Poly

Mòduls fotovoltaics Jinko Eagle (Poly) – 60 cel·les

Descripció	Model	PVP
Mòdul fotovoltaic policristal·lí Jinko Solar Eagle 270W	P-270	245 €
Mòdul fotovoltaic policristal·lí Jinko Solar Eagle 275W	P-275	250 €
Mòdul fotovoltaic policristal·lí Jinko Solar Eagle 280W	P-280	255 €

Mòduls fotovoltaics Jinko Eagle (Poly) – 72 cel·les

Descripció	Model	PVP
Mòdul fotovoltaic policristal·lí Jinko Solar Eagle 320W	P-320	295 €
Mòdul fotovoltaic policristal·lí Jinko Solar Eagle 325W	P-325	300 €
Mòdul fotovoltaic policristal·lí Jinko Solar Eagle 330W	P-330	305 €
Mòdul fotovoltaic policristal·lí Jinko Solar Eagle 335W	P-335	310 €
Mòdul fotovoltaic policristal·lí Jinko Solar Eagle 340W	P-340	315 €

Mòduls fotovoltaics Jinko Eagle HC (Poly)



Mòduls HC Poly

Mòduls fotovoltaics Jinko Eagle HC (Poly) – 60 cel·les

Descripció	Model	PVP
Mòdul fotovoltaic policristal·lí Jinko Solar Eagle HC 265W	HCP-265	245 €
Mòdul fotovoltaic policristal·lí Jinko Solar Eagle HC 270W	HCP-270	250 €
Mòdul fotovoltaic policristal·lí Jinko Solar Eagle HC 275W	HCP-275	255 €
Mòdul fotovoltaic policristal·lí Jinko Solar Eagle HC 280W	HCP-280	260 €
Mòdul fotovoltaic policristal·lí Jinko Solar Eagle HC 285W	HCP-285	265 €

Mòduls fotovoltaics Jinko Eagle HC (Poly) – 72 cel·les

Descripció	Model	PVP
Mòdul fotovoltaic policristal·lí Jinko Solar Eagle HC 325W	HCP-325	305 €
Mòdul fotovoltaic policristal·lí Jinko Solar Eagle HC 330W	HCP-330	310 €
Mòdul fotovoltaic policristal·lí Jinko Solar Eagle HC 335W	HCP-335	315 €
Mòdul fotovoltaic policristal·lí Jinko Solar Eagle HC 340W	HCP-340	320 €
Mòdul fotovoltaic policristal·lí Jinko Solar Eagle HC 345W	HCP-345	325 €

Mòduls fotovoltaics Jinko Eagle (Mono Perc)



Mòduls HC Mono Perc

Mòduls fotovoltaics Eagle HC (Mono Perc) – 60 cel·les

Descripció	Model	PVP
Mòdul fotovoltaic Mono Perc Jinko Solar Eagle HC 300W	HCMP-300	285 €
Mòdul fotovoltaic Mono Perc Jinko Solar Eagle HC 305W	HCMP-305	290 €
Mòdul fotovoltaic Mono Perc Jinko Solar Eagle HC 310W	HCMP-310	295 €
Mòdul fotovoltaic Mono Perc Jinko Solar Eagle HC 315W	HCMP-315	300 €
Mòdul fotovoltaic Mono Perc Jinko Solar Eagle HC 320W	HCMP-320	305 €

Mòduls fotovoltaics Eagle HC (Mono Perc) – 72 cel·les

Descripció	Modelo	PVP
Mòdul fotovoltaic Mono Perc Jinko Solar Eagle HC 365W	HCMP-365	350 €
Mòdul fotovoltaic Mono Perc Jinko Solar Eagle HC 370W	HCMP-370	355 €
Mòdul fotovoltaic Mono Perc Jinko Solar Eagle HC 375W	HCMP-375	360 €
Mòdul fotovoltaic Mono Perc Jinko Solar Eagle HC 380W	HCMP-380	365 €
Mòdul fotovoltaic Mono Perc Jinko Solar Eagle HC 390W	HCMP-385	370 €
	HCMP-395	380 €

Reguladors de càrrega

PWM y MPPT



Funcionament interactiu i per a petites instal·lacions



En casos de nuvolositat parcial, poden donar-se dos o més punt de màxima potència (MPP) en la corba de tensió de càrrega. L'innovador algoritme dels reguladors Victron maximitzarà sempre la recollida d'energia seleccionant el MPP òptim.

A més, tots els reguladors de la marca holandesa disposen de sortida de càrrega als dos models petits «BatteryLife»: gestió intel·ligent de la bateria mitjançant la desconnexió de càrregues, reconeixement automàtic de la tensió de la bateria, algoritme de càrrega flexible i protecció de sobre temperatura i reducció de potència en cas d'alta temperatura.

Comunicació sense fils incorporada: SmartSolar Bluetooth

Els reguladors Victron Smart Solar incorporen tecnologia Bluetooth per a poder enviar les seves dades de funcionament a l'aplicació Victron Connect i així disposar dels paràmetres necessaris de la teva instal·lació en qualsevol ordinador, tablet o Smartphone.

A més de motoritzar i controlar productes al Color Control GX, la informació també s'envia a la pàgina web gratuïta de monitorització remota: el Portal en línia VRM

Per un altra part, també podem incorporar displays addicionals als models Blue y Smart Solar per a disposar d'informació sobre la càrrega junt a l'equip al moment que desitgem.



Models



Reguladors
Victron BlueSolar



Reguladors
Blue Solar CANbus



Reguladors
Victron SmartSolar

Reguladors Victron Blue Solar



Blue Solar



Blue Solar CAN-bus

Descripció	Intensitat	DC Bateria	Model	PVP
Victron BlueSolar MPPT 75V	10A	12/24V	75/10	81€
Victron BlueSolar MPPT 75V	15A	12/24V	75/15	90€
Victron BlueSolar MPPT 100V	15A	12/24V	100/15	110€
Victron BlueSolar MPPT 100V	30A	12/24V	100/30	200€
Victron BlueSolar MPPT 100V	50A	12/24V	100/50	300€
Victron BlueSolar MPPT 150V	35A	12/24/48V	150/35	300€
Victron BlueSolar MPPT 150V	45A	12/24/48V	150/45-Tr	450€
Victron BlueSolar MPPT 150V	60A	12/24/48V	150/60-Tr	500€
Victron BlueSolar MPPT 150V	70A	12/24/48V	150/70-Tr	550€
Victron BlueSolar MPPT 150V	45A	12/24/48V	150/45-MC4	450€
Victron BlueSolar MPPT 150V	60A	12/24/48V	150/60-MC4	500€
Victron BlueSolar MPPT 150V	70A	12/24/48V	150/70-MC4	550€

Reguladors Victron Blue Solar- CAN-bus

Descripció	Intensitat	DC Bateria	Model	PVP
Victron BlueSolar CAN-bus MPPT 150V	70A	12/24/36/48V	150/70 CAN-bus	650€
Victron BlueSolar CAN-bus MPPT 150V	85A	12/24/36/48V	150/85 CAN-bus	800€

Reguladors Victron Smart Solar



Smart Solar

Descripció	Intensitat	DC Bateria	Model	PVP
Victron SmartSolar MPPT 75V	10A	12/24 V	75/10	111€
Victron SmartSolar MPPT 75V	15A	12/24 V	75/15	120€
Victron SmartSolar MPPT 100V	15A	12/24 V	100/15	140€
Victron SmartSolar MPPT 100V	20A	12/24 V	100/20	160€
Victron SmartSolar MPPT 100V	20A	48 V	100/20-48	170€
Victron SmartSolar MPPT 100V	30A	12/24 V	100/30	230€
Victron SmartSolar MPPT 100V	50A	12/24 V	100/50	330€
Victron SmartSolar MPPT 150V	35A	12/24/36/48V	150/35	330€
Victron SmartSolar MPPT 150V	45A	12/24/48V	150/45-Tr	500€
Victron SmartSolar MPPT 150V	60A	12/24/48V	150/60-Tr	550€
Victron SmartSolar MPPT 150V	70A	12/24/48V	150/70-Tr	600€
Victron SmartSolar MPPT 150V	85A	12/24/48V	150/85-Tr	700€
Victron SmartSolar MPPT 150V	100A	12/24/48V	150/100-Tr	800€
Victron SmartSolar MPPT 250V	60A	12/24/48V	250/60-Tr	650€
Victron SmartSolar MPPT 250V	70A	12/24/48V	250/70-Tr	750€
Victron SmartSolar MPPT 250V	85A	12/24/48V	250/85-Tr	850€
Victron SmartSolar MPPT 250V	100A	12/24/48V	250/100-Tr	950€
Victron SmartSolar MPPT 150V	45A	12/24/48V	150/45-MC4	500€
Victron SmartSolar MPPT 150V	60A	12/24/48V	150/60-MC4	550€
Victron SmartSolar MPPT 150V	70A	12/24/48V	150/70-MC4	600€
Victron SmartSolar MPPT 150V	85A	12/24/48V	150/85-MC4	700€
Victron SmartSolar MPPT 150V	100A	12/24/48V	150/100-MC4	800€
Victron SmartSolar MPPT 150V	60A	12/24/48V	250/60-MC4	650€
Victron SmartSolar MPPT 250V	70A	12/24/48V	250/70-MC4	750€
Victron SmartSolar MPPT 250V	85A	12/24/48V	250/85-MC4	850€
Victron SmartSolar MPPT 250V	100A	12/24/48V	250/100-MC4	950€

Equips de monitorització

Descripció	Modelo	PVP
Display endollable per a Smart Solar	Smart display	50€
MPPT Control-Display pe a Blue Solar (Cable VE. Direct no inclos)	MPPT Control	80€



MPPT Control



Carregadors de bateria

Victron Energy



Victron Centaur: Càrrega potent a reu del món

La gamma Centaur manté una potència de sortida completa dins de tot el rang especificat i també funciona amb una entrada de 90-400 VCC, la qual cosa el converteix en un carregador convertidor CC-CC perfecte per a un sistema elèctric de dièsel.

Altres característiques inclouen la càrrega completament automàtica en tres etapes, que garanteix que les bateries estan completament carregades en tot moment i que disposarà de tres càrregues de sortida, per a configuracions de bateries múltiples que s'adequaran a la majoria de les instal·lacions normals.

La solució sense fils per a la monitorització de càrrega

El carregador de bateries Blue Smart IP22 és la solució i sense fils per a monitoritzar la tensió i la corrent, canviar els ajustos i actualitzar el carregador quan apareixen noves funcions.

També disposa d'opcions com el mode Nigth o Low, que permeten que la corrent de sortida es redueixi a un màxim del 25% de la sortida nominal i el carregador serà totalment silenciós.

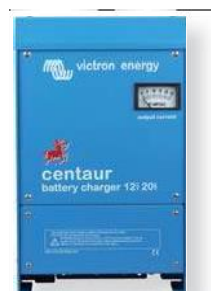


Models



Bateries Power Monoblock

De 70Ah a 250Ah



Bateries Power-DC

De 315Ah a 510Ah

Carregadors Victron BlueSmart IP22

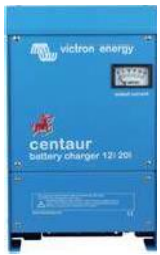


Blue Smart IP-22

Descripció	Intensitat	Sortides	Model	PVP
Blue Smart IP 22 - 12 V	15A	1	Blue Smart 12/15 (1)	140 €
Blue Smart IP 22 - 12 V	15A	3	Blue Smart 12/15 (3)	160 €
Blue Smart IP 22 - 12 V	20A	1	Blue Smart 12/20 (1)	168 €
Blue Smart IP 22 - 12 V	20A	3	Blue Smart 12/20 (3)	190 €
Blue Smart IP 22 - 12 V	30A	1	Blue Smart 12/30 (1)	200 €
Blue Smart IP 22 - 12 V	30A	3	Blue Smart 12/30 (3)	227 €
Blue Smart IP 22 - 24 V	12A	1	Blue Smart 24/12 (1)	172 €
Blue Smart IP 22 - 24 V	16A	1	Blue Smart 24/16 (1)	205 €
Blue Smart IP 22 - 24 V	16A	3	Blue Smart 24/16 (3)	233 €

Consulta descuentos de la promoción

Carregadors Victron Centaur



Victron Centaur

Descripció	Intensitat	Sortides	Model	PVP
Centaur Charger - 12 V	20A	3	Centaur 12/20 (3)	360 €
Centaur Charger - 12 V	30A	3	Centaur 12/30 (3)	400 €
Centaur Charger - 12 V	40A	3	Centaur 12/40 (3)	490 €
Centaur Charger - 12 V	50A	3	Centaur 12/50 (3)	510 €
Centaur Charger - 12 V	60A	3	Centaur 12/60 (3)	530 €
Centaur Charger - 12 V	80A	3	Centaur 12/80 (3)	880 €
Centaur Charger - 12 V	100A	3	Centaur 12/100 (3)	1.075 €
Centaur Charger - 24 V	16A	3	Centaur 24/16 (3)	442 €
Centaur Charger - 24 V	30A	3	Centaur 24/30 (3)	618 €
Centaur Charger - 24 V	40A	3	Centaur 24/40 (3)	808 €
Centaur Charger - 24 V	60A	3	Centaur 24/60 (3)	924 €

Consulta descuentos de la promoción

Tipus de bateries compatibles



Bateries compatibles

Tipus de bateria	Centaur	Blue Solar IP22
Plomo-ácido	X	X
Gel	X	X
AGM	X	X
Li-Ion		X

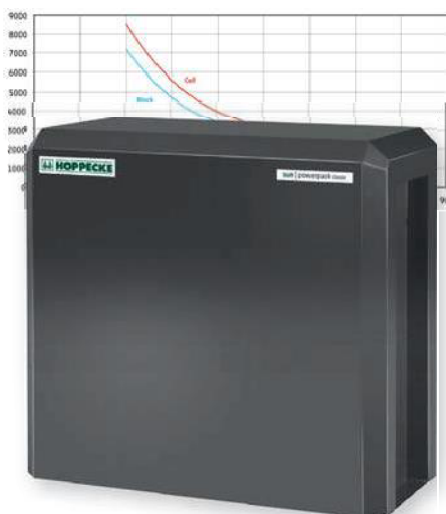
cairo

Bateries

De gel, AGM, estacionàries i liti



Fiabilitat alemanya



Hoppecke es sinònim de qualitat en emmagatzemament des de 1927.

La companyia alemanya sempre ha suposat un model en el que basar-se en quant a innovació, tant en l'àmbit de les energies renovables com en altre com l'automoció o sistemes de metro, però especialment en fiabilitat.

Les seves bateries disposen sempre d'un estàndard de qualitat altíssim i els usuaris de les seves bateries poden disposar d'emmagatzemament ininterromput fins a més de 20 anys després de la compra dels equips.

El seu article insígnia, les Hoppecke OPZS, aconseguix tenir una llarga vida útil gràcies a un comportament cíclic òptim inclús en sectors, com el solar, en el que hi ha un nombre de cicles de càrrega i descàrrega molt alt.

Emmagatzemament tradicional vs. última tecnologia

A pesar de que sempre hem relacionat a Hoppecke amb sistemes d'emmagatzemament tradicionals com les bateries estacionaries o de electròlit gelificat, la seva aposta per la innovació l'ha portat a crear nous equips innovadors i que s'ajusten a les demandes actuals del mercat.

Trobem entre ells els Sun Powerpack Classic, que facilita en gran mesura la instal·lació i permet funcionar inclús en cas de fallada elèctrica, o els Sun Powerpack Premium, la solució de liti que incorpora un sistema de gestió de bateria integrada per a una optimització completa en sistemes connectats a la xarxa.



Models



Bateries Hoppecke
AGM VR-M

De 60Ah a 250Ah



Hoppecke
OPZS

De 290Ah a 4.900Ah



Hoppecke Sun
Powerpack Classic

De 5.5 Kwh a 22 kWh



Hoppecke Sun
Powerpack Premium

De 5 kWh a 7.5 kWh

Bateries Hoppecke OPZS



Hoppecke OPZS

Descripció	C100	V Bat.	Model	PVP
Hoppecke OPZS 6 vasos de 2V	290A	12 V	4 OPZS 200	1.120€
Hoppecke OPZS 6 vasos de 2V	363A	12 V	5 OPZS 250	1.320€
Hoppecke OPZS 6 vasos de 2V	436A	12 V	6 OPZS 300	1.510€
Hoppecke OPZS 6 vasos de 2V	525A	12 V	5 OPZS 350	1.580€
Hoppecke OPZS 6 vasos de 2V	630A	12 V	6 OPZS 420	1.825€
Hoppecke OPZS 6 vasos de 2V	735A	12 V	7 OPZS 490	2.060€
Hoppecke OPZS 6 vasos de 2V	900A	12 V	6 OPZS 600	2.270€
Hoppecke OPZS 6 vasos de 2V	1200A	12 V	8 OPZS 800	3.200€
Hoppecke OPZS 6 vasos de 2V	1500A	12 V	10 OPZS 1000	3.755€
Hoppecke OPZS 6 vasos de 2V	1800A	12 V	12 OPZS 1200	4.440€
Hoppecke OPZS 6 vasos de 2V	2232A	12 V	12 OPZS 1500	5.450€
Hoppecke OPZS 6 vasos de 2V	3000A	12 V	16 OPZS 2000	7.600€
Hoppecke OPZS 6 vasos de 2V	3720A	12 V	20 OPZS 2500	9.130€
Hoppecke OPZS 6 vasos de 2V	4464A	12 V	24 OPZS 3000	10.750€
Hoppecke OPZS 6 vasos de 2V	4900A	12 V	26 OPZS 3250	11.000€

Accessoris OPZS

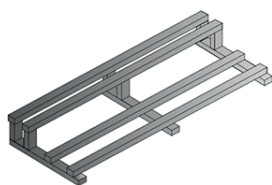


Tap ceràmic
Hoppecke

Descripció	Model	PVP
Recombinador de gasos Aqua-Gen 15	AQ15	55€
Display endollable per a Smart Solar	-	-
Densímetre	DS	15€
Tap ceràmic Hoppecke	CC	14€
Connexió flexible per a bateries Hoppecke de 52 cm	CF52	24€
Connexió flexible per a bateries Hoppecke de 112 cm	CF112	34€
Connexió flexible per a bateries Hoppecke de 140 cm	CF140	43€
Connexió flexible per a bateries Hoppecke de 300 cm	CF300	54€

* La referència del kit de connexió de bateries Hoppecke es compon utilitzant la referència de la bateria on s'implementarà i els volts corresponents al sistema: Un kit de 24 V pe a la bateria Hoppecke 10 OPZS 1000, de referència 6009, seria la següent: 6009 + V + 24 = 6009V24, per a 12V:6009V12, ...

Bancades galvanitzades per a bateries



Bancada galvanitzada

Descripció	Model	PVP
Bancada per a 6 elements OPZS 200/250/350	BSCL-1	105€
Bancada per a 6 elements OPZS 300/420/490/600	BSCL-2	110€
Bancada a dos altures per a 12 elements OPZS 300/420/490/600	BSCL-3	205€
Bancada a dos altures per a 12 elements OPZS 800/1000	BSCL-4	280€

Bateries Hoppecke AGM Sun Power VR-M de 7000 cicles



Hoppecke AGM VR-M

Descripció	C100	V Bat.	Model	PVP
Hoppecke Sun Power VR-m/7000 cicles	60A	12 V	VRM1260	296 €
Hoppecke Sun Power VR-m/7000 cicles	70A	12 V	VRM1270	357 €
Hoppecke Sun Power VR-m/7000 cicles	80A	12 V	VRM1280	378 €
Hoppecke Sun Power VR-m/7000 cicles	90A	12 V	VRM1290	393 €
Hoppecke Sun Power VR-m/7000 cicles	100A	12 V	VRM12100	454 €
Hoppecke Sun Power VR-m/7000 cicles	130A	12 V	VRM12130	510 €
Hoppecke Sun Power VR-m/7000 cicles	150A	12 V	VRM12150	587 €
Sun Power VR-M/7000 cicles 2 vasos 6V	190A	12 V	VRM12190	704 €
Sun Power VR-M/7000 cicles 2 vasos 6V	250A	12 V	VRM12250	913 €

Sistema d'emmagatzemament Sun Powerpack Classic



Sun Powerpack Classic

Descripció	Potència (C10)	V Bat.	Model
Sun Powerpack Classic	5.5 kWh	24 V	5.5/24
Sun Powerpack Classic	6.4 kWh	48 V	6.4/48
Sun Powerpack Classic	8.0 kWh	24 V	8.0/24
Sun Powerpack Classic	8.0 kWh	48 V	8.0/48
Sun Powerpack Classic	11.0 kWh	24 V	11.0/24
Sun Powerpack Classic	11.0 kWh	48 V	11.0/48
Sun Powerpack Classic	16.0 kWh	48 V	16.0/48
Sun Powerpack Classic	22.0 kWh	48 V	22.0/48

Bateries de liti Sun Powerpack Premium



Sun Powerpack Premium

Descripció	Potència (C10)	V Bat.	Model
Bateria Hoppecke LiFePO	5,0 Kwh	51,2 V	HLI-5
Bateria Hoppecke LiFePO	7,5 Kwh	51,2 V	HLI-7,5
Kit de connexió paral·lel			KIT-PA

Liti i tecnologia BMS: Control absolut



Les bateries de fosfat de ferro i liti (LiFePO₄ o LFP), són les bateries tradicionals de Li-Ion més segures.

Una bateria LFP no necessita estar completament carregada. La seva vida útil inclús millorarà en cas de que estigui parcialment en lloc de completament carregada, una avantatge decisiu de les LiFePO₄ en comparació amb les de plom-àcid.

Altres avantatges són l'ampli rang de temperatures de treball, excel·lent rendiment cíclic i baixa resistència.

Eficiència del cycle energètic

En varies aplicacions (especialment en aplicacions no connectades a la xarxa), l'eficiència energètica pot arribar a ser de crucial importància.

Per això, mentre que la eficiència energètica del cycle complet (descàrrega de 100% a 0% i torna a carregar al 100%) de una bateria de plom-àcid normal és del 80%, la eficiència de cycle complet d'una bateria LFP és del 92%



Bateries de liti Victron LiFoPO4



Victron LiFePO₄

Descripció	Capacitat	V Bat.	Model
Victron LiFePO ₄ Battery Smart	60 A	12,8 V	LFP-60/12,8-S
Victron LiFePO ₄ Battery Smart	90 A	12,8 V	LFP-90/12,8-S
Victron LiFePO ₄ Battery Smart	100 A	12,8 V	LFP-100/12,8-S
Victron LiFePO ₄ Battery Smart	150 A	12,8 V	LFP-150/12,8-S
Victron LiFePO ₄ Battery Smart	160 A	12,8 V	LFP-160/12,8-S
Victron LiFePO ₄ Battery Smart	200 A	12,8 V	LFP-200/12,8-S
Victron LiFePO ₄ Battery Smart	300 A	12,8 V	LFP-300/12,8-S
Victron LiFePO ₄ Battery Smart	200 A	25,6 V	LFP-200/25,6-S

RESU

Change Your Energy, Charge Your Life

48V



Models	RESU3.3	RESU6.5	RESU10
Energia total [kWh]	3.3	6.5	9.8
Energia utilitzable [kWh]	2.9	5.9	8.8
Capacitat [Ah]	63	126	189
Tensió nominal [V]	51.8	51.8	51.8
Rang de voltatge [V]	42.0~58.8	42.0~58.8	42.0~58.8
Potència màxima [kW]	3.0	4.2	5.0
Pic de potència [kW] (durant 3 seg)	3.3	4.6	7.0
Dimensió [H x A x P, mm]	452 x 401 x 120	452 x 654 x 120	452 x 483 x 227
Pes [kg]	31	52	75
Classificació de protecció hermètica	IP55		
Comunicació	CAN 2.0 B		
Certificació	Cèl·lula	UL1642	
	Producte	UL1973 / TUV (IEC 62619) / CE / FCC / RCM	

Marques d'inversors compatibles: SMA, SolaX, Sungrow, Schneider Electric, Ingeteam, GoodWe, Redback, Victron Energy

RESU PLUS



RESU Plus és un kit d'expansions dissenyat especialment per als model 48V de la nova sèrie de RESU. Amb RESU Plus, tots els models 48V poden ser interconnectats entre si.

- Dimensions: 385 x 240 x 65 (HxAxP, mm)
- Unitat de bateries expansibles: máx. 2 unitats.
- Clasificació IP55

400V



Models	RESU7H	RESU10H	
Energia total [kWh]	7.0	9.8	
Energia utilitzable [kWh]	6.6	9.3	
Capacitat [Ah]	63	63	
Rango de voltaje [V]	350~450	350~450 385~550	
Potencia máxima [kW]	3.5	5.0	
Pic de potència [kW] (durant 10 seg)	5.0	7.0	
Dimensió [H x A x P, mm]	744 x 692 x 206	744 x 907 x 206	
Pes [kg]	76	97 99.8	
Classificació de protecció hermètica	IP55		
Comunicació	RS485	RS485 CAN 2.0 B	
Certificació	Cèl·lula	UL 1642	
	Producte	TUV (IEC 62619) / CE / RCM	UL1973 / TUV (IEC 62619) / CE / FCC / RCM

Battery-Box HV



	Battery-Box H 6.4	Battery-Box H 7.7	Battery-Box H 9.0	Battery-Box H 10.2	Battery-Box H 11.5
Mòduls	B-Plus H 1.28(1.28kWh)				
	5 mòduls	6 mòduls	7 mòduls	8 mòduls	9 mòduls
Energia Disponible [1]	6.40 kWh	7.68 kWh	8.96 kWh	10.24 kWh	11.52 kWh
Potència de Sortida Màx.	6.40 kW	7.68 kW	8.96 kW	10.24 kW	11.52 kW
Potència de Sortida Pic	12.80 kW, 5 mins	15.36 kW, 5 mins	17.92 kW, 5 mins	20.48 kW, 5 mins	23.04 kW, 5 mins
Eficiència (Càrrega/Descàrrega)	≥95.3 % [1]				
Voltatge Nominal	256V	307V	358V	409V	460V
Rang de Voltatge Operatiu	200~282V	240~338V	280~395V	320~451V	360~500V
Comunicació	RS485 / CAN				
Dimensions (W/H/D)	580 x 894 x 380 mm	580 x 1014 x 380 mm	580 x 1134 x 380 mm	580 x 1254 x 380 mm	580 x 1374 x 380 mm
Pes	148 kg	174 kg	200 kg	226 kg	252 kg
Índex de Protecció	IP55				
Garantia	10 anys				
Temperatura de Operació [2]	-10 °C to +50 °C				
Certificació	UL1642 / TUV(IEC62619) / CE / RCM / UN38.3 / Sicherheitsleitfaden Li-Ionen-Hausspeicher				
Escalabilidad	Pròximament				
Inversors Compatibles	SMA (5-8 mòduls) / Kostal / Fronious (pròximament) i més marques seran anunciades				
Aplicaciones	ON-Grid / ON-Grid + Backup (Vegis la Llista de Configuració Mínima de BYD)				



- 1 Condicions de Test: 100% DOD, 0.2C càrrega i descàrrega + 25 °C
- 2 < 10 °C reducció de potència

Battery-Box Pro



	Battery-Box Pro 2.5	Battery-Box Pro 5.0	Battery-Box Pro 7.5	Battery-Box Pro 10.0	Battery-Box Pro 13.8
Mòduls	B-Plus L 2.5 (2.56kWh)				GBSSB
	1 mòdul	2 mòduls	3 mòduls	4 mòduls	2 mòduls
Energia Disponible [1]	2.56 kWh	5.12 kWh	7.68 kWh	10.24 kWh	13.8 kWh
Potència de Sortida Màx.	2.56 kW	5.12 kW	7.68 kW	10.24 kW	12.8 kW
Potència de Sortida Pic	5.12 kW, 30 s	10.24 kW, 30 s	15.36 kW, 30 s	20.48 kW, 30 s	13.3 kW, 60 s
Eficiència (Càrrega / Descàrrega)	≥95.3 % [1]				≥95.3 % [1]
Voltatge Nominal	51.2V				51.2V
Rang de Voltatge Operatiu	43.2~56.4V				40~59.2V
Comunicació	RS485 / CAN				RS485 / CAN
Dimensions (W/H/D)	600 x 883 x 510mm				650 x 800 x 550mm
Pes	79 kg	113 kg	146 kg	180 kg	181 kg
Índex de Protecció	IP20				IP20
Garantia	10 anys				10 anys
Temperatura de Operació [2]	-10 °C to +50 °C				-10 °C to +50 °C
Certificació	TUV (IEC62619) / CE / UN38.3 / Sicherheitsleitfaden Li-Ionen-Hausspeicher				TUV / CE / UN38.3
Escalabilidad	Màximo 32 B-Plus 2.5 en paral·lel / 81.92 kWh				Màx 32 sistemes en paral·lel / 441.6 kWh
Inversors Compatibles	SMA / GOODWE / SOLAX / Victron / Sungrow / Selectronic, y més marques seran anunciades				
Aplicaciones	ON-Grid / ON-Grid + Backup (Vegis la Llista de Configuració Mínima de BYD)				



Battery-Box Pro 2.5-10.0



Battery-Box Pro 13.8

- 1 Condicions de Test: 100% DOD, 0.2C càrrega i descàrrega + 25 °C
- 2 < 10 °C reducció de potència

cairō

Inversors

De bateria, híbrids i connexió a xarxa





Màxima fiabilitat per a gestió i càrrega en instal·lacions

Els productes estrella de Victron, els seus inversors i inversors-carregadors, ens demostren en aquest 2019 que la seva aposta per la fiabilitat, un disseny còmode per a la seva instal·lació i una ampla gamma per a tot tipus de necessitats els converteixen en les millors opcions en instal·lacions aïllades.

Des de el Phoenix de 250V fins a els Quattro de 15.000 VA. Tots els inversors tenen una ampla varietat d'opcions per al subministrament a petites càrregues o per a subministres d'energia a grans instal·lacions aïllades gràcies a la possibilitat de connexió en paral·lel de fins a 6 jocs de 3 unitats dels grans models.

Encara que originalment dissenyats per a instal·lacions aïllades, la seva compatibilitat amb inversors Fronius també els permet gestionar la càrrega de bateries en instal·lacions AC Coupling o connectades a la xarxa.

Comunicació VE.Direct amb VR.Portal

La tecnologia VE.Direct permet connectar l'equip amb el port Bluetooth dels dispositius iOS o Android i visualitzar la informació dels monitors de bateria BMV o el funcionament de càrrega MPPT via «Victron Connect», la APP per a dispositius mòbils de Victron Energy.

Gràcies a això, podem disposar de forma sense fils de la informació tal com l'estat de càrrega de la bateria i del funcionament dels panells solars, així com d'altres dades.



Models



Inversors Phoenix



Inversors / carregadors Multiplus



Inversors / carregadors Multigrad



Inversors / carregadors Quattro



Inversors / carregadors EasySolar



Inversors / carregadors EasyPlus



Accessoris de Comunicació y connexió

Inversors Victron Phoenix



Victron Phoenix



Victron Phoenix VE.Direct



Victron Phoenix Compact

Model	Vdc	P.Nominal	AC Out	Sortida	PVP
Victron Phoenix VE.Direct	12V	250 VA	230V	Schuko	96€
Victron Phoenix VE.Direct	12V	375 VA	230V	Schuko	124€
Victron Phoenix VE.Direct	12V	500 VA	230V	Schuko	180€
Victron Phoenix VE.Direct	12V	800 VA	230V	Schuko	280€
Victron Phoenix VE.Direct	12V	1200VA	230V	Schuko	410€
Victron Phoenix	12V	1200 VA	230V	Schuko	410€
Victron Phoenix Compact	12V	1200 VA	230V		633€
Victron Phoenix Compact	12V	1600VA	230V		772€
Victron Phoenix Compact	12V	2000 VA	230V		872€
Victron Phoenix	12V	3000VA	230V		1.236€
Victron Phoenix VE.Direct	24V	250 VA	230V	Schuko	96€
Victron Phoenix VE.Direct	24V	375 VA	230V	Schuko	124€
Victron Phoenix VE.Direct	24V	500 VA	230V	Schuko	180€
Victron Phoenix VE.Direct	24V	800 VA	230V	Schuko	280€
Victron Phoenix VE.Direct	24V	1200 VA	230V	Schuko	410€
Victron Phoenix Compact	24V	1200 VA	230V		633€
Victron Phoenix Compact	24V	1600VA	230V		772€
Victron Phoenix Compact	24V	2000 VA	230V		872€
Victron Phoenix	24V	3000 VA	230V		1.236€
Victron Phoenix	24V	5000VA	230V		1.945€
Victron Phoenix VE.Direct	48V	250 VA	230V	Schuko	112€
Victron Phoenix VE.Direct	48V	375 VA	230V	Schuko	140€
Victron Phoenix VE.Direct	48V	500 VA	230V	Schuko	202€
Victron Phoenix	48V	800 VA	230V	Schuko	270€
Victron Phoenix VE.Direct	48V	800 VA	230V	Schuko	243€
Victron Phoenix VE.Direct	48V	1200 VA	230V	Schuko	360€
Victron Phoenix	48V	1200 VA	230V	Schuko	440€
Victron Phoenix VE.Bus	48V	3000 VA	230V		1.112€
Victron Phoenix VE.Bus	48V	5000 VA	230V		1.750€

Inversors-carregadors Victron Phoenix



Victron Multiplus Compact



Victron Multiplus

Model	Vdc	P.Nominal	AC Out	Carregador	Relé	PVP
Victron Multiplus	12V	500 VA	230V	20A	16A	432€
Victron Multiplus	12V	800 VA	230V	35A	16A	536€
Victron Multiplus Compact	12V	800 VA	230V	35A	16A	736€
Victron Multiplus	12V	1200 VA	230V	50A	16A	747€
Victron Multiplus Compact	12V	1200 VA	230V	50A	16A	921€
Victron Multiplus Compact	12V	1600VA	230V	70A	16A	942€
Victron Multiplus Compact	12V	2000VA	230V	80A	30A	1.177€
Victron Multiplus	12V	3000 VA	230V	120A	50A	1.454€
Victron Multiplus	12V	3000 VA	230V	120A	50A	1.570€
Victron Multiplus	24V	500 VA	230V	10A	16A	432€
Victron Multiplus	24V	800 VA	230V	16A	16A	536€
Victron Multiplus Compact	24V	800 VA	230V	16A	16A	736€
Victron Multiplus	24V	1200 VA	230V	25A		747€
Victron Multiplus Compact	24V	1200 VA	230V	25A	16A	921€
Victron Multiplus Compact	24V	1600VA	230V	40A	16A	942€
Victron Multiplus Compact	24V	2000VA	230V	50A	30A	1.177€
Victron Multiplus	24V	3000 VA	230V	70A	16A	1.454€
Victron Multiplus	24V	3000 VA	230V	70A	50A	1.570€
Victron Multiplus	24V	5000 VA	230V	120A		2.326€
Victron Multiplus	48V	500 VA	230V	6A		432€
Victron Multiplus	48V	800 VA	230V	8A	16A	536€
Victron Multiplus	48V	1200 VA	230V	13A	16A	747€
Victron Multiplus	48V	3000 VA	230V	35A	16A	1.178€
Victron Multiplus	48V	3000 VA	230V	35A	50A	1.208€
Victron Multiplus	48V	5000 VA	230V	70A	100A	1.990€

Inversors-carregadors Victron Quattro



Victron Quattro

Model	Vdc	P.Nominal	AC Out	Carregador	PVP
Victron Quattro	12V	3000 VA	230 V	120A	2.210€
Victron Quattro	12V	5000 VA	230 V	220A	3.442€
Victron Quattro	24V	3000 VA	230 V	70A	2.100€
Victron Quattro	24V	5000 VA	230 V	120A	2.878€
Victron Quattro	24V	8000 VA	230 V	200A	3.632€
Victron Quattro	48V	5000 VA	230 V	70A	2.330€
Victron Quattro	48V	5000 VA	230 V	70A-S	2.330€
Victron Quattro	48V	8000 VA	230 V	110A	3.162€
Victron Quattro	48V	10000 VA	230 V	140A	3.778€
Victron Quattro	48V	15000 VA	230 V	210A	4.963€

Inversors-carregadors Victron Multigrad



Victron Multigrad

Model	Vdc	P.Nominal	AC Out	Carg.	Reg.	PVP
Victron Multigrad	24V	3000 VA	230 V	70A	50A	1.240€
Victron Multigrad	48V	3000 VA	230 V	35A	50A	1.119€

Model certificat per a instal·lacions d'autoconsum, d'acord a la normativa vigent

Inversors-carregadors Victron Multigrad/Multigrad-II



Victron Multiplus-II

Model	Vdc	P.Nominal	AC Out	Carg.	Reg.	PVP
Victron Multigrad-II	48V	3000 VA	230 V	35A	32A	1.000€
Victron Multigrad-II	48V	3000 VA	230 V	35A	32A	1.060€

Inversors-carregadors Victron EasySolar



Victron EasySolar
con Color Control

Model	Vdc	P.Nominal	AC Out	Carg.	Reg.	PVP
Victron EasySolar	12 V	1600 VA	230 V	70A	50A	1.380€
Victron EasySolar	24 V	1600 VA	230 V	40A	50A	1.380€
Victron EasySolar + Color Control	24 V	3000 VA	230 V	70A	70A	2.025€
Victron EasySolar + Color Control	48 V	3000 VA	230 V	35A	70A	2.025€
Victron EasySolar + Color Control	48 V	5000 VA	230 V	70A	100A	3.270€

Inversor-carregador Victron EasyPlus Compact



Victron EasyPlus
Compact

Model	Vdc	P.Nominal	AC Out	Carg.	PVP
Victron EasyPlus Compact	12 V	1600 VA	230 V	70A	972€

Accessoris Victron Energy



Color Control GX



Venus GX



Cable VE.Direct to USB

Modelo	PVP
Color Control GX	526€
Color Control GX WiFi module simple (ModMyPi USB 11N nano)	23€
Color Control GX WiFi module long range (Startech USB300WN2X2D)	80€
Venus GX	300€
Octo GX	600€
Sensor de temperatura Venus/PMP/Quattro	25€
Battery Monitor BMV-700	146€
Battery Monitor BMV-702	182€
Battery Monitor BMV-702 BLACK	182€
Battery Monitor BMV-712 Smart	210€
Battery Monitor BMV-700H	630€
Sensor de temperatura BMV-702 & 712	25€
RJ12 UTP Cable (Mesures de 0,3-0,9-1,8-3-5-10-15-30 metres)	Consultar
RJ45 UTP Cable (Mesures de 0,3-0,9-1,8-3-5-10-15-20-25-30 metres)	Consultar
Fuse Holder for MEGA-fuse	12€
MEGA-fuse (packages of 5 pcs.) 32/58 V	Consultar
Fuse holder for MIDI-fuse	9€
MIDI-Fuse (packages of 5 pcs.) 32/58 V	Consultar
VE.Direct to USB interface	29€
VE.Direct Cable (Mesures de 0,3-0,9-1,8-3-5-10 metres)	Consultar
Interface MK3-USB (VE.Bus to USB)	70€
CANUSB interface	496€
VE.Direct Bluetooth Smart dongle	50€
Energy Meter: Wired AC sensor HUB-4 1/3-phase I _{max} =65A	150€
RS485 to USB interface cable 1,8 m	28€
RS485 to USB interface cable 5 m	32€
Victron Cyrix-ct 12/24V-230A - Intelligent Combiner	112€

La opció més rentable per a la gestió de bateries: Victron BMV

Quan sigui necessari tenir controlades les dades de càrrega i descàrrega de la bateria, Victron ofereix una solució més senzilla i econòmica: El monitor BMV-700.

Juntament amb les opcions bàsiques de visualització, com tensió, corrent i ampers-hora consumits, la sèrie BMV-700 també mostra l'estat de càrrega, l'autonomia restant i la potència consumida en vats.

A més, el BMV-700 disposa d'una entrada addicional que pot programar-se per mesurar la tensió (d'una segona bateria), la temperatura o la tensió del punt mig.



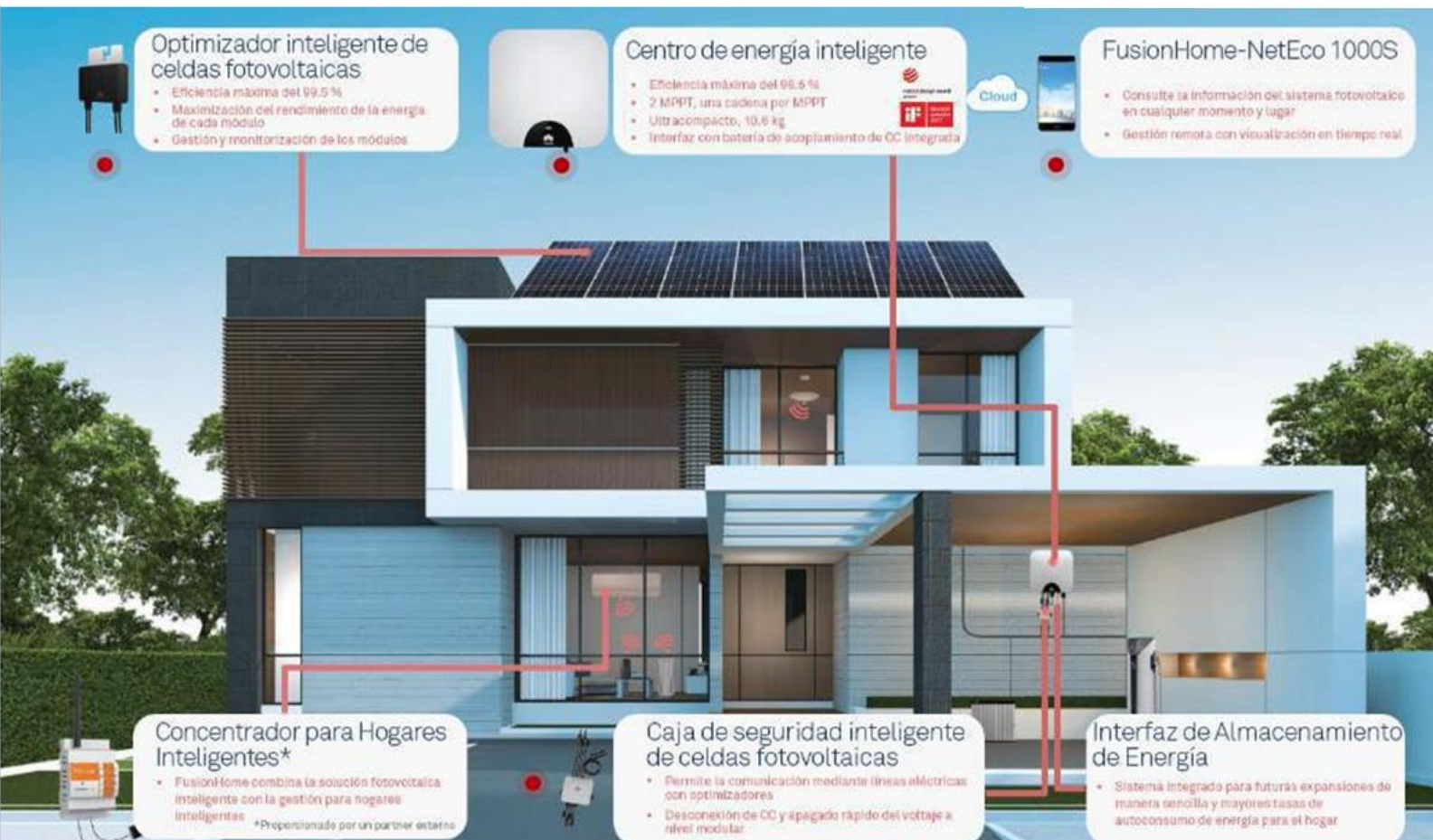
HUAWEI



Major versatilitat en un únic inversor

Gràcies als inversors híbrids, podem controlar amb un sol equip la gestió de l'electricitat provinent de la xarxa, la producció solar i l'ús de les bateries de la nostra instal·lació, ja que també ens permet transformar el corrent continu en corrent altern.

És per això que dotant de gran versatilitat la instal·lació d'un habitatge, suposa un estalvi de costos finals i ens permeten assegurar que suposen el futur de les instal·lacions solars d'autoconsum amb bateries.



SOL·LUCIÓ D'ENERGIA INTEL·LIGENT FUSIONHOME



MÉS ENERGIA, MENYS COSTOS



Planteja utilitzar tota la teulada per obtenir més energia però li preocupa l'ombra? FusionHome de Huawei permet afegir fàcilment optimitzadors per als mòduls afectats i així maximitzar el rendiment del sistema. Només serà necessari pagar els costos limitats per als optimitzadors.

LLEST PER A BATERIA: FUTUR ASSEGURAT

Degut a que l'elevat preu de les bateries esta baixant ràpidament, postergar la instal·lació pareix que és el més intel·ligent. No obstant, l'inversor preparat per a bateria Huawei permet afegir fàcilment una bateria ara o en un futur, ja que només requereix connectar-la per començar a utilitzar-la.

No es necessari adquirir un dispositiu de connexió de bateria addicional ni realitzar un reajustament del sistema.



CLIENT SATISFET

Simón, qui posseeix un sistema de FusionHome de 8kW (SUN2000L-3KTL & 5KTL) des de desembre de 2017, ja pot observar els avantatges d'una solució amb optimitzador parcial. Té 36 mòduls fotovoltaics en total, 24 dels quals estan afectats per ombra parcial. Gracies als optimitzadors fotovoltaics intel·ligents de Huawei, Simón ja no es preocupa pel problema de l'ombra, ja que aprofita per complet l'espai de la teulada per maximitzar el rendiment però amb costos limitats dels optimitzadors.



A més, els inversors de Huawei també admeten la connexió directa de la bateria, el que permet a Simón adquirís una bateria LG addicional el juliol de 2018.



SUN2000L
Inverter



Smart PV
Optimiser



Smart PV
Safety Box



Smart Power
Sensor



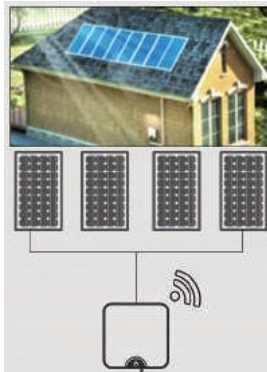
@ Huawei FusionSolar
solar.huawei.com

Solució de energia intel·ligent
FusionHome de Huawei

Més vendes i negocis més fàcils

La solució flexible i universal de Huawei ofereix més oportunitats de venda a les tendes minoristes, ja que satisfà les exigències de diversos clients. A més, permet tractar amb un sol proveïdor per complir amb totes aquestes diferents exigències, el que facilita els negocis com mai.

Teulada simple



Bllsico

Ombra parcial



Optimitzador parcial (0-100%)

Necessitat de bateria



Llestper a bateria

Gestió de depòsit més fàcil amb un sol proveïdor ♦
Servei més simple amb un sol proveïdor ♦



♦ Menors costos interns de formació amb una sola solució
♦ Màrqueting més enrocat juntament amb Huawei

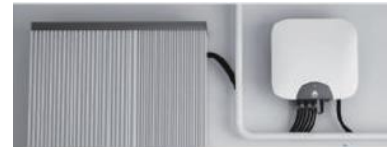
Instal·lació més ràpida



10,6 kg: Pot instal·lar-lo fàcilment una sola persona



Connector de CA patentat que no requereix ser descobert i permet una connexió simple



La bateria s'instal·la simplement connectant-la

Instal·li i despreocupis



Qualitat de producte comprovada, amb un desplegament global acumulat de 75 GW



Rigoroses proves estàndards del sector per aconseguir major fiabilitat



SUN2000L
Inverter



Smart PV
Optimiser



Smart PV
Safety Box



Smart Power
Sensor



@ Huawei FusionSolar



HUAWEI

solar.huawei.com

Smart Energy Center



Model	PVP
SUN2000L-2KTL	1.106,67€
SUN2000L-3KTL	1.300,00€
SUN2000L-4KTL	1.600,00€
SUN2000L-5KTL	1.735,50€



reddot award 2016
winner

Majors ingressos

- Topologia de inversor d'alta eficiència
- Eficiència màxima del 98,6%
- Eficiència europea ponderada del 98,0%

Fàcil i senzill

- 10,6 kg de pes que permeten la instal·lació per part d'una sola persona
- Connector de CA optimitzat per a un cablejat ràpid
- Admet configuració de l'inversor amb un sol clic

Bateria preparada

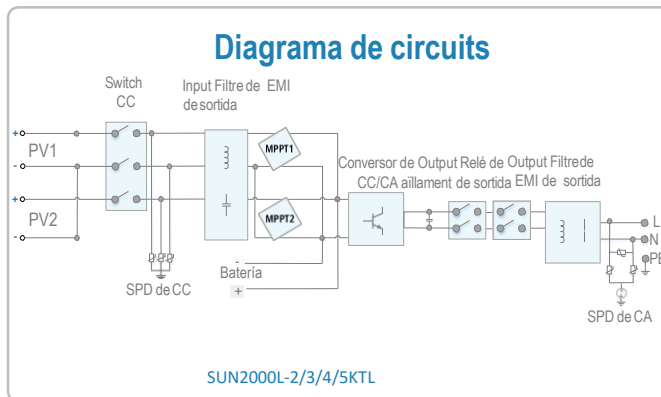
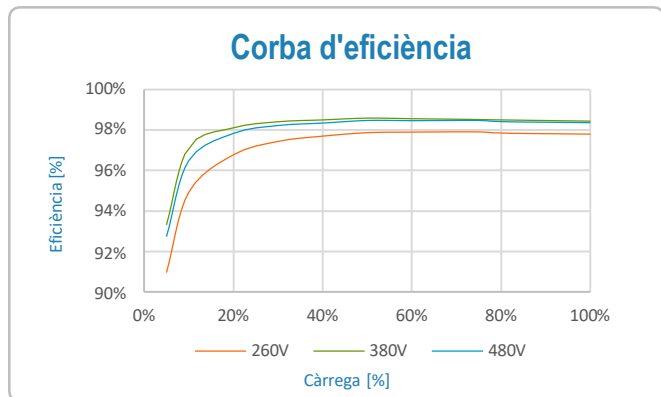
- Interfície integrada d'emmagatzemament d'energia d'ús immediat

Segur i fiable

- IP65, convecció natural
- Protecció contra descàrregues atmosfèriques integrada tant per a CC como CA
- Funció d'exportació zero amb sensor de potència intel·ligent

Especificacions tècniques	SUN2000L-2KTL	SUN2000L-3KTL	SUN2000L-4KTL	SUN2000L-5KTL
Eficiència				
Màxima eficiència	98,4 %	98,5 %	98,6 %	98,6 %
Eficiència europea ponderada	97,0 %	97,6 %	97,9 %	98 %
Entrada				
Alimentació fotovoltaica màxima recomanada	3000 Wp	4500 Wp	6000 Wp	7500 Wp
Tensió màxima d'entrada	600 V / 495 V ¹			
Rang de voltatge de operació ¹	90 V ~ 600 V / 90 V ~ 495 V ¹			
Voltatge d'arrancada	120 V			
Rang de voltatge MPPT de potència màxima	120 V - 480 V	160 V - 480 V	210 V - 480 V	260 V - 480 V
Tensió nominal d'entrada	380 V			
Corrent d'entrada màxima per MPPT	11 A			
Corrent de curtcircuit màxima	15 A			
Quantitat de rastrejadors MPP	2			
Quantitat màxima d'entrades per MPPT	1			
Sortida				
Connexió a xarxa elèctrica	Monofàsica			
Potència de sortida nominal	2000 W	3000 W	4000 W	5000 W ²
Potència aparent màxima	2200 VA	3300 VA	4400 VA	5500 VA ⁴
Tensió de sortida nominal	220 V/230 V/240 V			
Freqüència nominal de xarxa de CA	50 Hz/60 Hz			
Corrent màxima de sortida	10 A	15 A	20 A	25 A ⁵
Factor de potència ajustable	0,8 capacitiu... 0,8 inductiu			
Distorsió harmònica total màxima	≤ 3 %			
Protección				
Protecció contra il·les elèctriques	Sí			
Protecció contra polaritat invertida de CC	Sí			
Monitorització d'aïllament	Sí			
Protecció contra descàrregues atmosfèriques de CC	Sí			
Protecció contra descàrregues atmosfèriques de CA	Sí			
Monitorització de corrent residual	Sí			
Protecció contra sobrecorrent de CA	Sí			
Protecció contra curtcircuit de CA	Sí			
Protecció contra sobretensió de CA	Sí			
Protecció contra sobreescalfament	Sí			
Dades generals				
Rang de temperatura d'operació	-30 ~ +60 °C (Disminució de la capacitat elèctrica per encima de los 45 °C a potencia de salida nominal)			
Humitat d'operació relativa	0 % HR ~ 100 % HR			
Altitud d'operació	0 - 4000 m (disminució de la capacitat elèctrica a partir de los 2000 m)			
Refredament	Convecció natural			
Pantalla	Indicadores led			
Comunicació	RS485, WLAN			
Pes (inclosa mènula de muntatge)	10,6 kg (23,4 lb)			
Dimensions (inclosa mènula de muntatge)	375 x 375 x 161,5 mm (14,8 x 14,8 x 6,4 pulgades)			
Grau de protecció	IP65			
Compatibilitat de la bateria				
Bateria	LG Chem RESU 7H_R / 10H_R			
Rang de tensió	350 ~ 450 VCC			
Corrent màxima	10 A			
Comunicació	RS485			
Compliment de estàndards (més opcions disponibles prèvia sol·licitud)				
Seguretat	EN/IEC 62109-1, EN/IEC 62109-2			
Estàndards de connexió a xarxa elèctrica	G83/2, G59/3, EN 50438, CEI 0-21, VDE-AR-N-4105, UTE C 15-712-1, AS 4777, C10/11, ABNT, UTE C15-712, RD 1699, NRS 097-2-1, DEWA 2016			

El text i les figures reflecteixen l'estat tècnic actual en el moment d'imprimir aquest document. Estan subjectes a canvis tècnics, excepte errors i omissions. Huawei no serà responsable d'equívocs ni errors d'impressió. Per a obtenir més informació, visiti: solar.huawei.com. Versió No.: 01-(2018)1001



*1. Només aplicable per a cadenes fotovoltaïques. La tensió d'entrada màxima i el límit superior de voltatge d'operació disminuiran fins a 495 V
 *2. AS4777:4990 W. *3. VDE-AR-N 4105:4600 VA/ AS4777:4990 VA. *4. AS4777:4990 VA. *5. AS4777:21,7 A.



Model

PVP

SmartLogger1000

606,67 €

Intel·ligent

- Modbus-TCP per a connexions a NetEco de Huawei.
- IEC60870-5-104 per a connexions a sistemes de monitorització de tercers.
- USB y web integrada per a lectura de dades i actualització de software.
- Detecció automàtica de dispositius i mapeig de direccions de RS485.
- Control remot de potència activa i reactiva.

Simple

- Fins a 80 inversors per cada SmartLogger1000.
- Fins a 30 dispositius per bus RS485.
- Fàcil instal·lació.

Fiable

- Rang de comunicació de 1,000 m.

Especificacions tècniques	SmartLogger1000
	Gestió de dispositius
Màx. quantitat de dispositius gestionables	80
Màx. quantitat d'inversors intel·ligents gestionables	80
	Interfície de comunicació
Ethernet elèctrica	1 port ETH: 10 / 100 Mbps
RS485	3 COM: 2400 / 4800 / 9600 / 19200 / 115200 bps
Entrada / sortida digital / analògica	4 ports DI; 3 ports DO; 2 ports AI
	Protocol de comunicació
Ethernet	Modbus-TCP, IEC 60870-5-104
RS485	Modbus-RTU, IEC 60870-5-103 (estàndard), DL / T645
	Interacció
LCD	LCD gràfica de 3.5 polsades
LED	3 indicadors LED
WEB	WEB integrada
USB	1 port USB 2.0
	Entorn
Temperatura d'operació	-20°C ~ 60°C (-4°F ~ 140°F)
Temperatura d'emmagatzemament	-40°C ~ 70°C (-40°F ~ 158°F)
Humitat relativa	5% ~ 95%
Màx. Altitud d'operació (Sense condensació)	4,000 m (13,123 ft.)
	Característiques elèctriques
Font d'alimentació	100 V ~ 240 V, 50 Hz / 60 Hz
Consum d'energia	Típic 3 W, màx. 7 W
	Característiques mecàniques
Dimensions (amplada x altura x profunditat)	225 x 140 x 50 mm (8.9 x 5.5 x 2.0 polsades)
Pes	0.5 kg (1.1 lb.)
Classe de protecció	IP20
Opcions de instal·lació	Instal·lació en paret, rail, escriptori



Modelo

Smart PV Optimizer

PVP

85,33 €

Mayores ingresos

- Eficiència màxima del 99,5 %, eficiència ponderada del 99,0 %.
- Permet més panells a cada teulada per aconseguir majors rendiments del sistema

Fàcil i senzill

- Admet instal·lació a zones que solen estar a la ombra i en diferents direccions
- Ràpid muntatge a bastidor al magatzem, menor temps d'instal·lació a terrat
- Admet monitorització remota dels mòduls amb la caixa de seguretat intel·ligent de cel·les fotovoltaïques
- Comunicació a través de línia elèctrica de CC

Segur i fiable

- IP68, admet aplicació a exteriors
- Capacitat d'apagada dels mòduls per a garantir la seguretat de les persones i els actius

Especificacions tècniques	SUN2000P-375W
Entrada	
Potència d'entrada nominal	375 W
Tensió de entrada màxima absoluta	80 V
Rang de voltatge d'operació de MPPT	10 - 80 V
Corrent màxima de entrada	12 A
Màxima eficiència	99,5 %
Eficiència ponderada	99,0 %
Categoria de sobretensió	II
Sortida	
Tensió màxima de sortida	80 V
Corrent màxima de sortida	10 A
Derivació de sortida	Si
Compliment de estàndards	
Seguridad	IEC62109-1 (seguretat de classe II)
RoHS	Si
Especificacions generals	
Màxima tensió del sistema permesa	1000 V
Comunicació	PLC
Dimensions (amplada x altura x profunditat)	125 x 85 x 25,5 mm (4,9 x 3,3 x 1,0 polsades)
Peso (inclosos cables)	0,7 kg (1,5 lb)
Peça d'instal·lació	Bastidor de mòdul fotovoltaic / Perfil d'extrusió d'alumini (opcional)
Connector d'entrada	MC4
Connector de sortida	MC4
Longitud de cable de sortida	1,2 m (3,9 peus)
Temperatura d'operació / rang d'humitat	-40 °C ~ 85 °C / 0 % HR ~ 100 % HR
Grau de protecció	IP68

El text i les figures reflecteixen l'estat tècnic actual en el moment d'imprimir aquest document. Estan subjectes a canvis i errons, excepte errors i omissions. Huawei no serà responsable d'equivocacions ni errors d'impressió. Per a obtenir més informació, visiti: solar.huawei.com. Versió No.: 01-(2018)001



✓ Fàcil i senzillo

- Es comunica amb els optimitzadors a través de la línia elèctrica de CC
- Admet monitorització i gestió dels mòduls en temps real

🛡️ Segur i fiable

- Capacitat d'apagada dels mòduls per a garantir la seguretat de les persones i els individus
- IP65, admet aplicació en exteriors

Model	PVP
Smart PV Safety Box	73,33 €

Especificacions tècniques	SmartPSB2000L
Entrada de CC	
Tensió màxima d'entrada	600 V
Quantitat d'entrades	2
Corrent d'entrada màxima per entrada	15 A
Sortida de CC	
Tensió màxima de sortida	600 V
Quantitat de sortides	2
Corrent de sortida màxima per sortida	15 A
Característiques	
Gestió remota de mòduls	Si
Apagada de mòdul principal al lloc	Si
Especificacions generals	
Dimensions (altura x amplada x profunditat)	149 x 149 x 49 mm (5,9 x 5,9 x 1,9 polsades)
Peso	0,8 kg (1,8 lb)
Pantalla	Indicador led
Comunicació	PLC, RS485
Tipus d'entrada	HH4 de Amphenol
Rang de temperatura d'operació	-30 °C ~ 55 °C
Grau de protecció	IP65

El text i les figures reflecteixen l'estat tècnic actual en el moment d'imprimir aquest document. Estan subjectes a canvis tècnics, excepte errors i omissions. Huawei no serà responsable d'equivocacions ni errors d'impressió. Per a obtenir més informació, visiti: solar.huawei.com. Versió No.: 01-(2018)001



Model	PVP
DDSU666-H	193,33 €
DTSU666-H	313,33 €

🎯 Precís

- Precisió de mesura: classe 1

✅ Fàcil i senzill

- Muntatge en carril DIN estàndard de 35 mm
- Mida petita, 1P2W 36 mm, 3P4W 72 mm
- Pantalla LCD per a facilitar la configuració i la comprovació pels usuaris
- Connexió d'acoblament per a instal·lació
- Cables CT y RS485 inclosos als accessoris

🌱 Eficient des del punt de vista energètic

- Consumo general d'energia ≤ 1 W

Especificacions tècniques	DDSU666-H	DTSU666-H
Especificacions generals		
Dimensions (altura x amplada x profunditat)	100 x 36 x 65,5 mm (3,9 x 1,4 x 2,6 polsades) as)	100 x 72 x 65,5 mm (3,9 x 2,8 x 2,6 polsades)
Tipus de muntatge	Carril DIN35	
Peso (inclosos cables)	1,2 kg (2,6 lb)	1,5 kg (3,3 lb)
Font de alimentació		
Tipus de xarxa elèctrica	1P2W	3P4W
Potència de entrada (tensió fàscica)	176 VCA ~ 288VCA	
Consum d'energia	$\leq 0,8$ W	≤ 1 W
Rang de mesura		
Voltatge de línia	/	304 VCA ~ 499 VCA
Tensió fàscica	176 VCA ~ 288VCA	
Corrent	0 ~ 100 A	
Precisió de mesura		
Tensió	$\pm 0,5$ %	
Corrent / Potència / Energia	± 1 %	
Freqüència	$\pm 0,01$ Hz	
Comunicació		
Interfície	RS485	
Velocitat de transmissió en bauds	9600 bps	
Protocol de comunicació	Modbus - RTU	
Entorn		
Rang de temperatura d'operació	-25 °C ~ 60 °C	
Rang de temperatura d'emmagatzemament	-40 °C ~ 70 °C	
Humitat d'operació	5 % HR ~ 95 % HR (sense condensació)	
Altres		
Accessoris	Cable RS485 (10 m / 33 pies)	
	1 CT 100 A / 40 mA (6 m / 19 peus)	3 CT 100 A / 40 mA (6 m / 19 peus)



Intelligent

- Fàcil accés a les dades des de dispositius mòbils
- Informes proactius de rendiments i alarmes

Senzill

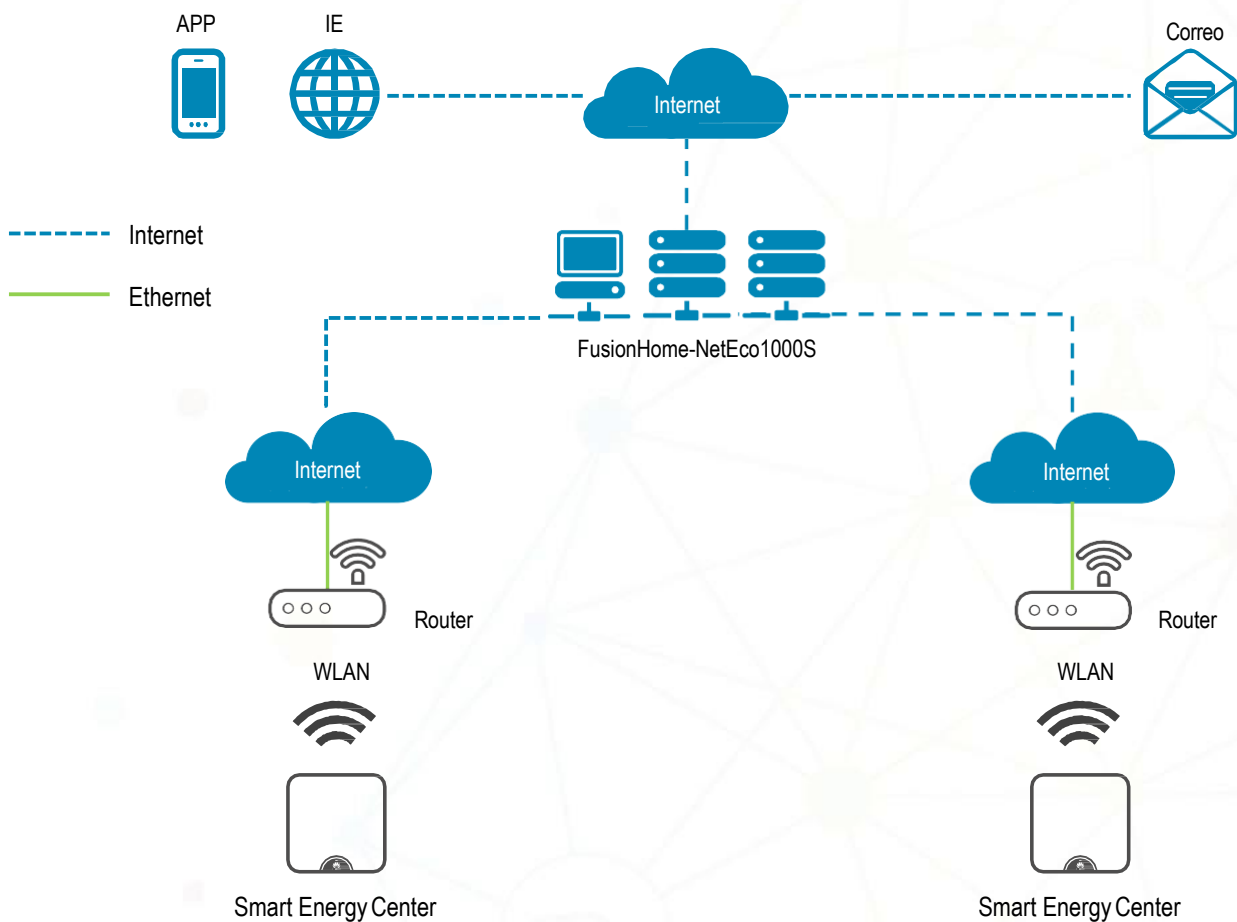
- Inici fàcil i senzill
- Alarmes per fallades via correu electrònic

Estable

- Gestió centralitzada als sistemes de cel·les fotovoltaïques
- Fins a 20 anys de emmagatzemament de dades



Estructura de la xarxa



Funció	Submenú	Descripció
Control	Detalls	<ul style="list-style-type: none"> • Buscar informació del dispositiu detallada i en temps real, com alarmes, indicadors clau de rendiment i estat del dispositiu. • Admetre control d'apagada i encesa remota d'inversor.
	Alarmes	<ul style="list-style-type: none"> • Recopilar, emmagatzemar i buscar alarmes actuals.
	Llista de dispositius / Llista de plantes	<ul style="list-style-type: none"> • Mostrar informació de dispositius i plantes i el seu estat en temps real.
	Ajustos	<ul style="list-style-type: none"> • Configurar paràmetres del dispositiu, com informació del dispositiu, zona horària, paràmetres de comunicació, etc.
Dades històriques	Registro d'alarmes	<ul style="list-style-type: none"> • Les alarmes històriques es poden consultar segons la data i la gravetat
	Dades de rendiment	<ul style="list-style-type: none"> • Consultar potència diària / mensual / anual de plantes i dispositius.
Manteniment	Manteniment dels dispositius	<ul style="list-style-type: none"> • Explorar el registre d'operacions del dispositiu. • Admetre inspecció i gestió del dispositiu. • Admetre modificació de blocs en nom del dispositiu.
Sistema	Gestió d'usuaris	<ul style="list-style-type: none"> • Segons els diferents usuaris, FusionHome-NetEco proporciona un registre diferent de permisos. • Crear usuaris.
	Notificacions remotes d'alarmes i informes	<ul style="list-style-type: none"> • A través dels ajustos al servidor i les regles d'enviament, els informes de rendiment i alarmes es poden enviar al correu de l'usuari automàticament.

HUAWEI



Múltiples opcions en un entorn segur

Des de 1,5 a 27 kW, la marca austríaca ofereix una ampla varietat de inversors que ens permeten realitzar qualsevol tipus d'instal·lació connectada a la xarxa pública.

Gràcies a la seva tecnologia Fournis Web.Solar, la informació del sistema està disponible en qualsevol moment ja sigui al seu PC, Smartphone o Table. Les intel·ligents funcions d'anàlisi ajuden a prevenir pèrdues de rendiment i, juntament al Fournis Datamanager, els inputs i outputs digitals, l'energia i la energia reactiva es poden controlar de forma remota disposant simplement de connexió a internet.



Les nostres solucions



SUN2000-8/12KTL



Model	PVP
SUN2000-8KTL	2.313,33 €
SUN2000-12KTL	2.577,78 €

Intel·ligent

- 4 entrades CC independents i ràpida solució de problemes.
- Ports RS485 i USB per a connectivitat i gestió de dades.
- Pantalla LCD gràfica local i monitorització remota.

Eficient

- Màxima eficiència del 98,5%.
- Eficiència europea del 98,0%.
- 2 MPPT per adaptar-se de manera versàtil a diferents condicions.

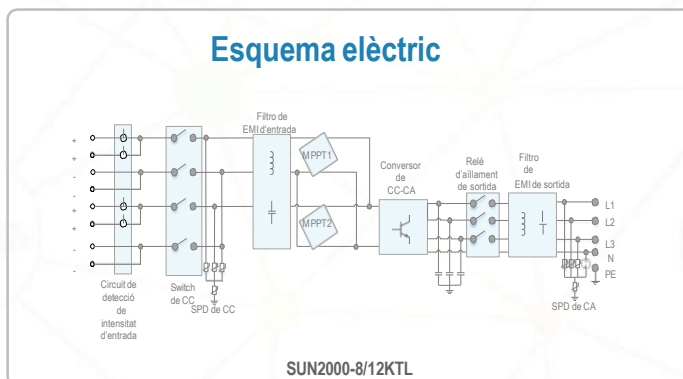
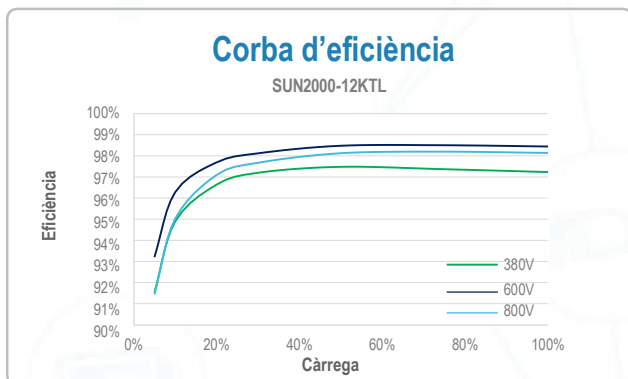
Segur

- Desconnexió de CC integrada; manteniment segur i pràctic.
- Unitat de Monitorització de la intensitat Residual (RCMU) integrada.
- Disseny sens fusibles.

Confiable

- Ventilació natural.
- Grau de protecció IP65.
- Protecció tipus II tan en CC com en CA..

Especificacions tècniques	SUN2000-8KTL	SUN2000-12KTL
Eficiència		
Eficiència màxima	98.5%	98.5%
Eficiència europea	98.0%	98.0%
Entrada		
Màx. tensió d'entrada	1,000 V	1,000 V
Màx. intensitat per MPPT	18 A	18 A
Màx. intensitat de curtcircuit per MPPT	25 A	25 A
Tensió d'entrada mínima	250 V	250 V
Rang de tensió d'operació de MPPT	200 V ~ 950 V	200 V ~ 950 V
Tensió nominal d'entrada	620 V	620 V
Màx. nombre d'entrades	4	4
Nombre de MPPT	2	2
Sortida		
Potència nominal activa de CA	8,000 W	12,000 W
Màx. potència aparent de CA	8,800 VA	13,200 VA
Màx. potència activa de CA (cosφ=1)	8,800 W	13,200 W
Tensió nominal de sortida	220 V / 380 V, 230 V / 400 V, 3W+N+PE	220 V / 380 V, 230 V / 400 V, 3W+N+PE
Freqüència nominal de xarxa de CA	50 Hz / 60 Hz	50 Hz / 60 Hz
Intensitat de sortida nominal	12.2 A @380 V / 11.6 A @400 V	18.3 A @380 V / 17.4 A @400 V
Màx. intensitat de sortida	13.4 A	20 A
Factor de potència ajustable	0.8 LG ... 0.8 LD	0.8 LG ... 0.8 LD
Màx. distorsió harmònica total	< 3%	< 3%
Proteccions		
Seccionador CC	Sí	Sí
Protecció anti-illa	Sí	Sí
Protecció contra sobreintensitat de CA	Sí	Sí
Protecció contra polaritat inversa de CC	Sí	Sí
Monitorització de strings	Sí	Sí
Protector contra sobreintensitat de CC	Tipo II	Tipo II
Protector contra sobreintensitat de CA	Tipo II	Tipo II
Detecció d'aïllament de CC	Sí	Sí
Unitat de monitorització de la intensitat Residual	Sí	Sí
Comunicació		
Visualització	LCD gràfica	LCD gràfica
RS485	Sí	Sí
USB	Sí	Sí
General		
Dimensions (ample x alt x profund)	520 x 610 x 266 mm (20.5 x 24.0 x 10.5 polsades)	520 x 610 x 266 mm (20.5 x 24.0 x 10.5 polsades)
Pes (inclòs suport de muntatge)	42 kg (92.6 lb.)	42 kg (92.6 lb.)
Rang de temperatura d'operació	-25°C ~ 60°C (-13°F ~ 140°F)	-25°C ~ 60°C (-13°F ~ 140°F)
Refredament	Convecció natural	Convecció natural
Altitud d'operació	3,000 m (9,842 ft.)	3,000 m (9,842 ft.)
Humitat relativa	0 ~ 100%	0 ~ 100%
Connector de CC	Amphenol Helios H4	Amphenol Helios H4
Connector de CA	Amphenol C16/3	Amphenol C16/3
Classe de protecció	IP65	IP65
Topologia	Sense transformador	Sense transformador
Compliment de normes (Més informació disponible a comanda)		
Certificats	EN 62109-1/-2, IEC 62109-1/-2, IEC 62116	
Codis de xarxa	IEC 61727, NB/T 32004-2013, VDE-AR-N-4105, VDE 0126-1-1, G83/2 (Only 8KTL), G59/3 (Only 12KTL), UTE C 15-712-1, CEI 0-16, CEI 0-21, C10/11, EN 50438-Ireland, EN 50438-Turkey, AS 4777, PEA (Only12KTL), NRS 097-2-1	



El text i les figures reflecteixen l'estat tècnic actual en el moment d'imprimir aquest document. Estan subjectes a canvis tècnics, excepte errors i omissions. Huawei no serà responsable d'equivocacions ni errors d'impressió. Per a obtenir més informació, visiti: solar.huawei.com. Versió No.: 01-(2018)1001

SUN2000-17/20KTL



Model	PVP
SUN2000-17KTL	3.413,33 €
SUN2000-20KTL	3.484,44 €

Intel·ligent

- 6 strings de vigilància intel·ligent i ràpida solució de problemes.
- Ports RS485 i USB per a connectivitat i gestió de dades.
- Pantalla LCD gràfica local i monitorització remota.

Eficient

- Màxima eficiència del 98,6%.
- Eficiència europea del 98,3%.
- 3 MPPT per a adaptar-se de manera versàtil a diferents disposicions.

Segur

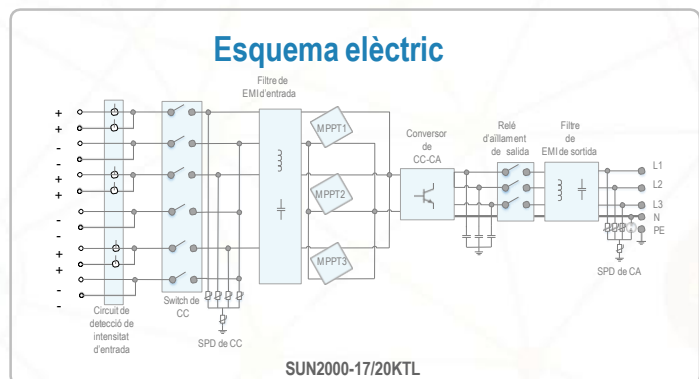
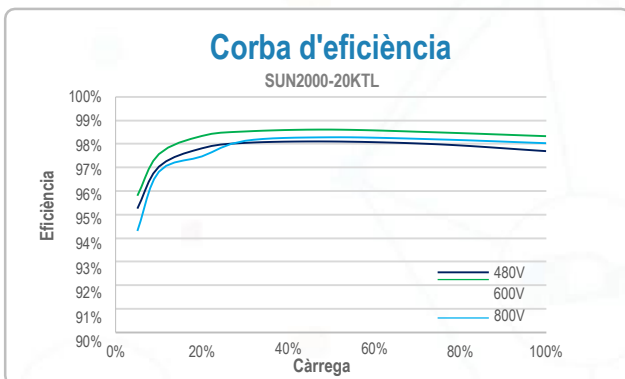
- Desconnexió de CC integrada; manteniment segur i pràctic.
- Unitat de monitorització de la intensitat Residual (RCMU) integrada.
- Disseny sense fusibles.

Confiable

- Tecnologia de refredament natural.
- Classe de protecció IP65.
- Protectors de sobreintensitat tipus II tan per a CC com per a CA.

Especificacions tècniques	SUN2000-17KTL	SUN2000-20KTL
Eficiència		
Eficiència màxima	98.6%	98.6%
Eficiència europea	98.3%	98.3%
Entrada		
Màx. tensió d'entrada	1,000 V	1,000 V
Màx. intensitat per MPPT	18 A	18 A
Màx. intensitat de curtcircuit per MPPT	25 A	25 A
Tensió d'entrada inicial	250 V	250 V
Rang de tensió d'operació de MPPT	200 V ~ 950 V	200 V ~ 950 V
Tensió nominal d'entrada	620 V	620 V
Màx. candidat d'entrades	6	6
Quantitat de MPPT	3	3
Sortida		
Potència nominal activa de CA	17,000 W	20,000 W
Màx. potència aparent de CA	18,700 VA	22,000 VA
Màx. potència activa de CA (cosφ=1)	18,700 W	22,000 W
Tensió nominal de sortida	220 V / 380 V, 230 V / 400 V, 3W+N+PE	220 V / 380 V, 230 V / 400 V, 3W+N+PE
Freqüència nominal de xarxa de CA	50 Hz / 60 Hz	50 Hz / 60 Hz
Intensitat de sortida nominal	25.8 A @380 V, 24.7 A @400 V	30.4 A @380 V, 29 A @400 V
Màx. intensitat de sortida	28.4 A	33.4 A
Factor de potència ajustable	0.8 LG ... 0.8 LD	0.8 LG ... 0.8 LD
Màx. distorsió harmònica total	<3%	<3%
Protecció		
Dispositiu de desconexió del costat d'entrada	Sí	Sí
Protecció contra funcionament en illa	Sí	Sí
Protecció contra sobreintensitat de CA	Sí	Sí
Protecció contra polaritat inversa de CC	Sí	Sí
Monitorització de falles en strings de sistemes fotovoltaics	Sí	Sí
Protector contra sobreintensitat de CC	Tipus II	Tipus II
Protector contra sobreintensitat de CA	Tipus II	Tipus II
Detecció d'aïllament de CC	Sí	Sí
Unitat de monitorització de la intensitat Residual	Sí	Sí
Comunicació		
Visualització	LCD gràfica	LCD gràfica
RS485	Sí	Sí
USB	Sí	Sí
General		
Dimensions (ample x altura x profunditat)	520 x 610 x 266 mm (20.5 x 24.0 x 10.5 polsades)	520 x 610 x 266 mm (20.5 x 24.0 x 10.5 polsades)
Pes (amb suport de muntatge)	49 kg (108.0 lb.)	49 kg (108.0 lb.)
Rang de temperatura d'operació	-25 °C ~ 60 °C (-13°F ~ 140°F)	-25 °C ~ 60 °C (-13°F ~ 140°F)
Refredament	Natural Convection	Natural Convection
Altitud d'operació	3,000 m (9,842 ft.)	3,000 m (9,842 ft.)
Humitat relativa	0 ~ 100%	0 ~ 100%
Connector de CC	Amphenol H4	Amphenol H4
Connector de CA	Amphenol C16/3	Amphenol C16/3
Classe de protecció	IP65	IP65
Topologia	Transformerless	Transformerless
Cumpliment de normes (Mes informació disponible a comanda)		
Certificat	EN 62109-1/-2, IEC 62109-1/-2, IEC 62116	
Codi de xarxa	IEC 61727, NB/T 32004-2013, VDE-AR-N-4105, VDE 0126-1-1, G59/3, UTE C 15-712-1, CEI 0-16, CEI 0-21, C10/11, EN 50438-Ireland, EN 50438-Turkey, AS 4777, NRS 097-2-1	

El text i les figures reflecteixen l'estat tècnic actual en el moment d'imprimir aquest document. Estan subjectes a canvis tècnics, excepte errors i omissions. Huawei no serà responsable d'equivocacions ni errors d'impressió. Per a obtenir més informació, visiti: solar.huawei.com. Versió No.: 01-(2018)1001



SUN2000-30KTL



Model

SUN2000-30KTL

PVP

4.300,00 €

Intel·ligent

- Monitorització intel·ligent de 8 strings i resolució ràpida de problemes.
- Suport de comunicacions per línia d'alimentació elèctrica (PLC).
- Suport de diagnòstic intel·ligent de corbes I-V.

Eficient

- Màxima eficiència del 98,6%.
- Eficiència europea del 98,4%.
- 4 MPPT per a adaptar-se de manera versàtil a diferents disposicions

Segur

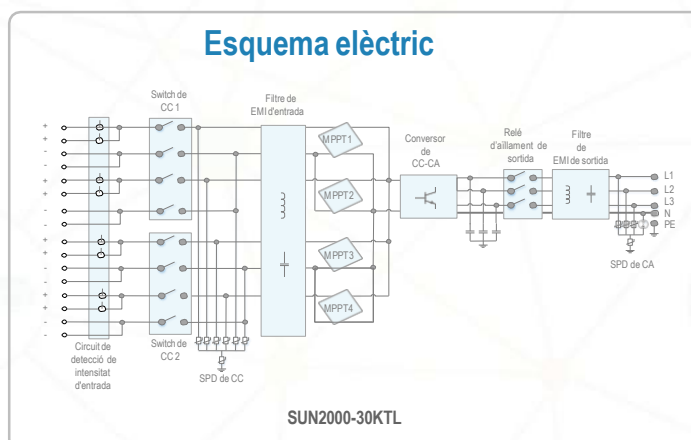
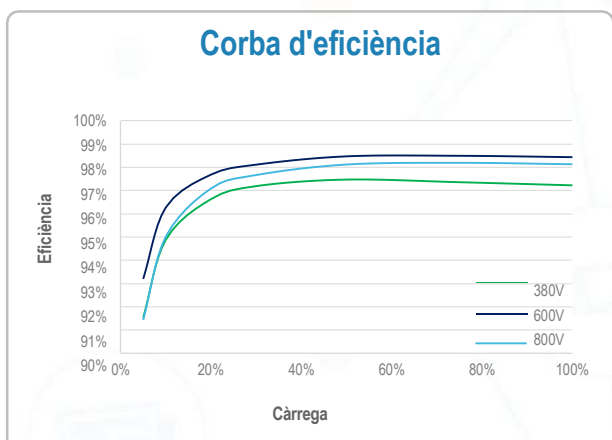
- Desconnexió de CC integrada; manteniment segur i pràctic.
- Unitat de monitorització de la intensitat Residual (RCMU) integrada.
- Disseny sense fusibles.

Confiable

- Tecnologia de refredament natural.
- Classe de protecció IP65.
- Protectores de sobreintensitat tipus II tant per a CC como per a CA.

Especificacions tècnica	SUN2000-30KTL
	Eficiència
Eficiència màxima	98.6%
Eficiència europea	98.4%
	Entrada
Màx. tensió de entrada	1,100 V
Màx. intensitat per MPPT	22 A
Màx. intensitat de curtcircuit per MPPT	30 A
Tensió de entrada inicial	250 V
Rang de tensió d'operació de MPPT	200 V ~ 1000 V
Tensió nominal de entrada	620 V
Màx. Quantitat d'entrades	8
Quantitat de MPPT	4
	Sortida
Potència nominal activa de CA	30,000 W
Màx. potència aparent de CA	33,000 VA
Màx. potència activa de CA (cosφ=1)	30,000 W
Tensió nominal de sortida	230V / 400V, default 3W+N+PE;
Freqüència nominal de xarxa de CA	50 Hz / 60 Hz
Intensitat de sortida nominal	43.3 A
Màx. intensitat de sortida	48 A
Factor de potència ajustable	0.8 LG ... 0.8 LD
Màx. distorsió harmònica total	< 3%
	Protecció
Dispositiu de desconexió del costat d'entrada	Sí
Protecció contra funcionament en illa	Sí
Protecció contra sobreintensitat de CA	Sí
Protecció contra polaritat inversa de CC	Sí
Monitorització de falles en strings de sistemes fotovoltaics	Sí
Protector contra sobreintensitat de CC	Tipus II
Protector contra sobreintensitat de CA	Tipus II
Detecció d'aïllament de CC	Sí
Unitat de monitorització de la intensitat Residual	Sí
	Comunicació
Visualització	Indicadores LED, Bluetooth + APP
RS485	Sí
USB	Sí
Comunicació per línia d'alimentació elèctrica (PLC)	Sí
	General
Dimensions (amplada x altura x profunditat)	930 x 550 x 283 mm (36.6 x 21.7 x 11.1 polsades)
Peso (amb suport de muntatge)	62 kg (136.7 lb.)
Rang de temperatura d'operació	-25 °C ~ 60 °C (-13°F ~ 140°F)
Refredament	Convecció natural
Altitud d'operació	4,000 m (13,123 ft.)
Humitat relativa	0 ~ 100%
Connector de CC	Amphenol Helios H4
Connector de CA	Terminal de PG resistent al agua + Connector OT
Classe de protecció	IP65
Topologia	Sense transformador
	Compliment de normes (Més informació disponible a comanda)
Certificat	EN 62109-1/-2, IEC 62109-1/-2, IEC62116
Codi de xarxa	IEC 61727, NB/T 32004-2013, VDE-AR-N-4105, VDE 0126-1-1, BDEW, G59/3, UTE C 15-712-1, CEI 0-16, CEI 0-21, C10/11, EN 50438-Turkey

El text i les figures reflecteixen l'estat tècnic actual en el moment d'imprimir aquest document. Estan subjectes a canvis tècnics, excepte errors i omissions. Huawei no serà responsable d'equivocacions ni errors d'impressió. Per a obtenir més informació, visiti: solar.huawei.com. Versió No.: 01-(2018)1001



SUN2000-36KTL



Model

SUN2000-36KTL

PVP

5.248,89 €

Intel·ligent

- Monitorització intel·ligent de 8 strings i resolució ràpida de problemes.
- Suport de comunicacions per línia d'alimentació elèctrica (PLC).
- Suport de diagnòstic intel·ligent de corbes I-V.

Eficient

- Màxima eficiència del 98,8%, eficiència europea del 98,6% (@480Vac)
- Màxima eficiència del 98,6%, eficiència europea del 98,4% (@380Vac / 400Vac)
- 4 MPPT per a adaptares de manera versàtil a diferents disposicions

Segur

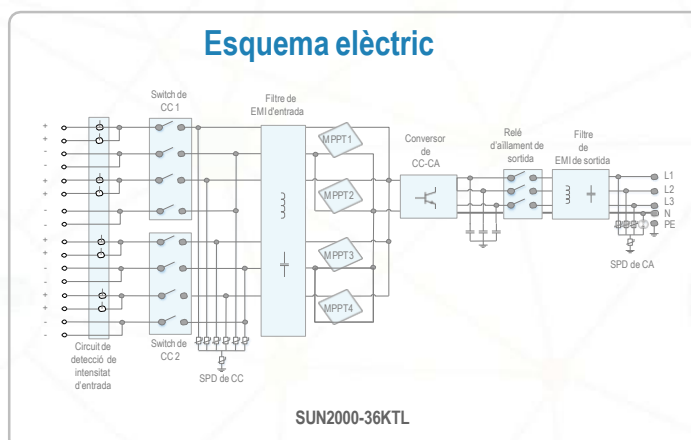
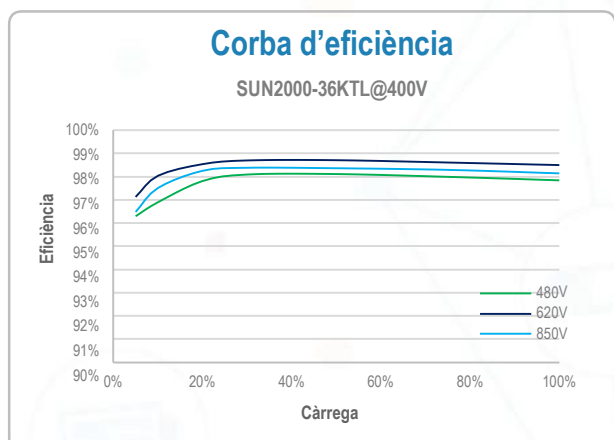
- Desconnexió de CC integrada; manteniment segur i pràctic.
- Unitat de monitorització de la intensitat Residual (RCMU) integrada.
- Disseny sens fusibles.

Confiable

- Tecnologia de refredament natural.
- Classe de protecció IP65.
- Protectors de sobreintensitat tipus II tant per a CC com per a CA.

Especificacions tècniques		SUN2000-36KTL
Eficiència		
Eficiència màxima		98.8% @480 Vac; 98.6% @380 Vac / 400 Vac
Eficiència europea		98.6% @480 Vac; 98.4% @380 Vac / 400 Vac
Entrada		
Màx. tensió de entrada		1,100 V
Màx. intensitat per MPPT		22 A
Màx. intensitat de curtcircuit per MPPT		30 A
Tensió d'entrada inicial		250 V
Rang de tensió d'operació de MPPT		200 V ~ 1000 V
Tensió nominal d'entrada		620 V @380 Vac / 400 Vac; 720 V @480 Vac
Màx. Quantitat d'entrades		8
Quantitat de MPPT		4
Sortida		
Potència nominal activa de CA		36,000 W
Màx. potència aparent de CA		40,000 VA
Màx. potència activa de CA (cosφ=1)		Default 40,000 W; 36,000 W optional in settings
Tensió nominal de sortida		220 V / 380 V, 230 V / 400 V, default 3W+N+PE; 3W+PE optional in settings 277V / 480 V, 3W+PE
Freqüència nominal de xarxa de CA		50 Hz / 60 Hz
Intensitat de sortida nominal		54.6 A @380 Vac, 52.2 A @ 400 Vac, 43.4 A @480 Vac
Màx. intensitat de sortida		60.8 A @380 Vac, 57.8 A @400 Vac, 48.2 A @480 Vac
Factor de potència ajustable		0.8 LG ... 0.8 LD
Màx. distorsió harmònica total		< 3%
Protecció		
Dispositiu de desconexió del costat d'entrada		Sí
Protecció contra funcionament en illa		Sí
Protecció contra sobreintensitat de CA		Sí
Protecció contra polaritat inversa de CC		Sí
Monitorització de falles en strings de sistemes fotovoltaics		Sí
Protector contra sobreintensitat de CC		Tipus II
Protector contra sobreintensitat de CA		Tipus II
Detecció d'aïllament de CC		Sí
Unitat de monitorització de la intensitat Residual		Sí
Comunicació		
Visualització		
RS485		Sí
USB		Sí
Comunicació per línia d'alimentació elèctrica (PLC)		Sí
General		
Dimensions (amplada x altura x profunditat)		930 x 550 x 283 mm (36.6 x 21.7 x 11.1 polsades)
Pes (amb suport de muntatge)		62 kg (136.7 lb.)
Rang de temperatura d'operació		-25 °C ~ 60 °C (-13°F ~ 140°F)
Refredament		Convecció natural
Altitud d'operació		4,000 m (13,123 ft.)
Humitat relativa		0 ~ 100%
Connector de CC		Amphenol Helios H4
Connector de CA		Terminal de PG resistent al agua + Connector OT
Classe de protecció		IP65
Topologia		Sin transformador
Compliment de normes (Més informació disponible a comanda)		
Certificat		EN 62109-1/-2, IEC 62109-1/-2, IEC62116
Codi de xarxa		IEC 61727, BDEW 2008, G59/3, UTE C 15-712-1, CEI 0-16, CEI 0-21, RD661/2007, RD 1699/2011, RD 413/2014, PO 12.3, EN-50438-Turkey, EN-50438-Ireland, PEA, MEA, Resolution No.7, NRS 097-2-1

El text i les figures reflecteixen l'estat tècnic actual en el moment d'imprimir aquest document. Estan subjectes a canvis i omisions. Huawei no serà responsable d'equivocacions ni errors d'impressió. Per a obtenir més informació, visiti: solar.huawei.com. Versió No.: 01-(2018)1001



Inversor de String Intel·ligent

SUN2000-60KTL-M0



Model

PVP

SUN2000-60KTL-M0

7.411,11 €

Intel·ligent

- Monitorització intel·ligent de 12 strings i resolució ràpida de problemes.
- Suport de comunicacions per línia d'alimentació elèctrica (PLC).
- Suport de diagnòstic intel·ligent de corbes I-V.

Eficient

- Màxima eficiència del 98,9%, eficiència europea del 98,7% (@480Vac)
- Màxima eficiència del 98,9%, eficiència europea del 98,7% (@380Vac / 400Vac)
- 6 MPPT per a adaptar-se de manera versàtil a diferents disposicions

Segur

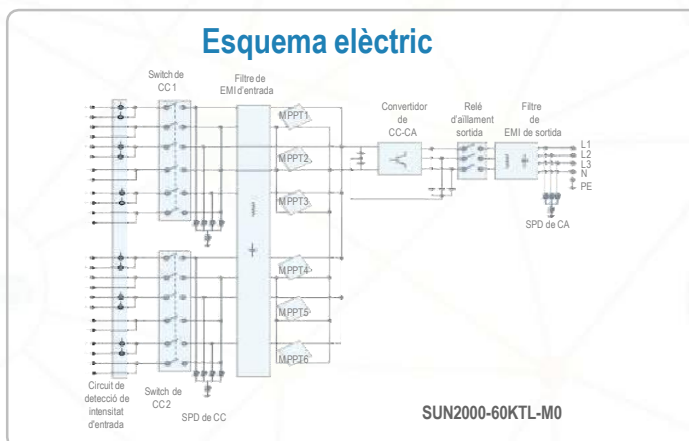
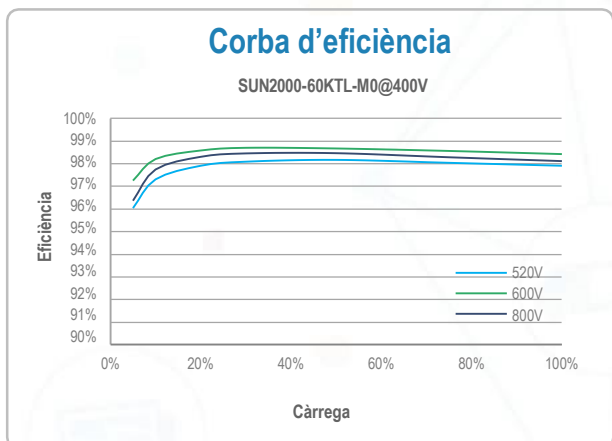
- Desconnexió de CC integrada; manteniment segur i pràctic.
- Unitat de monitorització de la intensitat Residual (RCMU) integrada.
- Disseny sense fusibles.

Confiable

- Tecnologia de refredament natural.
- Classe de protecció IP65.
- Protectors de sobreintensitat tipus II tant per a CC como per a CA.

Especificacions tècniques	SUN2000-60KTL-M0
	Eficiència
Eficiència màxima	98.9% @480 Vac; 98.7% @380 Vac / 400 Vac
Eficiència europea	98.7% @480 Vac; 98.5% @380 Vac / 400 Vac
	Entrada
Màx. tensió de entrada	1,100 V
Màx. intensitat per MPPT	22 A
Màx. intensitat de curtcircuit per MPPT	30 A
Tensió d'entrada inicial	200 V
Rang de tensió d'operació de MPPT	200 V~1,000 V
Tensió nominal de entrada	600 V @380 Vac / 400 Vac; 720 V @480 Vac
Màx. quantitat d'entrades	12
Quantitat de MPPT	6
	Sortida
Potència nominal activa de CA	60,000 W
Màx. potència aparent de CA	66,000 VA
Màx. potència activa de CA (cosφ=1)	66,000 W
Tensió nominal de sortida	220V / 380V, 230V / 400V, default 3W+N+PE; 3W+PE optional in settings 277V / 480V, 3W+PE
Freqüència nominal de xarxa de CA	50 Hz / 60 Hz
Intensitat de sortida nominal	91.2 A @380 Vac, 86.7 A @400 Vac, 72.2 A @480 Vac
Màx. intensitat de sortida	100 A @380 Vac, 95.3 A @400 Vac, 79.4 A @480 Vac
Factor de potència ajustable	0.8 LG ... 0.8 LD
Màx. distorsió harmònica total	< 3%
	Protecció
Dispositiu de desconexió del costat d'entrada	Sí
Protecció contra funcionament en illa	Sí
Protecció contra sobreintensitat de CA	Sí
Protecció contra polaritat inversa de CC	Sí
Monitorització de illes en strings de sistemes fotovoltaics	Sí
Protector contra sobreintensitat de CC	Tipus II
Protector contra sobreintensitat de CA	Tipus II
Detecció d'aïllament de CC	Sí
Unitat de monitorització de la intensitat Residual	Sí
	Comunicació
Visualització	Indicadores LED, Bluetooth + APP
RS485	Sí
USB	Sí
Comunicació per línia d'alimentació elèctrica (PLC)	Sí
	General
Dimensions (amplada x altura x profunditat)	1,075 x 555 x 300 mm (42.3 x 21.9 x 11.8 polsades)
Pes (amb suport de muntatge)	74 kg (163.1 lb.)
Rang de temperatura d'operació	-25°C ~ 60°C (-13°F ~ 140°F)
Refredaments	Convecció natural
Altitud d'operació	4,000 m (13,123 ft.)
Humitat relativa	0 ~ 100%
Connector de CC	Amphenol Helios H4
Connector de CA	Terminal de PG resistent al agua + Arandela
Classe de protecció	IP65
Topologia	Sense transformador
	Cumplimiento de normas (Más información disponible a pedido)
Certificado	EN 62109-1/-2, IEC 62109-1/-2, EN 50530, IEC 62116, IEC 62910, IEC 60068, IEC 61683
Código de red	IEC 61727, VDE 4105/0126, UTE C 15-712-1, EN 50438, CLC/TS 50549-1, CEI 0-16/21, C10/11, RD 1699, PO 12.9

El text i les figures reflecteixen l'estat tècnic actual en el moment d'imprimir aquest document. Estan subjectes a canvis i omissions, excepte errors i omissions. Huawei no serà responsable d'equivocacions ni errors d'impressió. Per a obtenir més informació, visiti: solar.huawei.com. Versió No.: 01-(2018)1001



Estructures i marquesines

Estructures solares, marquesines fotovoltaiques, pedestals per a la càrrega de vehicles elèctrics i suports per a mòduls i plaques tèrmiques





APLITECH C40

Estructures fixes d'alumini anoditzat per a panells fotovoltaics de:

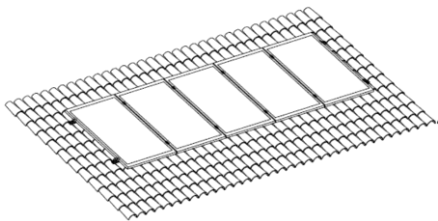
Muntatge fàcil

Pre-montades per a un muntatge més ràpid

Regulables per a diversos angles d'inclinació

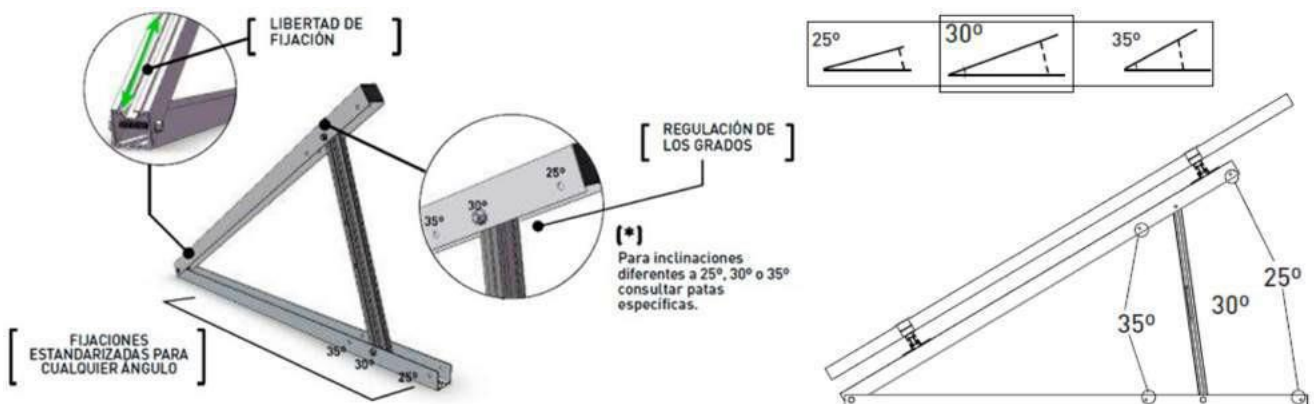
Aquest sistema reuneix totes les característiques necessàries per a convertir-lo en un disseny tan polivalent com senzill, que permeten crear qualsevol tipus de combinació adequada a las necessitats específiques de cada projecte.

Totes les estructures estan testades i certificades segons les exigències del C.T.E.



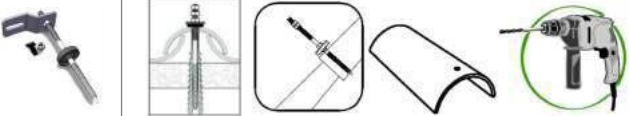
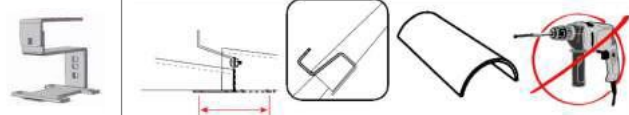
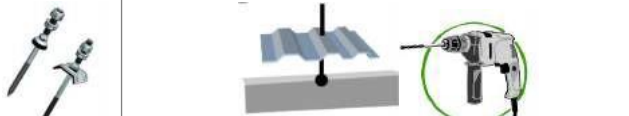
	Article	PVP
Estructura per a coberta inclinada		
	Estructura per a coberta inclinada de 2 panells verticals de 60 cèl·lules.	100,00 €
	Estructura per a coberta inclinada de 2 panells verticals de 72 cèl·lules.	100,00 €
	Estructura per a coberta inclinada de 3 panells verticals de 60 cèl·lules.	144,00 €
	Estructura per a coberta inclinada de 3 panells verticals de 72 cèl·lules.	144,00 €
Estructura per a terra		
	Estructura per a terra de 2 panells verticals de 60 cèl·lules (inclinacions 25, 30 y 35 °)	148,00 €
	Estructura per a terra de 2 panells verticals de 72 cèl·lules (inclinacions 25, 30 y 35 °)	170,00 €
	Estructura per a terra de 3 panells verticals de 60 cèl·lules (inclinacions 25, 30 y 35 °)	218,00 €
	Estructura per a terra de 3 panells verticals de 72 cèl·lules (inclinacions 25, 30 y 35 °)	225,00 €

No s'inclouen les fixacions ni les unions entre perfils



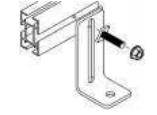
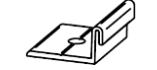

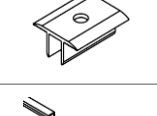
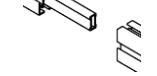


FIXACIONS

Disposem d'una ampla gama de sistemes de fixació podent cobrir des d'instal·lacions que no permeten la fixació en coberta fins a instal·lacions en cobertes amb estructura de xapa.

	Article	PVP
<p>FIXACIONS PER A XAPA Cargol per a fixació de suports en coberta amb teula àrab, es subministra amb la platina de subjecció i tots els elements són d'acer inoxidable.</p>		11,00 €
<p>SALVA TEULES Salva-teules regulable amb quatre punts de fixació enformigó.</p>		17,80 €
<p>FIXACIONS PER A COBIERTA TEULA Cargols de fixació d'acer inoxidable, per a fixació directa sobre les bigues o corretges de la coberta.</p>		7,00 €

ACCESSORIS

	Article	PVP
	<p>GUIA DE SUPORTACIÓ PER A LA SUBJECCIÓ DELS PANELLS</p>	
	<p>Perfil C40 per a 2 panells (2m)</p>	53,56 €
	<p>Perfil C40 para 3 panells (3m)</p>	78,28 €
	<p>PREMONTAT PER A LA INCLINACIÓ EN TERRA O COBERTES PLANES</p>	
	<p>Peu premuntat d'alumini anoditzat incl. (25, 30 y 35º) per a panell vertical de 60 cèl·lules</p>	42,24 €
	<p>Peu premuntat d'alumini anoditzat incl. (25, 30 y 35º) per a panell vertical de 72 cèl·lules</p>	62,24 €
	<p>ACCESSORI DE SUBJECCIÓ DEL PERFIL GUIA AMB L'ELEMENT DE FIXACIÓ A LA COBERTA</p>	
	<p>Suplement fixació angle</p>	4,60 €
	<p>ACCESSORI DE SUBJECCIÓ DEL PERFIL GUIA AMB L'ELEMENT PREMONTAT O GUIA</p>	
	<p>Fixació guia/premontat</p>	0,20 €
	<p>ACCESSORI DE SUBJECCIÓ DEL PANELL SOBRE ELS TRAMS FINALS DEL PERFIL GUIA</p>	
	<p>Fixació "Z" (4 unitats) per a panell d'un grossor de 38 mm</p>	3,08 €
	<p>Fixació "Z" (4 unitats) per a panell d'un grossor de 30 mm</p>	1,78 €
	<p>ACCESSORI DE SUBJECCIÓ DEL PANELL SOBRE ELS TRAMS INTERMITJOS DEL PERFIL GUIA</p>	
	<p>Fixació "T" (2 unitats) per a panell d'un grossor de 38 mm</p>	2,70 €
	<p>Fixació "T" (2 unitats) per a panell d'un grossor de 30 mm</p>	1,50 €
	<p>ACCESSORI D'UNIÓ DE GUIES</p>	
	<p>Unió de guies (2 unitats més 2 T's per a panell d'un grossor de 38 mm)</p>	8,90 €
	<p>Unió de guies (2 unitats més 2 T's per a panell d'un grossor de 30 mm)</p>	6,50 €

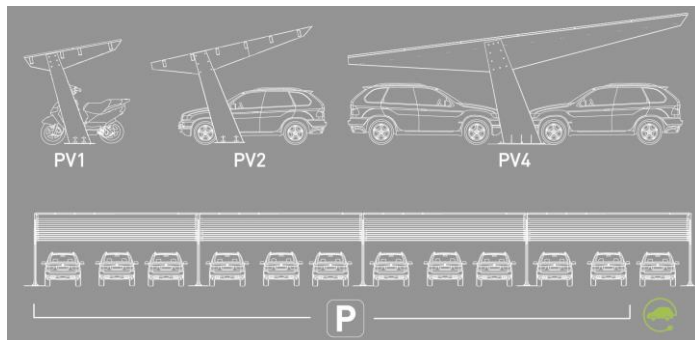
cairo MARQUESINES SOLARS



SERIE PV



Les marquesines de la sèrie PV tenen la seva funció principal en generar energia per a posteriorment ser enviada a la xarxa elèctrica, són totalment modulars, amb el que es poden adaptar a qualsevol espai i també estan dissenyades per a poder integrar carregadors de cotxe elèctric.



	A*	PLAZAS	MÓDULOS	PATAS	CARGADOR	POTENCIA
PV1-2	5000	2	10	2	SI	2,5KW
PV1-3	8000	3	16	2	SI	4KW
PV2-2	5000	2	15	2	SI	3,75KW
PV2-3	8000	3	24	2	SI	6KW
PV4-4	5000	4	30	2	SI	7,5KW
PV4-6	8000	6	48	2	SI	12KW

SERIE PVS



Les marquesines de la sèrie PVS estan dissenyades per a generar energia de forma autònoma i emmagatzemar-la. Al seu interior poden albergar inversores i bateries per lo que són ideals en llocs aïllats com pous de aigua o punts de recarrega.



	A*	B*	X	MÓDULOS	PATAS	PLAZAS	CARGADOR	POTENCIA
PVS1-6	3000	—	207	6	1	2MOTOS	NO	1,5KW
PVS1-6CHARGER	3000	—	264	6	1	2MOTOS	SI	1,5KW
PVS1-8	4000	—	207	8	1	4MOTOS	NO	2,0KW
PVS1-8CHARGER	4000	—	264	8	1	4MOTOS	SI	2,0KW
PVS1-10	5000	—	207	10	1	2	NO	2,5KW
PVS1-10CHARGER	5000	—	264	10	1	2	SI	2,5KW
PVS1-20	10000	6000	207	20	2	4	NO	5,0KW
PVS1-20CHARGER	10000	6000	264	20	2	4	SI	5,0KW
PVS2-15	5000	—	207	15	1	2	NO	3,75KW
PVS2-15CHARGER	5000	—	264	15	1	2	SI	3,75KW
PVS2-18	6000	—	207	18	1	2	NO	4,5KW
PVS2-18CHARGER	6000	—	264	18	1	2	SI	4,5KW
PVS2-30	10000	6000	207	30	2	4	NO	7,5KW
PVS2-30CHARGER	10000	6000	264	30	2	4	SI	7,5KW
PVS4-60	10000	6000	207	60	2	8	NO	15KW
PVS4-60CHARGER	10000	6000	264	60	2	8	SI	15KW



Energy Button Smart Monitoring és el primer monitor d'energia Bluetooth que permet conèixer en temps real els consums del teu habitatge o empresa al teu mòbil i que a més permet registrar les dades de consum al teu mòbil sense instal·lació.

Energy Button és ideal per a descarregar les dades de comptador de companyia i conèixer fàcilment la potència òptima necessària, permetent registrar els consums del comptador a través del teu mòbil android.

L'Energy Button és especialment indicat per a famílies que desitgen reduir els seus consums d'energia elèctrica i per a professionals que desitgen descarregar les seves dades dels seus clients per a realitzar projectes d'eficiència energètica.

Ideal per a projectar la teva pròxima instal·lació solar

No requereix instal·lació.

No hi ha limitacions de descàrrega.

S'amortitza en poc temps.

Actualitzacions del software gratuïtes.

Compatible amb tots els comptadors .

¿Cóm funciona?

Simplement es pega el Energy Button al comptador de companyia i des de aquest mateix moment podem veure la informació al nostre dispositiu mòbil, per a poder conèixer la potència instantània i descarregar les dades històriques de consum.





Obtén les dades de consum energètic a partir del comptador de companyia elèctrica i creua'ls amb la producció solar fotovoltaica. Usa aquesta informació per a dimensionar la teva instal·lació i maximitzar l'explotació de recursos (generació i producció).

Accés il·limitat a tancaments i corba de càrrega sempre que estigui emmagatzemada al comptador i lectura de valors instantanis.

Requereix una sonda òptica amb connector microUSB i chipset FTDI i telèfon mòbil amb capacitat de funcionar OTG (On-The-Go)



El kit es ideal per a descarregar les dades de qualitat de subministrament del comptador de companyia dels teus clients a través del teu mòbil ANDROID per a comptadors amb protocol IEC- IEC 870-5-102 i PRIME en sector residencial i empreses.

Indicat per a tots els comptadors de empreses.

Descàrrega d'històrics d'INCIDÈNCIES als comptadors de companyia amb el teu mòbil fàcilment.

Especialment indicada per a professionals que desitgen comprovar les incidències ocasionades als comptadors dels clients per a comprovar si realment les incidències ocasionades poden perjudicar al client final. Es poden descarregar en Excel per a la seu posterior anàlisis.

Possibilitat de valors instantanis, voltatge, cosinus de fi e intensitats.

Descàrrega les incidències ocasionades en los comptadors. No hi ha limitacions de descàrrega.

S'amortitza en tan sols un any. Compatible amb tots els comptadors.



cairò

www.cairo.ad

Av. Salou, 55
AD500 Andorra la Vella
T. 879 051 / F. 879 081