

cairō

Inversors

De bateria, híbrids i connexió a xarxa





Màxima fiabilitat per a gestió i càrrega en instal·lacions

Els productes estrella de Victron, els seus inversors i inversors-carregadors, ens demostren en aquest 2019 que la seva aposta per la fiabilitat, un disseny còmode per a la seva instal·lació i una ampla gamma per a tot tipus de necessitats els converteixen en les millors opcions en instal·lacions aïllades.

Des de el Phoenix de 250V fins a els Quattro de 15.000 VA. Tots els inversors tenen una ampla varietat d'opcions per al subministrament a petites càrregues o per a subministres d'energia a grans instal·lacions aïllades gràcies a la possibilitat de connexió en paral·lel de fins a 6 jocs de 3 unitats dels grans models.

Encara que originalment dissenyats per a instal·lacions aïllades, la seva compatibilitat amb inversors Fronius també els permet gestionar la càrrega de bateries en instal·lacions AC Coupling o connectades a la xarxa.

Comunicació VE.Direct amb VR.Portal

La tecnologia VE.Direct permet connectar l'equip amb el port Bluetooth dels dispositius iOS o Android i visualitzar la informació dels monitors de bateria BMV o el funcionament de càrrega MPPT via «Victron Connect», la APP per a dispositius mòbils de Victron Energy.

Gràcies a això, podem disposar de forma sense fils de la informació tal com l'estat de càrrega de la bateria i del funcionament dels panells solars, així com d'altres dades.



Models



Inversors Phoenix

Inversors / carregadors Multiplus

Inversors / carregadors Multigrad

Inversors / carregadors Quattro

Inversors / carregadors EasySolar

Inversors / carregadors EasyPlus

Accessoris de Comunicació y connexió

Inversors Victron Phoenix



Victron Phoenix



Victron Phoenix VE.Direct



Victron Phoenix Compact

Model	Vdc	P.Nominal	AC Out	Sortida	PVP
Victron Phoenix VE.Direct	12V	250 VA	230V	Schuko	96€
Victron Phoenix VE.Direct	12V	375 VA	230V	Schuko	124€
Victron Phoenix VE.Direct	12V	500 VA	230V	Schuko	180€
Victron Phoenix VE.Direct	12V	800 VA	230V	Schuko	280€
Victron Phoenix VE.Direct	12V	1200VA	230V	Schuko	410€
Victron Phoenix	12V	1200 VA	230V	Schuko	410€
Victron Phoenix Compact	12V	1200 VA	230V		633€
Victron Phoenix Compact	12V	1600VA	230V		772€
Victron Phoenix Compact	12V	2000 VA	230V		872€
Victron Phoenix	12V	3000VA	230V		1.236€
Victron Phoenix VE.Direct	24V	250 VA	230V	Schuko	96€
Victron Phoenix VE.Direct	24V	375 VA	230V	Schuko	124€
Victron Phoenix VE.Direct	24V	500 VA	230V	Schuko	180€
Victron Phoenix VE.Direct	24V	800 VA	230V	Schuko	280€
Victron Phoenix VE.Direct	24V	1200 VA	230V	Schuko	410€
Victron Phoenix Compact	24V	1200 VA	230V		633€
Victron Phoenix Compact	24V	1600VA	230V		772€
Victron Phoenix Compact	24V	2000 VA	230V		872€
Victron Phoenix	24V	3000 VA	230V		1.236€
Victron Phoenix	24V	5000VA	230V		1.945€
Victron Phoenix VE.Direct	48V	250 VA	230V	Schuko	112€
Victron Phoenix VE.Direct	48V	375 VA	230V	Schuko	140€
Victron Phoenix VE.Direct	48V	500 VA	230V	Schuko	202€
Victron Phoenix	48V	800 VA	230V	Schuko	270€
Victron Phoenix VE.Direct	48V	800 VA	230V	Schuko	243€
Victron Phoenix VE.Direct	48V	1200 VA	230V	Schuko	360€
Victron Phoenix	48V	1200 VA	230V	Schuko	440€
Victron Phoenix VE.Bus	48V	3000 VA	230V		1.112€
Victron Phoenix VE.Bus	48V	5000 VA	230V		1.750€

Inversors-carregadors Victron Phoenix



Victron Multiplus Compact



Victron Multiplus

Model	Vdc	P.Nominal	AC Out	Carregador	Relé	PVP
Victron Multiplus	12V	500 VA	230V	20A	16A	432€
Victron Multiplus	12V	800 VA	230V	35A	16A	536€
Victron Multiplus Compact	12V	800 VA	230V	35A	16A	736€
Victron Multiplus	12V	1200 VA	230V	50A	16A	747€
Victron Multiplus Compact	12V	1200 VA	230V	50A	16A	921€
Victron Multiplus Compact	12V	1600VA	230V	70A	16A	942€
Victron Multiplus Compact	12V	2000VA	230V	80A	30A	1.177€
Victron Multiplus	12V	3000 VA	230V	120A	50A	1.454€
Victron Multiplus	12V	3000 VA	230V	120A	50A	1.570€
Victron Multiplus	24V	500 VA	230V	10A	16A	432€
Victron Multiplus	24V	800 VA	230V	16A	16A	536€
Victron Multiplus Compact	24V	800 VA	230V	16A	16A	736€
Victron Multiplus	24V	1200 VA	230V	25A		747€
Victron Multiplus Compact	24V	1200 VA	230V	25A	16A	921€
Victron Multiplus Compact	24V	1600VA	230V	40A	16A	942€
Victron Multiplus Compact	24V	2000VA	230V	50A	30A	1.177€
Victron Multiplus	24V	3000 VA	230V	70A	16A	1.454€
Victron Multiplus	24V	3000 VA	230V	70A	50A	1.570€
Victron Multiplus	24V	5000 VA	230V	120A		2.326€
Victron Multiplus	48V	500 VA	230V	6A		432€
Victron Multiplus	48V	800 VA	230V	8A	16A	536€
Victron Multiplus	48V	1200 VA	230V	13A	16A	747€
Victron Multiplus	48V	3000 VA	230V	35A	16A	1.178€
Victron Multiplus	48V	3000 VA	230V	35A	50A	1.208€
Victron Multiplus	48V	5000 VA	230V	70A	100A	1.990€

Inversors-carregadors Victron Quattro



Victron Quattro

Model	Vdc	P.Nominal	AC Out	Carregador	PVP
Victron Quattro	12V	3000 VA	230 V	120A	2.210€
Victron Quattro	12V	5000 VA	230 V	220A	3.442€
Victron Quattro	24V	3000 VA	230 V	70A	2.100€
Victron Quattro	24V	5000 VA	230 V	120A	2.878€
Victron Quattro	24V	8000 VA	230 V	200A	3.632€
Victron Quattro	48V	5000 VA	230 V	70A	2.330€
Victron Quattro	48V	5000 VA	230 V	70A-S	2.330€
Victron Quattro	48V	8000 VA	230 V	110A	3.162€
Victron Quattro	48V	10000 VA	230 V	140A	3.778€
Victron Quattro	48V	15000 VA	230 V	210A	4.963€

Inversors-carregadors Victron Multigríd



Victron Multigríd

Model	Vdc	P.Nominal	AC Out	Carg.	Reg.	PVP
Victron Multigríd	24V	3000 VA	230 V	70A	50A	1.240€
Victron Multigríd	48V	3000 VA	230 V	35A	50A	1.119€

Model certificat per a instal·lacions d'autoconsum, d'acord a la normativa vigent

Inversors-carregadors Victron Multigríd/Multigríd-II



Victron Multiplus-II

Model	Vdc	P.Nominal	AC Out	Carg.	Reg.	PVP
Victron Multigríd-II	48V	3000 VA	230 V	35A	32A	1.000€
Victron Multigríd-II	48V	3000 VA	230 V	35A	32A	1.060€

Inversors-carregadors Victron EasySolar



Victron EasySolar
con Color Control

Model	Vdc	P.Nominal	AC Out	Carg.	Reg.	PVP
Victron EasySolar	12 V	1600 VA	230 V	70A	50A	1.380€
Victron EasySolar	24 V	1600 VA	230 V	40A	50A	1.380€
Victron EasySolar + Color Control	24 V	3000 VA	230 V	70A	70A	2.025€
Victron EasySolar + Color Control	48 V	3000 VA	230 V	35A	70A	2.025€
Victron EasySolar + Color Control	48 V	5000 VA	230 V	70A	100A	3.270€

Inversor-carregador Victron EasyPlus Compact



Victron EasyPlus
Compact

Model	Vdc	P.Nominal	AC Out	Carg.	PVP
Victron EasyPlus Compact	12 V	1600 VA	230 V	70A	972€

Accessoris Victron Energy



Color Control GX



Venus GX



Cable VE.Direct to USB

Modelo	PVP
Color Control GX	526€
Color Control GX WiFi module simple (ModMyPi USB 11N nano)	23€
Color Control GX WiFi module long range (Startech USB300WN2X2D)	80€
Venus GX	300€
Octo GX	600€
Sensor de temperatura Venus/PMP/Quattro	25€
Battery Monitor BMV-700	146€
Battery Monitor BMV-702	182€
Battery Monitor BMV-702 BLACK	182€
Battery Monitor BMV-712 Smart	210€
Battery Monitor BMV-700H	630€
Sensor de temperatura BMV-702 & 712	25€
RJ12 UTP Cable (Mesures de 0,3-0,9-1,8-3-5-10-15-30 metres)	Consultar
RJ45 UTP Cable (Mesures de 0,3-0,9-1,8-3-5-10-15-20-25-30 metres)	Consultar
Fuse Holder for MEGA-fuse	12€
MEGA-fuse (packages of 5 pcs.) 32/58 V	Consultar
Fuse holder for MIDI-fuse	9€
MIDI-Fuse (packages of 5 pcs.) 32/58 V	Consultar
VE.Direct to USB interface	29€
VE.Direct Cable (Mesures de 0,3-0,9-1,8-3-5-10 metres)	Consultar
Interface MK3-USB (VE.Bus to USB)	70€
CANUSB interface	496€
VE.Direct Bluetooth Smart dongle	50€
Energy Meter: Wired AC sensor HUB-4 1/3-phase I _{max} =65A	150€
RS485 to USB interface cable 1,8 m	28€
RS485 to USB interface cable 5 m	32€
Victron Cyrix-ct 12/24V-230A - Intelligent Combiner	112€

La opció més rentable per a la gestió de bateries: Victron BMV

Quan sigui necessari tenir controlades les dades de càrrega i descàrrega de la bateria, Victron ofereix una solució més senzilla i econòmica: El monitor BMV-700.

Juntament amb les opcions bàsiques de visualització, com tensió, corrent i ampers-hora consumits, la sèrie BMV-700 també mostra l'estat de càrrega, l'autonomia restant i la potència consumida en vats.

A més, el BMV-700 disposa d'una entrada addicional que pot programar-se per mesurar la tensió (d'una segona bateria), la temperatura o la tensió del punt mig.



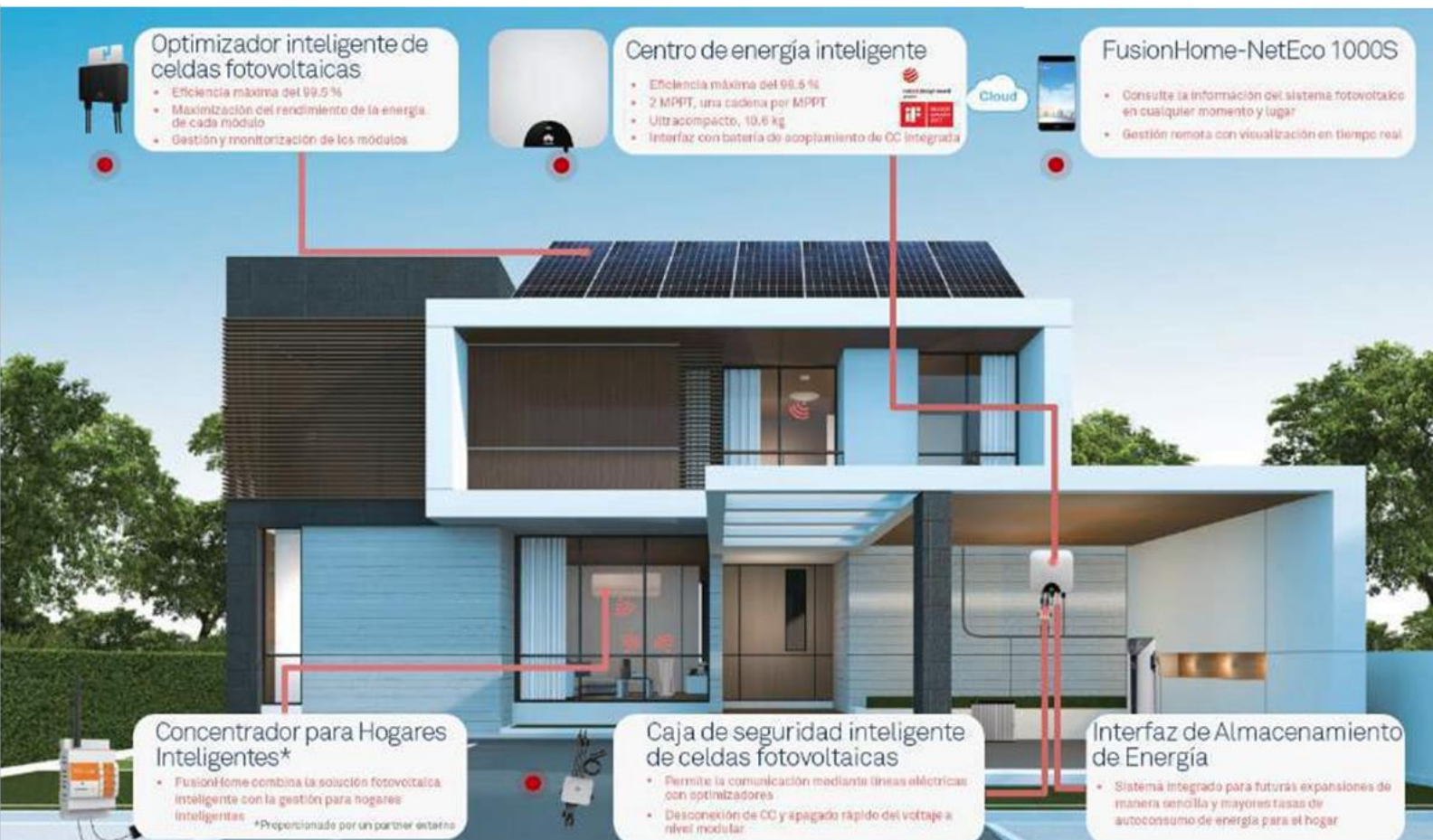
HUAWEI



Major versatilitat en un únic inversor

Gràcies als inversors híbrids, podem controlar amb un sol equip la gestió de l'electricitat provinent de la xarxa, la producció solar i l'ús de les bateries de la nostra instal·lació, ja que també ens permet transformar el corrent continu en corrent altern.

És per això que dotant de gran versatilitat la instal·lació d'un habitatge, suposa un estalvi de costos finals i ens permeten assegurar que suposen el futur de les instal·lacions solars d'autoconsum amb bateries.



SOL·LUCIÓ D'ENERGIA INTEL·LIGENT FUSIONHOME



MÉS ENERGIA, MENYS COSTOS

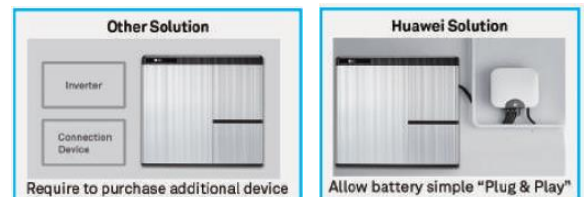


Planteja utilitzar tota la teulada per obtenir més energia però li preocupa l'ombra? FusionHome de Huawei permet afegir fàcilment optimitzadors per als mòduls afectats i així maximitzar el rendiment del sistema. Només serà necessari pagar els costos limitats per als optimitzadors.

LLEST PER A BATERIA: FUTUR ASSEGURAT

Degut a que l'elevat preu de les bateries esta baixant ràpidament, postergar la instal·lació pareix que és el més intel·ligent. No obstant, l'inversor preparat per a bateria Huawei permet afegir fàcilment una bateria ara o en un futur, ja que només requereix connectar-la per començar a utilitzar-la.

No es necessari adquirir un dispositiu de connexió de bateria addicional ni realitzar un reajustament del sistema.



CLIENT SATISFET

Simón, qui posseeix un sistema de FusionHome de 8kW (SUN2000L-3KTL & 5KTL) des de desembre de 2017, ja pot observar els avantatges d'una solució amb optimitzador parcial. Té 36 mòduls fotovoltaics en total, 24 dels quals estan afectats per ombra parcial. Gracies als optimitzadors fotovoltaics intel·ligents de Huawei, Simón ja no es preocupa pel problema de l'ombra, ja que aprofita per complet l'espai de la teulada per maximitzar el rendiment però amb costos limitats dels optimitzadors.



A més, els inversors de Huawei també admeten la connexió directa de la bateria, el que permet a Simón adquirís una bateria LG addicional el juliol de 2018.



SUN2000L
Inverter



Smart PV
Optimiser



Smart PV
Safety Box



Smart Power
Sensor



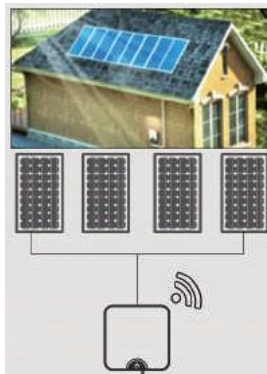
@ Huawei FusionSolar
solar.huawei.com

Solució de energia intel·ligent
FusionHome de Huawei

Més vendes i negocis més fàcils

La solució flexible i universal de Huawei ofereix més oportunitats de venda a les tendes minoristes, ja que satisfà les exigències de diversos clients. A més, permet tractar amb un sol proveïdor per complir amb totes aquestes diferents exigències, el que facilita els negocis com mai.

Teulada simple



Bllsico

Ombra parcial



Optimitzador parcial (0-100%)

Necessitat de bateria



Llestper a bateria

Gestió de depòsit més fàcil amb un sol proveïdor
Servei més simple amb un sol proveïdor



Menors costos interns de formació amb una sola solució
Màrqueting més enrocat juntament amb Huawei

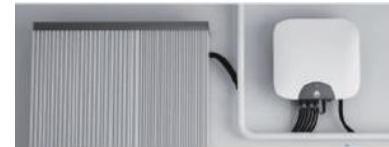
Instal·lació més ràpida



10,6 kg: Pot instal·lar-lo fàcilment una sola persona



Connector de CA patentat que no requereix ser descobert i permet una connexió simple



La bateria s'instal·la simplement connectant-la

Instal·li i despreocupis



Qualitat de producte comprovada, amb un desplegament global acumulat de 75 GW



Rigoroses proves estàndards del sector per aconseguir major fiabilitat



SUN2000L
Inverter



Smart PV
Optimiser



Smart PV
Safety Box



Smart Power
Sensor



@ Huawei FusionSolar



HUAWEI

solar.huawei.com

Smart Energy Center



Model	PVP
SUN2000L-2KTL	1.106,67€
SUN2000L-3KTL	1.300,00€
SUN2000L-4KTL	1.600,00€
SUN2000L-5KTL	1.735,50€



reddot award 2016
winner

Majors ingressos

- Topologia de inversor d'alta eficiència
- Eficiència màxima del 98,6%
- Eficiència europea ponderada del 98,0%

Fàcil i senzill

- 10,6 kg de pes que permeten la instal·lació per part d'una sola persona
- Connector de CA optimitzat per a un cablejat ràpid
- Admet configuració de l'inversor amb un sol clic

Bateria preparada

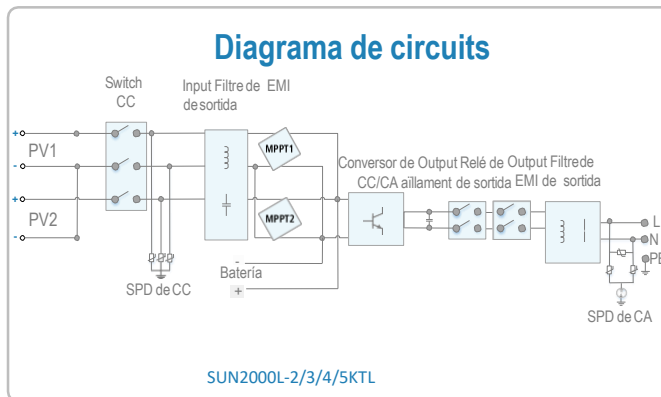
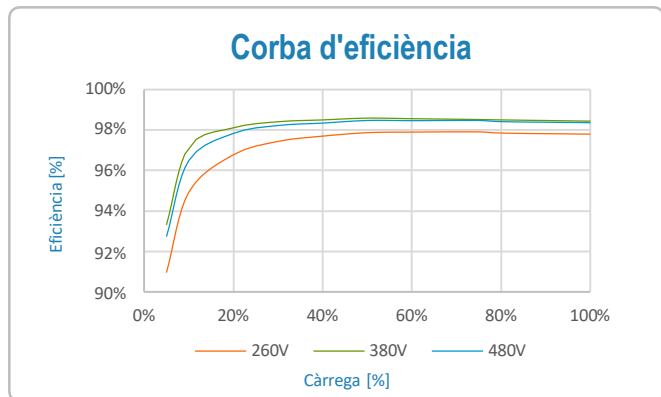
- Interfície integrada d'emmagatzemament d'energia d'ús immediat

Segur i fiable

- IP65, convecció natural
- Protecció contra descàrregues atmosfèriques integrada tant per a CC como CA
- Funció d'exportació zero amb sensor de potència intel·ligent

Especificacions tècniques	SUN2000L-2KTL	SUN2000L-3KTL	SUN2000L-4KTL	SUN2000L-5KTL
Eficiència				
Màxima eficiència	98,4 %	98,5 %	98,6 %	98,6 %
Eficiència europea ponderada	97,0 %	97,6 %	97,9 %	98 %
Entrada				
Alimentació fotovoltaica màxima recomanada	3000 Wp	4500 Wp	6000 Wp	7500 Wp
Tensió màxima d'entrada	600 V / 495 V ¹			
Rang de voltatge de operació ¹	90 V ~ 600 V / 90 V ~ 495 V ¹			
Voltatge d'arrancada	120 V			
Rang de voltatge MPPT de potència màxima	120 V - 480 V	160 V - 480 V	210 V - 480 V	260 V - 480 V
Tensió nominal d'entrada	380 V			
Corrent d'entrada màxima per MPPT	11 A			
Corrent de curtcircuit màxima	15 A			
Quantitat de rastrejadors MPP	2			
Quantitat màxima d'entrades per MPPT	1			
Sortida				
Connexió a xarxa elèctrica	Monofàsica			
Potència de sortida nominal	2000 W	3000 W	4000 W	5000 W ²
Potència aparent màxima	2200 VA	3300 VA	4400 VA	5500 VA ⁴
Tensió de sortida nominal	220 V/230 V/240 V			
Freqüència nominal de xarxa de CA	50 Hz/60 Hz			
Corrent màxima de sortida	10 A	15 A	20 A	25 A ⁵
Factor de potència ajustable	0,8 capacitiu... 0,8 inductiu			
Distorsió harmònica total màxima	≤ 3 %			
Protección				
Protecció contra il·les elèctriques	Sí			
Protecció contra polaritat invertida de CC	Sí			
Monitorització d'aïllament	Sí			
Protecció contra descàrregues atmosfèriques de CC	Sí			
Protecció contra descàrregues atmosfèriques de CA	Sí			
Monitorització de corrent residual	Sí			
Protecció contra sobrecorrent de CA	Sí			
Protecció contra curtcircuit de CA	Sí			
Protecció contra sobretensió de CA	Sí			
Protecció contra sobreescalfament	Sí			
Dades generals				
Rang de temperatura d'operació	-30 ~ +60 °C (Disminució de la capacitat elèctrica per encima de los 45 °C a potencia de salida nominal)			
Humitat d'operació relativa	0 % HR ~ 100 % HR			
Altitud d'operació	0 - 4000 m (disminució de la capacitat elèctrica a partir de los 2000 m)			
Refredament	Convecció natural			
Pantalla	Indicadores led			
Comunicació	RS485, WLAN			
Pes (inclosa mènula de muntatge)	10,6 kg (23,4 lb)			
Dimensions (inclosa mènula de muntatge)	375 x 375 x 161,5 mm (14,8 x 14,8 x 6,4 pulgades)			
Grau de protecció	IP65			
Compatibilitat de la bateria				
Bateria	LG Chem RESU 7H_R / 10H_R			
Rang de tensió	350 ~ 450 VCC			
Corrent màxima	10 A			
Comunicació	RS485			
Compliment de estàndards (més opcions disponibles prèvia sol·licitud)				
Seguretat	EN/IEC 62109-1, EN/IEC 62109-2			
Estàndards de connexió a xarxa elèctrica	G83/2, G59/3, EN 50438, CEI 0-21, VDE-AR-N-4105, UTE C 15-712-1, AS 4777, C10/11, ABNT, UTE C15-712, RD 1699, NRS 097-2-1, DEWA 2016			

El text i les figures reflecteixen l'estat tècnic actual en el moment d'imprimir aquest document. Estan subjectes a canvis tècnics, excepte errors i omissions. Huawei no serà responsable d'equívocs ni errors d'impressió. Per a obtenir més informació, visiti: solar.huawei.com. Versió No.: 01-(2018)1001



*1. Només aplicable per a cadenes fotovoltaïques. La tensió d'entrada màxima i el límit superior de voltatge d'operació disminuiran fins a 495 V
 *2. AS4777:4990 W. *3. VDE-AR-N 4105:4600 VA/ AS4777:4990 VA. *4. AS4777:4990 VA. *5. AS4777:21,7 A.



Model

PVP

SmartLogger1000

606,67 €

Intel·ligent

- Modbus-TCP per a connexions a NetEco de Huawei.
- IEC60870-5-104 per a connexions a sistemes de monitorització de tercers.
- USB y web integrada per a lectura de dades i actualització de software.
- Detecció automàtica de dispositius i mapeig de direccions de RS485.
- Control remot de potència activa i reactiva.

Simple

- Fins a 80 inversors per cada SmartLogger1000.
- Fins a 30 dispositius per bus RS485.
- Fàcil instal·lació.

Fiable

- Rang de comunicació de 1,000 m.

Especificacions tècniques	SmartLogger1000
	Gestió de dispositius
Màx. quantitat de dispositius gestionables	80
Màx. quantitat d'inversors intel·ligents gestionables	80
	Interfície de comunicació
Ethernet elèctrica	1 port ETH: 10 / 100 Mbps
RS485	3 COM: 2400 / 4800 / 9600 / 19200 / 115200 bps
Entrada / sortida digital / analògica	4 ports DI; 3 ports DO; 2 ports AI
	Protocol de comunicació
Ethernet	Modbus-TCP, IEC 60870-5-104
RS485	Modbus-RTU, IEC 60870-5-103 (estàndard), DL / T645
	Interacció
LCD	LCD gràfica de 3.5 polsades
LED	3 indicadors LED
WEB	WEB integrada
USB	1 port USB 2.0
	Entorn
Temperatura d'operació	-20°C ~ 60°C (-4°F ~ 140°F)
Temperatura d'emmagatzemament	-40°C ~ 70°C (-40°F ~ 158°F)
Humitat relativa	5% ~ 95%
Màx. Altitud d'operació (Sense condensació)	4,000 m (13,123 ft.)
	Característiques elèctriques
Font d'alimentació	100 V ~ 240 V, 50 Hz / 60 Hz
Consum d'energia	Típic 3 W, màx. 7 W
	Característiques mecàniques
Dimensions (amplada x altura x profunditat)	225 x 140 x 50 mm (8.9 x 5.5 x 2.0 polsades)
Pes	0.5 kg (1.1 lb.)
Classe de protecció	IP20
Opcions de instal·lació	Instal·lació en paret, rail, escriptori



Modelo

Smart PV Optimizer

PVP

85,33 €

Mayores ingresos

- Eficiència màxima del 99,5 %, eficiència ponderada del 99,0 %.
- Permet més panells a cada teulada per aconseguir majors rendiments del sistema

Fàcil i senzill

- Admet instal·lació a zones que solen estar a la ombra i en diferents direccions
- Ràpid muntatge a bastidor al magatzem, menor temps d'instal·lació a terrat
- Admet monitorització remota dels mòduls amb la caixa de seguretat intel·ligent de cel·les fotovoltaïques
- Comunicació a través de línia elèctrica de CC

Segur i fiable

- IP68, admet aplicació a exteriors
- Capacitat d'apagada dels mòduls per a garantir la seguretat de les persones i els actius

Especificacions tècniques	SUN2000P-375W
Entrada	
Potència d'entrada nominal	375 W
Tensió de entrada màxima absoluta	80 V
Rang de voltatge d'operació de MPPT	10 - 80 V
Corrent màxima de entrada	12 A
Màxima eficiència	99,5 %
Eficiència ponderada	99,0 %
Categoria de sobretensió	II
Sortida	
Tensió màxima de sortida	80 V
Corrent màxima de sortida	10 A
Derivació de sortida	Si
Compliment de estàndards	
Seguridad	IEC62109-1 (seguretat de classe II)
RoHS	Si
Especificacions generals	
Màxima tensió del sistema permesa	1000 V
Comunicació	PLC
Dimensions (amplada x altura x profunditat)	125 x 85 x 25,5 mm (4,9 x 3,3 x 1,0 polsades)
Peso (inclosos cables)	0,7 kg (1,5 lb)
Peça d'instal·lació	Bastidor de mòdul fotovoltaic / Perfil d'extrusió d'alumini (opcional)
Connector d'entrada	MC4
Connector de sortida	MC4
Longitud de cable de sortida	1,2 m (3,9 peus)
Temperatura d'operació / rang d'humitat	-40 °C ~ 85 °C / 0 % HR ~ 100 % HR
Grau de protecció	IP68

El text i les figures reflecteixen l'estat tècnic actual en el moment d'imprimir aquest document. Estan subjectes a canvis i errons, excepte errors i omissions. Huawei no serà responsable d'equivocacions ni errors d'impressió. Per a obtenir més informació, visiti: solar.huawei.com. Versió No.: 01-(2018)001



✓ Fàcil i senzillo

- Es comunica amb els optimitzadors a través de la línia elèctrica de CC
- Admet monitorització i gestió dels mòduls en temps real

🛡️ Segur i fiable

- Capacitat d'apagada dels mòduls per a garantir la seguretat de les persones i els individus
- IP65, admet aplicació en exteriors

Model	PVP
Smart PV Safety Box	73,33 €

Especificacions tècniques	SmartPSB2000L
Entrada de CC	
Tensió màxima d'entrada	600 V
Quantitat d'entrades	2
Corrent d'entrada màxima per entrada	15 A
Sortida de CC	
Tensió màxima de sortida	600 V
Quantitat de sortides	2
Corrent de sortida màxima per sortida	15 A
Característiques	
Gestió remota de mòduls	Si
Apagada de mòdul principal al lloc	Si
Especificacions generals	
Dimensions (altura x amplada x profunditat)	149 x 149 x 49 mm (5,9 x 5,9 x 1,9 polsades)
Peso	0,8 kg (1,8 lb)
Pantalla	Indicador led
Comunicació	PLC, RS485
Tipus d'entrada	HH4 de Amphenol
Rang de temperatura d'operació	-30 °C ~ 55 °C
Grau de protecció	IP65

El text i les figures reflecteixen l'estat tècnic actual en el moment d'imprimir aquest document. Estan subjectes a canvis tècnics, excepte errors i omissions. Huawei no serà responsable d'equivocacions ni errors d'impressió. Per a obtenir més informació, visiti: solar.huawei.com. Versió No.: 01-(2018)001



Model	PVP
DDSU666-H	193,33 €
DTSU666-H	313,33 €

🎯 Precís

- Precisió de mesura: classe 1

✅ Fàcil i senzill

- Muntatge en carril DIN estàndard de 35 mm
- Mida petita, 1P2W 36 mm, 3P4W 72 mm
- Pantalla LCD per a facilitar la configuració i la comprovació pels usuaris
- Connexió d'acoblament per a instal·lació
- Cables CT y RS485 inclosos als accessoris

🌱 Eficient des del punt de vista energètic

- Consumo general d'energia ≤ 1 W

Especificacions tècniques	DDSU666-H	DTSU666-H
Especificacions generals		
Dimensions (altura x amplada x profunditat)	100 x 36 x 65,5 mm (3,9 x 1,4 x 2,6 polsades) as)	100 x 72 x 65,5 mm (3,9 x 2,8 x 2,6 polsades)
Tipus de muntatge	Carril DIN35	
Peso (inclosos cables)	1,2 kg (2,6 lb)	1,5 kg (3,3 lb)
Font de alimentació		
Tipus de xarxa elèctrica	1P2W	3P4W
Potència de entrada (tensió fàscica)	176 VCA ~ 288VCA	
Consum d'energia	$\leq 0,8$ W	≤ 1 W
Rang de mesura		
Voltatge de línia	/	304 VCA ~ 499 VCA
Tensió fàscica	176 VCA ~ 288VCA	
Corrent	0 ~ 100 A	
Precisió de mesura		
Tensió	$\pm 0,5$ %	
Corrent / Potència / Energia	± 1 %	
Freqüència	$\pm 0,01$ Hz	
Comunicació		
Interfície	RS485	
Velocitat de transmissió en bauds	9600 bps	
Protocol de comunicació	Modbus - RTU	
Entorn		
Rang de temperatura d'operació	-25 °C ~ 60 °C	
Rang de temperatura d'emmagatzemament	-40 °C ~ 70 °C	
Humitat d'operació	5 % HR ~ 95 % HR (sense condensació)	
Altres		
Accessoris	Cable RS485 (10 m / 33 pies)	
	1 CT 100 A / 40 mA (6 m / 19 peus)	3 CT 100 A / 40 mA (6 m / 19 peus)



Intelligent

- Fàcil accés a les dades des de dispositius mòbils
- Informes proactius de rendiments i alarmes

Senzill

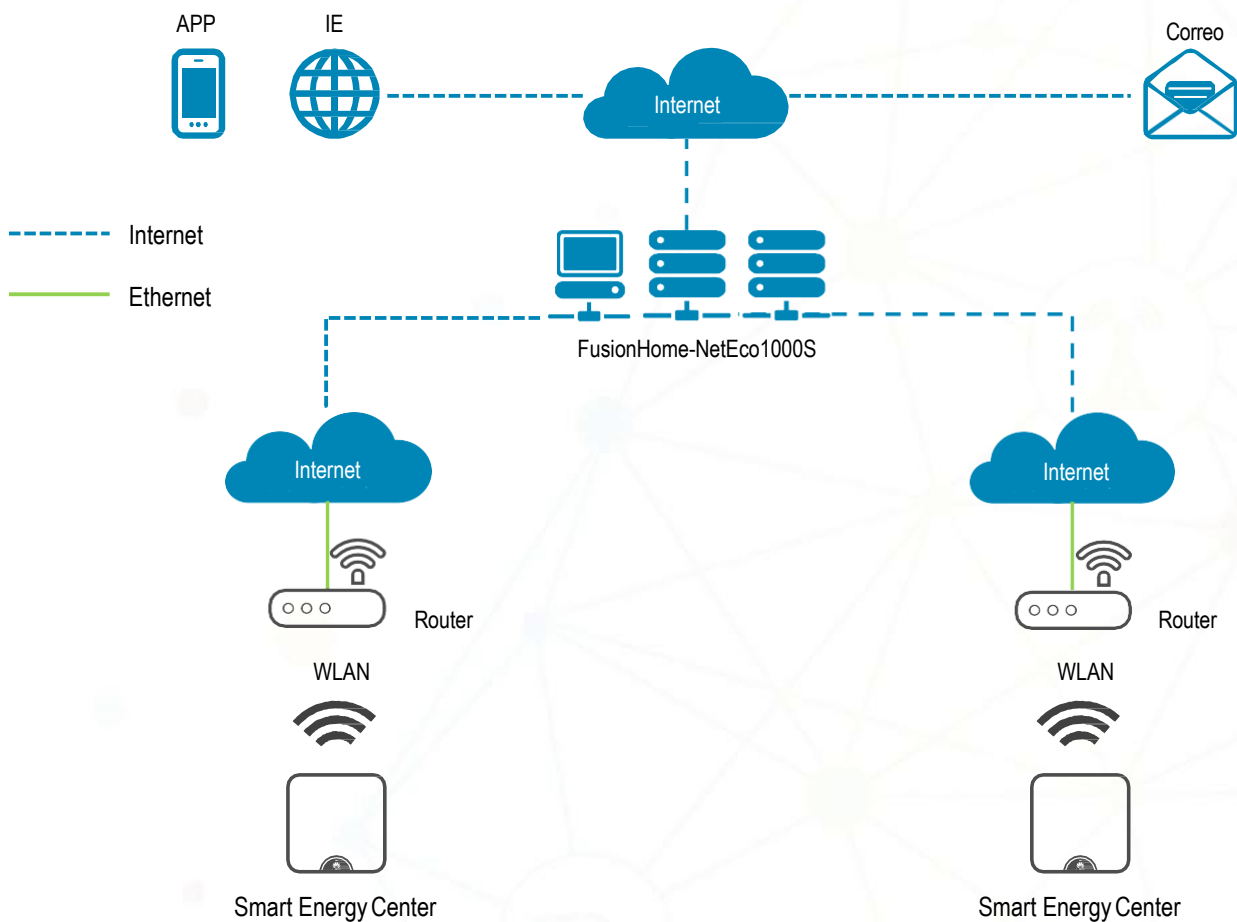
- Inici fàcil i senzill
- Alarmes per fallades via correu electrònic

Estable

- Gestió centralitzada als sistemes de cel·les fotovoltaïques
- Fins a 20 anys de emmagatzemament de dades



Estructura de la xarxa



Funció	Submenú	Descripció
Control	Detalls	<ul style="list-style-type: none"> • Buscar informació del dispositiu detallada i en temps real, com alarmes, indicadors clau de rendiment i estat del dispositiu. • Admetre control d'apagada i encesa remota d'inversor.
	Alarmes	<ul style="list-style-type: none"> • Recopilar, emmagatzemar i buscar alarmes actuals.
	Llista de dispositius / Llista de plantes	<ul style="list-style-type: none"> • Mostrar informació de dispositius i plantes i el seu estat en temps real.
	Ajustos	<ul style="list-style-type: none"> • Configurar paràmetres del dispositiu, com informació del dispositiu, zona horària, paràmetres de comunicació, etc.
Dades històriques	Registro d'alarmes	<ul style="list-style-type: none"> • Les alarmes històriques es poden consultar segons la data i la gravetat
	Dades de rendiment	<ul style="list-style-type: none"> • Consultar potència diària / mensual / anual de plantes i dispositius.
Manteniment	Manteniment dels dispositius	<ul style="list-style-type: none"> • Explorar el registre d'operacions del dispositiu. • Admetre inspecció i gestió del dispositiu. • Admetre modificació de blocs en nom del dispositiu.
Sistema	Gestió d'usuaris	<ul style="list-style-type: none"> • Segons els diferents usuaris, FusionHome-NetEco proporciona un registre diferent de permisos. • Crear usuaris.
	Notificacions remotes d'alarmes i informes	<ul style="list-style-type: none"> • A través dels ajustos al servidor i les regles d'enviament, els informes de rendiment i alarmes es poden enviar al correu de l'usuari automàticament.

HUAWEI



Múltiples opcions en un entorn segur

Des de 1,5 a 27 kW, la marca austríaca ofereix una ampla varietat de inversors que ens permeten realitzar qualsevol tipus d'instal·lació connectada a la xarxa pública.

Gràcies a la seva tecnologia Fournis Web.Solar, la informació del sistema està disponible en qualsevol moment ja sigui al seu PC, Smartphone o Table. Les intel·ligents funcions d'anàlisi ajuden a prevenir pèrdues de rendiment i, juntament al Fournis Datamanager, els inputs i outputs digitals, l'energia i la energia reactiva es poden controlar de forma remota disposant simplement de connexió a internet.



Les nostres solucions



SUN2000-8/12KTL



Model	PVP
SUN2000-8KTL	2.313,33 €
SUN2000-12KTL	2.577,78 €

Intel·ligent

- 4 entrades CC independents i ràpida solució de problemes.
- Ports RS485 i USB per a connectivitat i gestió de dades.
- Pantalla LCD gràfica local i monitorització remota.

Eficient

- Màxima eficiència del 98,5%.
- Eficiència europea del 98,0%.
- 2 MPPT per adaptar-se de manera versàtil a diferents condicions.

Segur

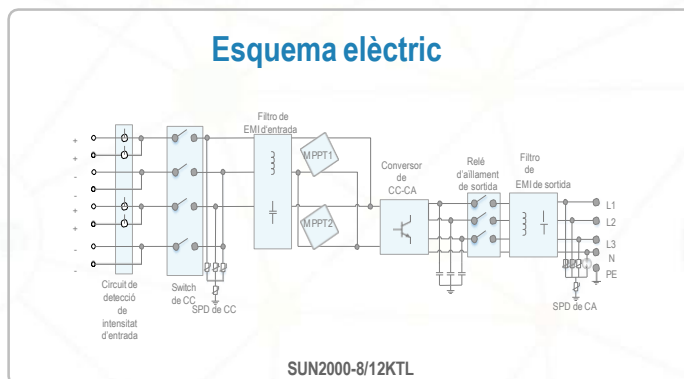
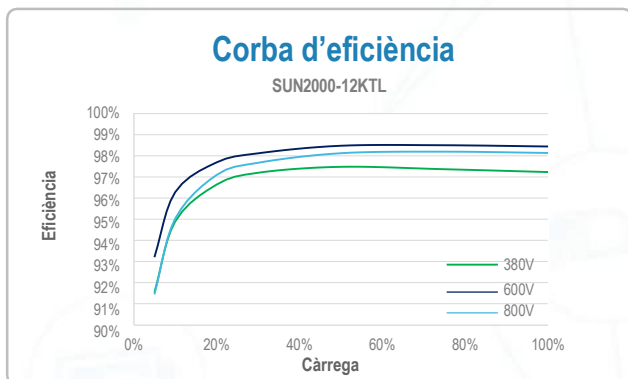
- Desconnexió de CC integrada; manteniment segur i pràctic.
- Unitat de Monitorització de la Intensitat Residual (RCMU) integrada.
- Disseny sens fusibles.

Confiable

- Ventilació natural.
- Grau de protecció IP65.
- Protecció tipus II tan en CC com en CA..

Especificacions tècniques	SUN2000-8KTL	SUN2000-12KTL
Eficiència		
Eficiència màxima	98.5%	98.5%
Eficiència europea	98.0%	98.0%
Entrada		
Màx. tensió d'entrada	1,000 V	1,000 V
Màx. intensitat per MPPT	18 A	18 A
Màx. intensitat de curtcircuit per MPPT	25 A	25 A
Tensió d'entrada mínima	250 V	250 V
Rang de tensió d'operació de MPPT	200 V ~ 950 V	200 V ~ 950 V
Tensió nominal d'entrada	620 V	620 V
Màx. nombre d'entrades	4	4
Nombre de MPPT	2	2
Sortida		
Potència nominal activa de CA	8,000 W	12,000 W
Màx. potència aparent de CA	8,800 VA	13,200 VA
Màx. potència activa de CA (cosφ=1)	8,800 W	13,200 W
Tensió nominal de sortida	220 V / 380 V, 230 V / 400 V, 3W+N+PE	220 V / 380 V, 230 V / 400 V, 3W+N+PE
Freqüència nominal de xarxa de CA	50 Hz / 60 Hz	50 Hz / 60 Hz
Intensitat de sortida nominal	12.2 A @380 V / 11.6 A @400 V	18.3 A @380 V / 17.4 A @400 V
Màx. intensitat de sortida	13.4 A	20 A
Factor de potència ajustable	0.8 LG ... 0.8 LD	0.8 LG ... 0.8 LD
Màx. distorsió harmònica total	< 3%	< 3%
Proteccions		
Seccionador CC	Sí	Sí
Protecció anti-illa	Sí	Sí
Protecció contra sobreintensitat de CA	Sí	Sí
Protecció contra polaritat inversa de CC	Sí	Sí
Monitorització de strings	Sí	Sí
Protector contra sobreintensitat de CC	Tipo II	Tipo II
Protector contra sobreintensitat de CA	Tipo II	Tipo II
Detecció d'aïllament de CC	Sí	Sí
Unitat de monitorització de la intensitat Residual	Sí	Sí
Comunicació		
Visualització	LCD gràfica	LCD gràfica
RS485	Sí	Sí
USB	Sí	Sí
General		
Dimensions (ample x alt x profund)	520 x 610 x 266 mm (20.5 x 24.0 x 10.5 polsades)	520 x 610 x 266 mm (20.5 x 24.0 x 10.5 polsades)
Pes (inclòs suport de muntatge)	42 kg (92.6 lb.)	42 kg (92.6 lb.)
Rang de temperatura d'operació	-25°C ~ 60°C (-13°F ~ 140°F)	-25°C ~ 60°C (-13°F ~ 140°F)
Refredament	Convecció natural	Convecció natural
Altitud d'operació	3,000 m (9,842 ft.)	3,000 m (9,842 ft.)
Humitat relativa	0 ~ 100%	0 ~ 100%
Connector de CC	Amphenol Helios H4	Amphenol Helios H4
Connector de CA	Amphenol C16/3	Amphenol C16/3
Classe de protecció	IP65	IP65
Topologia	Sense transformador	Sense transformador
Compliment de normes (Més informació disponible a comanda)		
Certificats	EN 62109-1/-2, IEC 62109-1/-2, IEC 62116	
Codis de xarxa	IEC 61727, NB/T 32004-2013, VDE-AR-N-4105, VDE 0126-1-1, G83/2 (Only 8KTL), G59/3 (Only 12KTL), UTE C 15-712-1, CEI 0-16, CEI 0-21, C10/11, EN 50438-Ireland, EN 50438-Turkey, AS 4777, PEA (Only 12KTL), NRS 097-2-1	

El text i les figures reflecteixen l'estat tècnic actual en el moment d'imprimir aquest document. Estan subjectes a canvis tècnics, excepte errors i omissions. Huawei no serà responsable d'equivocacions ni errors d'impressió. Per a obtenir més informació, visiti: solar.huawei.com. Versió No.: 01-(2018)1001



SUN2000-17/20KTL



Model	PVP
SUN2000-17KTL	3.413,33 €
SUN2000-20KTL	3.484,44 €

Intel·ligent

- 6 strings de vigilància intel·ligent i ràpida solució de problemes.
- Ports RS485 i USB per a connectivitat i gestió de dades.
- Pantalla LCD gràfica local i monitorització remota.

Eficient

- Màxima eficiència del 98,6%.
- Eficiència europea del 98,3%.
- 3 MPPT per a adaptar-se de manera versàtil a diferents disposicions.

Segur

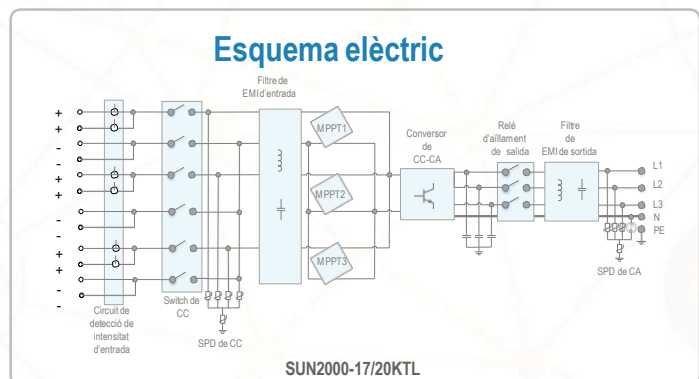
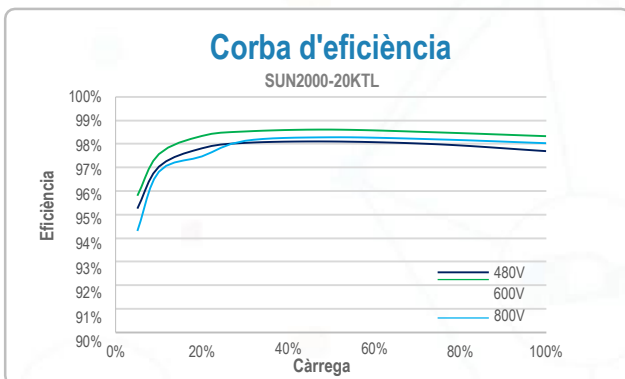
- Desconnexió de CC integrada; manteniment segur i pràctic.
- Unitat de monitorització de la intensitat Residual (RCMU) integrada.
- Disseny sense fusibles.

Confiable

- Tecnologia de refredament natural.
- Classe de protecció IP65.
- Protectors de sobreintensitat tipus II tan per a CC com per a CA.

Especificacions tècniques	SUN2000-17KTL	SUN2000-20KTL
Eficiència		
Eficiència màxima	98.6%	98.6%
Eficiència europea	98.3%	98.3%
Entrada		
Màx. tensió de entrada	1,000 V	1,000 V
Màx. intensitat per MPPT	18 A	18 A
Màx. intensitat de curtcircuit per MPPT	25 A	25 A
Tensió d'entrada inicial	250 V	250 V
Rang de tensió d'operació de MPPT	200 V ~ 950 V	200 V ~ 950 V
Tensió nominal d'entrada	620 V	620 V
Màx. candidat d'entrades	6	6
Quantitat de MPPT	3	3
Sortida		
Potència nominal activa de CA	17,000 W	20,000 W
Màx. potència aparent de CA	18,700 VA	22,000 VA
Màx. potència activa de CA (cosφ=1)	18,700 W	22,000 W
Tensió nominal de sortida	220 V / 380 V, 230 V / 400 V, 3W+N+PE	220 V / 380 V, 230 V / 400 V, 3W+N+PE
Freqüència nominal de xarxa de CA	50 Hz / 60 Hz	50 Hz / 60 Hz
Intensitat de sortida nominal	25.8 A @380 V, 24.7 A @400 V	30.4 A @380 V, 29 A @400 V
Màx. intensitat de sortida	28.4 A	33.4 A
Factor de potència ajustable	0.8 LG ... 0.8 LD	0.8 LG ... 0.8 LD
Màx. distorsió harmònica total	<3%	<3%
Protecció		
Dispositiu de desconexió del costat d'entrada	Sí	Sí
Protecció contra funcionament en illa	Sí	Sí
Protecció contra sobreintensitat de CA	Sí	Sí
Protecció contra polaritat inversa de CC	Sí	Sí
Monitorització de falles en strings de sistemes fotovoltaics	Sí	Sí
Protector contra sobreintensitat de CC	Tipus II	Tipus II
Protector contra sobreintensitat de CA	Tipus II	Tipus II
Detecció d'aïllament de CC	Sí	Sí
Unitat de monitorització de la intensitat Residual	Sí	Sí
Comunicació		
Visualització	LCD gràfica	LCD gràfica
RS485	Sí	Sí
USB	Sí	Sí
General		
Dimensions (ample x altura x profunditat)	520 x 610 x 266 mm (20.5 x 24.0 x 10.5 polsades)	520 x 610 x 266 mm (20.5 x 24.0 x 10.5 polsades)
Pes (amb suport de muntatge)	49 kg (108.0 lb.)	49 kg (108.0 lb.)
Rang de temperatura d'operació	-25 °C ~ 60 °C (-13°F ~ 140°F)	-25 °C ~ 60 °C (-13°F ~ 140°F)
Refredament	Natural Convection	Natural Convection
Altitud d'operació	3,000 m (9,842 ft.)	3,000 m (9,842 ft.)
Humitat relativa	0 ~ 100%	0 ~ 100%
Connector de CC	Amphenol H4	Amphenol H4
Connector de CA	Amphenol C16/3	Amphenol C16/3
Classe de protecció	IP65	IP65
Topologia	Transformerless	Transformerless
Cumpliment de normes (Mes informació disponible a comanda)		
Certificat	EN 62109-1/-2, IEC 62109-1/-2, IEC 62116	
Codi de xarxa	IEC 61727, NB/T 32004-2013, VDE-AR-N-4105, VDE 0126-1-1, G59/3, UTE C 15-712-1, CEI 0-16, CEI 0-21, C10/11, EN 50438-Ireland, EN 50438-Turkey, AS 4777, NRS 097-2-1	

El text i les figures reflecteixen l'estat tècnic actual en el moment d'imprimir aquest document. Estan subjectes a canvis tècnics, excepte errors i omissions. Huawei no serà responsable d'equivocacions ni errors d'impressió. Per a obtenir més informació, visiti: solar.huawei.com. Versió No.: 01-(2018)1001



SUN2000-30KTL



Model

SUN2000-30KTL

PVP

4.300,00 €

Intel·ligent

- Monitorització intel·ligent de 8 strings i resolució ràpida de problemes.
- Suport de comunicacions per línia d'alimentació elèctrica (PLC).
- Suport de diagnòstic intel·ligent de corbes I-V.

Eficient

- Màxima eficiència del 98,6%.
- Eficiència europea del 98,4%.
- 4 MPPT per a adaptar-se de manera versàtil a diferents disposicions

Segur

- Desconnexió de CC integrada; manteniment segur i pràctic.
- Unitat de monitorització de la intensitat Residual (RCMU) integrada.
- Disseny sense fusibles.

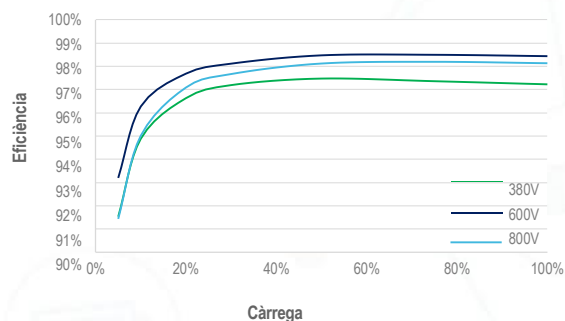
Confiable

- Tecnologia de refredament natural.
- Classe de protecció IP65.
- Protectores de sobreintensitat tipus II tant per a CC como per a CA.

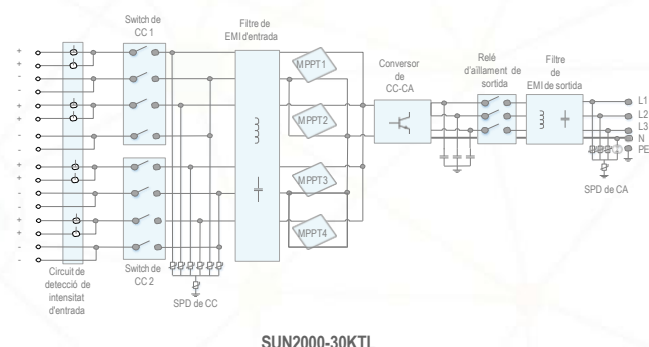
Especificacions tècnica	SUN2000-30KTL
	Eficiència
Eficiència màxima	98.6%
Eficiència europea	98.4%
	Entrada
Màx. tensió de entrada	1,100 V
Màx. intensitat per MPPT	22 A
Màx. intensitat de curtcircuit per MPPT	30 A
Tensió de entrada inicial	250 V
Rang de tensió d'operació de MPPT	200 V ~ 1000 V
Tensió nominal de entrada	620 V
Màx. Quantitat d'entrades	8
Quantitat de MPPT	4
	Sortida
Potència nominal activa de CA	30,000 W
Màx. potència aparent de CA	33,000 VA
Màx. potència activa de CA (cosφ=1)	30,000 W
Tensió nominal de sortida	230V / 400V, default 3W+N+PE;
Freqüència nominal de xarxa de CA	50 Hz / 60 Hz
Intensitat de sortida nominal	43.3 A
Màx. intensitat de sortida	48 A
Factor de potència ajustable	0.8 LG ... 0.8 LD
Màx. distorsió harmònica total	< 3%
	Protecció
Dispositiu de desconexió del costat d'entrada	Sí
Protecció contra funcionament en illa	Sí
Protecció contra sobreintensitat de CA	Sí
Protecció contra polaritat inversa de CC	Sí
Monitorització de falles en strings de sistemes fotovoltaics	Sí
Protector contra sobreintensitat de CC	Tipus II
Protector contra sobreintensitat de CA	Tipus II
Detecció d'aïllament de CC	Sí
Unitat de monitorització de la intensitat Residual	Sí
	Comunicació
Visualització	Indicadores LED, Bluetooth + APP
RS485	Sí
USB	Sí
Comunicació per línia d'alimentació elèctrica (PLC)	Sí
	General
Dimensions (amplada x altura x profunditat)	930 x 550 x 283 mm (36.6 x 21.7 x 11.1 polsades)
Peso (amb suport de muntatge)	62 kg (136.7 lb.)
Rang de temperatura d'operació	-25 °C ~ 60 °C (-13°F ~ 140°F)
Refredament	Convecció natural
Altitud d'operació	4,000 m (13,123 ft.)
Humitat relativa	0 ~ 100%
Connector de CC	Amphenol Helios H4
Connector de CA	Terminal de PG resistent al agua + Connector OT
Classe de protecció	IP65
Topologia	Sense transformador
	Compliment de normes (Més informació disponible a comanda)
Certificat	EN 62109-1/-2, IEC 62109-1/-2, IEC62116
Codi de xarxa	IEC 61727, NB/T 32004-2013, VDE-AR-N-4105, VDE 0126-1-1, BDEW, G59/3, UTE C 15-712-1, CEI 0-16, CEI 0-21, C10/11, EN 50438-Turkey

El text i les figures reflecteixen l'estat tècnic actual en el moment d'imprimir aquest document. Estan subjectes a canvis tècnics, excepte errors i omissions. Huawei no serà responsable d'equivocacions ni errors d'impressió. Per a obtenir més informació, visiti: solar.huawei.com. Versió No.: 01-(2018)1001

Corba d'eficiència



Esquema elèctric



SUN2000-36KTL



Model

SUN2000-36KTL

PVP

5.248,89 €

Intel·ligent

- Monitorització intel·ligent de 8 strings i resolució ràpida de problemes.
- Suport de comunicacions per línia d'alimentació elèctrica (PLC).
- Suport de diagnòstic intel·ligent de corbes I-V.

Eficient

- Màxima eficiència del 98,8%, eficiència europea del 98,6% (@480Vac)
- Màxima eficiència del 98,6%, eficiència europea del 98,4% (@380Vac / 400Vac)
- 4 MPPT per a adaptares de manera versàtil a diferents disposicions

Segur

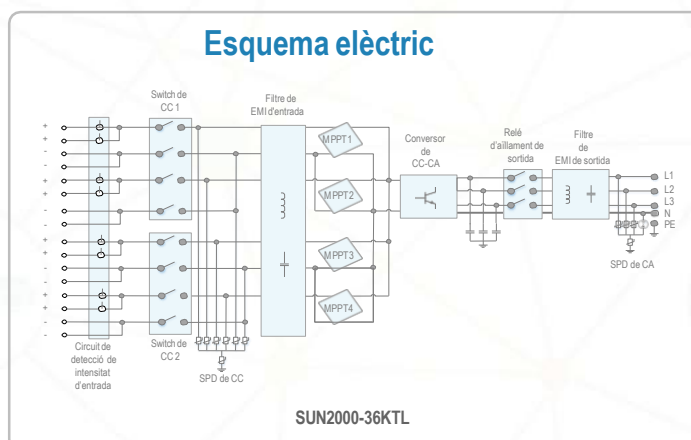
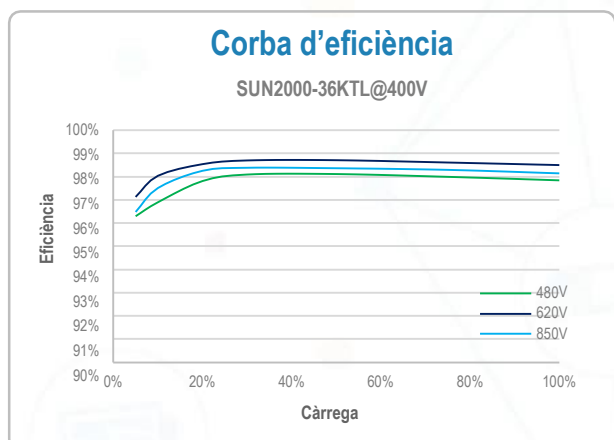
- Desconnexió de CC integrada; manteniment segur i pràctic.
- Unitat de monitorització de la intensitat Residual (RCMU) integrada.
- Disseny sens fusibles.

Confiable

- Tecnologia de refredament natural.
- Classe de protecció IP65.
- Protectors de sobreintensitat tipus II tant per a CC com per a CA.

Especificacions tècniques		SUN2000-36KTL
Eficiència		
Eficiència màxima		98.8% @480 Vac; 98.6% @380 Vac / 400 Vac
Eficiència europea		98.6% @480 Vac; 98.4% @380 Vac / 400 Vac
Entrada		
Màx. tensió de entrada		1,100 V
Màx. intensitat per MPPT		22 A
Màx. intensitat de curtcircuit per MPPT		30 A
Tensió d'entrada inicial		250 V
Rang de tensió d'operació de MPPT		200 V ~ 1000 V
Tensió nominal d'entrada		620 V @380 Vac / 400 Vac; 720 V @480 Vac
Màx. Quantitat d'entrades		8
Quantitat de MPPT		4
Sortida		
Potència nominal activa de CA		36,000 W
Màx. potència aparent de CA		40,000 VA
Màx. potència activa de CA (cosφ=1)		Default 40,000 W; 36,000 W optional in settings
Tensió nominal de sortida		220 V / 380 V, 230 V / 400 V, default 3W+N+PE; 3W+PE optional in settings 277V / 480 V, 3W+PE
Freqüència nominal de xarxa de CA		50 Hz / 60 Hz
Intensitat de sortida nominal		54.6 A @380 Vac, 52.2 A @ 400 Vac, 43.4 A @480 Vac
Màx. intensitat de sortida		60.8 A @380 Vac, 57.8 A @400 Vac, 48.2 A @480 Vac
Factor de potència ajustable		0.8 LG ... 0.8 LD
Màx. distorsió harmònica total		< 3%
Protecció		
Dispositiu de desconexió del costat d'entrada		Sí
Protecció contra funcionament en illa		Sí
Protecció contra sobreintensitat de CA		Sí
Protecció contra polaritat inversa de CC		Sí
Monitorització de falles en strings de sistemes fotovoltaics		Sí
Protector contra sobreintensitat de CC		Tipus II
Protector contra sobreintensitat de CA		Tipus II
Detecció d'aïllament de CC		Sí
Unitat de monitorització de la intensitat Residual		Sí
Comunicació		
Visualització		
RS485		Sí
USB		Sí
Comunicació per línia d'alimentació elèctrica (PLC)		Sí
General		
Dimensions (amplada x altura x profunditat)		930 x 550 x 283 mm (36.6 x 21.7 x 11.1 polsades)
Pes (amb suport de muntatge)		62 kg (136.7 lb.)
Rang de temperatura d'operació		-25 °C ~ 60 °C (-13°F ~ 140°F)
Refredament		Convecció natural
Altitud d'operació		4,000 m (13,123 ft.)
Humitat relativa		0 ~ 100%
Connector de CC		Amphenol Helios H4
Connector de CA		Terminal de PG resistent al agua + Connector OT
Classe de protecció		IP65
Topologia		Sin transformador
Compliment de normes (Més informació disponible a comanda)		
Certificat		EN 62109-1/-2, IEC 62109-1/-2, IEC62116
Codi de xarxa		IEC 61727, BDEW 2008, G59/3, UTE C 15-712-1, CEI 0-16, CEI 0-21, RD661/2007, RD 1699/2011, RD 413/2014, PO 12.3, EN-50438-Turkey, EN-50438-Ireland, PEA, MEA, Resolution No.7, NRS 097-2-1

El text i les figures reflecteixen l'estat tècnic actual en el moment d'imprimir aquest document. Estan subjectes a canvis i omisions. Huawei no serà responsable d'equivocacions ni errors d'impressió. Per a obtenir més informació, visiti: solar.huawei.com. Versió No.: 01-(2018)1001



Inversor de String Intel·ligent

SUN2000-60KTL-M0



Model

PVP

SUN2000-60KTL-M0

7.411,11 €

Intel·ligent

- Monitorització intel·ligent de 12 strings i resolució ràpida de problemes.
- Suport de comunicacions per línia d'alimentació elèctrica (PLC).
- Suport de diagnòstic intel·ligent de corbes I-V.

Eficient

- Màxima eficiència del 98,9%, eficiència europea del 98,7% (@480Vac)
- Màxima eficiència del 98,9%, eficiència europea del 98,7% (@380Vac / 400Vac)
- 6 MPPT per a adaptar-se de manera versàtil a diferents disposicions

Segur

- Desconnexió de CC integrada; manteniment segur i pràctic.
- Unitat de monitorització de la intensitat Residual (RCMU) integrada.
- Disseny sense fusibles.

Confiable

- Tecnologia de refredament natural.
- Classe de protecció IP65.
- Protectors de sobreintensitat tipus II tant per a CC como per a CA.

Especificacions tècniques	SUN2000-60KTL-M0
	Eficiència
Eficiència màxima	98.9% @480 Vac; 98.7% @380 Vac / 400 Vac
Eficiència europea	98.7% @480 Vac; 98.5% @380 Vac / 400 Vac
	Entrada
Màx. tensió de entrada	1,100 V
Màx. intensitat per MPPT	22 A
Màx. intensitat de curtcircuit per MPPT	30 A
Tensió d'entrada inicial	200 V
Rang de tensió d'operació de MPPT	200 V-1,000 V
Tensió nominal de entrada	600 V @380 Vac / 400 Vac; 720 V @480 Vac
Màx. quantitat d'entrades	12
Quantitat de MPPT	6
	Sortida
Potència nominal activa de CA	60,000 W
Màx. potència aparent de CA	66,000 VA
Màx. potència activa de CA (cosφ=1)	66,000 W
Tensió nominal de sortida	220V / 380V, 230V / 400V, default 3W+N+PE; 3W+PE optional in settings 277V / 480V, 3W+PE
Freqüència nominal de xarxa de CA	50 Hz / 60 Hz
Intensitat de sortida nominal	91.2 A @380 Vac, 86.7 A @400 Vac, 72.2 A @480 Vac
Màx. intensitat de sortida	100 A @380 Vac, 95.3 A @400 Vac, 79.4 A @480 Vac
Factor de potència ajustable	0.8 LG ... 0.8 LD
Màx. distorsió harmònica total	< 3%
	Protecció
Dispositiu de desconexió del costat d'entrada	Sí
Protecció contra funcionament en illa	Sí
Protecció contra sobreintensitat de CA	Sí
Protecció contra polaritat inversa de CC	Sí
Monitorització de illes en strings de sistemes fotovoltaics	Sí
Protector contra sobreintensitat de CC	Tipus II
Protector contra sobreintensitat de CA	Tipus II
Detecció d'aïllament de CC	Sí
Unitat de monitorització de la intensitat Residual	Sí
	Comunicació
Visualització	Indicadores LED, Bluetooth + APP
RS485	Sí
USB	Sí
Comunicació per línia d'alimentació elèctrica (PLC)	Sí
	General
Dimensions (amplada x altura x profunditat)	1,075 x 555 x 300 mm (42.3 x 21.9 x 11.8 polsades)
Pes (amb suport de muntatge)	74 kg (163.1 lb.)
Rang de temperatura d'operació	-25°C ~ 60°C (-13°F ~ 140°F)
Refredaments	Convecció natural
Altitud d'operació	4,000 m (13,123 ft.)
Humitat relativa	0 ~ 100%
Connector de CC	Amphenol Helios H4
Connector de CA	Terminal de PG resistent al agua + Arandela
Classe de protecció	IP65
Topologia	Sense transformador
	Cumplimiento de normas (Más información disponible a pedido)
Certificado	EN 62109-1/-2, IEC 62109-1/-2, EN 50530, IEC 62116, IEC 62910, IEC 60068, IEC 61683
Código de red	IEC 61727, VDE 4105/0126, UTE C 15-712-1, EN 50438, CLC/TS 50549-1, CEI 0-16/21, C10/11, RD 1699, PO 12.9

El text i les figures reflecteixen l'estat tècnic actual en el moment d'imprimir aquest document. Estan subjectes a canvis i omissions, excepte errors i omissions. Huawei no serà responsable d'equivocacions ni errors d'impressió. Per a obtenir més informació, visiti: solar.huawei.com. Versió No.: 01-(2018)1001

