

Honeywell | Lista de precios 2016
Lista de preços 2016



Validez 1 Enero 2016
Início 1 Janeiro 2016

NOVEDADES 2016 LANÇAMENTOS 2016

Sector Agua - Sector Água



**Capítulo 1.04
D15S (DN150 - DN200)**
Válvula reductora de presión con asiento equilibrado para agua potable
Válvula redutora de pressão com sede equilibrada para água potável
Pág. 15



**Capítulo 1.08
F78TS**
Filtros con lavado a contracorriente con bridas
Filtros com lavagem a contracorrente com flanges
Pág. 21



**Capítulo 3.02
BA295S**
Desconectador hidráulico cuerpo de latón
Desconectador hidráulico corpo de latão
Pág. 40



**Capítulo 4.01
NK300S**
Grupo de llenado automático con desconectador
Grupo de enchimento automático com interruptor
Pág. 45



**Capítulo 4.01
NK300S-SOFT**
Grupo de llenado automático con desconectador y con cartucho
Grupo de enchimento automático com interruptor e com cartucho
Pág. 45



**Capítulo 4.12
V5004TF - V5004TY5**
Válvula de equilibrado automático con actuador
Válvula de equilíbrio automático com actuador
Pág. 63

Sector Confort - Sector Conforto



**Capítulo 6.01
Y87RFC**
Termostato inalámbrico para el control de la calefacción con gestión vía smartphone
Termóstato sem fio para control de aquecimento com gestão via smartphone
Pág. 76



**Capítulo 6.02
EVOHOME CONNECTED**
Sistema de regulación para el control de hasta 12 zonas con gestión vía smartphone
Sistema de regulação para controlar até 12 zonas com gerenciamento via smartphone
Pág. 78



**Capítulo 7.01
T87M**
Termostato de ambiente digital modulante OpenTherm®
Termóstato de ambiente digital modulante OpenTherm®
Pág. 85



**Capítulo 8.01
E53205S-HS**
Repartidores de Costes de Calefacción para sistema AMR y Walk-by
Distribuidores de custos de aquecimento para sistema AMR y Walk-by
Pág. 96



**Capítulo 8.01
RNN5-STD**
Centrales para la recepción y almacenamiento de datos
Centrais para a recepção e armazenamento de dados
Pág. 96



**Capítulo 8.08
EW535M6337/38**
Centrales de recogida de datos IZAR CENTER 25
Centrais de recolha de dados IZAR CENTER 25
Pág. 113

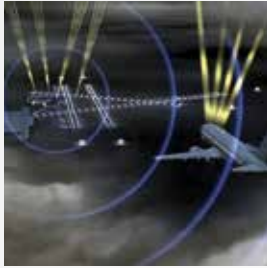


**Capítulo 10.02
VBG3**
Válvulas de control de bola de 3 vías
Válvulas de controlo de esfera de 3 vias
Pág. 123

<p>VÁLVULAS REDUCTORAS DE PRESIÓN Y FILTROS PARA AGUA <i>VÁLVULAS REDUCTORAS DE PRESSÃO E FILTROS PARA ÁGUA</i></p>	<p>1</p>	<p>Válvulas reductoras de presión Filtros roscados/bridas Combinación válvula reductora + filtro Filtros combinables Grupo compacto de suministro de agua Programadores para filtros Filtros en "Y" roscados/bridas</p>	<p>Válvulas reductoras de pressão Filtros roscados/flanges Combinaciones de reductora + filtro Filtros combináveis Grupo compacto de fornecimento de água Programadores para filtros Filtros em "Y" roscados/flanges</p>
<p>VÁLVULAS DE CONTROL AUTOMÁTICO <i>VÁLVULAS DE CONTROLO AUTOMÁTICO</i></p>	<p>2</p>	<p>Válvulas de control automático</p>	<p>Válvulas de controlo automático</p>
<p>VÁLVULAS DE RETENCIÓN Y DESCONECTADORES HIDRÁULICOS <i>VÁLVULAS DE RETENÇÃO E DESCONECTADORES HIDRÁULICOS</i></p>	<p>3</p>	<p>Válvulas de retención Desconectores hidráulicos roscados/bridas</p>	<p>Válvulas de retenção Desconectores hidráulicos roscados/flanges</p>
<p>COMPONENTES PARA CENTRALES TÉRMICAS <i>COMPONENTES PARA CENTRAIS TÉRMICAS</i></p>	<p>4</p>	<p>Válvulas y grupo de llenado Separador de aire y lodos Válvulas de seguridad Regulador de combustión Mezcladoras termostáticas Válvulas protección contra legionella y contra heladas Válvulas de presión diferencial Purgadores de aire automáticos Válvulas de equilibrado Válvulas estabilizadoras</p>	<p>Válvulas e grupo de quantidade Separador de aire y lodos Válvulas de segurança Regulador de combustão Misturadoras termostáticas Válvulas protecção contra legionella e contra geada Válvulas de pressão diferencial Purgadores de ar automáticos Válvulas de equilíbrio Válvulas de estabilização</p>
<p>EQUIPOS PARA APLICACIONES INDUSTRIALES <i>EQUIPAMENTOS PARA APLICAÇÕES INDUSTRIAIS</i></p>	<p>5</p>	<p>Transmisores de presión Presostatos y detector de flujo Aquatat® para calefacción y acs Humidostatos de ambiente y conducto Componentes para aires comprimido</p>	<p>Transmissores de pressão Sensores y detector de fluxo Aquatat® para aquecimento e áqs Humidostatos de ambiente e conduto Componentes par ar comprimido</p>
<p>TERMOSTATOS CONECTADOS <i>TERMOSTATOS CONECTADOS</i></p>	<p>6</p>	<p>Y87 Connected Evohome Connected WiFi Suelo radiante</p>	<p>Y87 Connected Evohome Connected WiFi Piso radiante</p>
<p>CLIMATIZACIÓN INDIVIDUAL Y CENTRALIZADA <i>AQUECIMENTO INDIVIDUAL E CENTRALIZADO</i></p>	<p>7</p>	<p>Termostatos de ambiente Chronotherm® Módulos para Chronotherm® Control por radiador Radiofrecuencia Control de Fan-coil Calefacción centralizada (en función de temp. exterior) Accesorios y sondas para SMILE</p>	<p>Termóstatos de ambiente Chronotherm® Módulos para Chronotherm® Controle para radiador Rádiofrequência Controlo de Fan-coil Aquecimento centralizado (regulação em função de temp. exterior) Acessórios e sondas para SMILE</p>
<p>MEDICIÓN DE ENERGÍA Y CONSUMOS <i>MEDIÇÃO DE ENERGIA E CONSUMOS</i></p>	<p>8</p>	<p>Sistemas de repartidores de costes de calor Sistemas para agua sanitaria Contadores de energía mecánicos y por ultrasenidos Caudalímetros y calculadores Contadores para agua sanitaria Contadores eléctricos Centrales para contadores</p>	<p>Sistemas distribuidores de custos de aquecimento Sistemas para água sanitaria Contadores de energia mecánicos e por ultrasons Fluxímetros e calculadores Contadores para água quente sanitaria Contadores eléctricos Centrais para contadores</p>
<p>MÓDULOS DE CONTABILIZACIÓN <i>MÓDULOS DE CONTABILIZAÇÃO</i></p>	<p>9</p>	<p>Módulos de contabilización</p>	<p>Módulos de contabilização</p>
<p>VÁLVULAS Y ACTUADORES <i>VÁLVULAS E ACTUADORES</i></p>	<p>10</p>	<p>Válvulas de zona motorizadas Válvulas de control de bola Válvulas lineales pequeñas y de fancoils Actuadores para válvulas lineales pequeñas Válvulas rotativas Actuadores rotativos Válvulas lineales Actuadores lineales</p>	<p>Válvulas de zona motorizadas Válvulas de controlo de esfera Válvulas lineares pequenas e de fan-coils Actuadores para pequena válvulas lineares Válvulas rotativas Actuadores rotativos Válvulas lineares Actuadores lineares</p>
<p>VÁLVULAS TERMOSTÁTICAS <i>VÁLVULAS TERMOSTÁTICAS</i></p>	<p>11</p>	<p>Cuerpos de válvula y detentores - at concept Racores de compresión - at concept Cuerpos de válvula y detentores - Linea Design Rascadores de compresión - Linea Design Cabezales termostáticos Válvulas para agua caliente sanitaria y calefacción</p>	<p>Corpos de válvula e detentores - at concept Racores de compressão - at concept Corpos de válvula e detentores - Linha Design Racores de compressão - Linha Design Cabeças termostáticas Válvulas para água quente sanitária e aquecimento</p>
<p>SEGURIDAD EN EL HOGAR <i>SEGURANÇA NO LAR</i></p>	<p>12</p>	<p>Detector autónomo de CO Detector de gas portátil Detector de gas con salida de relé</p>	<p>Detector autónomo de CO Detector de gás portátil Detector de gás com saída de relé</p>
<p>ACCESORIOS Y RECAMBIOS <i>ACESSÓRIOS E REPOSIÇÕES</i></p>	<p>13</p>	<p>Accesorios y recambios - Línea Agua Accesorios y recambios - Línea Confort Gráfico de selección de válvulas de agua</p>	<p>Acessórios e reposições - Linha Agua Acessórios e reposições - Linha Conforto Gráfico de selecção de sálvulas de água</p>
<p>APÉNDICE <i>APÉNDICE</i></p>	<p>14</p>	<p>Índice general alfanumérico Condiciones generales de venta Organización</p>	<p>Índice geral alfanumérico Condições gerais de venda Organização</p>

WE ARE HONEYWELL

aerospace



Honeywell lleva más de un siglo formando parte de la historia de la tecnología y aportando productos y servicios novedosos, para la mejora del confort, la eficiencia energética y la seguridad en nuestra vida diaria y en nuestro trabajo. En casa, en el coche, en el avión, Honeywell trabaja para hacerle la vida más cómoda, con perfecto respeto a los recursos naturales y al medio.

Há mais de um século que Honeywell contribui para a história da tecnologia através da introdução de novos produtos e serviços visando um maior conforto, uma maior eficiência energética e uma maior segurança na nossa vida diária e no nosso trabalho. Em casa, no carro e no avião, a Honeywell trabalha para tornar a sua vida mais cómoda, com total respeito pelos recursos naturais e pelo meio ambiente.

Honeywell es líder en el suministro de componentes para la industria aeronáutica y aeroespacial.

Honeywell é líder no fornecimento de componentes para a indústria aeronáutica e aero-espacial.

Ofrece propulsores y turbinas, sistemas de aviónica, servicios para líneas aéreas, sistemas de control electrónico y mucho más.

Oferece propulsores e turbinas, sistemas para aviões, serviços para companhias aéreas, sistemas de controle electrónico, e muito mais.

automation and control solutions



Honeywell se encarga del medio ambiente y protege a personas, bienes y edificios.

Honeywell preocupa-se com o meio ambiente e encarrega-se de proteger as pessoas, os bens e os imóveis.

Las tecnologías y los servicios de automatización aseguran unos costes de mantenimiento inferiores, permiten a las personas sentirse mejor en sus casas y hacen que las empresas puedan producir más con menos esfuerzo.

A tecnologia e os serviços de automação asseguram uns custos de manutenção muito inferiores, permitindo às pessoas sentirem-se muito mais a gosto nas suas próprias casas e fazendo que as suas vivendas produzam mais com menos esforço.



La protección contra los intrusos y la prevención de accidentes permiten vivir de un modo más tranquilo y trabajar con éxito.

A protecção contra intrusos e a prevenção de acidentes permite viver tranquilamente e trabalhar com sucesso.

performance materials & technologies



Honeywell es líder mundial en el sector de los materiales especiales de altas prestaciones. Fluorocarburos, películas especiales, fibras de elevadas prestaciones, reactivos y sustancias químicas de laboratorio, materiales electrónicos de alta pureza, materiales luminiscentes, química de precisión y especial y aditivos son algunos de los productos Honeywell que se encuentran en muchísimas aplicaciones y dispositivos que utilizamos cada día.

Honeywell é líder a nível mundial no sector dos materiais especiais e de alta prestações.

Fluocarbides, capas especiais, fibras de elevada prestação, agentes e substâncias químicas de laboratório, materiais electrónicos de elevada pureza, materiais luminescentes, química fina e especial, aditivos, etc...

Todos estes produtos, entre muitos outros, encontram-se em numerosas aplicações e equipas que usamos diariamente.

**Para más información: www.honeywell.com
Para mais informação: www.honeywell.com**

MADE IN EUROPE

La producción de Honeywell se desarrolla en emplazamientos de vanguardia y organizados según los estándares de fabricación más modernos. Los más importantes, para el sector ACS, son cuatro y están todos en Europa.

Produção Honeywell se desenvolve em fábricas avançadas e organizadas de acordo com padrões modernos de fabrico. Os setores mais importantes para ACS, são quatro e estão todos na Europa.



Newhouse - Gran Bretaña

Productos electrónicos y electromecánicos

Produtos eletrónicos e electromecânicos



Mosbach - Alemania

Productos para instalaciones de agua residenciales e industriales

Produtos para instalações de água residenciais e industriais



Schönaich - Alemania

Tarjetas y productos electrónicos

Cartões e Produtos Eletrônicos



Brno - República Checa

Productos electrónicos y electromecánicos

Produtos eletrónicos e electromecânicos

DOCUMENTACIÓN DOCUMENTAÇÃO

Para solicitar la documentación actualizada,
utilice los códigos únicos de identificación.



SP3H-0026SP01-R0808



SP3H-0023.R0 0408-SP01



SP3H-0040SP01-R031



SP3H-0049SP01-R0512



SP3H-0020.R0 0208-SP01



SP3H-0035SP01-R0610



SP3H-0041SP01-R0411



SP3H-0059SP01-R0515



Libertad para su confort

Sistema para el reparto de costes de calefacción y el control por zonas

Nuevo Evohome Connected

Honeywell

SP3H-0047SP01-R0515

Honeywell

Guía para el uso de los cabezales termostáticos y de los repartidores de costes

SP3H-0051SP01-0415

Honeywell

REPARTO DE COSTES DE CALEFACCIÓN

Medición por radiofrecuencia de los consumos

¿Cúen seguros son los sistemas de medición por radiofrecuencia AMB y Walk-By de Honeywell en relación con la radiación electromagnética?

El tiempo de transmisión de los valores de los consumos emitidos por los radiadores de Honeywell es más inferior a 100 radiadores de 200 radiadores. El nivel de radiación emitido por los radiadores Honeywell es más inferior a 100 radiadores de 200 radiadores.

Según la Comisión para la protección contra las radiaciones (CPR), los sistemas de transmisión con una potencia por debajo de 100 mW no requieren ninguna medida de seguridad.

Para llegar a los cables de los radiadores, los radiadores de Honeywell necesitan que se instale la transmisión de datos que se realiza en el mismo momento y en contacto con el cable de los radiadores.

Para saber más sobre los productos AMB y Walk-By de Honeywell consulte a un experto en internet: www.honeywellhomeenergy.es

Honeywell S.L.
José Velasco, 24
28027 Madrid
Tel: 91 313 81 21
Fax: 91 313 81 22
www.honeywellhomeenergy.es

SP3H-0008.RO 0905-SP01

Honeywell

Control individual en un sistema centralizado de calefacción por columnas. Sin reformas.

En España actualmente existen gran número de instalaciones centralizadas de calefacción donde la distribución de calor se realiza por columnas verticales sin que exista una separación por viviendas.

problemas:

- Reparto de calor no uniforme en todas las viviendas
- Alto consumo energético
- Falta de confort en muchas viviendas
- Ineficaz e injusto sistema de reparto de los costes

soluciones:

Honeywell

Honeywell

SOLUCIONES SIN REFORMAS Y CONTROL DE LA CALEFACCIÓN

Descubra cómo ahorrar en su hogar

SP3H-0056SP01-R1114

Honeywell

Contadores de agua y energía

Honeywell

SP3H-0048SP01-R1012

Válvulas, detentores y cabezales termostáticos

Diseño y sencillez para radiadores e instalaciones eficientes

Honeywell

SP3H-0050SP01-R0113

X-Series **Honeywell**

Alarmas de monóxido de carbono alimentadas por batería

XC70 XC100 XC100D

DS01141_V1_ES_01/14

Válvulas reductoras-estabilizadoras de presión **Honeywell**

GAMA DE PRODUCTOS

A solução mais fiável para controlar a pressão

Honeywell

P03H-001SP01-R0808

Válvulas misturadoras termostáticas **Honeywell**

GAMA DE PRODUCTOS

Quando a fiabilidade, a segurança e a economia são indispensáveis

Novas versões específicas para instalações com pressão inferior

Honeywell

P03H-001SP01-R0808

Válvula reductora de pressão D05FS **Honeywell**

Controlo garantido da pressão da água

- Sistema de cartucho interno para uma manutenção fácil
- Disponível em tamanhos de 1/2" a 2"
- Vasta gama de caudais
- Excelente regulação com uma única compensação

Honeywell

P03H-0004SP01-R0808

Para solicitar a documentação atualizada, use os códigos de identificação individual.

APOYO - APOIO

En la dirección de Internet www.honeywell.es/home podrá hallar información importante y detallada sobre la gama de productos y el mundo de Honeywell, como por ejemplo:

A endereço internet www.honeywell.es/home pode encontrar informações importantes e detalhadas sobre a gama de produtos e para o mundo da Honeywell, tais como:



Catálogo general
Catálogo geral



Programa de cálculo (permite configurar con precisión reductores de presión, válvulas de regulación, filtros, combinaciones de filtros, válvulas de seguridad, desconectores y válvulas de compensación).

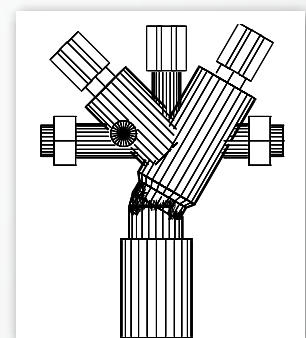
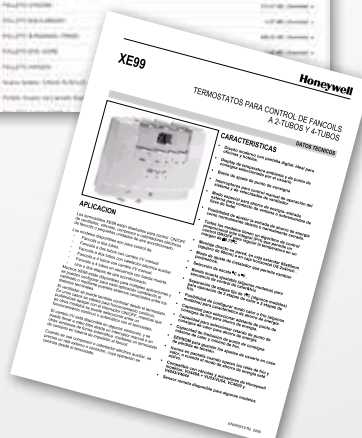
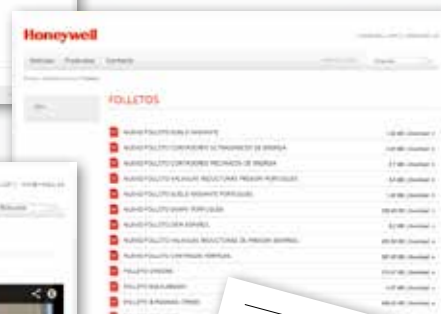
Programa de cálculo (permite configurar com precisão redutor de pressão, válvulas, filtros, combinações de filtros, válvulas de segurança, desconectores e válvulas de compensação).



Inscripción para Newsletter
Inscrição para Newsletter
Biblioteca Técnica



y Folletos
Biblioteca Técnica
e Folhetos
Diseños en DXF



Diseños en DXF

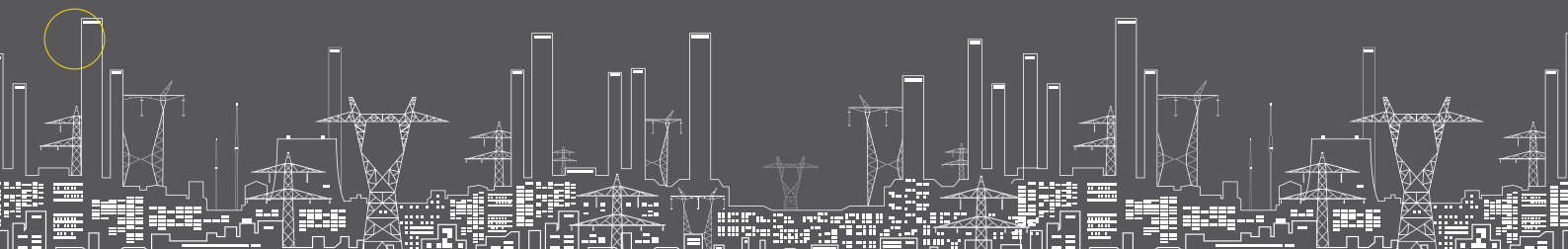
www.honeywell.es/home

1.01 - Válvulas reductoras de presión - uso residencial	10	1.07 - Filtros roscados - Con lavado contracorriente	20
<i>1.01 - Válvulas reductoras de pressão - uso residenciais</i>	10	<i>1.07 - Filtros roscados - Com lavagem a contra-corrente</i>	20
Válvulas para agua	10	Filtros con lavado a contracorriente serie Primus	20
<i>Válvula para água</i>	10	<i>Filtros com lavagem a contra-corrente serie Primus</i>	20
Válvulas para agua - Hasta 80 °C	11	Filtros con lavado a contracorriente serie "S" - Vaso transparente	20
<i>Válvula para água - Até 80 °C</i>	11	<i>Filtros com lavagem a contra-corrente série "S" - Copo transparente</i>	20
1.02 - Válvulas reductoras de presión - Uso resid. e indus.	12	Filtros con lavado a contracorriente serie "S" - Vaso de latón	21
<i>1.02 - Válvulas reductoras de pressão - Uso resid. e indus.</i>	12	<i>Filtros com lavagem a contra-corrente - série "S" - Copo de latão</i>	21
Modelo estándar con manómetro para agua hasta 40 °C, aire comprimido y nitrógeno	12	1.08 - Filtros Bidas - Con lavado contracorriente	21
<i>Modelo padrão com manómetro para água até 40 °C, ar comprimido e nitrogénio</i>	12	<i>1.08 - Filtros Flanges - Com lavagem a contra-corrente</i>	21
Modelo estándar - Para agua hasta 40 °C, aire comprimido y nitrógeno	12	Filtros con lavado a contracorriente - Bidas	21
<i>Modelo estándar - Para água até 40 °C, ar comprimido e nitrogénio</i>	12	<i>Filtros com lavagem a contra-corrente - Flanges</i>	21
1.03 - Válvulas reductoras de presión - Uso industrial	13	Filtros con lavado a contracorriente - Bidas	22
<i>1.03 - Válvulas reductoras de pressão - Uso industriais</i>	13	<i>Filtros com lavagem a contra-corrente - Flanges</i>	22
Válvula reductora de acero inoxidable (con filtro) - Para aplicaciones industriales	13	1.09 - Combinación Válvula reductora + Filtro roscado	23
<i>Válvula reductora de aço inoxidável (com filtro) - Para aplicações industriais</i>	13	<i>1.09 - Conjunto Válvula reductora + Filtro roscado</i>	23
Alta presión - Para agua hasta 70 °C, aire comprimido y nitrógeno	14	Lavado a contracorriente - Serie "S"	23
<i>Alta pressão - Para água até 70 °C, ar comprimido e nitrogénio</i>	14	<i>Lavagem a contra-corrente - Série "S"</i>	23
Baja presión - Para agua hasta 70 °C, aire comprimido y nitrógeno	14	Lavado a contracorriente serie Primus - FK74CS	23
<i>Baixa pressão - Para água até 70 °C, ar comprimido e nitrogénio</i>	14	<i>Lavagem a contra-corrente serie Primus - FK74CS</i>	23
Válvula reductora de presión - Para aire comprimido y gases inertes	15	Para agua fría - FK06	24
<i>Válvula reductora de pressão - Para ar comprimido e gases inertes</i>	15	<i>Para água fria - FK06</i>	24
1.04 - Válvulas reductoras de presión - Bidas	15	1.10 - Filtros combinables	24
<i>1.04 - Válvulas reductoras de pressão - Flanges</i>	15	<i>1.10 - Filtros combináveis</i>	24
Válvula reductora de presión con asiento equilibrado - Para agua potable	15	Grupos de suministro de agua sanitaria - Para agua fría	24
<i>Válvula reductora de pressão com sede equilibrada - Para água potável</i>	15	<i>Abastecimento de água sanitária - Para água fria</i>	24
Estándar bidas PN16 - Para agua hasta 70 °C, aire comprimido y nitrógeno	16	1.11 - Grupo compacto de suministro de agua	25
<i>Standard flanges PN16 - Para água até 70 °C, ar comprimido e nitrogénio</i>	16	<i>1.11 - Grupo compacto de fornecimento de água</i>	25
Baja presión bidas PN16 - Para agua hasta 70 °C, aire comprimido y nitrógeno	16	Primus Center - Para aplicaciones residenciales	25
<i>Baixa pressão flanges PN16 - Para água até 70 °C, ar comprimido e nitrogénio</i>	16	<i>Primus Center - Para aplicações residenciais</i>	25
Estándar bidas PN25 - Para agua hasta 70 °C, aire comprimido y nitrógeno	16	1.12 - Programadores de lavado para filtros	26
<i>Padrão flanges PN25 - Para água até 70°C, ar comprimido e nitrogénio</i>	16	<i>1.12 - Programadores de lavagem para filtros</i>	26
Estándar bidas PN25 - Para agua hasta 70 °C, aire comprimido y nitrógeno	17	Programador con pantalla	26
<i>Padrão flanges PN25 - Para água até 70°C, ar comprimido e nitrogénio</i>	17	<i>Programador com visor</i>	26
Baja presión bidas PN25 - Para agua hasta 70 °C, aire comprimido y nitrógeno	17	Programador sin pantalla	26
<i>Baixa pressão flanges PN25 - Para água até 70 °C, ar comprimido e nitrogénio</i>	17	<i>Programador sem visor</i>	26
1.05 - Válvulas reductoras de presión - Para gran caudal	17	Presostato diferencial	26
<i>1.05 - Válvulas reductoras de pressão - Para grande caudal</i>	17	<i>Interruptor de pressão diferencial</i>	26
Kit para medir presiones	17	1.13 - Filtros en "Y" roscados	27
<i>Kit para medir pressões</i>	17	<i>1.13 - Filtros em "Y" roscados</i>	27
Válvula reductora pilotada baja presión - Para gran caudal de agua, hasta 70 °C	18	Filtros en "Y" - De latón	27
<i>Válvula reductora pilotada baixa pressão - Para grande caudal de água, até 70 °C</i>	18	<i>Filtros em "Y" - De latão</i>	27
1.06 - Filtros roscados - Con lavado manual	19	Filtros en "Y" - De bronce	27
<i>1.06 - Filtros roscados - Com lavagem manual</i>	19	<i>Filtros em "Y" - De bronze</i>	27
Filtros para agua fría - Serie "Miniplus"	19	1.14 - Filtros en "Y" bidas	27
<i>Filtros para água fria - Série "Miniplus"</i>	19	<i>1.14 - Filtros em "Y" flanges</i>	27
Filtros para agua caliente - Serie "Miniplus"	19	Filtro en "Y" - De hierro fundido	27
<i>Filtros para água quente - Série "Miniplus"</i>	19	<i>Filtro em "Y" - De ferro fundido</i>	27

VÁLVULAS REDUCTORAS DE PRESIÓN Y FILTROS PARA AGUA

VÁLVULAS REDUCTORAS DE PRESSÃO E FILTROS PARA ÁGUA

1



Válvulas para agua

Válvula para água

D03



Válvula para agua hasta 40 °C

- Asiento equilibrado
- Cuerpo de latón niquelado
- Presión de entrada 10 bar máx
- Presión de salida 1,5 - 6 bar
- Cumple la normativa EN 1567

Válvula para água até 40 °C

- Sede balanceada
- Corpo de latão niquelado
- Pressão de entrada 10 bar máx
- Pressão de saída 1,5 - 6 bar
- Em conformidade com EN 1567

Referencia		€	Embalaje
Referência		€	Embalagem
D03-1/2C	R = 1/2" - Rosca hembra - Kvs 1,73	25,10	1
	R = 1/2" - Rosca fêmea - Kvs 1,73		
D03-3/4C	R = 3/4" - Rosca hembra - Kvs 1,73	26,40	1
	R = 3/4" - Rosca fêmea - Kvs 1,73		

D04FM



Válvula reductora de presión para agua hasta 70 °C

- Conexiones roscadas internas/externas
- Asiento equilibrado
- Conexión para manómetro
- Presión de salida ajustable de 1,5 a 6 bar
- Cuerpo de latón
- Tapa del muelle y partes internas de material sintético de alta calidad
- Presión máxima 16 bar
- Manómetro no incluido
- Cumple la normativa EN 1567

Válvula redutora de pressão para água até 70 °C

- Ligação em rosca internas/externas
- Assentamento equilibrado
- Ligação para manómetro
- Pressão de saída ajustável de 1,5 a 6 bar
- Corpo de latão
- Tampa da mola e partes internas de material sintético de alta qualidade
- Pressão máxima 16 bar
- Manómetro não incluído
- Em conformidade com EN 1567

Referencia		€	Embalaje
Referência		€	Embalagem
D04FM-3/8A	R = 3/8"	26,90	1
D04FM-1/2A	R = 1/2" - Kvs = 1,9	27,40	1
D04FM-3/4A	R = 3/4" - Kvs = 1,9	34,50	1

D05FS



Válvula reductora de presión con escala manométrica, para agua hasta 70 °C, aire comprimido y nitrógeno.

- Conexiones roscadas internas/externas
- Asiento equilibrado
- Conexión para manómetro
- Presión de salida ajustable de 1,5 a 6 bar
- Cuerpo de latón
- Tapa del muelle y partes internas de material sintético de alta calidad
- Presión máxima 25 bar
- Manómetro no incluido
- Cumple la normativa EN 1567

Válvula redutora de pressão com escala manométrica, para água até 70 °C, ar comprimido e nitrógeno

- Ligação em rosca internas/externas
- Assentamento equilibrado
- Ligação para manómetro
- Pressão de saída ajustável de 1,5 a 6 bar
- Corpo de latão
- Tampa da mola e partes internas de material sintético de alta qualidade
- Pressão máxima 25 bar
- Manómetro não incluído
- Em conformidade com EN 1567

Referencia		€	Embalaje
Referência		€	Embalagem
D05FS-1/2A	R = 1/2" - Kvs = 3,0	64,10	1
D05FS-3/4A	R = 3/4" - Kvs = 3,5	72,80	1
D05FS-1A	R = 1" - Kvs = 3,7	92,70	1
D05FS-11/4A	R = 1 1/4" - Kvs = 7,3	145,00	1
D05FS-11/2A	R = 1 1/2" - Kvs = 7,5	249,10	1
D05FS-2A	R = 2" - Kvs = 7,7	284,40	1

1.01 - VÁLVULAS REDUCTORAS DE PRESIÓN **Uso residencial**

Honeywell

VÁLVULAS REDUCTORAS DE PRESIÓN
Y FILTROS PARA AGUA
VÁLVULAS REDUTORAS DE PRESSÃO
E FILTROS PARA ÁGUA

1.01 - VÁLVULAS REDUTORAS DE PRESSÃO

Uso residenciales

Válvulas para agua

Hasta 80 °C

Válvula para água

Até 80 °C

D05FT

Válvula reductora de presión con escala manométrica, para agua caliente hasta 80 °C

- Conexiones roscadas internas/externas
- Asiento equilibrado
- Conexión para manómetro
- Presión de salida ajustable de 1,5 a 6 bar
- Cuerpo de latón
- Tapa del muelle de latón
- Partes internas de material sintético de alta calidad
- Presión máxima 16 bar
- Incluye aislamiento térmico
- Manómetro no incluido
- Cumple la normativa EN 1567

Válvula reductora de pressão com escala manométrica, para água até 80° C

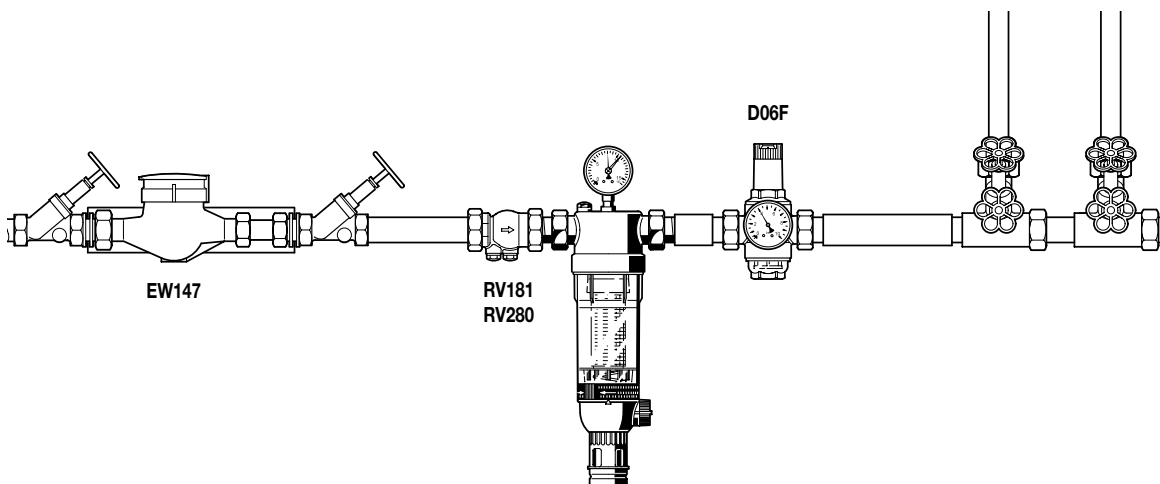
- *Ligação em rosca internas/externas*
- *Assentamento equilibrado*
- *Ligação para manómetro*
- *Pressão de saída ajustável de 1,5 a 6 bar*
- *Corpo de latão*
- *Tampa de mola em latão*
- *Partes internas de material sintético de alta qualidade*
- *Pressão máxima 16 bar*
- *Inclui isolamento térmico*
- *Manómetro não incluído*
- *Em conformidade com EN 1567*



Referencia			€	Embalaje
Referência			€	Embalagem
D05FT-1/2A	R = 1/2"	- Kvs = 3,0	74,80	1
D05FT-3/4A	R = 3/4"	- Kvs = 3,5	97,80	1
D05FT-1A	R = 1"	- Kvs = 3,7	126,60	1
D05FT-11/4A	R = 1 1/4"	- Kvs = 7,3	207,10	1
D05FT-11/2A	R = 1 1/2"	- Kvs = 7,5	304,90	1
D05FT-2A	R = 2"	- Kvs = 7,7	356,70	1

Ejemplo de instalación de reductora de presión **Para aplicaciones residenciales**

*Exemplo de instalação de reductora de pressão **Para aplicações residenciales***



1.02 - VÁLVULAS REDUCTORAS DE PRESIÓN Uso resid. e indus.

1.02 - VÁLVULAS REDUTORAS DE PRESSÃO

Uso resid. e indus.

Modelo estándar con manómetro Para agua hasta 40 °C, aire comprimido y nitrógeno

Modelo padrão com manómetro Para água até 40 °C, ar comprimido e nitrogénio

D06F-AM



Válvula reductora de presión con escala manométrica, para agua hasta 40 °C, aire comprimido y nitrógeno

- Incluye manómetro
- Asiento equilibrado
- Filtro de acero inoxidable y vaso transparente
- Cuerpo de latón
- Caja del muelle, cabezal de regulación y elementos internos de material sintético de alta calidad
- Presión de entrada 16 bar máx
- Presión de salida 1,5 - 6 bar
- Cumple la normativa EN 1567

Válvula reductora de pressão com escala manométrica, para água até 40 °C, ar comprimido e nitrogénio

- Inclui manómetro
- Sede balanceada
- Filtro de aço inoxidável e copo transparente
- Corpo de latão
- Caixa de mola, cabeçal de regulação e elementos internos de material
- sintético de alta qualidade
- Pressão de entrada 16 bar máx
- Pressão de saída 1,5 - 6 bar
- Em conformidade com EN 1567

Referencia		€	Embalaje
Referência		€	Embalagem
D06F-1/2AM	R = 1/2" - Kvs = 2,4	99,10	1
D06F-3/4AM	R = 3/4" - Kvs = 3,1	103,00	1
D06F-1AM	R = 1" - Kvs = 5,8	134,00	1
D06F-11/4AM	R = 1 1/4" - Kvs = 5,9	205,10	1
D06F-11/2AM	R = 1 1/2" - Kvs = 12,6	349,10	1
D06F-2AM	R = 2" - Kvs = 12,0	398,30	1

Modelo estándar Para agua hasta 40 °C, aire comprimido y nitrógeno

Modelo estándar Para água até 40 °C, ar comprimido e nitrogénio

D06F



Válvula reductora de presión con escala manométrica, para agua hasta 40 °C, aire comprimido y nitrógeno

- Asiento equilibrado
- Filtro de acero inoxidable y vaso transparente
- Cuerpo de latón
- Caja del muelle, cabezal de regulación y elementos internos de material sintético de alta calidad
- Presión de entrada 16 bar máx
- Presión de salida 1,5 - 6 bar
- Cumple la normativa EN 1567

Válvula reductora de pressão com escala manométrica, para água até 40 °C, ar comprimido e nitrogénio

- Sede balanceada
- Filtro de aço inoxidável e copo transparente
- Corpo de latão
- Cabeçal de regulação e elementos internos de material sintético de alta qualidade
- Pressão de entrada 16 bar máx
- Pressão de saída 1,5 - 6 bar
- Em conformidade com EN 1567

Referencia		€	Embalaje
Referência		€	Embalagem
D06F-1/2A	R = 1/2" - Kvs = 2,4	95,40	1
D06F-3/4A	R = 3/4" - Kvs = 3,1	99,30	1
D06F-1A	R = 1" - Kvs = 5,8	130,30	1
D06F-11/4A	R = 1 1/4" - Kvs = 5,9	200,40	1
D06F-11/2A	R = 1 1/2" - Kvs = 12,6	345,30	1
D06F-2A	R = 2" - Kvs = 12,0	394,70	1

1.03 - VÁLVULAS REDUCTORAS DE PRESIÓN Uso industrial

1.03 - VÁLVULAS REDUTORAS DE PRESSÃO

Uso industriais

Honeywell

VÁLVULAS REDUCTORAS DE PRESIÓN
Y FILTROS PARA AGUA
VÁLVULAS REDUTORAS DE PRESSÃO
E FILTROS PARA ÁGUA

Válvula reductora de acero inoxidable (con filtro) Para aplicaciones industriales

Válvula redutora de aço inoxidável (com filtro) Para aplicações industriais

D06FI-A

Válvula reductora de presión de acero inoxidable con vaso transparente

- Para agua, aire comprimido y nitrógeno
- Con escala manométrica
- Presión máxima 16 bar
- Temperatura máxima 40 °C
- Presión de salida 1,5 – 6 bar
- Con racores de acero inoxidable
- Cumple la normativa EN 1567

Válvula redutora de pressão de aço inoxidável com vaso transparente

- Para água, ar comprimido e nitrogénio
- Com escala manométrica
- Pressão máxima 16 bar
- Temperatura máxima 40 °C
- Pressão de saída 1,5 – 6 bar
- Com racores de aço inoxidável
- Em conformidade com EN 1567

Referencia		€	Embalaje
Referência		€	Embalagem
D06FI-1/2A	R = 1/2" - Kvs = 2,4	234,60	1
D06FI-3/4A	R = 3/4" - Kvs = 3,1	266,80	1
D06FI-1A	R = 1" - Kvs = 5,8	334,00	1
D06FI-11/4A	R = 1 1/4" - Kvs = 5,9	433,80	1
D06FI-11/2A	R = 1 1/2" - Kvs = 12,6	579,00	1
D06FI-2A	R = 2" - Kvs = 12,0	756,00	1



D06FI-B

Válvula reductora de presión de acero inoxidable con vaso de acero inoxidable

- Para agua, aire comprimido y nitrógeno
- Con escala manométrica
- Presión máxima 25 bar
- Temperatura máxima 70 °C
- Presión de salida 1,5 – 6 bar
- Con racores de acero inoxidable
- Cumple la normativa EN 1567

Válvula redutora de pressão de aço inoxidável com vaso de aço inoxidável

- Para água, ar comprimido e nitrogénio
- Com escala manométrica
- Pressão máxima 25 bar
- Temperatura máxima 70 °C
- Pressão de saída 1,5 – 6 bar
- Com racores de aço inoxidável
- Em conformidade com EN 1567

Referencia		€	Embalaje
Referência		€	Embalagem
D06FI-1/2B	R = 1/2" - Kvs = 2,4	269,90	1
D06FI-3/4B	R = 3/4" - Kvs = 3,1	308,40	1
D06FI-1B	R = 1" - Kvs = 5,8	401,70	1
D06FI-11/4B	R = 1 1/4" - Kvs = 5,9	498,10	1
D06FI-11/2B	R = 1 1/2" - Kvs = 12,6	707,00	1
D06FI-2B	R = 2" - Kvs = 12,0	932,00	1



Alta presión

Para agua hasta 70 °C, aire comprimido y nitrógeno

Alta pressão

Para água até 70 °C, ar comprimido e nitrógeno

D06FH

Válvula reductora de presión con escala manométrica

- Asiento equilibrado
- Filtro de acero inoxidable
- Cuerpo y vaso de latón
- Caja del muelle, cabezal de regulació y elementos internos de material sintético de alta calidad
- Presión de entrada 25 bar máx
- Presión de salida 1,5 - 12 bar
- Manómetro no incluido
- Cumple la normativa EN 1567

Válvula reductora de pressão com escala manométrica

- Sede balanceada
- Filtro de aço inoxidável
- Copo e vaso de latão
- Cabeçal de regulação e elementos internos de material sintético de alta qualidade
- Pressão de entrada 25 bar máx
- Pressão de saída 1,5 - 12 bar
- Manómetro não incluído
- Em conformidade com EN 1567



Referencia		€	Embalaje
Referência		€	Embalagem
D06FH-1/2B	R = 1/2" - Kvs = 2,4	174,90	1
D06FH-3/4B	R = 3/4" - Kvs = 3,1	201,00	1
D06FH-1B	R = 1" - Kvs = 7,6	231,60	1
D06FH-11/4B	R = 1 1/4" - Kvs = 9,1	358,00	1
D06FH-11/2B	R = 1 1/2" - Kvs = 12,6	684,00	1
D06FH-2B	R = 2" - Kvs = 12,0	707,00	1

Baja presión

Para agua hasta 70 °C, aire comprimido y nitrógeno

Baixa pressão

Para água até 70 °C, ar comprimido e nitrógeno

D06FN

Válvula reductora de presión con escala manométrica

- Asiento equilibrado
- Filtro de acero inoxidable
- Cuerpo y vaso de latón
- Caja del muelle, cabezal de regulación y elementos internos de material sintético de alta calidad
- Presión de entrada 25 bar máx
- Presión de salida 0,5 - 2 bar
- Manómetro no incluido
- Cumple la normativa EN 1567

Válvula redutora de pressão com escala manométrica

- Sede balanceada
- Filtro de aço inoxidável
- Corpo e vaso de latão
- Cabeçal de regulação e elementos internos de material sintético de alta qualidade
- Pressão de entrada 25 bar máx
- Pressão de saída 0,5 - 2 bar
- Manómetro não incluído
- Em conformidade com EN 1567



Referencia		€	Embalaje
Referência		€	Embalagem
D06FN-1/2B	R = 1/2" - Kvs = 2,4	299,00	1
D06FN-3/4B	R = 3/4" - Kvs = 3,1	333,30	1
D06FN-1B	R = 1" - Kvs = 7,6	400,60	1
D06FN-11/4B	R = 1 1/4" - Kvs = 9,1	681,00	1
D06FN-11/2B	R = 1 1/2" - Kvs = 12,6	1.063,00	1
D06FN-2B	R = 2" - Kvs = 12,0	1.246,00	1

1.03 - VÁLVULAS REDUCTORAS DE PRESIÓN Uso industrial

1.03 - VÁLVULAS REDUTORAS DE PRESSÃO

Uso industriais

Honeywell

VÁLVULAS REDUCTORAS DE PRESIÓN
Y FILTROS PARA AGUA
VÁLVULAS REDUTORAS DE PRESSÃO
E FILTROS PARA ÁGUA

Válvula reductora de presión

Para aire comprimido y gases inertes

Válvula redutora de pressão

Para ar comprimido e gases inertes

D22

Válvula reductora de presión

- Para aire comprimido y gases inertes
- Rosca interior
- Presión de entrada 40 bar máx
- Presión de salida 1 - 10 bar
- Temperatura máxima 70 °C
- Cumple la normativa DAP 97/23/CE

Válvula redutora de pressão

- Para ar comprimido e gases inertes
- Rosca interior
- Pressão de entrada 40 bar máx
- Pressão de saída 1 - 10 bar
- Temperatura máxima 70 °C
- Em conformidade com PED 97/23/CE

Referencia

Referência			€	Embalaje
Referência			€	Embalagem
D22-1/4A	R = 1/4"	Kvs = 0,8	91,00	1
D22-3/8A	R = 3/8"	Kvs = 1	91,00	1
D22-1/2A	R = 1/2"	Kvs = 1,5	109,30	1
D22-3/4A	R = 3/4"	Kvs = 2,3	161,00	1
D22-1A	R = 1"	Kvs = 5,1	257,00	1
D22-11/4A	R = 1 1/4"	Kvs = 5,7	356,80	1
D22-11/2A	R = 1 1/2"	Kvs = 11,6	533,00	1
D22-2A	R = 2"	Kvs = 12,5	610,00	1



1.04 - VÁLVULAS REDUCTORAS DE PRESIÓN

Bridas

1.04 - VÁLVULAS REDUTORAS DE PRESSÃO

Flanges

Válvula reductora de presión con asiento equilibrado

Para agua potable

Válvula redutora de pressão com sede equilibrada

Para água potável

D15S

Válvula reductora de presión accionada por diafragma con cartucho insertable

- Material del cuerpo fundición dúctil
- Material de la tapa del muelle fundición dúctil
- Acabado del cuerpo capa de material sintético
- Temperatura máxima 65 °C
- Pr. estática PN16
- Rango de presión ajustable 1,5 ... 6,5 bar
- Conforme a DIN EN 1567

Válvula redutora de pressão activada por diafragma com cartucho inserível

- Material do corpo fundição dúctil
- Material da tampa da mola fundição dúctil
- Acabamento do corpo revestimento de material sintético
- Temperatura máxima 65 °C
- Pr. estática PN16
- Gama de pressão ajustável 1,5 ... 6,5 bar
- Em conformidade com DIN EN 1567

Referencia

Referência			€	Embalaje
Referência			€	Embalagem
D15S-65A	DN65	- Kvs = 47	930,00	1
D15S-80A	DN80	- Kvs = 70	1.212,00	1
D15S-100A	DN100	- Kvs = 110	1.836,00	1
D15S-150A	DN150	- Kvs = 250	5.500,00	1
D15S-200A	DN200	- Kvs = 450	11.250,00	1



D15SN

NEW

Válvula reductora de presión accionada por diafragma con cartucho insertable

- Material del cuerpo fundición dúctil
- Material de la tapa del muelle fundición dúctil
- Temperatura máxima 65 °C
- Pr. estática PN16
- Rango de presión ajustable 0,5 ... 2 bar
- Conforme a DIN EN 1567

Válvula redutora de pressão activada por diafragma com cartucho inserível

- Material do corpo fundição dúctil
- Material da tampa da mola fundição dúctil
- Acabamento do corpo revestimento de material sintético
- Temperatura máxima 65 °C
- Pr. estática PN16
- Gama de pressão ajustável 0,5 ... 2 bar
- Em conformidade com DIN EN 1567

Referencia

Referência			€	Embalaje
Referência			€	Embalagem
D15SN-65A	DN65	- Kvs = 47	2.250,00	1
D15SN-80A	DN80	- Kvs = 70	2.500,00	1
D15SN-100A	DN100	- Kvs = 110	4.500,00	1



1.04 - VÁLVULAS REDUCTORAS DE PRESIÓN

Bridas

1.04 - VÁLVULAS REDUTORAS DE PRESSÃO

Flanges

Estándar bridas PN16 Para agua hasta 70 °C, aire comprimido y nitrógeno

Standard flanges PN16 Para água até 70 °C, ar comprimido e nitrógeno

D15P

Válvula reductora de presión bridas PN16

- Cuerpo de hierro fundido
- Presión de entrada 16 bar máx
- Presión de salida 1,5 - 8 bar

Válvula reductora de pressão flanges PN16

- Corpo de ferro fundido
- Pressão de entrada 16 bar máx
- Pressão de saída 1,5 - 8 bar

Referencia			€	Embalaje
Referência			€	Embalagem
D15P-50A	DN = 50	- Kvs = 28	746,00	1
D15P-125A	DN = 125	- Kvs = 180	2.750,00	1



Baja presión bridas PN16 Para agua hasta 70 °C, aire comprimido y nitrógeno

Baixa pressão flanges PN16 Para água até 70 °C, ar comprimido e nitrógeno

D15NP

Válvula reductora de presión bridas PN16

- Cuerpo de hierro fundido
- Presión de entrada 16 bar máx
- Presión de salida 0,2 - 2 bar

Válvula reductora de pressão flanges PN16

- Corpo de ferro fundido
- Pressão de entrada 16 bar máx
- Pressão de saída 0,2 - 2 bar

Referencia			€	Embalaje
Referência			€	Embalagem
D15NP-50A	DN = 50	- Kvs = 28	1.453,00	1
D15NP-125A	DN = 125	- Kvs = 180	6.356,00	1
D15NP-150A	DN = 150	- Kvs = 250	8.417,00	1



Estándar bridas PN25 Para agua hasta 70 °C, aire comprimido y nitrógeno

Standard flanges PN25 Para água até 70°C, ar comprimido e nitrogénio

D17P

Válvula reductora de bridas PN25

- Cuerpo de hierro fundido
- Con escala de regulación
- Incluye manómetro
- Presión de salida ajustable de 1,5 a 8 (6) bar
- Temperatura máxima 70 °C
- Presión máxima 25 bar

Válvula reductora de flanges PN25

- Corpo de ferro fundido
- Com escala de regulação
- Inclui manómetro
- Pressão de saída ajustável de 1,5 a 8 (6) bar
- Temperatura máxima 70°C
- Pressão máxima 25 bar

Referencia				€	Embalaje
Referência				€	Embalagem
D17P-50B	DN = 50	- Kvs = 28	- De 1,5 a 8 bar	1.335,00	1
D17P-65B	DN = 65	- Kvs = 47	- De 1,5 a 8 bar	1.866,00	1
D17P-80B	DN = 80	- Kvs = 70	- De 1,5 a 8 bar	2.395,00	1
D17P-100B	DN = 100	- Kvs = 110	- De 1,5 a 8 bar	3.703,00	1
D17P-150B	DN = 150	- Kvs = 250	- De 1,5 a 8 bar	8.394,00	1
D17P-200B	DN = 200	- Kvs = 380	- De 1,5 a 6 bar	22.529,00	1



1.04 - VÁLVULAS REDUCTORAS DE PRESIÓN

Bridas

Honeywell

1.04 - VÁLVULAS REDUTORAS DE PRESSÃO

Flanges

VÁLVULAS REDUTORAS DE PRESSÃO
Y FILTROS PARA AGUA
VÁLVULAS REDUTORAS DE PRESSÃO
E FILTROS PARA ÁGUA

Estándar bridas PN25 Para agua hasta 70 °C, aire comprimido y nitrógeno

Padrão flanges PN25 Para água até 70°C, ar comprimido e nitrogénio

D16

Válvula reductora de presión bridas PN25

- Cuerpo de bronce fundido
- Presión de entrada 25 bar máx
- Presión de salida 1,5 - 12 bar

Válvula reductora de pressão flanges PN25

- Corpo de bronze fundido
- Pressão de entrada 25 bar máx
- Pressão de saída 1,5 - 12 bar

Referencia		€	Embalaje
Referência		€	Embalagem
D16-15A	DN = 15 - Kvs = 3,0	548,00	1
D16-20A	DN = 20 - Kvs = 3,3	638,00	1
D16-25A	DN = 25 - Kvs = 8,5	810,00	1
D16-32A	DN = 32 - Kvs = 10,1	1.001,00	1
D16-40A	DN = 40 - Kvs = 13,5	1.071,00	1



Baja presión bridas PN25 Para agua hasta 70 °C, aire comprimido y nitrógeno

Baixa pressão flanges PN25 Para água até 70 °C, ar comprimido e nitrogénio

D16N

Válvula reductora de presión bridas PN25

- Cuerpo de bronce fundido
- Presión de entrada 25 bar máx
- Presión de salida 0,5 - 2 bar

Válvula reductora de pressão flanges PN25

- Corpo de bronze fundido
- Pressão de entrada 25 bar máx
- Pressão de saída 0,5 - 2 bar

Referencia		€	Embalaje
Referência		€	Embalagem
D16N-15A	DN = 15 - Kvs = 3,0	797,00	1
D16N-20A	DN = 20 - Kvs = 3,3	902,00	1
D16N-25A	DN = 25 - Kvs = 8,5	1.171,00	1
D16N-32A	DN = 32 - Kvs = 10,1	1.488,00	1
D16N-40A	DN = 40 - Kvs = 13,5	1.648,00	1



1.05 - VÁLVULAS REDUCTORAS DE PRESIÓN Para gran caudal

1.05 - VÁLVULAS REDUTORAS DE PRESSÃO

Para grande caudal

Kit para medir presiones

Kit para medir pressões

G194-B

Kit para medir presiones en tomas de agua

- Tres adaptadores para siete diferentes medidas de conexiones
- Con indicación de presión actual y máxima
- Suministrado con estuche de madera

Kit para medir pressões em saídas de água

- Tres adaptadores para sete diferentes medidas de ligações
- Com indicação de pressão actual e máxima
- Fornecido em estojo de madeira

Referencia		€	Embalaje
Referência		€	Embalagem
G194-B	Manómetro 0-16 bar con indicador Manómetro 0-16 bar com indicador	153,90	1



Válvula reductora pilotada baja presión Para gran caudal de agua, hasta 70 °C

Válvula reductora pilotada baixa pressão Para grande caudal de água, até 70 °C

DR300

Válvula reductora pilotada baja presión

- Cuerpo de hierro fundido con bridas PN16 (disponible PN25)
- Presión de entrada 16 bar máx
- Presión de salida 1 - 12 bar

Válvula reductora pilotada baixa pressão

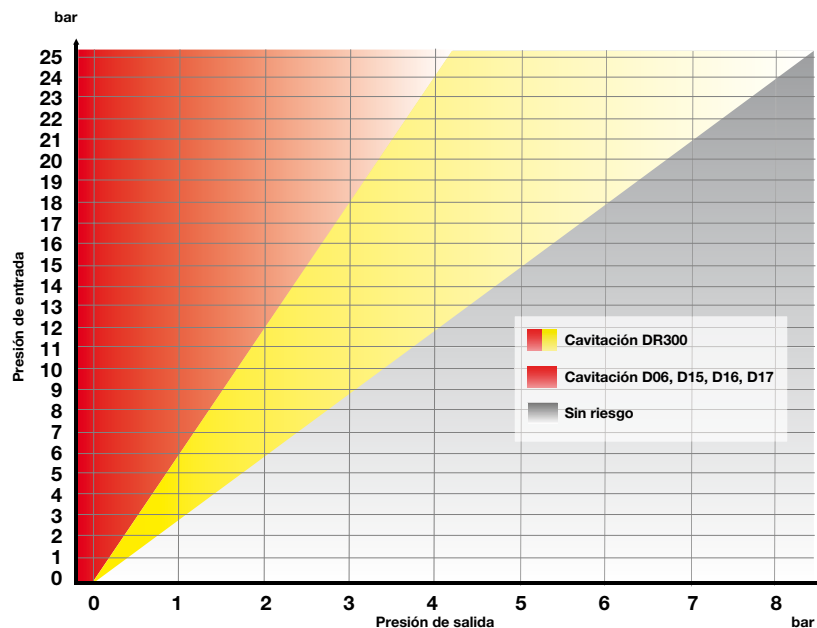
- Corpo de ferro fundido flangeado PN16 (disponível PN25)
- Pressão de entrada 16 bar máx
- Pressão de saída 1 - 12 bar



Referencia			€	Embalaje
Referência			€	Embalagem
DR300-50A	DN = 50	Kvs = 43,0	2.045,00	1
DR300-65A	DN = 65	Kvs = 43,0	2.307,00	1
DR300-80A	DN = 80	Kvs = 103,0	2.750,00	1
DR300-100A	DN = 100	Kvs = 167,0	3.051,00	1
DR300-150A	DN = 150	Kvs = 407,0	5.085,00	1
DR300-200A	DN = 200	Kvs = 676,0	7.513,00	1
DR300-250A	DN = 250	Kvs = 1160,0	12.521,00	1
DR300-300A	DN = 300	Kvs = 1600,0	CONSULTAR	1
DR300-350A	DN = 350	Kvs = 1600,0	CONSULTAR	1
DR300-400A	DN = 400	Kvs = 3300,0	CONSULTAR	1
DR300-450A	DN = 450	Kvs = 3300,0	CONSULTAR	1

Diagrama de riesgo de cavitación

Diagrama de risco de cavitação



- Determinar la presión máxima de la entrada del regulador
- Dibuja una línea horizontal a la presión de entrada
- En el eje X para determinar la presión de salida deseada
- Dibuje una línea vertical a la presión de salida deseada
- La intersección de dos líneas proporciona una indicación sobre el riesgo de cavitación:

Para reductoras de presión de accionamiento directo (de la serie D06, D15, D16, D17)

- Si la intersección se encuentra en la parte amarilla o gris no hay riesgo de cavitación
- Si la intersección se encuentra en la parte roja, hay riesgo de cavitación

Para las válvula reductoras pilotadas (de la serie DR300)

- Si la intersección se encuentra en la parte gris no existe riesgo de cavitación
- Si la intersección se encuentra en la parte roja o amarilla, hay riesgo de cavitación

- Determinar a pressão máxima da temperatura de entrada no regulador
- Desenha uma linha horizontal à pressão de entrada
- No eixo X para determinar a pressão de saída desejada
- Desenha uma linha vertical a pressão de saída desejada
- A interação de duas linhas proporciona uma indicação sobre o risco de cavitação

Para reductoras de pressão de accionamiento directo (da série D06, D15, D16, D17)

- Se a interação encontra-se na parte amarela ou cinza, não há risco de cavitação
- Se a interação encontra-se na parte vermelha, há risco de cavitação

Para reductoras pilotadas (da série DR300)

- Se a interação encontra-se na parte cinza, não existe risco de cavitação
- amarela, há risco de cavitação

1.06 - FILTROS ROSCADOS

Con lavado manual

Honeywell

VÁLVULAS REDUCTORAS DE PRESIÓN
Y FILTROS PARA AGUA
VÁLVULAS REDUTORAS DE PRESSÃO
E FILTROS PARA ÁGUA

1.06 - FILTROS ROSCADOS

Com lavagem manual

Filtros para agua fría

Serie "Miniplus"

Filtros para água fria

Série "Miniplus"

FF06

Filtros para agua serie "Miniplus"

- Vaso de decantación transparente
- Cartucho inoxidable
- Rosca interior y exterior
- Malla 105/135 μm
- Temperatura máxima 40 °C
- Presión máxima 16 bar
- Cumple la normativa DIN EN 13443-1

Filtros para água série "Miniplus"

- Copo de decantação transparente
- Cartucho inoxidável
- Rosca interior e exterior
- Malha 100/135 μm
- Temperatura máxima 40 °C
- Pressão máxima 16 bar
- Em conformidade com a norma DIN EN 13443-1

Referencia

Referência

		€	Embalaje
		€	Embalagem
FF06-1/2AA	R = 1/2" - Kvs = 4,0	57,10	1
FF06-3/4AA	R = 3/4" - Kvs = 5,8	62,60	1
FF06-1AA	R = 1" - Kvs = 10,4	76,40	1
FF06-11/4AA	R = 1 1/4" - Kvs = 10,4	84,90	1

AA = con racores

AA = com ligadores

FF06-1/2EA	R = 1/2" - Kvs = 4,0	55,80	1
FF06-3/4EA	R = 3/4" - Kvs = 5,8	60,80	1
FF06-1EA	R = 1" - Kvs = 10,4	73,10	1

EA = sin racores

EA = sem ligadores



Filtros para agua caliente

Serie "Miniplus"

Filtros para água quente

Série "Miniplus"

FF06-M

Filtros para agua caliente serie "Miniplus"

- Vaso de decantación de latón
- Cartucho inoxidable
- Racores macho
- Malla 105/135 μm
- Temperatura máxima 80 °C
- Presión máxima 25 bar
- Cumple la normativa DIN EN 13443-1

Filtros para água quente série "Miniplus"

- Copo de decantação de latão
- Cartucho inoxidável
- Ligadores macho
- Malha 105/135 μm
- Temperatura máxima 80 °C
- Pressão máxima 25 bar
- Em conformidade com a norma DIN EN 13443-1

Referencia

Referência

		€	Embalaje
		€	Embalagem
FF06-1/2AAM	R = 1/2" - Kvs = 4,0	111,90	1
FF06-3/4AAM	R = 3/4" - Kvs = 5,8	127,90	1
FF06-1AAM	R = 1" - Kvs = 10,4	148,30	1
FF06-11/4AAM	R = 1 1/4" - Kvs = 10,4	153,00	1



Filtros con lavado a contracorriente serie Primus

Filtros com lavagem a contra-corrente serie Primus

F74CS



Filtro de gran capacidad para agua fría hasta 30 °C

- Sistema de lavado a contracorriente
- Conexiones roscadas horizontal/vertical en latón
- Cuerpo de material sintético
- Vaso transparente
- Malla acero inoxidable (estándar 100 µm)
- Presión máxima 16 bar
- Cumple la normativa DIN EN 13443-1
- También disponibles modelos con mallas de 50 y 200 micras

Filtro de grande capacidade para água fria até 30°C

- Sistema de lavagem contra-corrente
- Ligaçã roscadas horizontal/vertical em liga de latão
- Corpo de material sintético
- Copo transparente
- Malha aço inoxidável (standard 100 µm)
- Pressão máxima 16 bar
- Em conformidade com a norma DIN EN 13443-1
- Também disponível modelos com malha50 e 200 microns

Referencia			€	Embalaje
Referência			€	Embalagem
F74CS-1/2AA	R = 1/2"	- Kvs = 5,3	222,10	1
F74CS-3/4AA	R = 3/4"	- Kvs = 7,9	229,00	1
F74CS-1AA	R = 1"	- Kvs = 9,0	240,50	1
F74CS-11/4AA	R = 1 1/4"	- Kvs = 10,0	250,80	1

Filtros con lavado a contracorriente serie "S"

Vaso transparente

Filtros com lavagem a contra-corrente série "S"

Copo transparente

F76S-A



Filtros con lavado a contracorriente serie "S"

- De gran capacidad para agua hasta 40 °C.
- Conexiones roscadas
- Cuerpo de latón
- Vaso del filtro de material sintético transparente
- Malla de acero inoxidable
- Presión máxima 16 bar
- Con tecnología Double Spin
- Cumple la normativa DIN EN 13443-1

Filtros com lavagem a contra-corrente serie "S"

- De gran capacidade para água até 40 °C.
- Ligaçã roscadas
- Corpo de latão
- Copo de filtro de material sintético transparente
- Malha de aço inoxidável de 100 µm
- Pressão máxima 16 bar
- Tecnologia Double Spin
- Em conformidade com a norma DIN EN 13443-1

Referencia				€	Embalaje
Referência				€	Embalagem
F76S-1/2AA	100 µm	- R = 1/2"	- Kvs = 4,8	394,70	1
F76S-1/2AB	20 µm	- R = 1/2"	- Kvs = 4,8	394,70	1
F76S-1/2AC	50 µm	- R = 1/2"	- Kvs = 4,8	394,70	1
F76S-1/2AD	200 µm	- R = 1/2"	- Kvs = 4,8	394,70	1
F76S-3/4AA	100 µm	- R = 3/4"	- Kvs = 7,2	356,80	1
F76S-3/4AB	20 µm	- R = 3/4"	- Kvs = 7,2	356,80	1
F76S-3/4AC	50 µm	- R = 3/4"	- Kvs = 7,2	356,80	1
F76S-3/4AD	200 µm	- R = 3/4"	- Kvs = 7,2	356,80	1
F76S-1AA	100 µm	- R = 1"	- Kvs = 9,8	444,40	1
F76S-1AB	20 µm	- R = 1"	- Kvs = 9,8	444,40	1
F76S-1AC	50 µm	- R = 1"	- Kvs = 9,8	444,40	1
F76S-1AD	200 µm	- R = 1"	- Kvs = 9,8	444,40	1
F76S-11/4AA	100 µm	- R = 1 1/4"	- Kvs = 10,7	467,70	1
F76S-11/4AB	20 µm	- R = 1 1/4"	- Kvs = 10,7	467,70	1
F76S-11/4AC	50 µm	- R = 1 1/4"	- Kvs = 10,7	467,70	1
F76S-11/4AD	200 µm	- R = 1 1/4"	- Kvs = 10,7	467,70	1
F76S-11/2AA*	100 µm	- R = 1 1/2"	- Kvs = 21,0	718,00	1
F76S-11/2AB*	20 µm	- R = 1 1/2"	- Kvs = 21,0	718,00	1
F76S-11/2AC*	50 µm	- R = 1 1/2"	- Kvs = 21,0	718,00	1
F76S-11/2AD*	200 µm	- R = 1 1/2"	- Kvs = 21,0	718,00	1
F76S-2AA*	100 µm	- R = 2"	- Kvs = 22,0	794,00	1
F76S-2AB*	20 µm	- R = 2"	- Kvs = 22,0	794,00	1
F76S-2AC*	50 µm	- R = 2"	- Kvs = 22,0	794,00	1
F76S-2AD*	200 µm	- R = 2"	- Kvs = 22,0	794,00	1

* Sin tecnología Double Spin * Sem tecnologia Double Spin

1.07 - FILTROS ROSCADOS

Con lavado contracorriente

1.07 - FILTROS ROSCADOS

Com lavagem a contra-corrente

Honeywell

VÁLVULAS REDUCTORAS DE PRESIÓN
Y FILTROS PARA AGUA
VÁLVULAS REDUCTORAS DE PRESSÃO
E FILTROS PARA ÁGUA

Filtros con lavado a contracorriente serie "S"

Vaso de latón

Filtros com lavagem a contra-corrente - série "S"

Copo de latão

F76S-M

Filtros de lavado a contracorriente serie "S"

- De gran capacidad para agua hasta 70 °C
- Conexiones roscadas
- Cuerpo y vaso del filtro de latón
- Malla de acero inoxidable
- Presión máxima 25 bar
- Con tecnología Double Spin
- Cumple la normativa DIN EN 13443-1

Filtros com lavagem a contra-corrente série "S"

- De grande capacidade para água até 70 °C
- Ligaçãõ roscadas
- Corpo e copo de filtro de latão
- Malha de aço inoxidável de 100 µm
- Pressão máxima 25 bar
- Tecnologia Double Spin
- Em conformidade com a norma DIN EN 13443-1

Referencia				€	Embalaje
Referência				€	Embalagem
F76S-1/2AAM	100 µm	- R = 1/2"	- Kvs = 4,8	466,60	1
F76S-1/2ACM	50 µm	- R = 1/2"	- Kvs = 4,8	466,60	1
F76S-3/4AAM	100 µm	- R = 3/4"	- Kvs = 7,2	431,00	1
F76S-3/4ACM	50 µm	- R = 3/4"	- Kvs = 7,2	431,00	1
F76S-1AAM	100 µm	- R = 1"	- Kvs = 9,8	538,00	1
F76S-1ACM	50 µm	- R = 1"	- Kvs = 9,8	538,00	1
F76S-11/4AAM	100 µm	- R = 1 1/4"	- Kvs = 10,7	550,00	1
F76S-11/4ACM	50 µm	- R = 1 1/4"	- Kvs = 10,7	550,00	1
F76S-11/2AAM*	100 µm	- R = 1 1/2"	- Kvs = 21,0	860,00	1
F76S-11/2ACM*	50 µm	- R = 1 1/2"	- Kvs = 21,0	860,00	1
F76S-2AAM*	100 µm	- R = 2"	- Kvs = 22,0	934,00	1
F76S-2ACM*	50 µm	- R = 2"	- Kvs = 22,0	934,00	1

* Sin tecnología Double Spin

* Sem tecnologia Double Spin



1.08 - FILTROS BRIDAS

Con lavado contracorriente

1.08 - FILTROS FLANGES

Com lavagem a contra-corrente

Filtros con lavado a contracorriente - Bridas

Filtros com lavagem a contra-corrente - Flanges

F78TS

NEW

Filtros de lavado a contracorriente

- De gran capacidad para agua sanitaria hasta 40 °C
- Conexiones con bridas
- Cuerpo de fundición dúctil
- Presión máxima 16 bar
- Cumple la normativa DIN EN 13443-1

Filtros com lavagem a contra-corrente

- De grande capacidade para água sanitária até 40 °C
- Ligaçãõ com braçadeiras
- Corpo de fundição dúctil
- Pressão máxima 16 bar
- Em conformidade com a norma DIN EN 13443-1

Referencia		€	Embalaje
Referência		€	Embalagem
F78TS-65FA	DN = 65 - Kvs = 69 - Malla/ Malha 100 µm	2.293,00	1
F78TS-65FB	DN = 65 - Kvs = 69 - Malla/ Malha 20 µm	2.293,00	1
F78TS-65FC	DN = 65 - Kvs = 69 - Malla/ Malha 50 µm	2.293,00	1
F78TS-65FD	DN = 65 - Kvs = 69 - Malla/ Malha 200 µm	2.293,00	1
F78TS-80FA	DN = 80 - Kvs = 113 - Malla/ Malha 100 µm	2.867,00	1
F78TS-80FB	DN = 80 - Kvs = 113 - Malla/ Malha 20 µm	2.867,00	1
F78TS-80FC	DN = 80 - Kvs = 113 - Malla/ Malha 50 µm	2.867,00	1
F78TS-80FD	DN = 80 - Kvs = 113 - Malla/ Malha 200 µm	2.867,00	1





1.08 - FILTROS BRIDAS

Con lavado contracorriente

1.08 - FILTROS FLANGES

Com lavagem a contra-corrente

Filtros con lavado a contracorriente - Bridas

Serie "S"

Filtros com lavagem a contra-corrente - Flanges

Série "S"

F78TS

NEW

Filtros de lavado a contracorriente

- De gran capacidad para agua sanitaria hasta 40 °C
- Conexiones con bridas
- Cuerpo de fundición dúctil
- Presión máxima 16 bar
- Cumple la normativa DIN EN 13443-1

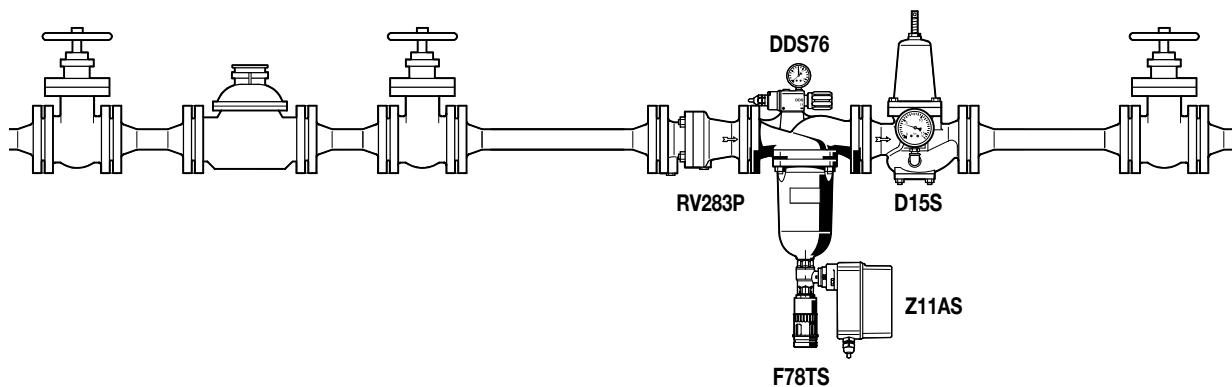
Filtros com lavagem a contra-corrente

- De grande capacidade para água sanitária até 40 °C
- Ligaçãõ com braçadeiras
- Corpo de fundição dúctil
- Pressão máxima 16 bar
- Em conformidade com a norma DIN EN 13443-1

Referencia		€	Embalaje
Referência		€	Embalagem
F78TS-100FA	DN = 100 – Kvs = 145 – Malla/ Malha 100 µm	3.727,00	1
F78TS-100FB	DN = 100 – Kvs = 145 – Malla/ Malha 20 µm	3.727,00	1
F78TS-100FC	DN = 100 – Kvs = 145 – Malla/ Malha 50 µm	3.727,00	1
F78TS-100FD	DN = 100 – Kvs = 145 – Malla/ Malha 200 µm	3.727,00	1
F78TS-125ZFA	DN = 125 – Kvs = 145 – Malla/ Malha 100 µm	CONSULTAR	1

Ejemplo de instalación de filtros para agua - Para aplicaciones industriales

Exemplo de instalação de filtros para água - Para aplicações industriais



1.09 - COMBINACIÓN VÁLVULA REDUCTORA + FILTRO ROSCADO

1.09 - CONJUNTO VÁLVULA REDUCTORA + FILTRO ROSCADO

Honeywell

VÁLVULAS REDUCTORAS DE PRESIÓN
Y FILTROS PARA AGUA
VÁLVULAS REDUTORAS DE PRESSÃO
E FILTROS PARA ÁGUA

Lavado a contracorriente

Serie "S"

Lavagem a contra-corrente

Série "S"

FK09S

Filtro para agua fría con válvula reductora de presión serie "S"

- Para agua fría con válvula reductora de presión
- Racores macho
- Vaso de decantación transparente
- Malla inoxidable
- Presión máxima de entrada 16 bar
- Presión de salida 1,5 - 6 bar
- Temperatura máxima 40 °C
- Cumple la normativa DIN EN 13443-1

Filtros para água fria com lavagem a contra-corrente série "S"

- Para água fria com válvula reductora de pressão
- Ligadores macho
- Copo de decantação transparente
- Malha inoxidável
- Pressão máxima de entrada 16 bar
- Pressão de saída 1,5 - 6 bar
- Temperatura máxima 40 °C
- Em conformidade com a norma DIN EN 13443-1

Referencia			€	Embalaje
Referência			€	Embalagem
FK09S-1/2AA	Malla/ Malha 100 µm	- R = 1/2" - Kvs = 2,5	452,60	1
FK09S-3/4AA	Malla/ Malha 100 µm	- R = 3/4" - Kvs = 3,0	459,50	1
FK09S-1AA	Malla/ Malha 100 µm	- R = 1" - Kvs = 5,8	572,00	1
FK09S-11/4AA	Malla/ Malha 100 µm	- R = 1 1/4" - Kvs = 5,9	623,00	1
FK09S-11/2AA	Malla/ Malha 100 µm	- R = 1 1/2" - Kvs = 12	1.111,00	1
FK09S-2AA	Malla/ Malha 100 µm	- R = 2" - Kvs = 11,6	1.155,00	1



Lavado a contracorriente serie Primus

FK74CS

Lavagem a contra-corrente serie Primus

FK74CS

FK74CS

Filtro para agua fría con válvula reductora de presión

- Vaso de decantación transparente
- Malla acero inoxidable (estándar 100 µm)
- Conexiones roscadas horizontal/vertical
- Presión máxima de entrada 16 bar
- Presión de salida 1,5 - 6 bar
- Temperatura máxima 30 °C
- Cumple la normativa DIN EN 13443-1, EN1567
- También disponibles modelos con mallas de 50 y 200 micras

Filtro para água fria com válvula reductora de pressão

- Copo de decantação transparente
- Malha aço inoxidável (standard 100 µm)
- Ligaçãõ roscadas horizontal/vertical
- Pressão máxima de entrada 16 bar
- Pressão de saída 1,5 - 6 bar
- Temperatura máxima 30 °C
- Em conformidade com a norma DIN EN 13443-1, EN1567
- Também disponível modelos com malhas de 50 a 200 microns

Referencia			€	Embalaje
Referência			€	Embalagem
FK74CS-1/2AA	R = 1/2" - Kvs = 4,5		239,30	1
FK74CS-3/4AA	R = 3/4" - Kvs = 5,8		248,50	1
FK74CS-1AA	R = 1" - Kvs = 6,2		272,70	1
FK74CS-11/4AA	R = 1 1/4" - Kvs = 6,5		293,40	1



1.09 - COMBINACIÓN VÁLVULA REDUCTORA + FILTRO ROSCADO

1.09 - CONJUNTO VÁLVULA REDUTORA + FILTRO ROSCADO

Para agua fría

FK06

Para água fria

FK06

FK06

Válvula reductora con filtro incorporado

- Vaso decantación transparente
- Malla inoxidable de 100 µm
- Válvula de purga manual
- Presión máxima de entrada 16 bar
- Presión de salida 1,5 - 6 bar
- Temperatura máxima 40 °C
- Cumple la normativa DIN EN 13443-1

Válvula redutora com filtro incorporado

- Copo de decantação transparente
- Malha inoxidável de 100 µm
- Válvula de purga manual
- Pressão máxima de entrada 16 bar
- Pressão de saída 1,5 - 6 bar
- Temperatura máxima 40 °C
- Em conformidade com a norma DIN EN 13443-1



Referencia		€	Embalaje
Referência		€	Embalagem
FK06-1/2AA	R = 1/2" - Kvs 2,5	118,30	1
FK06-3/4AA	R = 3/4" - Kvs 2,9	132,30	1
FK06-1AA	R = 1" - Kvs 6,0	145,70	1
FK06-11/4AA	R = 1 1/4" - Kvs 6,2	183,80	1

1.10 - FILTROS COMBINABLES

1.10 - FILTROS COMBINÁVEIS

Grupos de suministro de agua sanitaria

Para agua fría

abastecimento de água sanitária

Para água fria

HS10S-A

Incorpora válvula reductora de presión con asiento equilibrado, filtro serie "S" con lavado a contracorriente, válvula de retención y válvula de corte

- Vaso decantación transparente
- Manómetro de entrada y salida
- Malla inoxidable de 100 µm
- Conexiones roscadas
- Presión máxima de entrada 16 bar
- Presión de salida 1,5 - 6 bar
- Temperatura máxima 40 °C
- Cumple la normativa DIN EN 13443-1

Incorpora válvula redutora de pressão com sede balanceada, filtro série "S" com lavagem a contracorrente, válvula de retenção e válvula de corte

- Copo de decantação transparente
- Manómetro de entrada e saída
- Malha inoxidável de 100 µm
- Ligaçã roscadas
- Pressão máxima de entrada 16 bar
- Pressão de saída 1,5 - 6 bar
- Temperatura máxima 40 °C
- Em conformidade com a norma DIN EN 13443-1

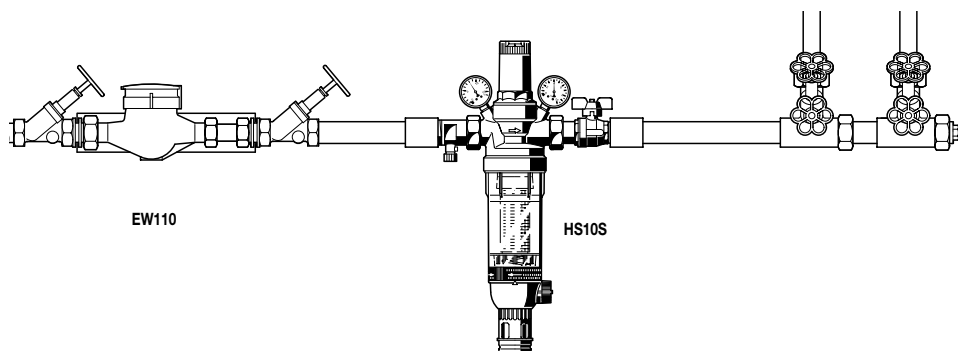


Referencia		€	Embalaje
Referência		€	Embalagem
HS10S-1/2AA	R = 1/2" - Kvs = 2,7	622,00	1
HS10S-3/4AA	R = 3/4" - Kvs = 3,2	634,00	1
HS10S-1AA	R = 1" - Kvs = 7,6	838,00	1
HS10S-11/4AA	R = 1 1/4" - Kvs = 8,9	1.001,00	1
HS10S-11/2AA*	R = 1 1/2" - Kvs = 12,6	1.487,00	1
HS10S-2AA	R = 2" - Kvs = 13,0	1.595,00	1

* Sin tecnología Double Spin / Sem tecnologia Double Spin

Ejemplo aplicativo de grupos de reducción y filtrado - Para aplicaciones residenciales

Exemplo aplicativo de grupos de redução y filtrado - Para aplicações residenciais



1.11 - GRUPO COMPACTO DE SUMINISTRO DE AGUA

1.11 - GRUPO COMPACTO DE FORNECIMENTO DE ÁGUA

Honeywell

VÁLVULAS REDUCTORAS DE PRESIÓN
Y FILTROS PARA AGUA
VÁLVULAS REDUTORAS DE PRESSÃO
E FILTROS PARA ÁGUA

Primus Center

Para aplicaciones residenciales

Primus Center

Para aplicações residenciais

DWC7000

Grupo compacto que integra reducción de presión, filtración, retención y distribución de agua potable

- Construcción modular
- Suministro posible por ambos lados
- Aislamiento térmico
- Salida filtrada para la vivienda con presión reducida
- Salida filtrada para el jardín o garaje sin reducción de presión
- Filtro con lavado a contracorriente manual y motorizable con actuador Z74S-AN
- Cuatro circuitos dotados de válvula de corte
- Válvula de retención para fluidos categoría 2 según EN 1717
- Presión ajustable de 1,5 a 6 bar
- Conexión para la caldera o acumulador con válvula de seguridad
- Admite la conexión de un descalcificador
- Manómetros para la presión de entrada y salida
- Tmáx 30 °C - Pmáx 16 bar
- Cumple la norma EN1567, EN13443, EN13959

Grupo compacto que integra redução de pressão, filtração, retenção e distribuição de água potável.

- Construção modular
- Fornecimento possível por ambos os lados
- Isolamento térmico
- Saída filtrada para a vivenda com pressão reduzida
- Saída filtrada para o jardim ou garagem sem redução de pressão
- Filtro com lavagem por contra-corrente manual e motorizável com actuador Z74S-AN
- Quatro circuitos equipados de válvula de corte
- Válvula de retenção para fluidos categoria 2 segundo EN 1717
- Pressão ajustável de 1,5 a 6 bar
- Ligação para a caldeira ou acumulador com válvula de segurança
- Permite a ligação de um descalcificador
- Manómetros para a pressão de entrada e saída
- Tmáx 30 °C - Pmáx 16 bar
- Cumpre a norma EN1567, EN13443, EN13959

Referencia

€ **Embalaje**

Referência

€ **Embalagem**

DWC7000-1AA

Entrada R = 1" - Salida R = 3/4" - Kvs = 4,2

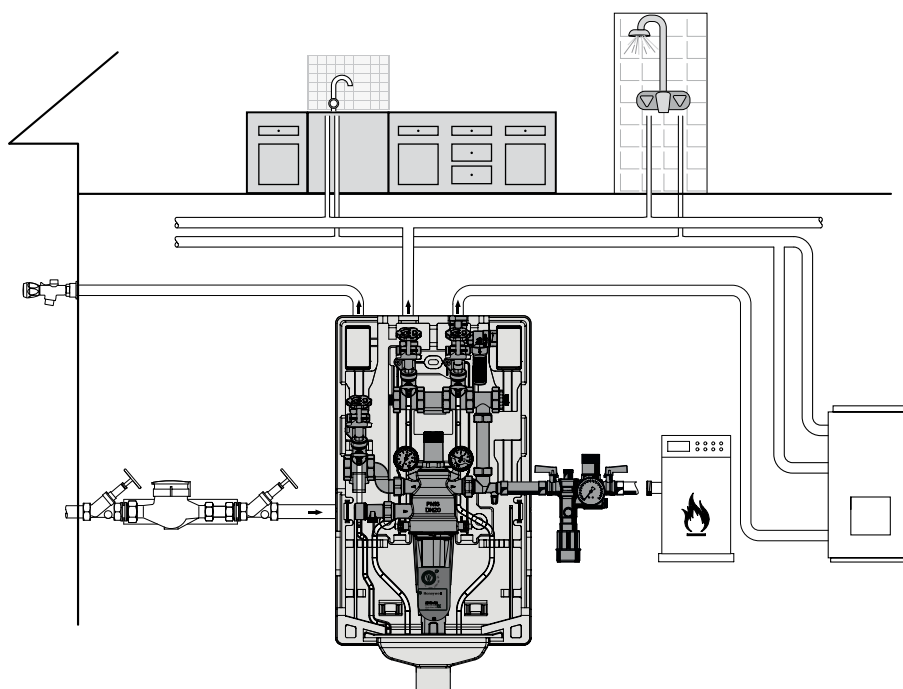
Entrada R = 1" - Saída R = 3/4" - Kvs = 4,2

761,00

1

Ejemplo de aplicación

Exemplo de aplicação



1.12 - PROGRAMADORES DE LAVADO PARA FILTROS

1.12 - PROGRAMADORES DE LAVAGEM PARA FILTROS

Programador con pantalla

Programador com visor

Z11

Programador con pantalla para filtros y grupos domésticos

- Para programación del lavado automático a contracorriente

Programador com visor para filtros e grupos domésticos

- Para programação de lavagem automática a contra-corrente

Referencia		€	Embalaje
Referência		€	Embalagem
	Para filtros y grupos domésticos serie 'S' (a partir de marzo 1997) y F74C/FK74C Para filtros e grupos domésticos série 'S' (a partir de março 1997) e F74C/FK74C		
Z11S-A	Para filtros con R 1/2"-2" - 230V/50Hz	330,70	1
Z11S-B	Para filtros con R 1/2"-2" - 24V/50Hz	330,70	1
	Para filtros con bridas F76-F, F76S-F y F78TS Para filtros com flanges F76-F, F76S-F y F78TS		
Z11AS-1A	DN = 65-100 - 230V/50Hz	411,10	1
Z11AS-1B	DN = 65-100 - 24V/50Hz	411,10	1



Z74S-AN

Programador para filtros y combinaciones de filtros con reductora de la gama Primus

- Programable (8 programas disponibles)
- Rango de 1 h - 90 días
- Alimentación a 230V o a pilas

Programador para filtros e combinações de filtros com reductora da serie Primus

- Programável (8 programas disponíveis)
- Gama de 1 h - 90 dias
- Alimentação 230V e por pilhas

Referencia		€	Embalaje
Referência		€	Embalagem
Z74S-AN	Para filtros de R = 1/2" - 2" - 230 V/50Hz	133,50	1

Programador sin pantalla

Programador sem visor

Z74S

Dispositivo de lavado para filtros F74, FK74, F76S, FK09S y HS10S

- Alimentación a pilas

Dispositivo de lavagem para filtros F74, FK74, F76S, FK09S e HS10S

- Alimentação por pilhas

Referencia		€	Embalaje
Referência		€	Embalagem
Z74S-A	Alimentación a pilas Alimentação por pilhas	199,80	1



Presostato diferencial

Interruptor de pressão diferencial

DDS76

Presostato diferencial

- Para filtros con lavado a contracorriente F76S y F78TS

Interruptor de pressão diferencial

- Para filtros com lavagem a contra-corrente F76S y F78TS

Referencia		€	Embalaje
Referência		€	Embalagem
DDS76-1/2	Margen/Margem 0,1 - 1,6 bar Para F76S - R = 1/2"-3/4"	576,00	1
DDS76-1	Margen/Margem 0,1 - 1,6 bar Para F76S - R = 1"-1 1/4" Para F78TS - DN = 65-80-100	576,00	1
DDS76-11/2	Margen/Margem 0,1 - 1,6 bar Para F76S - R = 1 1/2"-2"	576,00	1



1.13 - FILTROS EN "Y" ROSCADOS

1.13 - FILTROS EM "Y" ROSCADOS

Filtros en "Y" - De latón

Filtros em "Y" - De latão

FY30

Filtros en "Y" de latón

- Malla de 0,35 mm
- Rosca interna
- Presión máxima 16 bar (para vapor: 6 bar)
- Temperatura máxima 160 °C

Filtros em "Y" de latão

- Malha de 0,35 mm
- Rosca interna
- Pressão máxima 16 bar (para vapor: 6 bar)
- Temperatura máxima 160 °C

Referencia			€	Embalaje
Referência			€	Embalagem
FY30-3/8A	R = 3/8"	- Kvs = 2,1	20,90	1
FY30-1/2A	R = 1/2"	- Kvs = 3,8	22,90	1
FY30-3/4A	R = 3/4"	- Kvs = 7,1	29,80	1
FY30-1A	R = 1"	- Kvs = 11,6	40,00	1
FY30-11/4A	R = 1 1/4"	- Kvs = 17,2	60,40	1
FY30-11/2A	R = 1 1/2"	- Kvs = 24,0	85,70	1
FY30-2A	R = 2"	- Kvs = 40,0	151,80	1



Filtros en "Y" - De bronce

Filtros em "Y" - De bronze

FY32

Filtros en "Y" de bronce

- Malla de 0,25 mm
- Rosca interna
- Presión máxima 16 bar (para vapor: 4 bar)
- Temperatura máxima 150 °C

Filtros em "Y" de bronze

- Malha de 0,25 mm
- Rosca interna
- Pressão máxima 16 bar (para vapor: 4 bar)
- Temperatura máxima 150 °C

Referencia			€	Embalaje
Referência			€	Embalagem
FY32-1/4C	R = 1/4"	- Kvs = 1,4	19,10	1
FY32-3/8C	R = 3/8"	- Kvs = 1,65	20,20	1
FY32-1/2C	R = 1/2"	- Kvs = 3,8	23,20	1
FY32-3/4C	R = 3/4"	- Kvs = 6,12	30,00	1
FY32-1C	R = 1"	- Kvs = 9,6	40,70	1
FY32-11/4C	R = 1 1/4"	- Kvs = 18,6	57,60	1
FY32-11/2C	R = 1 1/2"	- Kvs = 25,2	98,00	1
FY32-2C	R = 2"	- Kvs = 40	105,60	1



1.14 - FILTROS EN "Y" BRIDAS

1.14 - FILTROS EM "Y" FLANGES

Filtro en "Y" - De hierro fundido

Filtro em "Y" - De ferro fundido

FY69P

Filtros en "Y" de hierro fundido

- Bridas PN16
- Malla de 0,50 mm
- Cubierta de acero con recubrimiento sintético interior y exterior, con filtro de doble malla de acero inoxidable
- Presión máxima 16 bar (para vapor: 4 bar)
- Temperatura máxima 150 °C

Filtros em "Y" de ferro fundido

- Flanges PN16
- Malha de 0,50 mm
- Cobertura de aço com revestimento sintético interior e exterior, com filtro de cobre malha de aço inoxidável
- Pressão máxima 16 bar (para vapor: 4 bar)
- Temperatura máxima 150 °C

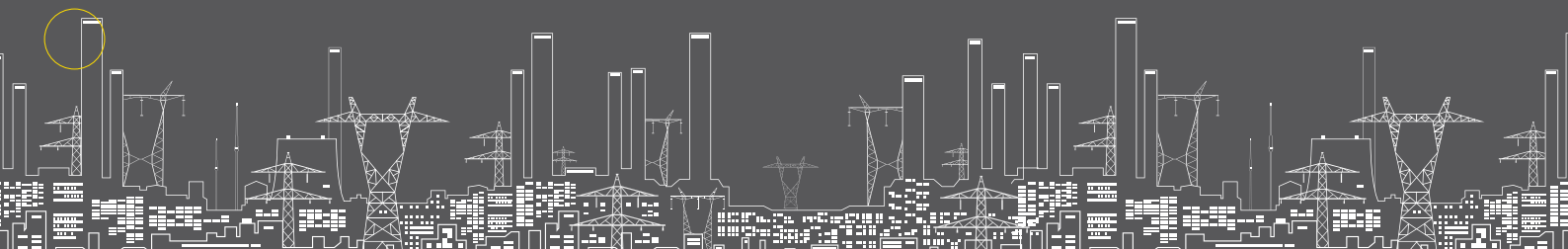
Referencia			€	Embalaje
Referência			€	Embalagem
FY69P-65A	DN = 65	- Kvs = 107	205,40	1
FY69P-80A	DN = 80	- Kvs = 151	246,20	1
FY69P-100A	DN = 100	- Kvs = 190	318,90	1
FY69P-125A	DN = 125	- Kvs = 297	567,00	1
FY69P-150A	DN = 150	- Kvs = 378	798,00	1
FY69P-200A	DN = 200	- Kvs = 700	1.607,00	1



2.01 - Válvulas de control automático	30
2.01 - Válvulas de controlo automático	30
Válvula mantenedora de presión	30
<i>Válvula mantenedora de pressão</i>	30
Válvula de prioridad - Para aplicaciones industriales	30
<i>Válvula de prioridade - Para aplicações industriais</i>	30
Válvula de llenado de flotador a un nivel - Para aplicaciones industriales	31
<i>Válvula de enchimento de flutuador em um nível - Para aplicações industriais</i>	31
Válvula de flotador	31
<i>Válvula de flutuador</i>	31
Flotadores	32
<i>Flutuadores</i>	32
Válvula de llenado a flotador a dos niveles - Para aplicaciones industriales	32
<i>Válvula de enchimento de flutuador em dois níveis - Para aplicações industriais</i>	32
Válvula de control de nivel - Para aplicaciones industriales	33
<i>Válvula de controlo de nível - Para aplicações industriais</i>	33
Válvula electromagnética - Para aplicaciones industriales	33
<i>Válvula electromagnética - Para aplicações industriais</i>	33
Válvula de seguridad - Para aplicaciones industriales	33
<i>Válvula de segurança - Para aplicações industriais</i>	33
Válvula de control de bomba - Para aplicaciones industriales	34
<i>Válvula de controlo para bomba - Para aplicações industriais</i>	34
Válvula de protección para bombeo de pozos profundos para aplicaciones industriales	34
<i>Válvula de protecção para drenagem de poços profundos para aplicações industriais</i>	34
Válvula anticipadora de sobrepresión - Para aplicaciones industriales	34
<i>Válvula antecipadora de sobrepressão - Para aplicações industriais</i>	34
Válvula reguladora de caudal - Para aplicaciones industriales	35
<i>Válvula reguladora de caudal - Para aplicações industriais</i>	35
Ejemplo de aplicaciones - Para aplicaciones industriales	35
<i>Exemplo de aplicações - Para aplicações industriais</i>	35

VÁLVULAS DE CONTROL AUTOMÁTICO 2

VÁLVULAS DE CONTROLO AUTOMÁTICO



2.01 - VÁLVULAS DE CONTROL AUTOMÁTICO

2.01 - VÁLVULAS DE CONTROLO AUTOMÁTICO

Válvula mantenedora de presión

Válvula mantenedora de pressão

DH300

Válvula mantenedora de presión embreadada PN16 (bajo demanda PN25)

- Para agua
- Rango ajustable: 1 a 12 bar
- T_{máx} 70 °C – P_{máx} 16 bar

Válvula mantenedora de presión flangeada PN16 (sob pedido PN25)

- Para água
- Parâmetro ajustável: 1 a 12 bar
- T_{max} 70 °C - P_{max} 16 bar



Referencia		€	Embalaje
Referência		€	Embalagem
DH300-50A	DN = 50 - Kvs = 43	2.031,00	1
DH300-65A	DN = 65 - Kvs = 43	2.296,00	1
DH300-80A	DN = 80 - Kvs = 103	2.662,00	1
DH300-100A	DN = 100 - Kvs = 167	2.888,00	1
DH300-150A	DN = 150 - Kvs = 407	5.323,00	1
DH300-200A	DN = 200 - Kvs = 676	7.780,00	1

Para diámetros de DN250 a 450 consultar - Para diâmetros de DN250 a 450, por favor consultar

Válvula de prioridad

Válvula de prioridade

Para aplicaciones industriales

Para aplicações industriais

VV300

Válvula de prioridad embreadada PN16 (bajo demanda PN25)

- Para agua
- Rango ajustable: 1 a 12 bar
- T_{máx} 70 °C – P_{máx} 16 bar

Válvula de prioridade flangeada PN16 (sob pedido PN25)

- Para água
- Parâmetro ajustável: 1 a 12 bar
- T_{max} 70°C – P_{max} 16 bar



Referencia		€	Embalaje
Referência		€	Embalagem
VV300-50A	DN = 50 - Kvs = 43	2.467,00	1
VV300-65A	DN = 65 - Kvs = 43	2.826,00	1
VV300-80A	DN = 80 - Kvs = 103	3.237,00	1
VV300-100A	DN = 100 - Kvs = 167	3.646,00	1
VV300-150A	DN = 150 - Kvs = 407	5.733,00	1
VV300-200A	DN = 200 - Kvs = 676	8.107,00	1

Para diámetros de DN250 a 450 consultar. - Para diâmetros de DN250 a 450, por favor consultar.

2.01 - VÁLVULAS DE CONTROL AUTOMÁTICO

2.01 - VÁLVULAS DE CONTROLO AUTOMÁTICO

Válvula de llenado de flotador a un nivel

Para aplicaciones industriales

Válvula de enchimento de flutuador em um nível

Para aplicações industriais

BV300

Válvula de llenado embreada PN16 (bajo demanda PN25)

- Para agua
- T_{máx} 70 °C – P_{máx} 16 bar
- Para la función de llenado utilizar VR170-1/2A + ZN170-1A (se pide por separado)

Válvula de enchimento flangeada PN16 (sob pedido PN25)

- Para água
- T_{max} 70°C – P_{max} 16 bar
- Para a função de enchimento utilizar VR170-1/2A + ZN170-1A (solicitar em forma separada)



Referencia		€	Embalaje
Referência		€	Embalagem
BV300-50A	DN = 50 - Kvs = 43	1.462,00	1
BV300-65A	DN = 65 - Kvs = 43	1.697,00	1
BV300-80A	DN = 80 - Kvs = 103	2.144,00	1
BV300-100A	DN = 100 - Kvs = 167	2.308,00	1
BV300-150A	DN = 150 - Kvs = 407	4.597,00	1
BV300-200A	DN = 200 - Kvs = 676	6.921,00	1

Para diámetros de DN250 a 450 consultar. Para diâmetros de DN250 a 450, por favor consultar.

Válvula de flotador

Válvula de flutuador

VR170

Válvula de flotador para agua

- Con flotador en material sintético Z171T: temperatura máxima 65 °C, presión máxima 6 bar
- Con flotador en acero inoxidable ZN170: temperatura máxima 90 °C, presión máxima 8 bar

Válvula de flutuador para água

- Com flutuador em material sintético Z171T: temperatura máxima 65 °C, pressão máxima 6 bar
- Com flutuador em aço inoxidável ZN170: temperatura máxima 90 °C, pressão máxima 8 bar



Referencia		€	Embalaje
Referência		€	Embalagem
VR170-1/2A	R = 1/2"	115,40	1
VR170-3/4A	R = 3/4"	123,90	1
VR170-1A	R = 1"	136,10	1
VR170-11/4A	R = 1 1/4"	244,10	1
VR170-11/2A	R = 1 1/2"	294,00	1
VR170-2A	R = 2"	340,10	1
VR170-21/2A	R = 2 1/2"	480,00	1

2.01 - VÁLVULAS DE CONTROL AUTOMÁTICO

2.01 - VÁLVULAS DE CONTROLO AUTOMÁTICO

Flotadores

Flutuadores

Z171T



Flotador de material sintético para válvula VR170

- Temperatura máxima 65 °C
- Presión máxima 6 bar

Flutuador de material sintético para válvula VR170

- Temperatura máxima 65 °C
- Pressão máxima 6 bar

Referencia		€	Embalaje
Referência		€	Embalagem
Z171T-1/2A	Para VR170 - R = 1/2" - 1"	48,60	1
Z171T-11/4A	Para VR170 - R = 1 1/4" - 2"	94,70	1

ZN170



Flotador en acero inoxidable para VR170

- Temperatura máxima 90 °C
- Presión máxima 8 bar

Flutuador em aço inoxidável para VR170

- Temperatura máxima 90 °C
- Pressão máxima 8 bar

Referencia		€	Embalaje
Referência		€	Embalagem
ZN170-1/2A	Para VR170 - R = 1/2"	96,20	1
ZN170-3/4A	Para VR170 - R = 3/4"	98,00	1
ZN170-1A	Para VR170 - R = 1"	112,60	1
ZN170-11/4A	Para VR170 - R = 1 1/4"	128,50	1
ZN170-11/2A	Para VR170 - R = 1 1/2"	139,90	1
ZN170-2A	Para VR170 - R = 2"	182,20	1
ZN170-21/2A	Para VR170 - R = 2 1/2"	227,40	1

Válvula de llenado a flotador a dos niveles

Para aplicaciones industriales

Válvula de enchimento de flutuador em dois níveis

Para aplicações industriais

FV300

Válvula de llenado embridada PN16 (bajo demanda PN25)

- Tmáx 70 °C - Pmáx 16 bar
- Se suministra sin válvula piloto (utilizar válvula piloto 70-550/70-610)

Válvula de enchimento flangeada PN16 (sob pedido PN25)

- Tmáx 70 °C - Pmáx 16 bar
- É fornecido sem a válvula piloto (utilizar válvula piloto 70-550/70-610)



Referencia		€	Embalaje
Referência		€	Embalagem
FV300-50A	DN = 50 - Kvs = 43	2.492,00	1
FV300-65A	DN = 65 - Kvs = 43	2.667,00	1
FV300-80A	DN = 80 - Kvs = 103	2.372,00	1
FV300-100A	DN = 100 - Kvs = 167	2.618,00	1
FV300-150A	DN = 150 - Kvs = 407	4.906,00	1
FV300-200A	DN = 200 - Kvs = 676	7.230,00	1

Para diámetros de DN250 a 450 consultar.

Para diámetros de DN250 a 450, por favor consultar.

70-550/70-610

Válvula piloto con flotador

- Para válvulas de la serie FV300

Válvula piloto com flutuador

- Para válvulas da série FV300

Referencia		€	Embalaje
Referência		€	Embalagem
70-550	Diferencial 5 - 160 cm	1.538,00	1
70-610	Diferencial 5 - 40 cm	704,00	1

2.01 - VÁLVULAS DE CONTROL AUTOMÁTICO

2.01 - VÁLVULAS DE CONTROLO AUTOMÁTICO

Válvula de control de nivel

Para aplicaciones industriales

Válvula de controlo de nível

Para aplicações industriais

FD300

Válvula de control de nivel embridada PN16 (bajo demanda PN25)

- bPara agua
- Tmáx 70 °C - Pmáx 16 bar

Válvula de controlo de nível flangeada PN16 (sob pedido PN25)

- Para água
- Tmax 70 °C - Pmax 16 bar

Referencia		€	Embalaje
Referência		€	Embalagem
FD300-50A	DN = 50 - Kvs = 43	4.015,00	1
FD300-65A	DN = 65 - Kvs = 43	4.260,00	1
FD300-80A	DN = 80 - Kvs = 103	4.504,00	1
FD300-100A	DN = 100 - Kvs = 167	4.835,00	1
FD300-150A	DN = 150 - Kvs = 407	7.165,00	1
FD300-200A	DN = 200 - Kvs = 676	9.499,00	1

Para diámetros de DN250 a 450 consultar.

Para diámetros de DN250 a 450, por favor consultar.



Válvula electromagnética

Para aplicaciones industriales

Válvula electromagnética

Para aplicações industriais

MV300

Válvula para agua embridada PN16 (bajo demanda PN25)

- Normalmente cerrada
- Alimentación 230V / 50Hz (disponible 24V / 50Hz)
- Tmáx 70 °C - Pmáx 16 bar

Válvula para água flangeada PN16 (sob pedido PN25)

- Normalmente fechada
- Alimentação 230V / 50Hz (disponível 24V / 50Hz)
- Tmax 70 °C - Pmax 16 bar

Referencia		€	Embalaje
Referência		€	Embalagem
MV300-50A	DN = 50 - Kvs = 43	2.058,00	1
MV300-65A	DN = 65 - Kvs = 43	2.296,00	1
MV300-80A	DN = 80 - Kvs = 103	2.623,00	1
MV300-100A	DN = 100 - Kvs = 167	2.867,00	1
MV300-150A	DN = 150 - Kvs = 407	5.119,00	1
MV300-200A	DN = 200 - Kvs = 676	7.780,00	1

Para diámetros de DN250 a 450 consultar.

Para diámetros de DN250 a 450, por favor consultar.



Válvula de seguridad

Para aplicaciones industriales

Válvula de segurança

Para aplicações industriais

SV300

Válvula para agua embridada PN16 (bajo demanda PN25)

- Presión tarado: 1 - 7 bar
- Tmáx 70 °C - Pmáx 16 bar

Válvula para água flangada PN16 (sob pedido PN25)

- Pressão tarado: 1 - 7 bar
- Tmax 70 °C - Pmax 16 bar

Referencia		€	Embalaje
Referência		€	Embalagem
SV300-50A	DN = 50 - Kvs = 43	2.457,00	1
SV300-65A	DN = 65 - Kvs = 43	2.692,00	1
SV300-80A	DN = 80 - Kvs = 103	3.020,00	1
SV300-100A	DN = 100 - Kvs = 167	3.237,00	1
SV300-150A	DN = 150 - Kvs = 407	5.587,00	1
SV300-200A	DN = 200 - Kvs = 676	7.916,00	1

Para diámetros de DN250 a 450 consultar.

Para diámetros de DN250 a 450, por favor consultar.



2.01 - VÁLVULAS DE CONTROL AUTOMÁTICO

2.01 - VÁLVULAS DE CONTROLO AUTOMÁTICO

Válvula de control de bomba

Para aplicaciones industriales

Válvula de controlo para bomba

Para aplicações industriais

PS300

Válvula para agua embridada PN16 (bajo demanda PN25)

- Alimentación 24V / 50Hz
- Tmáx 70 °C - Pmáx 16 bar

Válvula para água flangeada PN16 (sob pedido PN25)

- Alimentação 24V / 50Hz
- Tmáx 70 °C - Pmáx 16 bar



Referencia		€	Embalaje
Referência		€	Embalagem
PS300-50A	DN = 50 - Kvs = 43	3.564,00	1
PS300-65A	DN = 65 - Kvs = 43	3.973,00	1
PS300-80A	DN = 80 - Kvs = 103	4.302,00	1
PS300-100A	DN = 100 - Kvs = 167	4.670,00	1
PS300-150A	DN = 150 - Kvs = 407	7.085,00	1
PS300-200A	DN = 200 - Kvs = 676	9.418,00	1

Para diámetros de DN250 a 450 consultar.

Para diâmetros de DN250 a 450, por favor consultar.

Válvula de protección para bombeo de pozos profundos

Para aplicaciones industriales

Válvula de protecção para drenagem de poços profundos

Para aplicações industriais

TC300

Válvula para agua embridada PN16 (bajo demanda PN25)

- Alimentación 24 V / 50 Hz
- Tmáx 70 °C - Pmáx 16 bar

Válvula para água flangeada PN16 (sob pedido PN25)

- Alimentação 24 V / 50 Hz
- Tmáx 70 °C - Pmáx 16 bar



Referencia		€	Embalaje
Referência		€	Embalagem
TC300-50A	DN = 50 - Kvs = 43	3.645,00	1
TC300-65A	DN = 65 - Kvs = 43	3.881,00	1
TC300-80A	DN = 80 - Kvs = 103	4.208,00	1
TC300-100A	DN = 100 - Kvs = 167	4.735,00	1
TC300-150A	DN = 150 - Kvs = 407	7.165,00	1
TC300-200A	DN = 200 - Kvs = 676	9.494,00	1

Para diámetros de DN250 a 450 consultar.

Para diâmetros de DN250 a 450, por favor consultar.

Válvula anticipadora de sobrepresión

Para aplicaciones industriales

Válvula antecipadora de sobrepressão

Para aplicações industriais

PC300

Válvula para agua embridada PN16 (bajo demanda PN25)

- Tmáx 80 °C - Pmáx 16 bar

Válvula para água flangeada PN16 (sob pedido PN25)

- Tmáx 80 °C - Pmáx 16 bar



Referencia		€	Embalaje
Referência		€	Embalagem
PC300-65A	DN = 65 - Kvs = 43	5.059,00	1
PC300-80A	DN = 80 - Kvs = 103	5.385,00	1
PC300-100A	DN = 100 - Kvs = 167	5.603,00	1
PC300-150A	DN = 150 - Kvs = 407	8.038,00	1
PC300-200A	DN = 200 - Kvs = 676	10.362,00	1

Para diámetros de DN250 a 450 consultar.

Para diâmetros de DN250 a 450, por favor consultar.

2.01 - VÁLVULAS DE CONTROL AUTOMÁTICO

2.01 - VÁLVULAS DE CONTROLO AUTOMÁTICO

Válvula reguladora de caudal

Para aplicaciones industriales

Válvula reguladora de caudal

Para aplicações industriais

VR300

Válvula reguladora de caudal para agua embreadada PN16 (bajo demanda PN25)

- Tmáx 70 °C - Pmáx 16 bar

Válvula reguladora de caudal para água flangeada PN16 (sob pedido PN25)

- Tmáx 70 °C - Pmáx 16 bar



Referencia

Referência

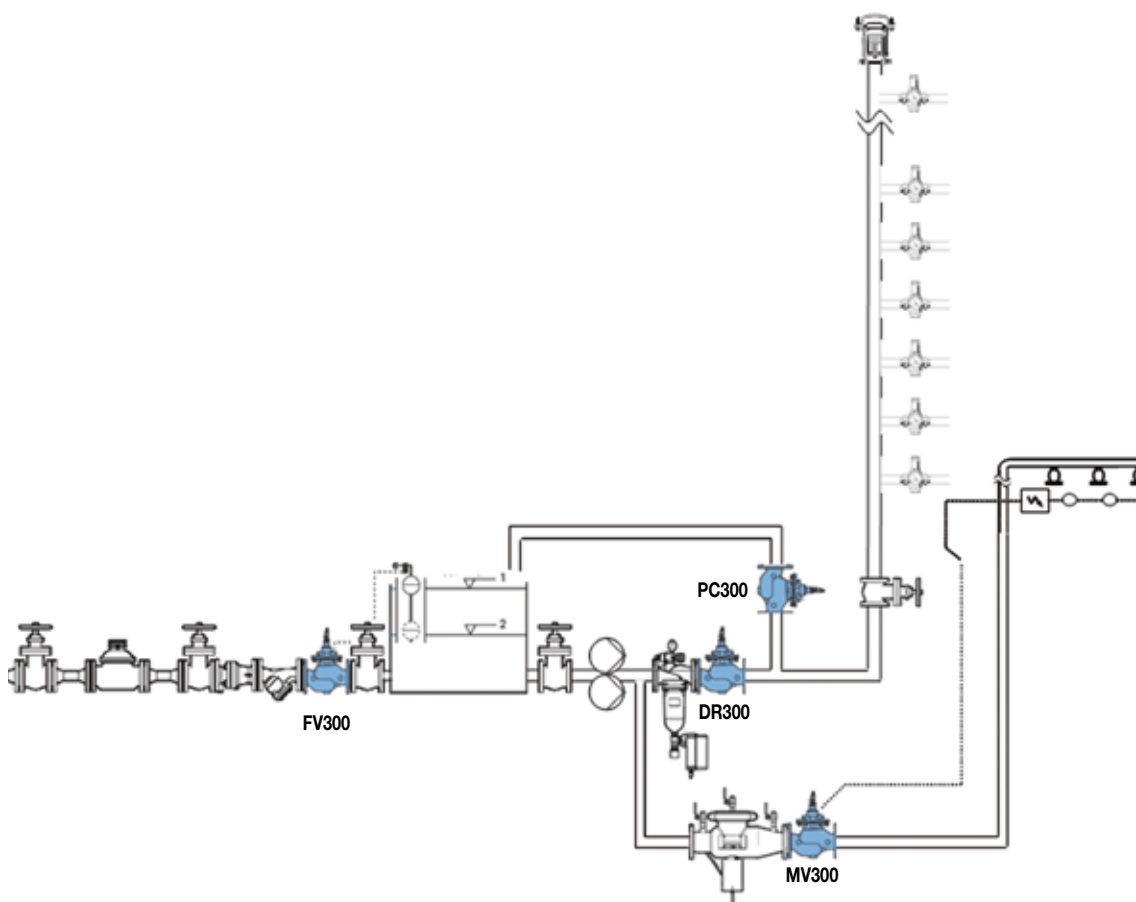
Referencia		€	Embalaje
Referência		€	Embalagem
VR300-50A	DN = 50 - Kvs = 43	2.950,00	1
VR300-65A	DN = 65 - Kvs = 43	3.195,00	1
VR300-80A	DN = 80 - Kvs = 103	3.523,00	1
VR300-100A	DN = 100 - Kvs = 167	3.770,00	1
VR300-150A	DN = 150 - Kvs = 407	6.184,00	1
VR300-200A	DN = 200 - Kvs = 676	8.599,00	1

Para diámetros de DN250 a 450 consultar.

Para diámetros de DN250 a 450, por favor consultar.

Ejemplo de aplicaciones Para aplicaciones industriales

Exemplo de aplicações Para aplicações industriais

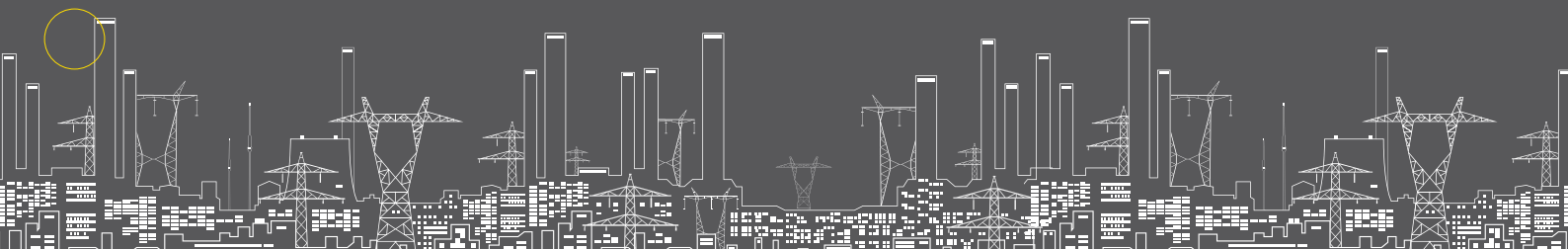


3.01 - Válvulas de retención	38
<i>3.01 - Válvulas de retenção</i>	<i>38</i>
Tabla UNE EN 1717	38
<i>Tabla UNE EN 1717</i>	<i>38</i>
Válvulas de retención rosca macho	38
<i>Válvulas de retenção rosca macho</i>	<i>38</i>
Válvulas de retención - Conexiones roscadas	38
<i>Válvulas de retenção - Conexões com ligadores</i>	<i>38</i>
Válvulas de retención - Conexiones por bridas	39
<i>Válvulas de retenção - Conexões flangeade</i>	<i>39</i>
3.02 - Desconector hidráulico - Roscados	39
<i>3.02 - Desconector hidráulico - Roscados</i>	<i>39</i>
Desconector hidráulico - Conexiones roscadas	39
<i>Desconector hidráulico - Conexões com ligadores</i>	<i>39</i>
Desconector hidráulico de acero inoxidable - Conexiones roscadas	40
<i>Desconector hidráulico de aço inoxidável - Conexões roscadas</i>	<i>40</i>
3.03 - Desconector hidráulico - bridas	41
<i>3.03 - Desconector hidráulico - flanges</i>	<i>41</i>
Desconector hidráulico de hierro fundido - Conexión por bridas	41
<i>Desconector hidráulico em ferro fundido - Ligação por flanges</i>	<i>41</i>
Desconector hidráulico de acero inoxidable - Conexiones por bridas	41
<i>Desconector hidráulico de aço inoxidável - Conexões flangeadas</i>	<i>41</i>
Accesorios para desconectores tipo BA	41
<i>Accessórios para desconectores tipo BA</i>	<i>41</i>

VÁLVULAS DE RETENCIÓN Y DESCONECTADORES HIDRÁULICOS

VÁLVULAS DE RETENÇÃO E DESCONECTADORES HIDRÁULICOS

3



3.01 - VÁLVULAS DE RETENCIÓN

3.01 - VÁLVULAS DE RETENÇÃO

TABLA UNE EN 1717

TABLA UNE EN 1717

Categoría	Descripción	Dispositivo Honeywell
líquido		
1	Agua potable limpia de calidad no deteriorada <i>Água potável limpa de qualidade não deteriorada</i>	BA - CA - CBU - RV
2	Agua de calidad deteriorada, pero que no presenta riesgos para la salud <i>Água de qualidade deteriorada, mas que não apresenta riscos para a saúde</i>	BA - CA - CBU - RV
3	Líquidos que presentan riesgos para la salud, por ejemplo el agua de instalaciones de calefacción <i>Líquidos que apresentam risco para a saúde, por exemplo a água de instalações de aquecimento</i>	BA - CA - CBU
4	Líquidos que presentan un elevado riesgo para la salud, altamente venenosos o que contienen pesticidas <i>Líquidos que apresentam um elevado risco para a saúde, altamente venenosos que contêm pesticidas</i>	BA - CBU
5	Líquidos que contienen sustancias contagiosas <i>Líquidos que contêm substâncias contagiosas</i>	CBU

Válvulas de retención rosca macho

Válvulas de retenção rosca macho

RV181

Válvulas de retención rosca macho

- Conexiones con racores
- Cuerpo de latón
- Temperatura máxima 70 °C
- Presión máxima 16 bar
- Para fluidos de categoría 2 según UNE EN 1717
- Cumple la normativa EN 13959

Válvulas de retenção rosca macho

- Ligação com racores
- Corpo de latão
- Temperatura máxima 70 °C
- Pressão máxima 16 bar
- Para fluidos de categoria 2 según UNE EN 1717
- Em conformidade com EN 13959



Referencia		€	Embalaje
Referência		€	Embalagem
RV181-1/2B	R = 1/2" - Kvs = 6,0	20,40	1
RV181-3/4B	R = 3/4" - Kvs = 10,0	27,10	1
RV181-1B	R = 1" - Kvs = 15,0	57,70	1
RV181-11/4B	R = 1 1/4" - Kvs = 28,0	66,70	1
RV181-11/2B	R = 1 1/2" - Kvs = 41,0	92,40	1
RV181-2B	R = 2" - Kvs = 70,0	149,00	1

Válvulas de retención - Conexiones roscadas

Válvulas de retenção - Conexões com ligadores

RV280

Válvulas de retención rosca interna

- Cuerpo de latón
- Temperatura máxima 75 °C
- Presión máxima 16 bar
- Para fluidos de categoría 2 según UNE EN 1717
- Cumple la normativa EN 13959

Válvulas de retenção rosca interna

- Corpo de latão
- Temperatura máxima 75 °C
- Pressão máxima 16 bar
- Para fluidos de categoria 2 según UNE EN 1717
- Em conformidade com EN 13959



Referencia		€	Embalaje
Referência		€	Embalagem
RV280-1/2A	R = 1/2" - Kvs = 4,5	65,80	1
RV280-3/4A	R = 3/4" - Kvs = 9,1	67,90	1
RV280-1A	R = 1" - Kvs = 17,0	70,40	1
RV280-11/4A	R = 1 1/4" - Kvs = 28,0	98,30	1
RV280-11/2A	R = 1 1/2" - Kvs = 38,0	134,80	1
RV280-2A	R = 2" - Kvs = 70,0	138,50	1

3.01 - VÁLVULAS DE RETENCIÓN

3.01 - VÁLVULAS DE RETENÇÃO

Válvulas de retención - Conexiones por bridas

Válvulas de retenção - Conexões flangeadas

RV283P

Válvulas de retención bridas PN16

- Cuerpo de hierro fundido recubierto de material sintético
- Agua hasta 90 °C
- Aire comprimido hasta 70 °C
- Presión máxima 16 bar
- Para fluidos de categoría 2 según UNE EN 1717
- Cumple la normativa EN 13959

Válvulas de retenção flanges PN16

- Corpo de ferro fundido revestido de material sintético
- Água até 90 °C
- Ar comprimido até 70 °C
- Pressão máxima 16 bar
- Para fluidos de categoría 2 según UNE EN 1717
- Em conformidade com EN 13959

Referencia

Referência

Referencia		€	Embalaje
Referência		€	Embalagem
RV283P-40A	DN = 40 - Kvs = 39	447,30	1
RV283P-50A	DN = 50 - Kvs = 62	498,10	1
RV283P-65A	DN = 65 - Kvs = 110	616,00	1
RV283P-80A	DN = 80 - Kvs = 170	763,00	1
RV283P-100A	DN = 100 - Kvs = 240	931,00	1
RV283P-125A	DN = 125 - Kvs = 420	1.508,00	1
RV283P-150A	DN = 150 - Kvs = 760	1.560,00	1
RV283P-200A	DN = 200 - Kvs = 1400	3.891,00	1
RV283P-250A	DN = 250 - Kvs = 2100	6.038,00	1
RV283P-300A	DN = 300 - Kvs = 3000	9.106,00	1



3.02 - DESCONECTOR HIDRÁULICO

ROSCADOS

3.02 - DESCONECTOR HIDRÁULICO

ROSCADOS

Desconector hidráulico - Conexiones roscadas

Desconector hidráulico - Conexões com ligadores

CA295

Desconector hidráulico cuerpo de latón

- Conexión con racores
- Pmáx 10 bar
- Temperatura máxima 65 °C
- Para fluidos de categoría 3 según UNE EN 1717
- Cumple la normativa EN 14367

Desconector hidráulico corpo de latão

- Ligaçãõ com ligadores
- Pmáx 10 bar
- Temperatura máxima 65 °C
- Para fluidos de categoría 3 según UNE EN 1717
- Em conformidade com EN 14367

Referencia

Referência

Referencia		€	Embalaje
Referência		€	Embalagem
CA295-1/2A	R = 1/2"	57,10	1
CA295-3/4A	R = 3/4"	59,40	1



BA195

Desconector hidráulico cuerpo de latón

- Conexión con racores
- Presión máxima 10 bar
- Temperatura máxima 65 °C
- Para fluidos de categoría 4 según UNE EN 1717
- Cumple la normativa EN 12729

Desconector hidráulico com corpo de latão

- Ligaçãõ com uniões
- Pressão máxima 10 bar
- Temperatura máxima 65 °C
- Para fluidos de categoría 4 de acordo com UNE EN 1717
- Em conformidade com EN 12729

Referencia

Referência

Referencia		€	Embalaje
Referência		€	Embalagem
BA195-1/2A	R = 3/8" - Con racores de 1/2"	196,20	1



Desconectador hidráulico - Conexiones roscadas

Desconectador hidráulico - Conexões com ligadores

BA295STN



Desconectador hidráulico cuerpo de latón

- Para tuberías provisionales
- Presión máxima 10 bar
- Temperatura máxima 65 °C
- Para fluidos de categoría 4 según UNE EN 1717
- Cumple la normativa EN 12729

Desconectador hidráulico corpo de latão

- Para tubagens provisórias
- Pressão máxima 10 bar
- Temperatura máxima 65 °C
- Para fluidos de categoria 4 de acordo com UNE EN 1717
- Em conformidade com EN 12729

Referencia		€	Embalaje
Referência		€	Embalagem
BA295STN-3/4A	R = 1"	213,70	1

BA295S

NEW



Desconectador hidráulico cuerpo de latón

- Conexión con racores
- Pmáx 10 bar - Tmáx 65 °C
- Para fluidos de categoría 4 según UNE EN 1717
- Cumple la normativa EN 12729

Desconectador hidráulico corpo de latão

- Ligaçãõ com ligadores
- Pmáx 10 bar - Tmáx 65 °C
- Para fluidos de categoria 4 según UNE EN 1717
- Em conformidade com EN 12729

Referencia		€	Embalaje
Referência		€	Embalagem
BA295S-1/2A	R = 1/2"	293,70	1
BA295S-3/4A	R = 3/4"	310,70	1
BA295S-1A	R = 1"	388,90	1
BA295S-11/4A	R = 1 1/4"	529,00	1
BA295S-11/2A	R = 1 1/2"	765,00	1
BA295S-2A	R = 2"	803,00	1

Desconectador hidráulico de acero inoxidable - Conexiones roscadas

Desconectador hidráulico de aço inoxidável - Conexões roscadas

BA295I



Desconectador hidráulico de acero inoxidable

- Pmáx 10 bar - Tmáx 65 °C
- Con racores de acero inoxidable
- Para fluidos hasta categoría 4 según UNE EN 1717
- Cumple la normativa EN 12729*

Desconectador hidráulico de aço inoxidável

- Pmax 10 bar - Tmax 65 °C
- Com racores de aço inoxidável
- Para fluidos até categoria 4 segundo UNE EN 1717
- Em conformidade com EN 12729*

Referencia		€	Embalaje
Referência		€	Embalagem
BA295I-1/2A	R = 1/2" *	1.739,00	1
BA295I-3/4A	R = 3/4" *	1.915,00	1
BA295I-1A	R = 1"	2.055,00	1
BA295I-11/4A	R = 1 1/4" *	2.447,00	1
BA295I-11/2A	R = 1 1/2"	3.013,00	1
BA295I-2A	R = 2"	3.403,00	1

3.03 - DESCONECTOR HIDRÁULICO

BRIDAS

Honeywell

VÁLVULAS DE RETENCIÓN
Y DESCONECTADORES HIDRÁULICOS
VALVULAS DE RETENÇÃO
E DESCONECTADORES HIDRÁULICO

3.03 - DESCONECTOR HIDRÁULICO

FLANGES

Desconector hidráulico de hierro fundido – Conexión por bridas

Desconector hidráulico em ferro fundido – Ligação por flanges

BA300

Desconector hidráulico de hierro fundido

- Tipo BA
- Bidas PN10
- Pmáx 10 bar – Tmáx 65 °C
- Para fluidos hasta categoría 4 según UNE EN 1717
- Válvulas de retención intercambiables
- Cumple la normativa EN 12729

Desconector hidráulico em ferro fundido

- Tipo BA
- Flanges PN10
- Pmáx 10 bar – Tmáx 65 °C
- Para fluidos até à categoria 4 segundo a norma UNE EN 1717
- Válvulas de retenção permutáveis
- Em conformidade com EN 12729

Referencia

Referência

€

Embalaje

€

Embalagem

BA300-65A	DN = 65 - Kvs = 35,8	1.453,00	1
BA300-80A	DN = 80 - Kvs = 54,3	1.540,00	1
BA300-100A	DN = 100 - Kvs = 84,8	2.538,00	1
BA300-150A	DN = 150 - Kvs = 190,9	3.861,00	1
BA300-200A	DN = 200 - Kvs = 339,3	7.570,00	1



Desconector hidráulico de acero inoxidable - Conexiones por bridas

Desconector hidráulico de aço inoxidável - Conexões flangeadas

BA298I-FA

Desconector hidráulico de acero inoxidable

- Tipo BA
- Bidas PN 10
- Pmáx 10 bar - Tmáx 65 °C
- Para fluidos hasta categoría 4 según UNE EN 1717
- Cumple la normativa EN 12729*

Desconector hidráulico de aço inoxidável

- Tipo BA
- Flangias PN 10
- Pmáx 10 bar - Tmáx 65°C
- Para fluidos até categoria 4 según UNE EN 1717
- Em conformidade com EN 12729*

Referencia

Referência

€

Embalaje

€

Embalagem

BA298I-65FA	DN65 - Kvs = 45 *	4.442,00	1
BA298I-80FA	DN80 - Kvs = 54 *	4.559,00	1
BA298I-100FA	DN100 - Kvs = 85 *	4.487,00	1
BA298I-150FA	DN150 - Kvs = 191	7.867,00	1



Accesorios para desconectadores tipo BA

Acessórios para desconectores tipo BA

TKA295

Manómetro diferencial

- Para inspección y mantenimiento de desconectores tipo BA

Manómetro diferencial

- Para inspeção e manutenção de desconectores tipo BA

Referencia

Referência

€

Embalaje

€

Embalagem

TKA295		2.121,00	1
--------	--	----------	---

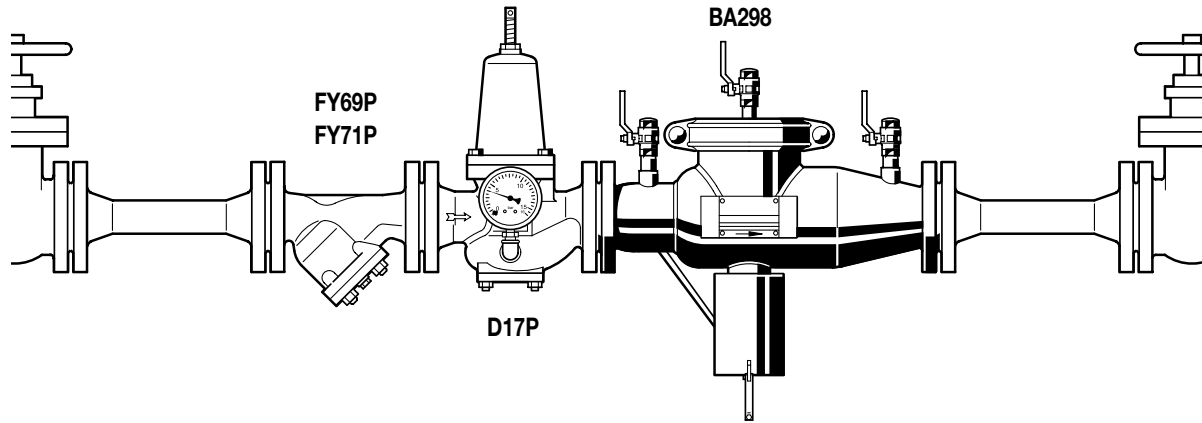


Ejemplo de aplicaciones

Exemplo de aplicações

Para aplicaciones industriales

Para aplicações industriais

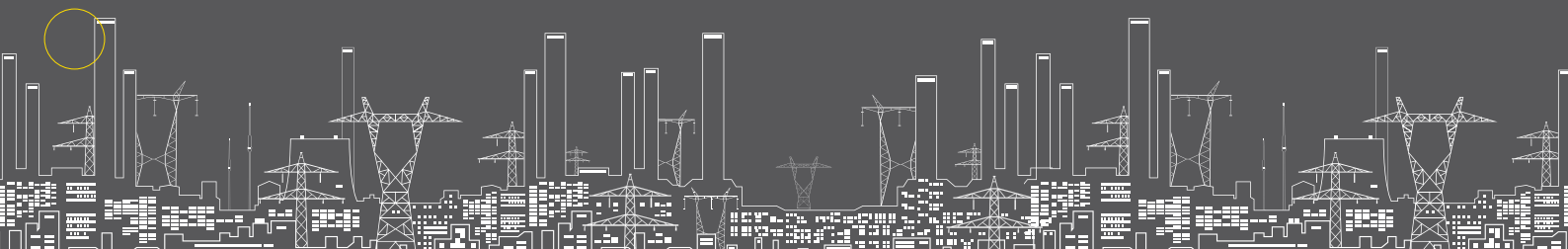


4.01 - Válvulas y grupo de llenado	44	4.07 - Válvulas protección contra legionella	55
4.01 - Válvulas e grupo de quantidade	44	4.07 - Válvulas protecção contra legionela	55
Válvula de llenado	44	"Alwa-Kombi-4"	55
Válvula de quantidade	44	"Alwa-Kombi-4"	55
Grupo de llenado automático - Para aplicaciones residenciales	44	Válvula de equilibrado dinámico para agua caliente sanitaria Alwa-Comfort	56
Grupo de enchimento automático - Para aplicações residenciales	44	Válvula de equilíbrio dinâmico para água quente sanitária Alwa-Comfort	56
Grupo de llenado automático con desconectador - Para aplicaciones residenciales	44	4.08 - Válvula de protección contra heladas	57
Grupo de enchimento automático com interruptor - Para aplicações residenciales	44	4.08 - Válvulas DE protecção contra GEADA	57
Grupo de llenado automático con desconectador - Para aplicaciones residenciales	45	Grifo - Para exteriores	57
Grupo de enchimento automático com interruptor - Para aplicações residenciales	45	Torneira - Para exteriores	57
Grupo de llenado automático - Con desconectador y con cartucho	45	4.09 - Válvulas de presión diferencial	57
Grupo de enchimento automático - Com interruptor e com cartucho	45	4.09 - Válvulas de pressão diferencial	57
Unidad descalcificadora	45	Válvula de presión diferencial	57
Unidade descalcificadora	45	Válvula de pressão diferencial	57
NKtronic	46	4.10 - Purgadores de aire automáticos	58
NKtronic	46	4.10 - Purgadores de ar automáticos	58
4.02 - Separador de aire y lodos	47	Purgadores de aire	58
4.02 - Separador de ar e lamas	47	Purgadores de ar	58
Separador de aire y lodos - Para aplicaciones residenciales	47	Purgador automático para aplicaciones solares	58
Separador de ar e lamas - Para aplicações residenciales	47	Purgador automático para aplicações solares	58
Separador de aire Supervent- Para aplicaciones residenciales	47	4.11 - Válvulas de equilibrado	59
Separador de ar Supervent - Para aplicações residenciales	47	4.11 - Válvulas de equilíbrio	59
4.03 - Válvulas de seguridad para calefacción	48	Medidor digital de caudal y presión diferencial en válvulas de equilibrado	59
4.03 - Válvulas de segurança para aquecimento	48	Medidor digital de caudal e pressão diferencial em válvulas de compensação	59
Válvula de seguridad térmica - Con doble sensor	48	Válvula de corte de asiento - "Kombi-3-Plus" - Para circuito de ida	59
Válvula de segurança térmica - Com doble sensor	48	Válvula de equilíbrio - "Kombi-3-Plus" - Para circuito de ida	59
Válvula de seguridad - De máxima presión	49	Válvula de equilibrado - "Kombi-3-Plus" - Para circuito de retorno	60
Válvula de segurança - De máxima pressão	49	Válvula de equilíbrio - "Kombi-3-Plus" - Para circuito de retorno	60
Válvula de seguridad con membrana	50	Válvula de equilibrado - "Kombi-2-Plus" - Para circuito de retorno	60
Válvula de segurança com membrana	50	Válvula de equilíbrio - "Kombi-2-Plus" - Para circuito de retorno	60
Grupos de seguridad	50	Válvula de equilibrado - "Kombi-F-II" - Para circuito de retorno	61
Grupos de segurança	50	Válvula de equilíbrio - "Kombi-F-II" - Para circuito de retorno	61
Grupos de seguridad	51	4.12 - Válvulas de equilibrado automático	62
Grupos de segurança	51	4.12 - Válvulas de equilíbrio automático	62
4.04 - Regulador de combustión	51	Kombi-VX	62
4.04 - Regulador de combustão	51	Kombi-VX	62
Regulador de combustión	51	Accesorios - Kombi-VX	62
Regulador de combustão	51	Accessórios - Kombi-VX	62
4.05 - Mezcladoras termostáticas	52	Kombi-QM	62
4.05 - Misturadoras termostáticas	52	Kombi-QM	63
Válvula mezcladora termostática para agua caliente sanitaria	52	4.13 - Válvulas estabilizadoras de la presión diferencial	64
Válvula misturadora termostática para água quente sanitária	52	4.13 - Válvulas de estabilização de la pressão diferencial	64
Válvula mezcladora termostática para agua caliente sanitaria	53	Kombi-Auto	64
Válvula misturadora termostática para água quente sanitária	53	Kombi-Auto	64
4.06 - Mezcladoras termostáticas para solar	54	Kombi-Auto - Conexión por bridas	65
4.06 - Misturadoras termostáticas para solar	54	Kombi-Auto - Ligação por flanges	65
Válvulas mezcladoras termostáticas	55	Accesorios - Kombi-Auto	65
Válvulas misturadoras termostáticas	55	Accessórios - Kombi-Auto	65

COMPONENTES PARA CENTRALES TÉRMICAS

COMPONENTES PARA CENTRAIS TÉRMICAS

4



4.01 - VÁLVULAS Y GRUPO DE LLENADO

4.01 - VÁLVULAS E GRUPO DE QUANTIDADE

Válvula de llenado

Válvula de quantidade

VF04

Con válvula de paso y válvula de retención

- Cuerpo de latón
- Caja del muelle de material sintético
- Presión máxima 16 bar
- Presión de salida ajustable 1,5 a 6 bar

Com válvula de passagem e válvula de retenção

- Corpo de latão
- Caixa do elástico de material sintético
- Pressão máxima 16 bar
- Pressão de saída ajustável 1,5 a 6 bar

Referencia	€	Embalaje
Referência	€	Embalagem
VF04-1/2E	41,00	1



Grupo de llenado automático

Para aplicaciones residenciales

Grupo de enchimento automático

Para aplicações residenciais

VF06A/B

Referencia	€	Embalaje
Referência	€	Embalagem
VF06-1/2A	60,20	1
Con racor manguera - Manómetro no incluído		
Com rosca de mangueira - Manómetro não incluído		
VF06-1/2B	60,20	1
Con tuerca macho - Manómetro no incluído		
Com parafuso macho - Manómetro não incluído		



VF06BM

Grupo de llenado automático con racores

- Cuerpo de latón
- Filtro integrado
- Presión regulable de 0,5 a 3,0 bar
- Con escala de ajuste y rosca G1/4" para manómetro (incluído)
- Tmáx 70°C - Pmáx 16 bar

Grupo de enchimento automático com uniões

- Corpo de latão
- Filtro integrado
- Pressão regulável de 0,5 a 3,0 bar
- Com escala de ajuste e rosca G1/4" para manómetro (incluído)
- Tmáx 70°C - Pmáx 16 bar

Referencia	€	Embalaje
Referência	€	Embalagem
VF06-1/2BM	62,50	1
R = 1/2"		



Grupo de llenado automático con desconectador Para aplicaciones residenciales

Grupo de enchimento automático com interruptor

Para aplicações residenciais

NK295C

Grupo de llenado automático con desconectador

- Cuerpo de latón
- Filtro integrado
- Presión regulable de 1,5 a 6,0 bar
- Con mando de ajuste y toma G1/4" para manómetro (incluído)
- Tmáx 65 °C - Pmáx 10 bar
- Para fluidos categoría 3 según UNE:EN 1717
- Incluye aislamiento térmico
- Cumple la normativa EN 14367

Grupo de enchimento automático com interruptor

- Corpo de latão
- Filtro integrado
- Pressão regulável de 1,5 a 6,0 bar
- Com comando de ajuste e tomada G1/4" para manómetro (incluído)
- Tmáx 65 °C - Pmáx 10 bar
- Para fluidos categoría 3 de acordo com UNE:EN 1717
- Inclui arejamento térmico
- Em conformidade com EN 14367

Referencia	€	Embalaje
Referência	€	Embalagem
NK295C-1/2A	190,40	1
R = 1/2" - Con racores rosca macho		
R = 1/2" - Com uniões rosca macho		



4.01 - VÁLVULAS Y GRUPO DE LLENADO

4.01 - VÁLVULAS E GRUPO DE QUANTIDADE

Grupo de llenado automático con desconectador Para aplicaciones residenciales Grupo de enchimento automático com interruptor Para aplicações residenciais

NK300S

NEW

Grupo de llenado automático con desconectador

- Cuerpo de latón
- Filtro integrado
- Presión regulable de 1,5 a 4,0 bar
- Con mando de ajuste y toma G1/4" para manómetro (incluido)
- Tmáx 65 °C - Pmáx 10 bar
- Para fluidos categoría 4 según UNE:EN 1717
- Incluye aislamiento térmico

Grupo de enchimento automático com interruptor

- Corpo de latão
- Filtro integrado
- Pressão regulável de 1,5 a 4,0 bar
- Com comando de ajuste e tomada G1/4" para manómetro (incluído)
- Tmáx 65 °C - Pmáx 10 bar
- Para fluidos cat. 4 de acordo com UNE:EN 1717
- Inclui arejamento térmico



Referencia		€	Embalaje
Referência		€	Embalagem
NK300S-1/2A	R = 1/2" - Con racores rosca macho	303,60	1
	R = 1/2" - Com uniões rosca macho		

Grupo de llenado automático Con desconectador y con cartucho Grupo de enchimento automático Com interruptor e com cartucho

NK300S-SOFT - NK300S-VE

NEW

Grupo de llenado automático con desconectador y con cartucho

- Cuerpo de latón
- Filtro integrado
- Presión regulable de 1,5 a 4,0 bar
- Con mando de ajuste y toma G1/4" para manómetro (incluido)
- Tmáx 30 °C - Pmáx 10 bar
- Para fluidos categoría 4 según UNE:EN 1717
- Incluye aislamiento térmico

Grupo de enchimento automático com interruptor e com cartucho

- Corpo de latão
- Filtro integrado
- Pressão regulável de 1,5 a 4,0 bar
- Com comando de ajuste e tomada G1/4" para manómetro (incluído)
- Tmáx 30 °C - Pmáx 10 bar
- Para fluidos cat. 4 de acordo com UNE:EN 1717
- Inclui arejamento térmico



Referencia		€	Embalaje
Referência		€	Embalagem
NK300S-SO-1/2A	Con cartucho descalcificador - R = 1/2" - Con racores rosca macho	541,00	1
	Com cartucho descalcificador - R = 1/2" - Com uniões rosca macho		
NK300S-VE-1/2A	Con cartucho P300-LES de desmineralización	620,00	1
	Com cartucho P300-LES de desmineralização		

ACCESORIOS - ACESSÓRIOS

P300-S	Cartucho de recambio de 0,75 l	63,10	1
	Cartucho de substituição de 0,75		
P300-L	Cartucho de recambio de 3,5 l	140,10	1
	Cartucho de substituição de 3,5 l		
P300-LES	Cartucho de desmineralización 3,5 l	184,30	1
	Cartucho de desmineralização 3,5 l		

Unidad descalcificadora

Unidade descalcificadora

VE300

Unidad descalcificadora para sistemas de calefacción

- Contador de agua integrado para determinar la duración del cartucho de intercambio iónico
- Facilidad de instalación e intercambio del cartucho
- Incluye kit para determinar la dureza del agua
- No incluye cartucho

Unidade descalcificadora para sistemas de aquecimento.

- Contador de água integrado para determinar a duração do cartucho de intercâmbio iónico
- Facilidade de instalação e intercâmbio do cartucho
- Inclui kit para determinação da dureza da água
- Cartucho não incluído



Referencia		€	Embalaje
Referência		€	Embalagem
VE300-1/2A	R = 1/2" - Con racores rosca macho	193,30	1
	R = 1/2" - Com uniões rosca macho		

4.01 - VÁLVULAS Y GRUPO DE LLENADO

4.01 - VÁLVULAS E GRUPO DE QUANTIDADE

NKtronic

NKtronic

NK300T

Grupo de llenado automático electrónico

- Cuerpo de latón resistente a la pérdida de zinc
- Completo con válvula de corte y aislamiento térmico
- Transformador con alimentación a 12 Vdc
- Presión regulable electrónicamente 1,4-4 bar
- Display digital
- Pmáx 6 bar – Tmáx 65 °C
- IP54
- Para fluidos hasta categoría 3 según UNE EN 1717 (solo NK300T-1/2ACA)
- Para fluidos hasta categoría 4 según UNE EN 1717 (solo NK300T-1/2ABA)

Grupo de enchimento automático electrónico

- Corpo em latão anti-dezincificação
- Completo com válvula de corte e isolamento térmico
- Transformador com alimentação a 12 Vdc
- Pressão regulável electronicamente 1,4 - 4 bar
- Mostrador digital
- Pmáx 6 bar – Tmáx 65 °C
- IP54
- Para fluidos até à categoria 3 segundo a norma UNE EN 1717 (apenas NK300T-1/2ACA)
- Para fluidos até à categoria 4 segundo a norma UNE EN 1717 (apenas NK300T-1/2ABA)



Referencia		€	Embalaje
Referência		€	Embalagem
NK300T-1/2A	Grupo de llenado automático electrónico estándar Grupo de enchimento automático electrónico padrão	617,00	1

NK300T-1/2ACA	Grupo de llenado automático electrónico con desconectador tipo CA Grupo de enchimento automático electrónico com desconector tipo CA	663,00	1
---------------	---	--------	---

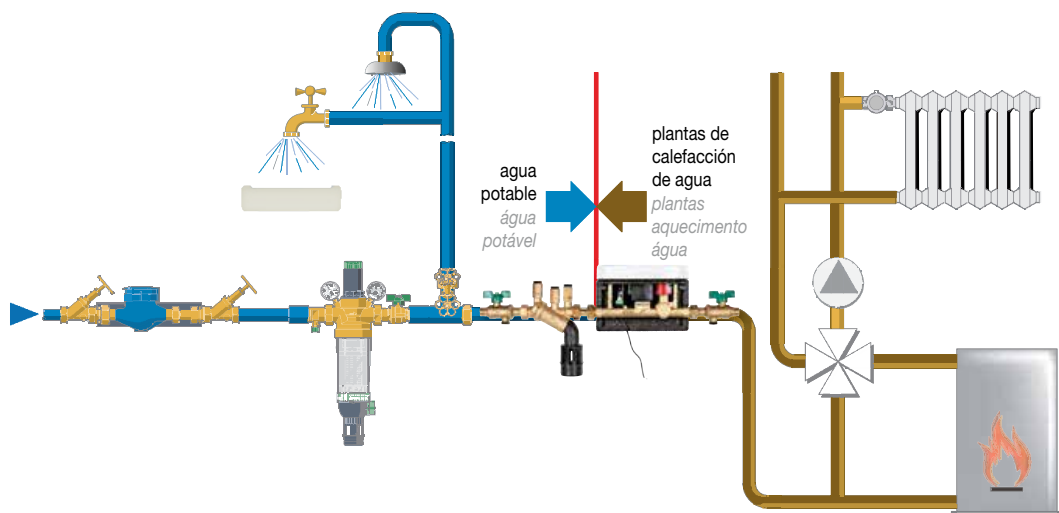
NK300T-1/2ABA	Grupo de llenado automático electrónico con desconectador tipo BA Grupo de enchimento automático electrónico com desconector tipo BA	696,00	1
---------------	---	--------	---

Ejemplo de aplicaciones

Exemplo de aplicações

Para aplicaciones residenciales

Para aplicações residenciais



4.02 - SEPARADOR DE AIRE Y LODOS

4.02 - Separador de ar e lamas

Separador de aire y lodos

Para aplicaciones residenciales

Separador de ar e lamas

Para aplicações residenciais

HF49

Separador de aire y lodos para instalaciones de calefacción

- Para instalación en vertical u horizontal
- Pmáx 10 bar – Tmáx 90 °C
- Incluye aislamiento térmico

Separador de ar e sujidades para instalações de aquecimento

- Para instalação em vertical u horizontal
- Pmáx 10 bar - Tmáx 90 °C
- Inclui arejamento térmico

Referencia		€	Embalaje
Referência		€	Embalagem
HF49-1A	R = 1" - Kvs = 7,8	254,60	1



ACCESORIOS - ACESSÓRIOS

PE49	Cartucho de fosfato		
	Cartucho de fosfato	63,10	1

Separador de aire Supervent

Para aplicaciones residenciales

Separador de ar Supervent

Para aplicações residenciais

PV

Separador de aire de alta eficiencia Supervent

- Cuerpo de bronce
- Tmáx 110°C - Pmáx 9 bar
- Cepillo interno de acero inoxidable
- Acceso inferior con tapón de 1/2"

Separador de ar de alta eficiência Supervent

- Corpo em bronze
- Tmáx 110 °C - Pmáx 9 bar
- Escova interna em aço inoxidável
- Acesso inferior com tampa de 1/2"

Referencia		€	Embalaje
Referência		€	Embalagem
PV075B/U-BP	R = 3/4" - Kvs = 11	80,80	1
PV100B/U-BP	R = 1" - Kvs = 19	91,40	1
PV125B/U-BP	R = 1 1/4" - Kvs = 32	102,10	1
PV150B/U-BP	R = 1 1/2" - Kvs = 45	140,40	1
PV200BB/U-BP	R = 2" - Kvs = 81	210,50	1



4.03 - VÁLVULAS DE SEGURIDAD PARA CALEFACCIÓN

4.03 - VÁLVULAS DE SEGURANÇA PARA AQUECIMENTO

Válvula de seguridad térmica	Con doble sensor
Válvula de segurança térmica	Com doble sensor

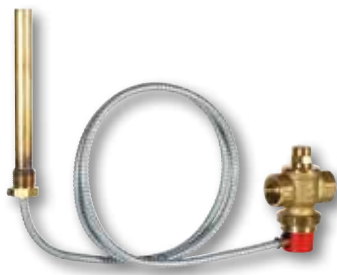
TS131

Válvula de seguridad térmica

- Cuerpo de latón
- Doble sensor y posibilidad de prueba
- Temperatura máx 95 °C
- Cumple la normativa DAP 97/23/CE

Válvula de segurança térmica

- Corpo de latão
- Duplo sensor e possibilidade de teste
- Temperatura máx 95 °C
- Em conformidade com a norma PED 97/23/CE



Referencia		€	Embalaje
Referência		€	Embalagem
TS131-3/4A	Tubo capilar con funda de protección de 1300 mm, con construcción certificada <i>Tubo capilar con funda de protección de 1300 mm, con construcción certificada</i>	123,50	1
TS131-3/4B	Tubo capilar con funda de protección 4000 mm <i>Tubo capilar con funda de protección 4000 mm</i>	148,40	1
Accesorios - Acessórios			
TS131KF-3/4A	Guía de pistón completa para TS131 Tamaño de conexión 3/4" <i>Guía de pistón completa para TS131 Tamaño de conexión 3/4"</i>	46,40	1
TS131TWG-3/4A	Transductor de temperatura a movimiento para TS131 Temperatura de apertura 95 °C Tubo capilar con funda de protección 1300 mm <i>Transductor de temperatura a movimiento para TS131 Temperatura de apertura 95 °C Tubo capilar con funda de protección 1300 mm</i>	85,30	1
TS131TWG-3/4B	Transductor de temperatura a movimiento para TS131 Temperatura de apertura 95 °C Tubo capilar con funda de protección 4000 mm <i>Transductor de temperatura a movimiento para TS131 Temperatura de apertura 95 °C Tubo capilar con funda de protección 4000 mm</i>	85,30	1

4.03 - VÁLVULAS DE SEGURIDAD PARA CALEFACCIÓN

4.03 - VÁLVULAS DE SEGURANÇA PARA AQUECIMENTO

Válvula de seguridad

De máxima presión

Válvula de segurança

De máxima pressão

SM110

Válvula de seguridad

- Cuerpo de latón
- Para instalaciones de calefacción en circuito cerrado
- Presión de apertura 1,5 - 2,0 - 2,5 - 3,0 - 4,0 y 6,0 bar
- Temperatura máxima 120 °C
- Cumple la normativa DAP 97/23/CE

Válvula de segurança

- Corpo de latão
- Para instalações de aquecimento em circuito fechado
- Pressão de abertura 1,5 - 2,0 - 2,5 - 3,0 - 4,0 e 6,0 bar
- Temperatura máxima 120 °C
- Em conformidade com a norma PED 97/23/CE

Referencia

€ Embalaje

Referência

€ Embalagem

	Entrada 1/2" - Salida 1/2" - Rosca interna		
	Entrada 1/2" - Saída 1/2" - Rosca interna		
SM110-1/2ZA2.5	Presión apertura 2,5 bar / Pressão abertura 2,5 bar	7,00	1
SM110-1/2ZA3.0	Presión apertura 3,0 bar / Pressão abertura 3,0 bar	7,00	1
Entrada 1/2" - Salida 3/4" - Rosca interna			
Entrada 1/2" - Saída 3/4" - Rosca interna			
SM110-1/2A2.0	Presión apertura 2,0 bar / Pressão abertura 2,0 bar	7,00	1
SM110-1/2A2.5	Presión apertura 2,5 bar / Pressão abertura 2,5 bar	7,00	1
SM110-1/2A3.0	Presión apertura 3,0 bar / Pressão abertura 3,0 bar	7,00	1
SM110-1/2A4.0	Presión apertura 4,0 bar / Pressão abertura 4,0 bar	7,00	1
SM110-1/2A6.0	Presión apertura 6,0 bar / Pressão abertura 6,0 bar	7,00	1
Entrada 3/4" - Salida 3/4" - Rosca interna			
Entrada 3/4" - Saída 3/4" - Rosca interna			
SM110-3/4ZA2.5	Presión apertura 2,5 bar / Pressão abertura 2,5 bar	9,40	1
SM110-3/4ZA3.0	Presión apertura 3,0 bar / Pressão abertura 3,0 bar	9,40	1
Entrada 3/4" - Salida 1" - Rosca interna			
Entrada 3/4" - Saída 1" - Rosca interna			
SM110-3/4A1.5	Presión apertura 1,5 bar / Pressão abertura 1,5 bar	9,40	1
SM110-3/4A2.5	Presión apertura 2,5 bar / Pressão abertura 2,5 bar	9,40	1
SM110-3/4A3.0	Presión apertura 3,0 bar / Pressão abertura 3,0 bar	9,40	1
SM110-3/4A4.0	Presión apertura 4,0 bar / Pressão abertura 4,0 bar	9,40	1
Entrada rosca externa 1/2" - Salida rosca interna 3/4"			
Entrada rosca externa 1/2" - Saída rosca interna 3/4"			
SM110-1/2AA1.5	Presión apertura 1,5 bar / Pressão abertura 1,5 bar	7,00	1
SM110-1/2AA2.0	Presión apertura 2,0 bar / Pressão abertura 2,0 bar	7,00	1
SM110-1/2AA3.0	Presión apertura 3,0 bar / Pressão abertura 3,0 bar	7,00	1



SM120

Válvula de seguridad

- Cuerpo de latón
- Para instalaciones de calefacción en circuito cerrado
- Presión de apertura 2,5 ó 3 bar
- Temperatura máxima 120 °C
- Cumple la normativa DAP 97/23/CE

Válvula de segurança

- Corpo de latão
- Para instalações de aquecimento em circuito fechado
- Pressão de abertura 2,5 ou 3 bar
- Temperatura máxima 120 °C
- Em conformidade com a norma PED 97/23/CE

Referencia

€ Embalaje

Referência

€ Embalagem

	Presión apertura 2,5 bar		
	Pressão abertura 2,5 bar		
SM120-1/2A	Salida 3/4" - Entrada 1/2" / Saída 3/4" - Entrada 1/2"	22,20	1
SM120-3/4A	Salida 1" - Entrada 3/4" / Saída 1" - Entrada 3/4"	32,70	1
SM120-1A	Salida 1 1/4" - Entrada 1" / Saída 1 1/4" - Entrada 1"	52,30	1
SM120-11/4A	Salida 2" - Entrada 1 1/4" / Saída 2" - Entrada 1 1/4"	106,10	1
Presión apertura 3,0 bar			
Pressão abertura 3,0 bar			
SM120-1/2B	Salida 3/4" - Entrada 1/2" / Saída 3/4" - Entrada 1/2"	22,20	1
SM120-3/4B	Salida 1" - Entrada 3/4" / Saída 1" - Entrada 3/4"	32,70	1
SM120-1B	Salida 1 1/4" - Entrada 1" / Saída 1 1/4" - Entrada 1"	52,30	1
SM120-11/4B	Salida 2" - Entrada 1 1/4" / Saída 2" - Entrada 1 1/4"	106,10	1

Otras presiones bajo demanda

Outrs pressão mediante consulta



4.03 - VÁLVULAS DE SEGURIDAD PARA CALEFACCIÓN

4.03 - VÁLVULAS DE SEGURANÇA PARA AQUECIMENTO

Válvula de seguridad con membrana

Válvula de segurança com membrana

SM152

Válvulas de seguridad con membrana

- Para agua caliente sanitaria
- Cuerpo de latón y caja del muelle de material sintético
- Temperatura máxima 95 °C
- Presión de tarado 6, 8 y 10 bar
- Cumple la normativa DAP 97/23/CE

Válvulas de segurança com membrana

- Para água quente sanitária
- Corpo de latão e caixa com mola de material sintético
- Temperatura máxima 95 °C
- Pressão com tara 6, 8 e 10 bar
- Em conformidade com a norma PED 97/23/CE



Referencia					€	Embalaje
Referência					€	Embalagem
SM152-1/2AA	Entrada 1/2"	- Salida/Saída 3/4"	- 75 kW	- 6 bar	36,90	1
SM152-3/4AA	Entrada 3/4"	- Salida/Saída 1"	- 150 kW	- 6 bar	42,40	1
SM152-1AA	Entrada 1"	- Salida/Saída 1 1/4"	- 250 kW	- 6 bar	70,50	1
SM152-11/4AA	Entrada 1 1/4"	- Salida/Saída 1 1/2"	- 2200 kW	- 6 bar	98,60	1
SM152-1/2AB	Entrada 1/2"	- Salida/Saída 3/4"	- 75 kW	- 8 bar	36,90	1
SM152-3/4AB	Entrada 3/4"	- Salida/Saída 1"	- 150 kW	- 8 bar	42,40	1
SM152-1AB	Entrada 1"	- Salida/Saída 1 1/4"	- 250 kW	- 8 bar	70,50	1
SM152-11/4AB	Entrada 1 1/4"	- Salida/Saída 1 1/2"	- 2200 kW	- 8 bar	98,60	1
SM152-1/2AC	Entrada 1/2"	- Salida/Saída 3/4"	- 75 kW	- 10 bar	36,90	1
SM152-3/4AC	Entrada 3/4"	- Salida/Saída 1"	- 150 kW	- 10 bar	42,40	1
SM152-1AC	Entrada 1"	- Salida/Saída 1 1/4"	- 250 kW	- 10 bar	70,50	1
SM152-11/4AC	Entrada 1 1/4"	- Salida/Saída 1 1/2"	- 2200 kW	- 10 bar	98,60	1

Otras presiones, bajo demanda

Outras pressões mediante consulta

Grupos de seguridad

Grupos de segurança

SG150

Grupo de seguridad de máxima presión con cartucho interno sustituible

- Con válvula de corte, válvula de retención, tomas de medida y válvula de seguridad
- Presión de tarado 6, 8 y 10 bar
- Para acumuladores hasta 200 litros
- Temperatura máxima 40 °C
- Conforme DIN EN 1488
- Con aislamiento térmico

Grupo de segurança de máxima pressão com cartucho interno substituível

- Com válvula de corte, válvula de retenção, tomadas de medida e válvula de segurança
- Pressão com tara 6, 8 e 10 bar
- Para acumuladores até 200 litros
- Temperatura máxima 40 °C
- Conforme DIN EN 1488
- Com arejamento térmico



Referencia			€	Embalaje
Referência			€	Embalagem
SG150-1/2AA	R = 1/2"	- 6 bar	74,70	1
SG150-3/4AA	R = 3/4"	- 6 bar	79,40	1
SG150-1/2AB	R = 1/2"	- 8 bar	74,70	1
SG150-3/4AB	R = 3/4"	- 8 bar	79,40	1
SG150-1/2AC	R = 1/2"	- 10 bar	74,70	1
SG150-3/4AC	R = 3/4"	- 10 bar	79,40	1

4.03 - VÁLVULAS DE SEGURIDAD PARA CALEFACCIÓN

4.03 - VÁLVULAS DE SEGURANÇA PARA AQUECIMENTO

Grupos de seguridad

Grupos de segurança

SG150D

Grupo de seguridad de máxima presión con cartucho interno sustituible y reductora de presión

- Con reductora de presión, válvula de corte, válvula de retención, tomas de medida y válvula de seguridad
- Presión de tarado 6, 8 y 10 bar
- Para acumuladores hasta 200 litros
- Temperatura máxima 40 °C
- Conforme DIN EN 1488
- Con aislamiento térmico

Grupo de segurança de máxima pressão com cartucho interno substituível e redutor de pressão

- Com redutor de pressão, válvula de corte, válvula de retenção, tomadas
- de medida e válvula de segurança
- Pressão de tarado 6, 8 e 10 bar
- Para acumuladores até 200 litros
- Temperatura máxima 40 °C
- Conforme DIN EN 1488
- Com arejamento térmico

Referencia		€	Embalaje
Referência		€	Embalagem
SG150D-1/2AA	R = 1/2" - 6 bar	128,50	1
SG150D-3/4AA	R = 3/4" - 6 bar	151,80	1
SG150D-1/2AB	R = 1/2" - 8 bar	128,50	1
SG150D-3/4AB	R = 3/4" - 8 bar	151,80	1
SG150D-1/2AC	R = 1/2" - 10 bar	128,50	1
SG150D-3/4AC	R = 3/4" - 10 bar	151,80	1



4.04 - REGULADOR DE COMBUSTIÓN

4.04 - REGULADOR DE COMBUSTÃO

Regulador de combustión

Regulador de combustão

FR124

Regulador de combustión

- Cuerpo de material sintético
- Temperatura máxima 115 °C
- Cumple la normativa DAP 97/23/CE

Regulador de combustão

- Corpo de material sintético
- Temperatura máxima 115 °C
- Em conformidade com a norma PED 97/23/CE

Referencia		€	Embalaje
Referência		€	Embalagem
FR124-3/4A		48,60	1



4.05 - MEZCLADORAS TERMOSTÁTICAS

4.05 - MISTURADORAS TERMOSTÁTICAS

Válvula mezcladora termostática para agua caliente sanitaria

Válvula misturadora termostática para água quente sanitária

TM50

Válvula mezcladora termostática para agua caliente sanitaria

- Regulación entre 30 y 60 °C
- Sistema de seguridad anti-escaldadura
- Cuerpo de latón
- Protección anticálcea
- Tmáx 90 °C - Pmáx 10 bar

Válvula misturadora termostática para água quente sanitária

- Regulação entre 30 e 60 °C
- Sistema de segurança anti-queimadura
- Corpo de latão
- Protecção anti-calcárea
- Tmáx 90 °C - Pmáx 10 bar



Referencia		€	Embalaje
Referência		€	Embalagem
TM50-1/2E	Sin racores, rosca macho 3/4" - 25 l/min	70,00	1
	Sem racores, rosca macho 3/4" - 25 l/min		
TM50-1/2A	Con racores R = 1/2"	83,30	1
	Com racores R = 1/2"		

TM200

Válvula mezcladora termostática para agua caliente sanitaria

- Regulación entre 30 y 60 °C
- Sistema de seguridad anti-escaldadura
- Cuerpo de latón
- Protección anticálcea
- Tmáx 90 °C - Pmáx 10 bar

Válvula misturadora termostática para água quente sanitária

- Regulação entre 30 e 60 °C
- Sistema de segurança anti-queimadura
- Corpo de latão
- Protecção anti-calcárea
- Tmáx 90 °C - Pmáx 10 bar



Referencia		€	Embalaje
Referência		€	Embalagem
TM200-3/4A	Racores R = 3/4" - 27 l/min	98,60	1
TM200-3/4B	Racores a soldar DN22 R = 3/4" - 27 l/min	98,60	1

TM3400

Válvula mezcladora termostática para agua caliente sanitaria

- Cuerpo de bronce
- Racores rosca hembra
- Pmáx 10 bar - Tmáx 90 °C

Válvula misturadora termostática para água quente sanitária

- Corpo de bronze
- Ligadores rosca fêmea
- Pmáx 10 bar - Tmáx 90 °C



Referencia		€	Embalaje
Referência		€	Embalagem
TM3400.912	R = 1/2" - Rango de temperatura/ Gama de regulação - 30-45 °C	339,90	1
TM3400.922	R = 3/4" - Rango de temperatura/ Gama de regulação - 30-45 °C	536,00	1
TM3400.932	R = 1" - Rango de temperatura/ Gama de regulação - 30-45 °C	573,00	1
TM3400.942	R = 1 1/4" - Rango de temperatura/ Gama de regulação - 30-45 °C	638,00	1
TM3400.952	R = 1 1/2" - Rango de temperatura/ Gama de regulação - 30-45 °C	976,00	1
TM3400.962	R = 2" - Rango de temperatura/ Gama de regulação - 30-45 °C	1.126,00	1
TM3400.914	R = 1/2" - Rango de temperatura/ Gama de regulação - 36-53 °C	339,90	1
TM3400.924	R = 3/4" - Rango de temperatura/ Gama de regulação - 36-53 °C	536,00	1
TM3400.934	R = 1" - Rango de temperatura/ Gama de regulação - 36-53 °C	573,00	1
TM3400.944	R = 1 1/4" - Rango de temperatura/ Gama de regulação - 36-53 °C	638,00	1
TM3400.954	R = 1 1/2" - Rango de temperatura/ Gama de regulação - 36-53 °C	976,00	1
TM3400.964	R = 2" - Rango de temperatura/ Gama de regulação - 36-53 °C	1.126,00	1
TM3400.916	R = 1/2" - Rango de temperatura/ Gama de regulação - 45-65 °C	339,90	1
TM3400.926	R = 3/4" - Rango de temperatura/ Gama de regulação - 45-65 °C	536,00	1
TM3400.936	R = 1" - Rango de temperatura/ Gama de regulação - 45-65 °C	573,00	1
TM3400.946	R = 1 1/4" - Rango de temperatura/ Gama de regulação - 45-65 °C	638,00	1
TM3400.956	R = 1 1/2" - Rango de temperatura/ Gama de regulação - 45-65 °C	976,00	1
TM3400.966	R = 2" - Rango de temperatura/ Gama de regulação - 45-65 °C	1.126,00	1

4.05 - MEZCLADORAS TERMOSTÁTICAS

4.05 - MISTURADORAS TERMOSTÁTICAS

Válvula mezcladora termostática para agua caliente sanitaria

Válvula misturadora termostática para água quente sanitária

TM3410

Válvula mezcladora termostática para agua caliente sanitaria

- Cuerpo de bronce
- Bridas PN10
- Pmáx 10 bar - Tmáx 90 °C

Válvula misturadora termostática para água quente sanitária

- Corpo de bronze
- Flanges PN10
- Pmáx 10 bar - Tmáx 90 °C

Referencia		€	Embalaje
Referência		€	Embalagem
TM3410.605	DN65 - Rango de temperatura / Gama de regulação de 30 a 45 °C	3.452,00	1
TM3410.805	DN80 - Rango de temperatura / Gama de regulação de 30 a 45 °C	4.031,00	1
TM3410.606	DN65 - Rango de temperatura / Gama de regulação de 36 a 53 °C	3.452,00	1
TM3410.806	DN80 - Rango de temperatura / Gama de regulação de 36 a 53 °C	4.031,00	1
TM3410.608	DN65 - Rango de temperatura / Gama de regulação de 45 a 65 °C	3.452,00	1
TM3410.808	DN80 - Rango de temperatura / Gama de regulação de 45 a 65 °C	4.031,00	1

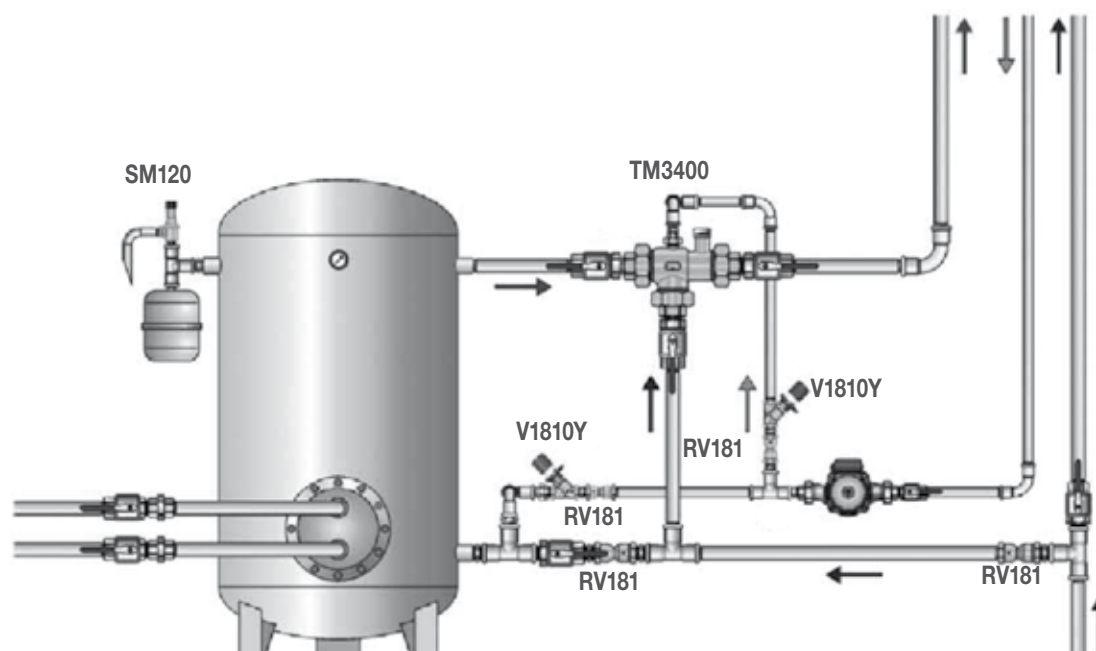


Ejemplo de aplicaciones

Exemplo de aplicações

Para aplicaciones industriales

Para aplicações industriais



4.06 - MEZCLADORAS TERMOSTÁTICAS PARA SOLAR

4.06 - MISTURADORAS TERMOSTÁTICAS PARA SOLAR

Válvulas mezcladoras termostáticas

Válvulas misturadoras termostáticas

Válvulas mezcladoras termostáticas para agua caliente sanitaria en instalaciones solares

- Regulación entre 30 y 60 °C
- Sistema de seguridad antiescaldadura
- Presión máx 10 bar
- Temperatura máx 110 °C
- Máx diferencia de presión entre fría y caliente 2,5 bar
- Protección anticalcárea

Válvulas misturadoras termostáticas para água quente sanitária em

- Regulação entre 30 e 60 °C
- Sistema de segurança anti-queimadura
- Pressão máx 10 bar
- Temperatura máx 110 °C
- Máx diferença de pressão entre fria e quente 2,5 bar
- Protecção anti-calcário



TM50SOLAR

Referencia		€	Embalaje
Referência		€	Embalagem
TM50SOLAR-1/2E	R = 1/2" – Sin racores, rosca macho – 25 l/min R = 1/2" – Sem uniões, rosca macho – 25 l/min	81,70	1



TM200SOLAR

Referencia		€	Embalaje
Referência		€	Embalagem
TM200SOLAR-3/4A	R = 3/4" – Con racores – 27 l/min R = 3/4" – Com uniões – 27 l/min	115,60	1



TM300SOLAR

Referencia		€	Embalaje
Referência		€	Embalagem
TM300SOLAR-3/4A	R = 3/4" – Con racores – 40 l/min R = 3/4" – Com uniões – 40 l/min	134,30	1



KB191

Válvula antirretorno para agua caliente sanitaria

- Pmáx = 10bar - Tmáx = 90 °C

Válvula anti-retorno para água quente sanitária

- Pmáx = 10bar - Tmáx = 90 °C

Referencia		€	Embalaje
Referência		€	Embalagem
KB191-3/4	R = 3/4"	23,20	1

4.07 - VÁLVULAS PROTECCIÓN CONTRA LEGIONELLA

4.07 - VÁLVULAS PROTECÇÃO CONTRA LEGIONELA

“Alwa-Kombi-4”

“Alwa-Kombi-4”

V1810Y

Válvulas “Alwa-Kombi-4” contra legionella

- Campo de regulación: 50 °C - 60 °C
- Temperatura máxima 130 °C
- Presión nominal 16 bar
- Cuerpo de bronce

Válvulas “Alwa-Kombi-4” contra legionella

- Campo de regulação: 50 °C - 60 °C
- Temperatura máxima 130 °C
- Pressão nominal 16 bar
- Corpo de bronze

Referencia			€	Embalaje
Referência			€	Embalagem
V1810Y0015	Kvs 2,7	R = 1/2"	74,40	1
V1810Y0020	Kvs 6,4	R = 3/4"	82,70	1
V1810Y0025	Kvs 6,8	R = 1"	99,90	1
V1810Y0032	Kvs 16	R = 1 1/4"	240,50	1
V1810Y0040	Kvs 16	R = 1 1/2"	245,50	1

Otras posibilidades de racores bajo demanda

Outras possibilidades de uniões mediante consulta

Accesorios - Acessórios

TH07K	Termómetro 0-120 °C	12,90	1
VA2400A002	Elemento termostático con margen 50-60 °C Para desinfección térmica a 72 °C - Montaje con termómetro TH07K Elemento termostático com margem 50-60 °C Para desinfeção térmica a 72 °C - Montagem com termómetro TH07K	16,80	1
VA2400B002	Elemento termostático con margen 40-65 °C Elemento termostático com margem 40-65 °C	19,40	1
VA3400A001	Adaptador para drenaje Adaptador para drenagem	18,00	1

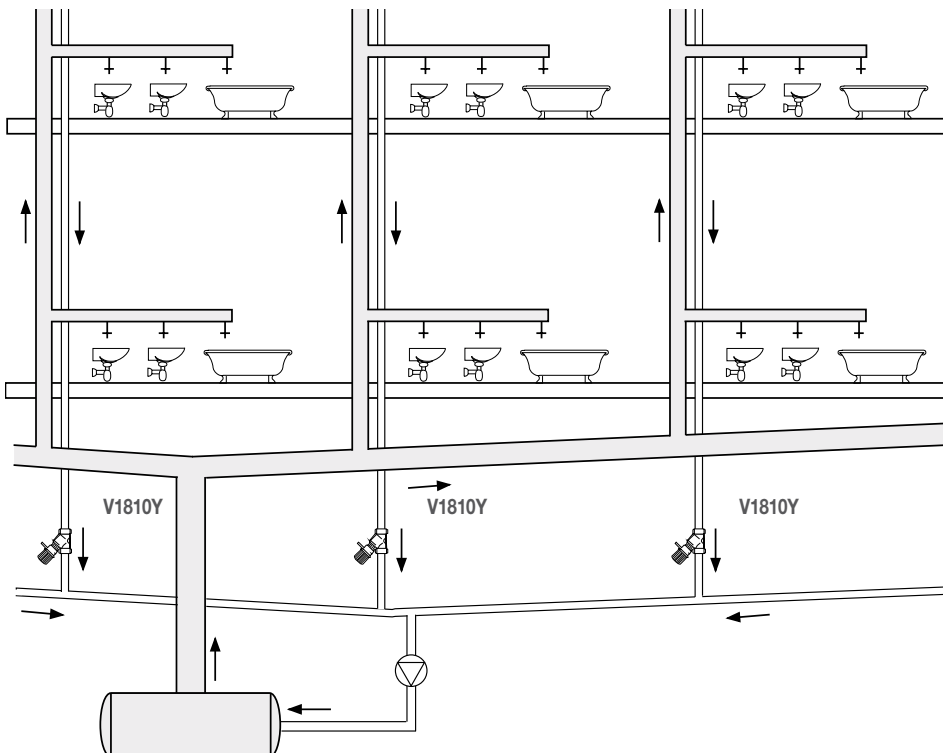


Ejemplo de aplicaciones V1810Y

Exemplo de aplicações V1810Y

Para aplicaciones residenciales

Para aplicações residenciais



4.07 - VÁLVULAS PROTECCIÓN CONTRA LEGIONELLA

4.07 - VÁLVULAS DE PROTEÇÃO CONTRA LEGIONELA

Válvula de equilibrado dinámico para agua caliente sanitaria Alwa-Comfort

Válvula de equilíbrio dinâmico para água quente sanitária Alwa-Comfort

V1840



Válvula de equilibrado dinámico para ACS

- Cuerpo de bronce
- T_{máx} 90 °C - P_{máx} 10 bar
- Función antilegionella para desinfección térmica

Válvula de equilíbrio dinâmico para ACS

- Corpo em bronze
- T_{máx} 90 °C - P_{máx} 10 bar
- Função anti-legionela para desinfeção térmica

Referencia		€	Embalaje
Referência		€	Embalagem
V1840Y0015	R = 1/2" – Tarada a 57 °C – Rango caudal 0,1 - 0,6 m3/h R = 1/2" – Tara a 57 °C – Intervalo de caudal 0,1 - 0,6 m³/h	65,70	1
V1840Y0015H	R = 1/2" – Tarada a 63 °C – Rango caudal 0,1 - 0,6 m3/h R = 1/2" – Tara a 63 °C – Intervalo de caudal 0,1 - 0,6 m³/h	65,70	1

V1850



Válvula de equilibrado dinámico para ACS

- Cuerpo de bronce
- T_{máx} 90 °C - P_{máx} 10 bar
- Función antilegionella para desinfección térmica
- Con válvula de esfera

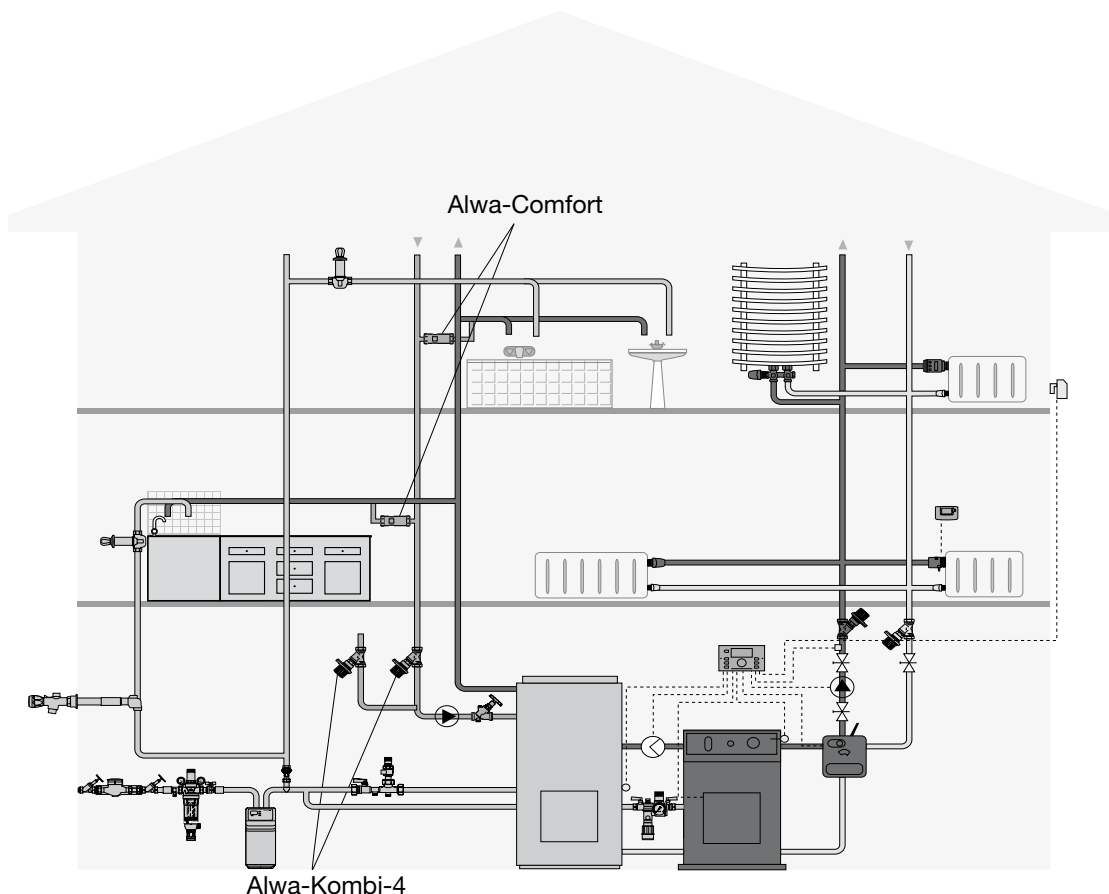
Válvula de equilíbrio dinâmico para ACS

- Corpo em bronze
- T_{máx} 90 °C - P_{máx} 10 bar
- Função anti-legionela para desinfeção térmica
- Com válvula de esfera

Referencia		€	Embalaje
Referência		€	Embalagem
V1850Y0015	R = 1/2" – Tarada a 57 °C – Rango caudal 0,1 - 0,6 m3/h R = 1/2" – Tara a 57 °C – Intervalo de caudal 0,1 - 0,6 m³/h	78,20	1
V1850Y0015H	R = 1/2" – Tarada a 63 °C – Rango caudal 0,1 - 0,6 m3/h R = 1/2" – Tara a 63 °C – Intervalo de caudal 0,1 - 0,6 m³/h	78,20	1

Ejemplo de aplicación

Exemplo de aplicação



4.08 - VÁLVULA DE PROTECCIÓN CONTRA HELADAS

4.08 - VÁLVULAS DE PROTEÇÃO CONTRA GEADA

Grifo

Para exteriores

Torneira

Para exteriores

V4770

Grifo para exteriores con protección anti-hielo

- Con parte para montaje en interior y parte exterior con rotura de vacío
- Para agua y agua de lluvia
- Presión máxima 16 bar
- Temperatura máxima 60 °C
- Conforme DIN EN 1717

Torneira para exteriores com protecção anti-gelo

- Com parte para montagem em interior e parte exterior com ruptura de vázio
- Para água e água da chuva
- Pressão máxima 16 bar
- Temperatura máxima 60 °C
- Conforme DIN EN 1717

Referencia

€ Embalaje

Referência

€ Embalagem

V4770X0015	R = 1/2" - Espesor pared 130-500 mm - Kvs 2,1 R = 1/2" - Espessura da parede 130-500 mm - Kvs 2,1	192,10	1
V4780X0015	R = 1/2" - Espesor pared 130-800 mm - Kvs 2,1 R = 1/2" - Espessura da parede 130-800 mm - Kvs 2,1	227,10	1



4.09 - VÁLVULAS DE PRESIÓN DIFERENCIAL

4.09 - VÁLVULAS DE PRESSÃO DIFERENCIAL

Válvula de presión diferencial

Válvula de pressão diferencial

DU144

Válvula de presión diferencial

- Cuerpo de latón
- Paso recto
- Presión ajustable entre 0,1 y 0,6 bar (prefijada a 0,2 bar)
- Tmáx 110 °C - Pmáx 10 bar

Válvula de pressão diferencial

- Corpo de latão
- Via direita
- Pressão ajustável entre 0,1 e 0,6 bar (prefijada a 0,2 bar)
- Tmáx 110 °C - Pmáx 10 bar

Referencia

€ Embalaje

Referência

€ Embalagem

DU144A1001	Con racores de compresión para CU 20/22 Com ligação de compresão para CU 20/22	25,30	1
DU144A1002	R=3/4" con racores R=1/2" R=3/4" com racores R=1/2"	33,30	1



DU145

Válvula de presión diferencial

- Cuerpo de latón
- Presión ajustable entre 0,1 y 0,6 bar
- Tmáx 110 °C - Pmáx 3 bar

Válvula de pressão diferencial

- Corpo de latão
- Pressão ajustável entre 0,1 e 0,6 bar
- Tmáx 110 °C - Pmáx 3 bar

Referencia

€ Embalaje

Referência

€ Embalagem

DU145-3/4A	Con racores, rosca exterior - R = 3/4" Com ligação, rosca exterior - R = 3/4"	60,30	1
DU145-3/4E	Sin racores, rosca interior - R = 3/4" Sem ligação, rosca interior - R = 3/4"	49,20	1



DU146

Válvula de presión diferencial

- Presión ajustable de 0,05 a 0,5 bar
- Tmáx 110 °C - Pmáx 3 bar
- Con indicador de presión diferencial

Válvula de pressão diferencial

- Pressão ajustável de 0,05 a 0,5 bar
- Tmáx 110 °C - Pmáx 3 bar
- Com indicador de pressão diferencial

Referencia

€ Embalaje

Referência

€ Embalagem

DU146-3/4A	Rosca interior - R = 3/4"	101,90	1
DU146-11/4A	Rosca interior - R = 1 1/4"	189,30	1



4.10 - PURGADORES DE AIRE AUTOMÁTICOS

4.10 - PURGADORES DE AR AUTOMÁTICOS

Purgadores de aire

Purgadores de ar

E121



Purgadores de aire

- Cuerpo de latón
- Tmáx 110 °C - Pmáx 10 bar

Purgadores de ar

- Corpo de latão
- Tmáx 110 °C - Pmáx 10 bar

Referencia		€	Embalaje
Referência		€	Embalagem
E121-3/8A	Conexión R = 3/8" (caja 12 uds.) Conexión R = 3/8" (caixa 12 uds.)	75,30	1
E121-1/2A	Conexión R = 1/2" (caja 12 uds.) Conexión R = 1/2" (caixa 12 uds.)	87,80	1

EA122



Purgadores de aire

- Cuerpo de material sintético
- Tmáx 110 °C - Pmáx 6 bar
- Incluye válvula de corte

Purgadores de ar

- Corpo de material sintético
- Tmáx 110 °C - Pmáx 6 bar
- Incluye válvula de corte

Referencia		€	Embalaje
Referência		€	Embalagem
EA122-AA	Conexión R = 1/8" y R = 3/8" Conexión R = 1/8" e R = 3/8"	17,00	1
EA122-BA	Conexión R = 1/4" y R = 3/8" Conexión R = 1/4" e R = 3/8"	17,00	1

Purgador automático para aplicaciones solares

Purgador automático para aplicações solares

E121S



Purgador automático

- Cuerpo de latón
- Pmáx 10 bar
- Tmáx 150 °C

Purgador automático

- Corpo de latão
- Pmáx 10 bar
- Tmáx 150 °C

Referencia		€	Embalaje
Referência		€	Embalagem
E121S-3/8A	R = 3/8" - (Caja 12 piezas / Caixa 12 peças)	195,70	1
E121S-1/2A	R = 1/2" - (Caja 12 piezas / Caixa 12 peças)	211,70	1

El precio indicado es de una pieza. Los pedidos corresponden a cajas (Caja 12 piezas)
O preço indicado é de uma peça. Os pedidos correspondem à caixas (Caixa 12 peças)

E125S



Purgador automático

- Cuerpo de latón
- Pmáx 10 bar
- Tmáx 150 °C

Purgador automático

- Corpo de latão
- Pmáx 10 bar
- Tmáx 150 °C

Referencia		€	Embalaje
Referência		€	Embalagem
E125S-3/8A	R = 3/8"	39,10	1
E125S-1/2A	R = 1/2"	46,50	1

4.11 - VÁLVULAS DE EQUILBRADO

4.11 - VÁLVULAS DE EQUILÍBRIO

Medidor digital de caudal y presión diferencial en válvulas de equilibrado

Medidor digital de caudal e pressão diferencial em válvulas de compensação

VM242

Equipo de medida digital de caudal y presión diferencial

- Suministrado en maleta con accesorios
- Incluye software para conexión a PC

Equipamento de medição digital de caudal e pressão diferencial

- Fornecido em mala com acessórios
- Inclui software para ligação a PC

Referencia		€	Embalaje
Referência		€	Embalagem
VM242A0101	Equipo de medida con maleta y accesorios Equipamento de medição	2.549,00	1
VA3600C001	Adaptadores para medida de V5032Y...A (2 uds) con VM241 Adaptadores para medição de V5032Y...A (2 uds) com VM241	112,80	1
VS2600C001	Tomas de presión SafeCon® (2 uds) Tomadas de pressão SafeCon® (2 uds)	23,00	1
VA3600A008	Adaptadores para V5032Y (2 uds) Adaptadores para V5032Y (2 uds)	39,50	1
VA8000A008	Adaptadores para el uso de equipos de medida de otro fabricantes (TA, ...) con válvulas Honeywell Adaptadores para o uso de equipamentos de medição de outros fabricantes (TA, ...) com válvulas Honeywell	73,50	1



Válvula de corte de asiento

Válvula de equilibrio

“Kombi-3-Plus” – Para circuito de ida

“Kombi-3-Plus” – Para circuito de ida

V5000Y

Válvula de corte de asiento rosca hembra (montaje en circuito de ida)

- Cuerpo de bronce
- Tmáx 130 °C - Pmáx 16 bar
- Maneta roja

Válvula de corte de equilibrio rosca interior (montagem em circuito de ida)

- Corpo de bronze
- Tmáx 130 °C – Pmáx 16 bar
- Manete vermelha

Referencia		€	Embalaje
Referência		€	Embalagem
V5000Y0010	R = 3/8" Kvs 1,5	31,20	1
V5000Y0015	R = 1/2" Kvs 2,5	32,20	1
V5000Y0020	R = 3/4" Kvs 4,5	37,40	1
V5000Y0025	R = 1" Kvs 6,5	39,20	1
V5000Y0032	R = 1 1/4" Kvs 13	83,40	1
V5000Y0040	R = 1 1/2" Kvs 20	90,90	1
V5000Y0050	R = 2" Kvs 35	174,30	1
V5000Y0065	R = 2 1/2" Kvs 42	293,40	1
V5000Y0080	R = 3" Kvs 68	506,80	1



4.11 - VÁLVULAS DE EQUILBRADO

4.11 - VÁLVULAS DE EQUILÍBRIO

Válvula de equilibrado

“Kombi-3-Plus” – Para circuito de retorno

Válvula de equilíbrio

“Kombi-3-Plus” – Para circuito de retorno

V5010Y

Válvula de equilibrado rosca hembra (montaje en circuito de retorno)

Válvula de equilíbrio rosca fêmea (montagem en circuito de retorno)

- Cuerpo de bronce
- Tmáx 130 °C - Pmáx 16 bar
- Maneta azul

- Corpo de bronze
- Tmáx 130 °C - Pmáx 16 bar
- Manete azul



Referencia			€	Embalaje
Referência			€	Embalagem
V5010Y0010	R = 3/8"	Kvs 2,4	38,20	1
V5010Y0015	R = 1/2"	Kvs 2,7	39,60	1
V5010Y0020	R = 3/4"	Kvs 6,4	45,20	1
V5010Y0025	R = 1"	Kvs 6,8	47,30	1
V5010Y0032	R = 1 1/4"	Kvs 21	100,30	1
V5010Y0040	R = 1 1/2"	Kvs 22	107,70	1
V5010Y0050	R = 2"	Kvs 38	180,50	1
V5010Y0065	R = 2 1/2"	Kvs 47,7	328,40	1
V5010Y0080	R = 3"	Kvs 71	527,00	1

Válvula de equilibrado

“Kombi-2-Plus” – Para circuito de retorno

Válvula de equilíbrio

“Kombi-2-Plus” – Para circuito de retorno

V5032Y

Válvula de equilibrado rosca hembra (montaje en circuito de retorno)

Válvula de equilíbrio rosca fêmea (montagem en circuito de retorno)

- Cuerpo de bronce
- Tmáx 130 °C - Pmáx 16 bar
- Maneta azul
- Tomas de presión con sistema SafeCon™ para una fácil medida

- Corpo de bronze
- Tmáx 130 °C - Pmáx 16 bar
- Manete azul
- Tomas de pressão com sistema SafeCon™ para unha fácil medida



Referencia			€	Embalaje
Referência			€	Embalagem
V5032Y0015A	R = 1/2"	Kvs 2,7	57,60	1
V5032Y0020A	R = 3/4"	Kvs 6,4	59,70	1
V5032Y0025A	R = 1"	Kvs 6,8	63,30	1
V5032Y0032A	R = 1 1/4"	Kvs 21	111,60	1
V5032Y0040A	R = 1 1/2"	Kvs 22	118,50	1
V5032Y0050A	R = 2"	Kvs 38	181,10	1
V5032Y0065A	R = 2 1/2"	Kvs 47,7	303,40	1
V5032Y0080A	R = 3"	Kvs 71	525,00	1

4.11 - VÁLVULAS DE EQUILBRADO

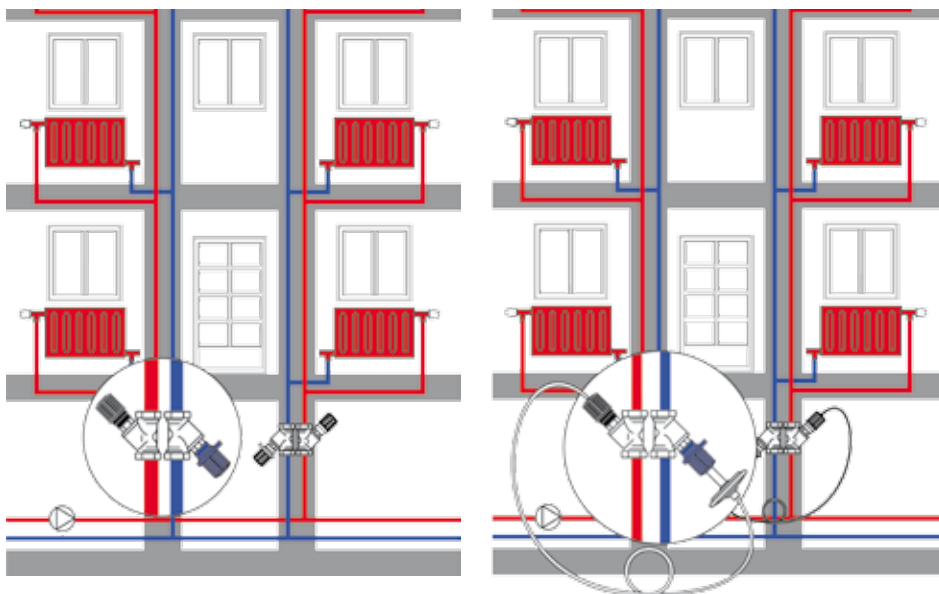
4.11 - VÁLVULAS DE EQUILÍBRIO

Ejemplo de aplicaciones "Kombi-3-Plus"

Para aplicaciones residenciales

Exemplo de aplicações "Kombi-3-Plus"

Para aplicações residenciais



Válvula de equilibrado

Válvula de equilíbrio

"Kombi-F-II" – Para circuito de retorno

"Kombi-F-II" – Para circuito de retorno

V6000D

Válvula de equilibrado bridas PN16 para circuito de retorno

- Cuerpo de hierro fundido
- Tmáx 130 °C - Pmáx 16 bar
- Tomas de presión con sistema SafeCon™ para una fácil medida

Válvula de equilibrio flanges PN16 para circuito de retorno

- Corpo de ferro fundido
- Tmáx 130 °C - Pmáx 16 bar
- Tomas de pressão com sistema SafeCon™ para unha fácil medida

Referencia			€	Embalaje
Referência			€	Embalagem
V6000D0015A	DN15	Kvs 4,5	198,00	1
V6000D0020A	DN20	Kvs 6,6	218,20	1
V6000D0025A	DN25	Kvs 9,8	243,20	1
V6000D0032A	DN32	Kvs 15,1	287,10	1
V6000D0040A	DN40	Kvs 24,9	322,20	1
V6000D0050A	DN50	Kvs 48,5	344,70	1
V6000D0065A	DN65	Kvs 74,4	392,90	1
V6000D0080A	DN80	Kvs 111	611,00	1
V6000D0100A	DN100	Kvs 165	833,00	1
V6000D0125A	DN125	Kvs 242	1.223,00	1
V6000D0150A	DN150	Kvs 372	1.759,00	1
V6000D0200A	DN200	Kvs 704	3.963,00	1
V6000D0250A	DN250	Kvs 812	5.554,00	1
V6000D0300A	DN300	Kvs 1.380	7.478,00	1
V6000D0350A	DN350	Kvs 1.651	9.665,00	1
V6000D0400A	DN400	Kvs 2.389	20.194,00	1



4.12 - VÁLVULAS DE EQUILIBRADO AUTOMÁTICO

4.12 - VÁLVULAS DE EQUILIBRADO AUTOMÁTICO

Kombi-VX

Kombi-VX

TABLA DE SELECCIÓN RÁPIDA KOMBI-VX - TABELA DE SELEÇÃO RÁPIDA KOMBI-VX								
	DP 17...210kPa			DP 30...400kPa			DP 20...400kPa	
	100...412l/h	157...609l/h	276...825l/h	138...615l/h	238...896l/h	406...1207l/h	1050...5020l/h	3180...16100l/h
DN15	✓	✓	✓	✓	✓	✓		
DN20	✓	✓	✓	✓	✓	✓		
DN25	✓	✓	✓	✓	✓	✓		
DN32							✓	
DN40								✓
DN50								✓

V5003FY - KOMBI-VX

Válvula de equilibrado automático para sistemas de calefacción y refrigeración

- Múltiples versiones para diferentes rangos de caudal y presión diferencial
- Cartuchos con visor que muestran el valor pre-ajustado
- Cartuchos fácilmente desmontables para limpieza y sustitución
- Tomas de presión con sistema SafeCon™ para una fácil medida
- Diseño libre de mantenimiento
- Rosca interna
- Temperatura del fluido de -20...120 °C
- Presión máxima 25 bar

Válvula de equilibrado automático para sistemas de aquecimento e refrigeração

- Diferentes versiones para diferentes rangos de caudal y presión diferencial
- Cartuchos fácilmente desmontáveis para limpeza y substituição
- Tomas de pressão com sistema SafeCon™ para unha fácil medida
- Deseño livre de manutenção
- Rosca interna
- Temperatura do fluido de -20...120 °C
- Pressão máxima 25 bar



Referencia		€	Embalaje
Referência		€	Embalagem
R = 1/2" - DN15			
V5003FY10150412	Presión/ Pressão diferencial 170...2100 mbar - Caudal 100...412 l/h	92,60	1
V5003FY10150609	Presión/ Pressão diferencial 170...2100 mbar - Caudal 157...609 l/h	92,60	1
V5003FY10150825	Presión/ Pressão diferencial 170...2000 mbar - Caudal 276...825 l/h	92,60	1
V5003FY20150615	Presión/ Pressão diferencial 350...4000 mbar - Caudal 138...615 l/h	92,60	1
V5003FY20150896	Presión/ Pressão diferencial 350...4000 mbar - Caudal 238...896 l/h	92,60	1
V5003FY20151270	Presión/ Pressão diferencial 300...4000 mbar - Caudal 406...1270 l/h	92,60	1
R = 3/4" - DN20			
V5003FY10200412	Presión/ Pressão diferencial 170...2100 mbar - Caudal 100...412 l/h	103,60	1
V5003FY10200609	Presión/ Pressão diferencial 170...2100 mbar - Caudal 157...609 l/h	103,60	1
V5003FY10200825	Presión/ Pressão diferencial 170...2000 mbar - Caudal 276...825 l/h	103,60	1
V5003FY20200615	Presión/ Pressão diferencial 350...4000 mbar - Caudal 138...615 l/h	103,60	1
V5003FY20200896	Presión/ Pressão diferencial 350...4000 mbar - Caudal 238...896 l/h	103,60	1
V5003FY20201270	Presión/ Pressão diferencial 300...4000 mbar - Caudal 406...1270 l/h	103,60	1
R = 1" - DN25			
V5003FY10250412	Presión/ Pressão diferencial 170...2100 mbar - Caudal 100...412 l/h	126,60	1
V5003FY10250609	Presión/ Pressão diferencial 170...2100 mbar - Caudal 157...609 l/h	126,60	1
V5003FY10250825	Presión/ Pressão diferencial 170...2000 mbar - Caudal 276...825 l/h	126,60	1
V5003FY20250615	Presión/ Pressão diferencial 350...4000 mbar - Caudal 138...615 l/h	126,60	1
V5003FY20250896	Presión/ Pressão diferencial 350...4000 mbar - Caudal 238...896 l/h	126,60	1
V5003FY20251270	Presión/ Pressão diferencial 300...4000 mbar - Caudal 406...1270 l/h	126,60	1
R = 1" - DN25 (cartucho grande)			
V5003FY10265020	Presión/ Pressão diferencial 170...4000 mbar Caudal 1050...5020 l/h	170,30	1
R = 1 1/4" - DN32			
V5003FY10325020	Presión/ Pressão diferencial 170...4000 mbar Caudal 1050...5020 l/h	182,90	1
R = 1 1/2" - DN40			
V5003FY10401610	Presión/ Pressão diferencial 200...4000 mbar Caudal 3180...16100 l/h	383,10	1
R = 2" - DN50			
V5003FY10501610	Presión/ Pressão diferencial 200...4000 mbar Caudal 3180...16100 l/h	436,10	1

Accesorios - Kombi-VX

Acessórios - Kombi-VX

VA5003Z

Referencia		€	Embalaje
Referência		€	Embalagem
VA5003ZA001	Llave de pre-ajuste para todos los tamaños Chave de pré-ajuste para todos os tamanhos	6,60	1

4.12 - VÁLVULAS DE EQUILIBRADO AUTOMÁTICO

4.12 - VÁLVULAS DE EQUILIBRADO AUTOMÁTICO

Honeywell

COMPONENTES PARA CENTRALES
TÉRMICAS
COMPONENTES PARA CENTRAIS
TÉRMICAS

Kombi-QM

Kombi-QM

V5004TY

Válvula de equilibrio automático con actuador para unidades terminales

- Caudal pre-ajustable independiente de la presión
- Preajuste con escala de fácil lectura y sin necesidad de herramientas
- Preajuste con posibilidad de bloqueo
- Cartuchos fácilmente desmontables para limpieza y sustitución
- Tomas de presión con sistema SafeCon™ para una fácil medida (en modelos roscados)
- Amplia gama de caudales
- Temperatura del fluido de -10...120 °C
- Presión máxima 25 bar (hasta DN32) y PN16 (DN40 - DN150)

Válvula de equilibrio automático con actuador para unidades terminais

- Caudal pré-ajustável independente da pressão
- Pré-ajuste com escala de leitura fácil e sem necessidade de ferramentas
- Pré-ajuste com possibilidade de bloqueio
- Cartuchos facilmente desmontáveis para limpeza e substituição
- Tomadas de pressão com sistema SafeCon™ para uma fácil medida (modelos com rosca)
- Ampla gama de caudais
- Com comando manual de plástico
- Temperatura do fluido de -10...120 °C
- Pressão máxima de 25 bar (até DN32) e PN16 (DN40 - DN150)

Referencia

Referência

€

Embalaje

€

Embalagem

ROSCA INTERNA - CARRERA 2,7 MM - ROSCA INTERNA - CURSO 2,7 MM

V5004TY10150150	DN15 - R = 1/2" - Presión/ Pressão diferencial 20...400kPa - Caudal 45...150 l/h	138,00	1
V5004TY10150600	DN15 - R = 1/2" - Presión/ Pressão diferencial 25...400kPa - Caudal 60...600 l/h	138,00	1
V5004TY10150780	DN15 - R = 1/2" - Presión/ Pressão diferencial 35...400kPa - Caudal 78...780 l/h	144,90	1
V5004TY10201000	DN20 - R = 3/4" - Presión/ Pressão diferencial 30...400kPa - Caudal 100...1000 l/h	148,20	1
V5004TY10201500	DN20 - R = 3/4" - Presión/ Pressão diferencial 35...400kPa - Caudal 450...1500 l/h	156,70	1
V5004TY10251500	DN25 - R = 1" - Presión/ Pressão diferencial 35...400kPa - Caudal 450...1500 l/h	162,40	1

CON RACORES ROSCA INTERNA - CARRERA 6 MM - COM UNIÕES ROSCA INTERNA - CURSO 6 MM

V5004TY10202200	DN20 - R = 3/4" - Presión/ Pressão diferencial 25...400kPa - Caudal 220...2200 l/h	219,00	1
V5004TY10202700	DN20 - R = 3/4" - Presión/ Pressão diferencial 25...400kPa - Caudal 270...2700 l/h	233,60	1
V5004TY10252200	DN25 - R = 1" - Presión/ Pressão diferencial 25...400kPa - Caudal 220...2200 l/h	221,90	1
V5004TY10252700	DN25 - R = 1" - Presión/ Pressão diferencial 25...400kPa - Caudal 270...2700 l/h	236,50	1
V5004TY10322700	DN32 - R = 1 1/4" - Presión/ Pressão diferencial 25...400kPa - Caudal 270...2700 l/h	262,80	1
V5004TY10323000	DN32 - R = 1 1/4" - Presión/ Pressão diferencial 35...400kPa - Caudal 300...3000 l/h	277,40	1

CON RACORES ROSCA INTERNA - ROTATIVAS - COM UNIÕES ROSCA INTERNA - ROTATIVAS

NEW

V5004TY10409000	DN40 - Presión/ Pressão diferencial 35...400kPa - Caudal 2700...9000 l/h	687,00	1
V5004TY10501200	DN50 - Presión/ Pressão diferencial 40...400kPa - Caudal 3300...11000 l/h	746,00	1
V5004TY10501700	DN50 - Presión/ Pressão diferencial 35...400kPa - Caudal 5400...18000 l/h	1.520,00	1
V5004TY10651800	DN65 - Presión/ Pressão diferencial 35...400kPa - Caudal 5400...18000 l/h	1.520,00	1

ACTUADORES PARA VÁLVULAS KOMBI-QM - ACTUADORES PARA VÁLVULAS KOMBI-QM

	V5004TY (DN15-DN25) Carrera/Curso 2,7 mm	V5004TY (DN20-DN32) Carrera/Curso 6 mm	V5004TY (DN40-DN65) Rotativos/Rotativos
On/Off	Serie/ Série MT4 (24/230 Vac)	Serie/ Série MT8 (24/230 Vac) M5410C1001 M5410L1001	-
Flotante Flutuante 3 pt	M7410A1001*	M7410C1007 M6410C2023 M6410C4029 M6410L2023 M6410L4029	M6061A1013 M6061L1019
Modulante 0-10V	MT010-N	M7410E1002 M7410E2026 M7410E4022	M7061E1012
Termostático	Consultar	-	-

* Utilizando este actuador el caudal máx de la válvula se reduce en un 15% - Actuadores en Capítulo 10.03

* Ao utilizar este actuador, o caudal máx da válvula reduz-se em 15% - Actuadores em Capítulo 10.03

Referencia

Referência

€

Embalaje

€

Embalagem

EMBRIDADA - INCLUYE ACTUADOR 24 VAC/0-10V - FLANGES - INCLUI ACTUADOR 24 VAC/0-10V

NEW

V5004TF1050	DN50 - Presión/ Pressão diferencial 30...400kPa - Caudal 2000...20000 l/h	1.520,00	1
V5004TF1065	DN65 - Presión/ Pressão diferencial 30...400kPa - Caudal 3000...30000 l/h	1.852,00	1
V5004TF1080	DN80 - Presión/ Pressão diferencial 30...400kPa - Caudal 3000...30000 l/h	2.172,00	1
V5004TF1100	DN100 - Presión/ Pressão diferencial 30...400kPa - Caudal 5500...55000 l/h	4.165,00	1
V5004TF1125	DN125 - Presión/ Pressão diferencial 30...400kPa - Caudal 9000...90000 l/h	5.877,00	1
V5004TF1150	DN150 - Presión/ Pressão diferencial 50...400kPa - Caudal 1500...15000 l/h	6.030,00	1



4.13 - VÁLVULAS ESTABILIZADORAS DE LA PRESION DIFERENCIAL

4.13 - VÁLVULAS DE ESTABILIZAÇÃO DE LA PRESSÃO DIFERENCIAL

Kombi-Auto

Kombi-Auto

V5001PY

Válvula de control de la presión diferencial para sistemas de calefacción y refrigeración con diafragma integrado

- Caudales elevados
- Válvula para montaje en retorno
- Incluye aislamiento térmico
- Tubo capilar de cobre para conexión con válvula V5001S incluido
- Amplio rango de preajustes para diferentes rangos de presión diferencial
- Preajuste con escala de fácil lectura y sin necesidad de herramientas
- Preajuste con posibilidad de bloqueo
- Admite medición de caudal con tomas de presión SafeCon™
- Cuerpo de bronce con rosca interna
- Temperatura del fluido de -20...130 °C
- Presión máxima 16 bar

Válvula de controlo da pressão diferencial para sistemas de aquecimento e refrigeração com diafragma integrado

- Caudais elevados
- Válvula para montagem em retorno
- Inclui isolamento térmico
- Tubo capilar de cobre para ligação com válvula V5001S incluído
- Ampla gama de pré-ajustes para diferentes gamas de pressão diferencial
- Pré-ajuste com escala de fácil leitura e sem necessidade de ferramentas
- Pré-ajuste com possibilidade de bloqueio
- Permite a medição de caudal com tomadas de pressão SafeCon™
- Corpo de bronze com rosca interna
- Temperatura do fluido de -20...130 °C
- Pressão máxima 16 bar



Referencia		€	Embalaje
Referência		€	Embalagem
V5001PY1015	DN15 - R = 1/2" - Rango/ Gama 5...35 kPa	172,90	1
V5001PY1020	DN20 - R = 3/4" - Rango/ Gama 5...35 kPa	207,80	1
V5001PY1025	DN25 - R = 1" - Rango/ Gama 5...35 kPa	234,60	1
V5001PY1032	DN32 - R = 1 1/4" - Rango/ Gama 5...35 kPa	312,80	1
V5001PY1040	DN40 - R = 1 1/2" - Rango/ Gama 5...35 kPa	367,30	1
V5001PY1050	DN50 - R = 2" - Rango/ Gama 5...35 kPa	414,20	1

V5001PY2015	DN15 - R = 1/2" - Rango / Gama çP 30...60kPa	172,90	1
V5001PY2020	DN20 - R = 3/4" - Rango / Gama çP 30...60kPa	269,10	1
V5001PY2025	DN25 - R = 1" - Rango / Gama çP 30...60kPa	234,60	1
V5001PY2032	DN32 - R = 1 1/4" - Rango / Gama çP 30...60kPa	312,80	1
V5001PY2040	DN40 - R = 1 1/2" - Rango / Gama çP 30...60kPa	367,30	1
V5001PY2050	DN50 - R = 2" - Rango / Gama çP 30...60kPa	414,20	1

V5001SY

Válvula de corte

- Caudales elevados
- Válvula para montaje en impulsión
- Incluye aislamiento térmico
- Admite medición de caudal con tomas de presión SafeCon™
- Cuerpo de bronce con rosca interna
- Temperatura del fluido de -20...130 °C
- Presión máxima 16 bar

Válvula de corte

- Caudais elevados
- Válvula para montagem em impulsão
- Inclui isolamento térmico
- Permite a medição de caudal com tomadas de pressão SafeCon™
- Corpo de bronze com rosca interna
- Temperatura do fluido de -20...130 °C
- Pressão máxima 16 bar



Referencia		€	Embalaje
Referência		€	Embalagem
V5001SY2015	DN15 - R = 1/2" - Kvs = 4,7	40,20	1
V5001SY2020	DN20 - R = 3/4" - Kvs = 8,1	45,80	1
V5001SY2025	DN25 - R = 1" - Kvs = 10,7	55,90	1
V5001SY2032	DN32 - R = 1 1/4" - Kvs = 23,3	98,30	1
V5001SY2040	DN40 - R = 1 1/2" - Kvs = 35,3	109,50	1
V5001SY2050	DN50 - R = 2" - Kvs = 48,8	180,70	1

4.13 - VÁLVULAS ESTABILIZADORAS DE LA PRESION DIFERENCIAL

4.13 - VÁLVULAS DE ESTABILIZAÇÃO DE LA PRESSÃO DIFERENCIAL

Kombi-Auto - Conexión por bridas

Kombi-Auto - Ligação por flanges

V5001PF

Válvula de control de la presión diferencial para sistemas de calefacción y refrigeración con diafragma integrado

- Caudales elevados
- Válvula para montaje en retorno
- Tubo capilar de cobre de 1m para conexión con válvula V6000D incluido
- Amplio rango de preajustes para diferentes rangos de presión diferencial
- Preajuste con escala de fácil lectura y sin necesidad de herramientas
- Preajuste con posibilidad de bloqueo
- Admite medición de caudal con tomas de presión SafeCon™
- Cuerpo de hierro gris
- Conexión por bridas EN 1092-2
- Temperatura del fluido de -20...130 °C
- Presión máxima 16 bar

Válvula de controlo da pressão diferencial para sistemas de aquecimento e refrigeração com diafragma integrado

- Caudais integrados
- Válvula para montagem em retorno
- Tubo capilar de cobre de 1m para ligação com válvula V6000D incluída
- Intervalo amplo de pré-ajustes para diferentes intervalos de pressão diferencial
- Pré-ajuste com escala de leitura fácil e sem necessidade de ferramentas
- Pré-ajuste com possibilidade de bloqueio
- Permite a medição de caudal com tomadas de pressão SafeCon™
- Corpo de ferro cinzento
- Ligação por flanges EN 1092-2
- Temperatura do fluido de -20...130 °C
- Pressão máxima de 16 bar



Referencia		€	Embalaje
Referência		€	Embalagem
V5001PF1065	DN65 - Rango / Gama ζ P 20...100kPa	1.661,00	1
V5001PF1080	DN80 - Rango / Gama ζ P 20...100kPa	1.789,00	1
V5001PF1100	DN100 - Rango / Gama ζ P 20...100kPa	1.916,00	1
V5001PF2065	DN65 - Rango / Gama ζ P 40...200kPa	1.661,00	1
V5001PF2080	DN80 - Rango / Gama ζ P 40...200kPa	1.789,00	1
V5001PF2100	DN100 - Rango / Gama ζ P 40...200kPa	1.916,00	1

Accesorios - Kombi-Auto

Acessórios - Kombi-Auto

VS2600

Juego de tomas de presión SafeCon™

Jogo de tomadas de pressão SafeCon™

Referencia		€	Embalaje
Referência		€	Embalagem
VS2600C001	Tomas de presión SafeCon™ (2 uds) Tomadas de pressão SafeCon™ (2 uds)	23,00	1

VS5501

Válvula de corte para tubo capilar

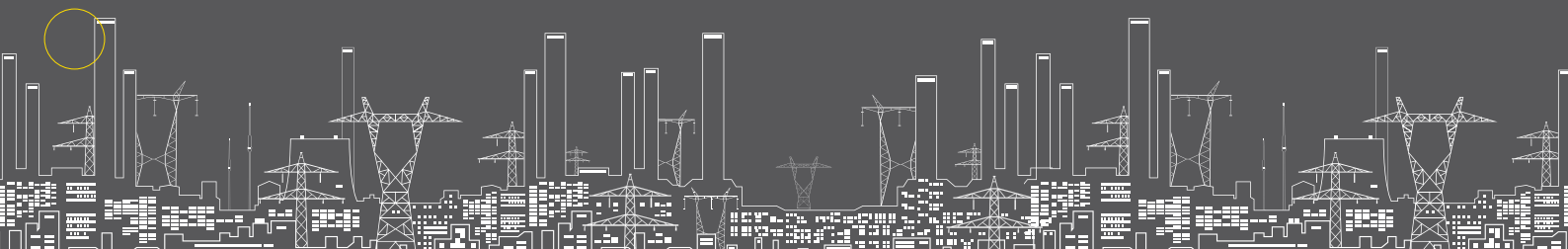
Válvula de corte para tubo capilar

Referencia		€	Embalaje
Referência		€	Embalagem
VS5501A008		22,80	1

5.01 - Transmisores de presión	68
5.01 - Transmissores de pressão	68
Transmisores de presión serie Smart SN - Para aplicaciones industriales	68
<i>Transmissores de pressão série Smart SN - Para aplicações industriais</i>	68
5.02 - Transmisores de presión diferencial	69
5.02 - Transmissores de pressão diferencial	69
Transmisores de presión serie Smart SN DIFF - Para aplicaciones industriales	69
<i>Transmissores de pressão série Smart SN DIFF - Para aplicações industriais</i>	69
5.03 - Presostatos y detectores de flujo	70
5.03 - Sensores de pressão e detectores de fluxo	70
Presostato digital serie Smart Press - Para aplicaciones industriales	70
<i>Sensores de pressão digitais série Smart Press - Para aplicações industriais</i>	70
Presostato serie DCM - Para aplicaciones industriales	70
<i>Sensor de pressão série DCM - Para aplicações industriais</i>	70
Presostato - Para aire y líquidos	70
<i>Pressostatos para ar e líquidos</i>	70
Presostato - Para aire y líquidos	71
<i>Pressostatos para ar e líquidos</i>	71
Detector de flujo - Para aplicaciones industriale	71
<i>Detector de fluxo - Para aplicações industriais</i>	71
5.04 - Aquastat® para calefacción y acs	71
5.04 - Aquastat® para aquecimento e áqs	71
Aquatat® de seguridad - Aquatat®	71
<i>Aquastat® de segurança - Aquastat®</i>	71
5.05 - Humidostatos de ambiente y conducto	72
5.05 - Humidostatos de ambiente e conduto	72
Humidostatos	72
<i>Humidostatos</i>	72
5.06 - Componentes para aire comprimido	72
5.06 - Componentes para ar comprimido	72
Válvula de seguridad para aire comprimido - Para aplicaciones industriales	72
<i>Válvula de segurança para ar comprimido - Para aplicações industriais</i>	72
Válvula reductora de presión - Para aire comprimido y gases inertes	73
<i>Válvula redutora de pressão - Para ar comprimido e gases inertes</i>	73
Válvula reductora de acero inoxidable (con filtro) - Para aplicaciones industriales	73
<i>Válvula redutora de aço inoxidável (com filtro) - Para aplicações industriais</i>	73
Desconectador hidráulico de acero inoxidable - Conexiones roscadas	74
<i>Desconectador hidráulico de aço inoxidável - Conexões roscadas</i>	74
Desconectador hidráulico de acero inoxidable - Conexiones por bridas	74
<i>Desconectador hidráulico de aço inoxidável - Conexões flangeadas</i>	74
Accesorios para desconectadotes tipo BA	74
<i>Acessórios para desconectores tipo BA</i>	74

EQUIPOS
PARA APLICACIONES INDUSTRIALES
EQUIPAMENTOS
PARA APLICAÇÕES INDUSTRIAIS

5



5.01 - TRANSMISORES DE PRESIÓN

5.01 - TRANSMISSORES DE PRESSÃO

Transmisores de presión serie Smart SN

Para aplicaciones industriales

Transmissores de pressão série Smart SN

Para aplicações industriais

SMART SN

Transmisor electrónico de presión relativa para líquidos

- Pantalla LCD (HMI) en el modelo PTH
- Rango de temperaturas: -20...+70 °C (80 °C para versión sin HMI)
- Elemento sensible de acero inoxidable AISI 316Ti

Transmissor electrónico de pressão relativa para líquidos

- Ecrã LCD (HMI) no modelo PTH
- Intervalo de temperaturas: -20...+70 °C (80 °C para versão sem HMI)
- Elemento sensível de aço inoxidável AISI 316Ti



Referencia	€	Embalaje
Referência	€	Embalagem

Sin pantalla LCD (HMI), 3 hilos, 0-10 V

Sem ecrã LCD (HMI), 3 cabos, 0-10 V

PTSRB0011V3	Rango/Gama: 0 – 1 bar – Pmáx 3 bar – IP67	349,10	1
PTSRB0041V3	Rango/Gama: 0 – 4 bar – Pmáx 12 bar – IP67	347,30	1
PTSRB0101V3	Rango/Gama: 0 – 10 bar – Pmáx 30 bar – IP67	346,30	1
PTSRB0161V3	Rango/Gama: 0 – 16 bar – Pmáx 48 bar – IP67	349,10	1
PTSRB0251V3	Rango/Gama: 0 – 25 bar – Pmáx 50 bar – IP67	349,10	1
PTSRB0401V3	Rango/Gama: 0 – 40 bar – Pmáx 80 bar – IP67	346,80	1

Sin pantalla LCD (HMI), 3 hilos, 4-20 mA

Sem ecrã LCD (HMI), 3 cabos, 4-20 mA

PTSRB0011A3	Rango/Gama: 0 – 1 bar – Pmáx 3 bar – IP67	349,10	1
PTSRB0041A3	Rango/Gama: 0 – 4 bar – Pmáx 12 bar – IP67	349,10	1
PTSRB0101A3	Rango/Gama: 0 – 10 bar – Pmáx 30 bar – IP67	349,10	1
PTSRB0161A3	Rango/Gama: 0 – 16 bar – Pmáx 48 bar – IP67	349,10	1
PTSRB0251A3	Rango/Gama: 0 – 25 bar – Pmáx 50 bar – IP67	349,10	1
PTSRB0401A3	Rango/Gama: 0 – 40 bar – Pmáx 80 bar – IP67	349,10	1

Con pantalla LCD (HMI), 3 hilos, 0-10 V, 4-20 mA

Com ecrã LCD (HMI), 3 cabos, 0-10 V, 4-20 mA

PTHRB0011V3	Rango/Gama: 0 – 1 bar – Pmáx 3 bar – IP65	422,40	1
PTHRB0041V3	Rango/Gama: 0 – 4 bar – Pmáx 12 bar – IP65	420,60	1
PTHRB0101V3	Rango/Gama: 0 – 10 bar – Pmáx 30 bar – IP65	419,60	1
PTHRB0161V3	Rango/Gama: 0 – 16 bar – Pmáx 48 bar – IP65	422,40	1
PTHRB0251V3	Rango/Gama: 0 – 25 bar – Pmáx 50 bar – IP65	422,40	1
PTHRB0401V3	Rango/Gama: 0 – 40 bar – Pmáx 80 bar – IP65	420,20	1

Con pantalla LCD (HMI), 2 hilos, 4-20 mA

Com ecrã LCD (HMI), 2 cabos, 4-20 mA

PTHRB0011A2	Rango/Gama: 0 – 1 bar – Pmáx 3 bar – IP65	422,40	1
PTHRB0041A2	Rango/Gama: 0 – 4 bar – Pmáx 12 bar – IP65	422,40	1
PTHRB0101A2	Rango/Gama: 0 – 10 bar – Pmáx 30 bar – IP65	422,40	1
PTHRB0161A2	Rango/Gama: 0 – 16 bar – Pmáx 48 bar – IP65	422,40	1
PTHRB0251A2	Rango/Gama: 0 – 25 bar – Pmáx 50 bar – IP65	422,40	1
PTHRB0401A2	Rango/Gama: 0 – 40 bar – Pmáx 80 bar – IP65	422,40	1

5.02 - TRANSMISORES DE PRESIÓN DIFERENCIAL

5.02 - TRANSMISSORES DE PRESSÃO DIFERENCIAL

Transmisores de presión serie Smart SN DIFF Para aplicaciones industriales
Transmissores de pressão série Smart SN DIFF Para aplicações industriais

SMART SN DIFF

Transmisor electrónico de presión diferencial para gases y líquidos

- Pantalla LCD (HMI) en el modelo PTH
- Rango de temperaturas: -20...+70 °C (80 °C para versión sin HMI)
- Elemento sensible de acero inoxidable AISI 316L
- Alimentación eléctrica 15...36 Vdc (2 hilos)
- Alimentación eléctrica 15...36 Vdc, 24 Vac (3 hilos)

Transmissor electrónico de pressão diferencial para gases e líquidos

- Ecrã LCD (HMI) no modelo PTH
- Intervalo de temperaturas: -20...+70 °C (80 °C para versão sem HMI)
- Elemento sensível de aço inoxidável AISI 316L
- Alimentação eléctrica 15...36 Vcc (2 cabos)
- Alimentação eléctrica 15...36 Vcc, 24 Vca (3 cabos)

Referencia	€	Embalaje
Referência	€	Embalagem

Sin pantalla LCD (HMI), 3 hilos, 0...10 V / 4-20 mA

Sem ecrã LCD (HMI), 3 cabos, 0...10 V / 4-20 mA

PTSDB0012V3	Rango/Gama: 0 – 1 bar – Pmáx 3 bar – IP67	817,00	1
PTSDB0032V3	Rango/Gama: 0 – 3 bar – Pmáx 9 bar – IP67	817,00	1
PTSDB0062V3	Rango/Gama: 0 – 6 bar – Pmáx 21 bar – IP67	817,00	1
PTSDB0202V3	Rango/Gama: 0 – 20 bar – Pmáx 60 bar – IP67	817,00	1

Con pantalla LCD (HMI), 3 hilos, 0...10 V / 4-20 mA

Com ecrã LCD (HMI), 3 cabos, 0...10 V / 4-20 mA

PTHDB0012V3	Rango/Gama: 0 – 1 bar – Pmáx 3 bar – IP65	888,00	1
PTHDB0032V3	Rango/Gama: 0 – 3 bar – Pmáx 9 bar – IP65	888,00	1
PTHDB0062V3	Rango/Gama: 0 – 6 bar – Pmáx 21 bar – IP65	888,00	1
PTHDB0202V3	Rango/Gama: 0 – 20 bar – Pmáx 60 bar – IP65	888,00	1

Con pantalla LCD (HMI), 2 hilos, 4-20 mA

Com ecrã LCD (HMI), 2 cabos, 4-20 mA

PTHDB0012A2	Rango/Gama: 0 – 1 bar – Pmáx 3 bar – IP65	888,00	1
PTHDB0032A2	Rango/Gama: 0 – 3 bar – Pmáx 9 bar – IP65	888,00	1
PTHDB0062A2	Rango/Gama: 0 – 6 bar – Pmáx 21 bar – IP65	888,00	1
PTHDB0202A2	Rango/Gama: 0 – 20 bar – Pmáx 60 bar – IP65	888,00	1





5.03 - PRESOSTATOS Y DETECTORES DE FLUJO

5.03 - SENSORES DE PRESSÃO E DETECTORES DE FLUXO

Presostato digital serie Smart Press

Para aplicaciones industriales

Sensores de pressão digitais série Smart Press

Para aplicações industriais

SMART PRESS

Presostato electrónico para líquidos

- Pantalla LCD (HMI)
- Rango de temperaturas: -20...+100 °C
- Alimentación eléctrica 15...36 Vdc, máx. 100 mA
- Con pantalla LCD (HMI)
- 2 salidas de interruptor 250 mA / 15...36 Vdc

Sensor de pressão electrónica para líquidos

- Ecrã LCD (HMI)
- Intervalo de temperaturas: -20...+100 °C
- Alimentação eléctrica 15...36 Vcc, máx. 100 mA
- Com ecrã LCD (HMI)
- 2 saídas de interruptor 250 mA / 15...36 Vcc

Referencia		€	Embalaje
Referência		€	Embalagem
Transmisor 0-10 V ó 4-20 mA - Transmissor 0-10 V ou 4-20 mA			
PST001RG34F	Rango/Gama: 0 – 1 bar – Pmáx 6 bar – IP65 – Presión relativa	570,00	1
PST004RG34F	Rango/Gama: 0 – 4 bar – Pmáx 12 bar – IP65 – Presión relativa	570,00	1
PST010RG34F	Rango/Gama: 0 – 10 bar – Pmáx 30 bar – IP65 – Presión relativa	570,00	1
PST025RG34F	Rango/Gama: 0 – 25 bar – Pmáx 75 bar – IP65 – Presión relativa	570,00	1
PST002AG34F	Rango/Gama: 0 – 2 bar – Pmáx 6 bar – IP65 – Presión absoluta	570,00	1
PST010AG34F	Rango/Gama: 0 – 10 bar – Pmáx 30 bar – IP65 – Presión absoluta	570,00	1
Transmisor 0-10 V ó 4-20 mA, salida de relé - Transmissor 0-10 V ou 4-20 mA, saída de relé			
PST001RG34F-R	Rango/Gama: 0 – 1 bar – Pmáx 6 bar – IP65 – Presión relativa	832,00	1
PST004RG34F-R	Rango/Gama: 0 – 4 bar – Pmáx 12 bar – IP65 – Presión relativa	832,00	1
PST010RG34F-R	Rango/Gama: 0 – 10 bar – Pmáx 30 bar – IP65 – Presión relativa	832,00	1
PST025RG34F-R	Rango/Gama: 0 – 25 bar – Pmáx 75 bar – IP65 – Presión relativa	832,00	1
PST002AG34F-R	Rango/Gama: 0 – 2 bar – Pmáx 6 bar – IP65 – Presión absoluta	832,00	1
PST010AG34F-R	Rango/Gama: 0 – 10 bar – Pmáx 30 bar – IP65 – Presión absoluta	832,00	1

Presostato serie DCM

Para aplicaciones industriales

Sensor de pressão série DCM

Para aplicações industriais

DCM

Presostato para gases y líquidos

- Rango de temperaturas: -25...+70 °C
- IP54
- Relé SPDT 250 Vac, 5 A inductivos / 8 A resistivos
- Alimentación eléctrica 15...36 Vdc, máx. 100 mA

Sensor de pressão para gases e líquidos

- Intervalo de temperaturas: -25...+70 °C
- IP54
- Relé SPDT 250 Vca, 5 A inductivos / 8 A resistivos
- Alimentação eléctrica 15...36 Vcc, máx. 100 mA

Referencia		€	Embalaje
Referência		€	Embalagem
Transmisor 0-10 V ó 4-20 mA - Transmissor 0-10 V ó 4-20 mA			
DCM3	Rango/Gama: 0,2 – 2,5 bar – Pmáx 16 bar – Presión relativa	194,30	1
DCM6	Rango/Gama: 0,5 – 6 bar – Pmáx 16 bar – Presión relativa	194,30	1
DCM10	Rango/Gama: 1 – 10 bar – Pmáx 25 bar – Presión relativa	223,70	1
DCM16	Rango/Gama: 3 – 16 bar – Pmáx 25 bar – Presión relativa	223,70	1
DCM25	Rango/Gama: 4 – 25 bar – Pmáx 60 bar – Presión relativa	223,70	1
DCM40	Rango/Gama: 8 – 40 bar – Pmáx 60 bar – Presión relativa	223,70	1

Presostatos

Para aire y líquidos

Pressostatos

Para ar e líquidos

L404F

Presostatos todo-nada

- Para controlar la presión de un líquido, gas no corrosivo y no combustible, de aire o de vapor

Pressostatos tudo-nada

- Para ccontrolo da pressão de líquidos, gas não corrosivo e nao combustivel, de ar o de vapor

Referencia		€	Embalaje
Referência		€	Embalagem
L404F1219/U	Margen de regulación de 0,1 a 1,05 bar - Diferencial de 0,15 a 0,4 bar Gama de regulação de 0,1 a 1,05 bar - Diferencial de 0,15 a 0,4 bar	270,50	1
L404F1227/U	Margen de regulación de 0,7 a 10 bar - Diferencial de 0,7 a 1,6 bar Gama de regulação de 0,7 a 10 bar - Diferencial de 0,7 a 1,6 bar	245,70	1
L404F1235/U	Margen de regulación de 1,5 a 20 bar - Diferencial de 1,5 a 3,5 bar Gama de regulação de 1,5 a 20 bar - Diferencial de 1,5 a 3,5 bar	392,40	1
L404F1243/U	Margen de regulación de 0,4 a 3,5 bar - Diferencial de 0,4 a 1 bar Gama de regulação de 0,4 a 3,5 bar - Diferencial de 0,4 a 1 bar	288,10	1



5.03 - PRESOSTATOS Y DETECTORES DE FLUJO

5.03 - SENSORES DE PRESSÃO E DETECTORES DE FLUXO

Presostatos Para aire y líquidos *Pressostatos* *Para ar e líquidos*

DPS

Presostatos para sistemas de aire acondicionado

- Para aire
- Para gases no combustibles
- Para gases no agresivos

Pressostatos para sistemas de ar condicionado

- Para ar
- Para gases não combustíveis
- Para gases não agressivos

Referencia		€	Embalaje
Referência		€	Embalagem
DPS200	Margen de 0,2... 2 mbar - Margem de 0,2... 2 mbar	70,50	1
DPS400	Margen de 0,4... 4 mbar - Margem de 0,4... 4 mbar	70,50	1
DPS1000	Margen de 2... 10 mbar - Margem de 2... 10 mbar	70,50	1
DPS2500	Margen de 5... 25 mbar - Margem de 5... 25 mbar	70,50	1

Detector de flujo Para aplicaciones industriales *Detector de fluxo* *Para aplicações industriais*

S6065

Detector de flujo de paleta para líquidos

- Tmáx 120 °C
- IP65
- Relé SPDT 24...250 Vac, 15 (8) A
- Para tuberías de 1" a 8"

Detector de fluxo de palheta para líquidos

- Tmáx 120 °C
- IP65
- Relé SPDT 24...250 Vca, 15 (8) A
- Para tubagens de 1" a 8"

Referencia		€	Embalaje
Referência		€	Embalagem
S6065A1003	Para líquidos no agresivos - Pmáx 11 bar - Para líquidos não agressivos - Pmáx 11 bar	174,30	1
S6065A2001	Para líquidos agresivos - Pmáx 30 bar - Para líquidos agressivos - Pmáx 30 bar	432,00	1

5.04 - AQUASTAT® PARA CALEFACCIÓN Y ACS

5.0 - AQUASTAT® PARA AQUECIMENTO E ÁQS

Aquastat® de seguridad Aquastat® *Aquastat® de segurança* *Aquastat®*

L6188 - L6190

Referencia		€	Embalaje
Referência		€	Embalagem
L6188A2085U	Aquastat de inmersión. Contacto inversor (SPDT) - Margen de regulación 25-95 °C <i>Aquastat de imersão. Contacto inversor (SPDT) - Gama de regulação 25-95 °C</i>	60,30	1
L6188A2010U	Aquastat de inmersión. Contacto inversor (SPDT) - Margen de regulación 40-110 °C <i>Aquastat de imersão. Contacto inversor (SPDT) - Gama de regulação 40-110 °C</i>	96,60	1
L6190B2048U	Aquastat de contacto. Contacto inversor (SPDT) - Diferencial 8°K Margen de regulación 25-95 °C <i>Aquastat de contacto. Contacto inversor (SPDT) - Diferencial 8°K Gama de regulação 25-95 °C</i>	56,80	1

Termostatos de seguridad Aquastat® *Termóstatos de segurança* *Aquastat®*

L6191

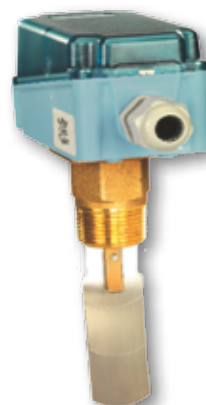
Aquastat Doble de inmersión

- 2 contactos inversores (SPDT)
- 230 Vac, 2A
- Longitud vaina 95 mm
- Vaina de bronce R 1/2"

Aquastat Duplo de imersão

- 2 contactos inversores (SPDT)
- 230 Vac, 2A
- Comprimento do tubo 95 mm
- Bainha de bronze R 1/2 "

Referencia		€	Embalaje
Referência		€	Embalagem
L6191A2007U	Margen de regulación 40-110 °C - Sin bloqueo/reset mecánico <i>Gama de regulação 40-110 °C - Sem bloquear/reset mecânico</i>	127,60	1
L6191B2005U	Margen de regulación 25-95 °C <i>Gama de regulação 25-95 °C</i>	193,50	1
L6191B2070U	Margen de regulación 40-110 °C <i>Gama de regulação 40-110 °C</i>	104,00	1





5.04 - AQUASTAT® PARA CALEFACCIÓN Y ACS

5.0 - AQUASTAT® PARA AQUECIMENTO E ÁQS

L641

Aquastat de contacto

- SPDT 230V, 4A resistivos, 2A inductivos

Aquastat de contacto

- SPDT 230V, 4A resistivo, 2A indutivos

Referencia		€	Embalaje
Referência		€	Embalagem
L641A1039	Válido para control de la temperatura del agua. Margen de temperatura 40-80 °C Montaje en depósito Válido para controlo da temperatura de água. Gama de temperatura 40-80 °C Montagem em depósito	29,20	1
L641B1004	Válido para límite inferior o cambio Calefacción/Refrigeración Margen de temperatura 2-40 °C - Montaje: contacto en tubería Válido para limite inferior ou mudança Aquecimento/Refrigeração Gama de temperatura 2-40 °C - Montagem: contacto na tubagem	36,50	1
L641B1012	Válido para límite superior Margen de temperatura 2-40 °C - Montaje: contacto en tubería Válido para limite superior Gama de temperatura 2-40 °C - Montagem: contacto na tubagem	36,50	1

5.05 - HUMIDOSTATOS DE AMBIENTE Y CONDUCTO

5.05 - HUMIDOSTATOS DE AMBIENTE E CONDUTO

Humidostatos

Humidostatos

H6120A - H6045A

Humidostato para la deshumidificación y humidificación en sistemas de aire acondicionado

- Contacto unipolar inversor (SPDT 230 V/50 Hz)
- Margen de regulación de 35...100% hr

Humidostato para a desumidificação e humificação em sistemas de ar condicionado

- Unipolar inversor (SPDT 230V/50 Hz)
- Gama de regulação 35...100% h

Referencia		€	Embalaje
Referência		€	Embalagem
H6120A1000	Humidostato ambiente - IP30 Humidostato ambiente - IP30	131,50	1
H6045A1002	Humidostato de conducto - IP65 Humidostato de conduto - IP65	279,10	1

5.06 - COMPONENTES PARA AIRE COMPRIMIDO

5.06 - COMPONENTES PARA AR COMPRIMIDO

Válvula de seguridad para aire comprimido

Para aplicaciones industriales

Válvula de segurança para ar comprimido

Para aplicações industriais

S245B

Presostato electrónico para líquidos

- Cuerpo de latón
- Presión de tarado disponible de 1 a 12 bar (*)
- Tmáx 180 °C
- Cumple la normativa DAP 97/23/CE
- Certificado de tarado PED 3.1, bajo demanda, 35,00 Euro

Sensor de pressão electrónica para líquidos

- Corpo de latão
- Pressão de tara disponível de 1 a 12 bar (*)
- Tmáx 180 °C
- Cumpre a norma PED 97/23/CE
- Certificado de tara PED 3.1, sob pedido, 35,00 Euro

Referencia		€	Embalaje
Referência		€	Embalagem
S245B-12ZA*	R = 1/2"	CONSULTAR	1
S245B-34ZA*	R = 3/4"	CONSULTAR	1
S245B-1ZA*	R = 1"	CONSULTAR	1
S245B-114ZA*	R = 1 1/4"	CONSULTAR	1
S245B-112ZA*	R = 1 1/2"	CONSULTAR	1
S245B-2ZA*	R = 2"	CONSULTAR	1

Nota: Completar la referencia con el valor correspondiente de presión de tarado - Ejemplo: S245B-1ZA6.3 = R 1"- Tara 6,3 bar
Nota: Completar a referência com o valor correspondente de pressão de tara - Exemplo: S245B-1ZA6.3 = R 1"- Tara 6,3 bar

(*) Para presiones de tarado inferiores a 1,0 bar y superiores a 12 bar, consultar.

(*) Para pressões de tara inferiores a 1,0 bar e superiores a 12 bar, consulte.

5.06 - COMPONENTES PARA AIRE COMPRIMIDO

5.06 - COMPONENTES PARA AR COMPRIMIDO

Válvula reductora de presión

Para aire comprimido y gases inertes

Válvula redutora de pressão

Para ar comprimido e gases inertes

D22

Válvula reductora de presión

- Para aire comprimido y gases inertes
- Rosca interior
- Presión de entrada 40 bar máx
- Presión de salida 1 - 10 bar
- Temperatura máxima 70 °C
- Cumple la normativa DAP 97/23/CE

Válvula reductora de pressão

- Para ar comprimido e gases inertes
- Rosca interior
- Pressão de entrada 40 bar máx
- Pressão de saída 1 - 10 bar
- Temperatura máxima 70 °C
- Em conformidade com PED 97/23/CE

Referencia			€	Embalaje
Referência			€	Embalagem
D22-1/4A	R = 1/4"	Kvs = 0,8	91,00	1
D22-3/8A	R = 3/8"	Kvs = 1	91,00	1
D22-1/2A	R = 1/2"	Kvs = 1,5	109,30	1
D22-3/4A	R = 3/4"	Kvs = 2,3	161,00	1
D22-1A	R = 1"	Kvs = 5,1	257,00	1
D22-11/4A	R = 1 1/4"	Kvs = 5,7	356,80	1
D22-11/2A	R = 1 1/2"	Kvs = 11,6	533,00	1
D22-2A	R = 2"	Kvs = 12,5	610,00	1



Válvula reductora de acero inoxidable (con filtro) Para aplicaciones industriales

Válvula redutora de aço inoxidável (com filtro)

Para aplicações industriais

D06FI-A

Válvula reductora de presión de acero inoxidable con vaso transparente

- Para agua, aire comprimido y nitrógeno
- Con escala manométrica
- Presión máxima 16 bar
- Temperatura máxima 40 °C
- Presión de salida 1,5 - 6 bar
- Con racores de acero inoxidable
- Cumple la normativa EN 1567

Válvula reductora de pressão de aço inoxidável con vaso transparente

- Para água, ar comprimido e nitrogénio
- Com escala manométrica
- Pressão máxima 16 bar
- Temperatura máxima 40 °C
- Pressão de saída 1,5 - 6 bar
- Com racores de aço inoxidável
- Em conformidade com EN 1567

Referencia			€	Embalaje
Referência			€	Embalagem
D06FI-1/2A	R = 1/2"	Kvs = 2,4	234,60	1
D06FI-3/4A	R = 3/4"	Kvs = 3,1	266,80	1
D06FI-1A	R = 1"	Kvs = 5,8	334,00	1
D06FI-11/4A	R = 1 1/4"	Kvs = 5,9	433,80	1
D06FI-11/2A	R = 1 1/2"	Kvs = 12,6	579,00	1
D06FI-2A	R = 2"	Kvs = 12,0	756,00	1



D06FI-B

Válvula reductora de presión de acero inoxidable con vaso de acero inoxidable

- Para agua, aire comprimido y nitrógeno
- Con escala manométrica
- Presión máxima 25 bar
- Temperatura máxima 70 °C
- Presión de salida 1,5 - 6 bar
- Con racores de acero inoxidable
- Cumple la normativa EN 1567

Válvula reductora de pressão de aço inoxidável con vaso de aço inoxidável

- Para água, ar comprimido e nitrogénio
- Com escala manométrica
- Pressão máxima 25 bar
- Temperatura máxima 70 °C
- Pressão de saída 1,5 - 6 bar
- Com racores de aço inoxidável
- Em conformidade com EN 1567

Referencia			€	Embalaje
Referência			€	Embalagem
D06FI-1/2B	R = 1/2"	Kvs = 2,4	269,90	1
D06FI-3/4B	R = 3/4"	Kvs = 3,1	308,40	1
D06FI-1B	R = 1"	Kvs = 5,8	401,70	1
D06FI-11/4B	R = 1 1/4"	Kvs = 5,9	498,10	1
D06FI-11/2B	R = 1 1/2"	Kvs = 12,6	707,00	1
D06FI-2B	R = 2"	Kvs = 12,0	932,00	1



5.06 - COMPONENTES PARA AIRE COMPRIMIDO

5.06 - COMPONENTES PARA AR COMPRIMIDO

Desconector hidráulico de acero inoxidable - Conexiones roscadas

Desconector hidráulico de aço inoxidável - Conexões roscadas

BA295I



Desconector hidráulico de acero inoxidable

- Con escala manométrica
- P_{máx} 10 bar - T_{máx} 65 °C
- Con racores de acero inoxidable
- Para fluidos hasta categoría 4 según UNE EN 1717
- Cumple la normativa EN 12729*

- #### Desconector hidráulico de aço inoxidável
- Com escala manométrica
 - P_{max} 10 bar - T_{max} 65 °C
 - Com racores de aço inoxidável
 - Para fluidos até categoria 4 segundo UNE EN 1717
 - Em conformidade com EN 12729*

Referencia		€	Embalaje
Referência		€	Embalagem
BA295I-1/2A	R = 1/2" *	1.739,00	1
BA295I-3/4A	R = 3/4" *	1.915,00	1
BA295I-1A	R = 1" *	2.055,00	1
BA295I-11/4A	R = 1 1/4"	2.447,00	1
BA295I-11/2A	R = 1 1/2"	3.013,00	1
BA295I-2A	R = 2"	3.403,00	1

Desconector hidráulico de acero inoxidable - Conexiones por bridas

Desconector hidráulico de aço inoxidável - Conexões flangeadas

BA298I-F



Desconector hidráulico de acero inoxidable

- Tipo BA
- Bridas PN 10
- P_{máx} 10 bar - T_{máx} 65 °C
- Para fluidos hasta categoría 4 según UNE EN 1717
- Cumple la normativa EN 12729*

- #### Desconector hidráulico de aço inoxidável
- Tipo BA
 - Flangias PN 10
 - P_{max} 10 bar - T_{max} 65°C
 - Para fluidos até categoria 4 según UNE EN 1717
 - Em conformidade com EN 12729*

Referencia		€	Embalaje
Referência		€	Embalagem
BA298I-65FA	Modelo estándar - DN65 *	4.442,00	1
BA298I-80FA	Modelo estándar - DN80 *	4.559,00	1
BA298I-100FA	Modelo estándar - DN100 *	4.487,00	1
BA298I-150FA	Modelo estándar - DN150	7.867,00	1

Accesorios para desconectadotes tipo BA

Acessórios para desconectores tipo BA

TKA295



Manómetro diferencial

- Para inspección y mantenimiento de desconectadotes tipo BA

Manómetro diferencial

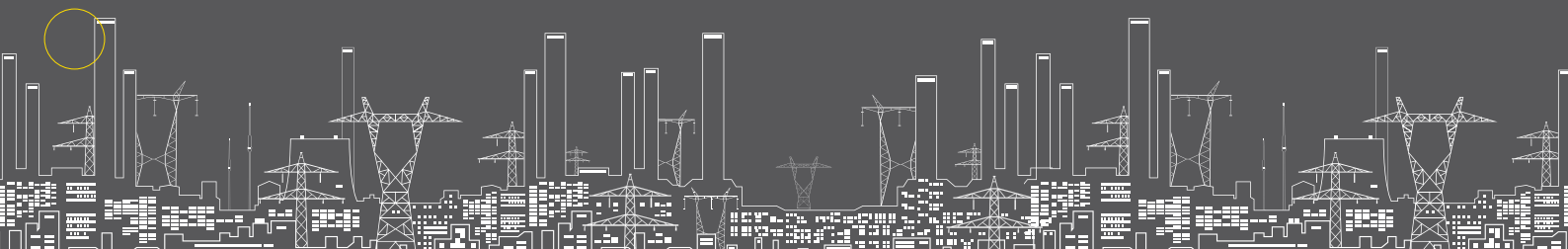
- Para inspeção e manutenção de desconectores tipo BA

Referencia		€	Embalaje
Referência		€	Embalagem
TKA295		2.121,00	1

6.01 - Y87 Connected	76
<i>6.01 - Y87 Connected</i>	76
Termostato inalámbrico para el control de la calefacción con gestión vía smartphone	76
<i>Termóstato sem fio para control de aquecimento com gestão via smartphone</i>	76
Accesorios	76
<i>Accesórios</i>	76
6.02 - Evohome Connected WiFi	77
<i>6.02 - Evohome Connected WiFi</i>	77
Sistema de regulación para el control de hasta 12 zonas con gestión vía smartphone	77
<i>Sistema de regulação para controlar até 12 zonas com gerenciamento via smartphone</i>	77
Accesorios	79
<i>Accesórios</i>	79
Sistema de regulación para el control de hasta 12 zonas con gestión vía smartphone	80
<i>Sistema de regulação para controlar até 12 zonas com gerenciamento via smartphone</i>	80
6.03 - Suelo radiante	81
<i>6.03 - Piso radiante</i>	81
Regulador RF para sistemas de suelo radiante	81
<i>Regulador RF para sistemas de piso radiante</i>	81
Controlador RF válvula mezcladora HM80	82
<i>Controlador RF válvula misturadora HM80</i>	82

TERMOSTATOS CONECTADOS TERMOSTATOS CONECTADOS

6



6.01 - Y87 CONNECTED

6.01 - Y87 CONNECTED

Termostato inalámbrico para el control de la calefacción con gestión via smartphone

Termóstato sem fio para control de aquecimento com gestão via smartphone

Termostato inalámbrico de una zona

- Termostato ambiente para calefacción con comunicación por radiofrecuencia
- Manejo sencillo gracias a su dial giratorio
- Pantalla retroiluminada
- Pasarela para gestión remota vía smartphone
- Programable a distancia gracias a su aplicación gratuita Total Connect Comfort para smartphone y tablet
- Contacto SPDT a 24...230V/50-60 Hz
- Compatible como sonda ambiente en sistemas con evohome o HCE80

Termóstato sem fio para uma zona

- Termóstato ambiente para aquecimento via rádiofrequência
- Intuitivo, devido ao seu dial giratorio
- Ecrã retroiluminado
- Corredor via smartphones
- Aplicação gratuita Total Connect Comfort para smartphone e tablet, com programação a distância
- Contato SPDT 24...230V/50-60 Hz
- Compatível como sonda ambiente em sistemas com evohome ou HCE80



Y87RFC - Y87 CONNECTED PACK

NEW

Referencia	€	Embalaje
Referência	€	Embalagem
Y87RFC2066		
Kit de regulación para la calefacción, vía R.F. formado por: 1 ud. T87RF2041 Termostato ambiente inalámbrico para montaje en pared 1 ud. BDR91 Receptor bidireccional 1 ud. RFG100 Pasarela para gestión vía smartphone		
Kit de regulação via RF para gestão compreendendo: 1 pc. T87RF2041 Termóstato ambiente sem fio montavel em parede 1 pc. BDR91 Receptor bidireccional 1 pc. RFG100 Corredor via smartphones		
	193,20	1



KIT ROUND

NEW

Referencia	€	Embalaje
Referência	€	Embalagem
KITROUNDRF		
Kit compuesto por termostato digital T87 + receptor R8810 modulante Opentherm		
Kit composto de termóstato digital T87 + receptor R8810 modulador Opentherm		
	168,60	1



Accesorios

Acessórios

Referencia	€	Embalaje
Referência	€	Embalagem
Y87RF2058		
Kit compuesto de termostato digital T87 + receptor BDR91		
Kit composto de termostato digital T87 + receptor BDR91		
	121,60	1



T87RF2041

Termostato ambiente inalámbrico para montaje en pared
 Termóstato ambiente sem fio montavel em parede

87,90 **1**



BDR91A1000

Receptor bidireccional
 Receptor bidireccional

111,70 **1**



RFG100

Pasarela para gestión vía smartphone
 Corredor via smartphones

71,50 **1**

6.02 - EVOHOME CONNECTED WiFi

6.02 - EVOHOME CONNECTED WiFi

Sistema de regulación para el control de hasta 12 zonas con gestión vía smartphone

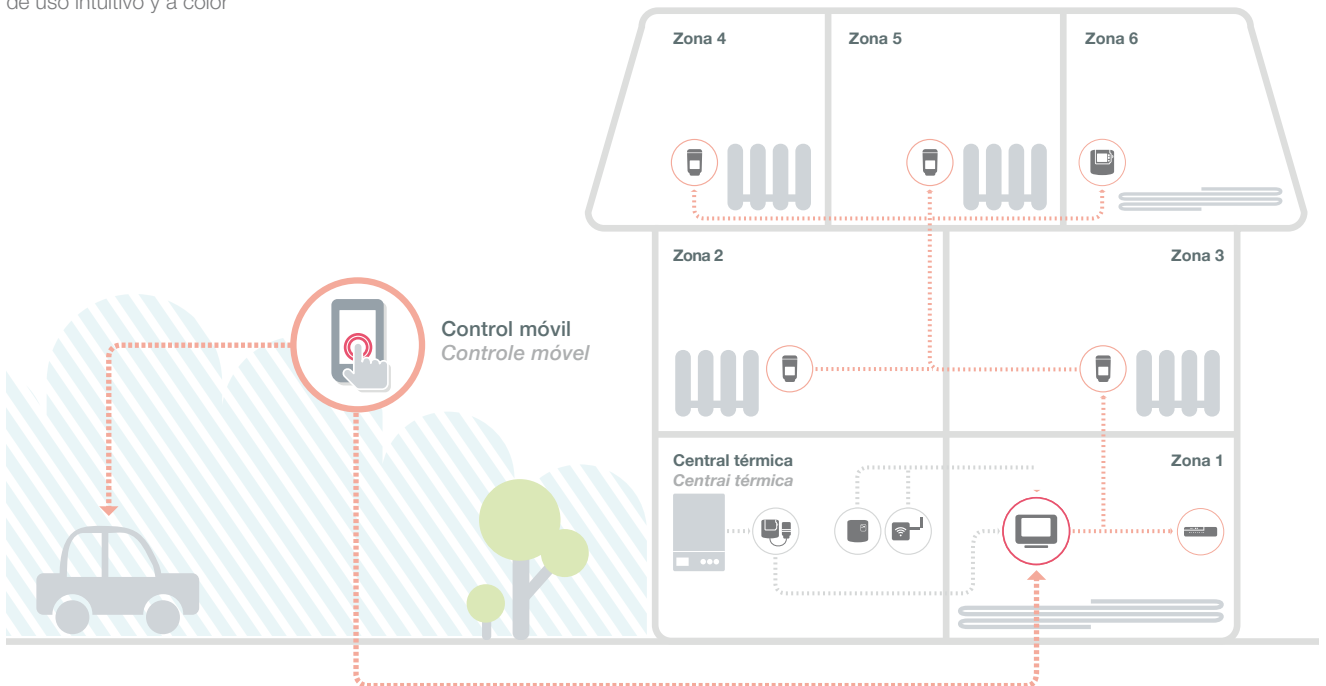
Sistema de regulação para controlar até 12 zonas com gerenciamento via smartphone

Sistema de regulación vía radiofrecuencia

- Conjunto formado por 1 controlador de pantalla táctil digital ATC928G3027 para controlar de 1 a 12 zonas de temperatura con programación horaria, regulación vía RF, y control de la caldera con receptor bidireccional BDR91
- Wi-Fi integrado para gestión remota vía smartphone
- Programación hasta 12 zonas
- 6 niveles de temperatura
- Protección antihielo - Auto/Manual Optimización
- Función vacaciones
- Contacto SPDT a 24...230V/50-60Hz
- Programación con pantalla táctil autoexplicativa de uso intuitivo y a color

Sistema de regulação via rádiofrequência

- Conjunto composto de um controlador ATC928G3027 tela de toque digital para controlar 1-12 zonas de temperatura com timer, controle via RF e controle de caldeira com BDR91 receptor bidireccional
- Wi-Fi integrado para gerenciamento remoto via smartphones
- Programação até 12 zonas
- 6 níveis de temperatura
- Proteção geada - Auto/Manual - Otimização Função férias
- Contato SPDT 24...230V/50-60Hz
- Programação com tela de toque auto-explicativo e intuitivo a cores



ATP921R3118 - EVOHOME CONNECTED PACK

NEW

Referencia	€	Embalaje
Referência	€	Embalagem
ATP921R3118		
Kit de regulación evohome, vía R.F. formado por: nº 1 ATC928G3027 - Controlador evohome con Wi-Fi integrado y embellecedor blanco nº 1 ATF800 - Soporte sobremesa con fuente alimentación y cable nº 1 BDR91 - Receptor bidireccional		
Kit regulação evohome via R.F. comprendendo: nº 1 ATC928G3027 - Controlador evohome com Wi-Fi integrado e guarnição branca nº 1 ATF800 - Suporte de mesa com fonte de alimentação e cabo nº 1 BDR91 - Receptor bidireccional		
	299,00	1



PS: Para instalación en pared, disponible soporte de pared con fuente de alimentación ATF600

PS: Para a montagem na parede, disponível com suporte de parede fonte de alimentação ATF600

6.02 - EVOHOME CONNECTED

6.02 - EVOHOME CONNECTED

Sistema de regulación para el control de hasta 12 zonas con gestión vía smartphone

Sistema de regulação para controlar até 12 zonas com gerenciamento via smartphone

ATP924G3002 - EVOHOME CONNECTED PACK PARA CALEFACCIONES CENTRALES

EVOHOME CONNECTED PACK PARA AQUECIMENTO CENTRAL **NEW**



4x

Referencia	€	Embalaje
Referência	€	Embalagem
ATP924G3002		
ATP924G3002 Kit de regulación evohome, vía R.F. formado por:		
n° 1 ATC928G3027 - Controlador evohome con Wi-Fi integrado y embellecedor blanco		
n° 1 ATF800 - Soporte sobremesa con fuente alimentación y cable		
n° 1 HR924WE - Kit 4 x termostato de radiador electrónico radiofrecuencia		
<i>Kit regulação evohome via R.F. compreendendo:</i>		
n° 1 ATC928G3027 - Controlador evohome com Wi-Fi integrado e guarnição branca		
n° 1 ATF800 - Suporte de mesa com fonte de alimentação e cabo		
n° 1 HR924WE - Kit 4 x termóstato de radiador eletrônico por radiofrequência		
	545,00	1

PS: Para instalación en pared, disponible soporte de pared con fuente de alimentación ATF600

PS: Para a montagem na parede, disponível com suporte de parede fonte de alimentação ATF600

ATC928G3027 - CONTROLADOR

NEW



Referencia	€	Embalaje
Referência	€	Embalagem
ATC928G3027		
Controlador evohome pantalla táctil R.F para controlar de 1 a 12 zonas de temperatura.		
<i>Wi-Fi integrado</i>		
<i>Alimentación con 2 pilas recargables (suministradas).</i>		
<i>Embellecedor blanco.</i>		
<i>Evohome controlador sensível ao toque para controlar R.F. 1 - 12 zonas de temperatura.</i>		
<i>Wi-Fi integrado</i>		
<i>Com 2 baterias recarregáveis (fornecidas).</i>		
<i>Moldura branca.</i>		
	275,00	1

HR92WE

Termostato de radiador electrónico vía radiofrecuencia

- Diseño moderno y dimensiones reducidas
- Pantalla retroiluminada con texto explicativo y posición regulable para una lectura óptima
- Montaje rápido
- Función "ventana abierta" para el ahorro energético
- Alimentación con 2 pilas de 1,5 V
- Para el montaje en válvula M30 x 1,5

Termostato de radiador eletrônico por radiofrequência

- Design moderno e dimensões compactas
- Visor retroiluminado com texto explicativo e posição ajustável para leitura ideal
- Montagem rápida
- Função "janela aberta" para economia de energia
- Alimentado por 2 x 1.5 V
- Para montagem na válvula M30 x 1,5



Referencia	€	Embalaje
Referência	€	Embalagem
HR92WE		
Termostato de radiador electrónico con transmisión vía radiofrecuencia, incluye tornillos para evitar el desmontaje, pilas y adaptador para válvula (Comap / Herz, Danfoss y Caleffi)		
<i>Termostato de radiador eletrônico via rádiofrequência, inclui parafusos para evitar a remoção, baterias e válvula adaptador (Comap / Herz, Danfoss e Caleffi)</i>		
	86,90	1

HR924WE - KIT ZONIFICADOR

Kit compuesto por 4 termostatos radiador electrónicos vía radiofrecuencia HR92WE

Kit composto por 4 termostatos radiador eletrônicos via radiofrequência HR92WE



4x

Referencia	€	Embalaje
Referência	€	Embalagem
HR924WE		
4 termostatos de radiador electrónico con transmisión vía radiofrecuencia, incluyen tornillos para evitar el desmontaje, pilas y adaptadores para válvula (Comap / Herz, Danfoss y Caleffi)		
<i>4 termostatos de radiador eletrônico via rádiofrequência, inclui parafusos para evitar a remoção, baterias e válvula adaptador (Comap / Herz, Danfoss e Caleffi)</i>		
	305,60	1

6.02 - EVOHOME CONNECTED

6.02 - EVOHOME CONNECTED

Accesorios

Acessórios

ATF500DHW

Referencia	€	Embalaje
Referência	€	Embalagem
ATF500DHW		
Kit para controlar el agua caliente sanitaria desde evohome formado por transmisor de temperatura CS92A1007 + sensor de temperatura de contacto + sensor de temperatura de inmersión + receptor BDR91A1000		
<i>Kit para controlar a água quente sanitária de evohome formado por transmissor de temperatura CS92A1007 + sensor de temperatura de contacto + sensor de temperatura de imersão + receptor BDR91A1000</i>		
	122,60	1



ATF800

NEW

Referencia	€	Embalaje
Referência	€	Embalagem
ATF800		
Soporte de sobremesa con fuente de alimentación y cable		
<i>Suporte de mesa com fonte de alimentação e cabo</i>		
	51,30	1



ATF600

NEW

Referencia	€	Embalaje
Referência	€	Embalagem
ATF600		
Soporte de pared con fuente de alimentación		
<i>Suporte de parede com fonte de alimentação</i>		
	45,60	1



ATF700

Referencia	€	Embalaje
Referência	€	Embalagem
ATF700		
Juego de embellecedores para evohome (blanco, plata y negro)		
<i>Jogo de capas frontais para evohome (branco, prata e preto)</i>		
	21,00	1

AVS90

Referencia	€	Embalaje
Referência	€	Embalagem
AVS90		
Protector antivandálico para HR92WE		
<i>Protetor antivandalismo para HR92WE</i>		
	25,60	1



6.02 - EVOHOME CONNECTED

6.02 - EVOHOME CONNECTED

Sistema de regulación para el control de hasta 12 zonas con gestión vía smartphone
Sistema de regulação para controlar até 12 zonas com gerenciamento via smartphone

T87RF



Referencia		€	Embalaje
Referência		€	Embalagem
T87RF2041	Termostato de ambiente digital		
	<i>Termóstato de ambiente digital</i>	87,90	1

DTS92A1011



Referencia		€	Embalaje
Referência		€	Embalagem
DTS92A1011	Termostato de ambiente digital		
	<i>Termóstato de ambiente digital</i>	90,20	1

DTS92E1020



Referencia		€	Embalaje
Referência		€	Embalagem
DTS92E1020	Termostato ambiente digital con función ECO		
	<i>Termóstato ambiente digital con função ECO</i>	95,90	1

BDR91A1000



Referencia		€	Embalaje
Referência		€	Embalagem
BDR91A1000	Receptor bidireccional		
	<i>Receptor bidireccional</i>	111,70	1

R8810A1018



Referencia		€	Embalaje
Referência		€	Embalagem
R8810A1018	Receptor modulante con comunicación OpenTherm®		
	<i>Receptor modulador com comunicação OpenTherm®</i>	136,70	1

NOTA: Para ver las soluciones de control de suelo radiante consultar el Capítulo 6.03 - SUELO RADIANTE
 NOTA: Para ver o chão soluções de controle de piso radiante ver Capítulo 6.03 - PISO RADIANTE

6.03 - SUELO RADIANTE

6.03 - PISO RADIANTE

Regulador RF para sistemas de suelo radiante

Regulador RF para sistemas de piso radiante

HCE80 - HCC80

Regulador para colectores de suelo radiante

- Con algoritmo de control Fuzzy Logic para 5 zonas ampliable a 8
- Para actuadores normalmente abiertos o cerrados
- Salida 230V, para control de bomba
- Control de caldera radiofrecuencia

Regulador para colectores de piso radiante

- Com algoritmo de controlo Fuzzy Logic para 5 zonas ampliable a 8
- Para actuadores normalmente abertos ou fechados
- Saída 230V, para controlo de bomba
- Controlo de caldeira por rádiofreqüência

Referencia		€	Embalaje
Referência		€	Embalagem
HCE80	Controlador para antena externa <i>Controlador para antena externa</i>	428,80	1
HCC80	Controlador con antena integrada <i>Controlador com antena integrada</i>	485,20	1
HCS80	Ampliación de 3 zonas para los controladores HCE80 y HCC80 <i>Ampliação de 3 zonas para os controladores HCE80 e HCC80</i>	146,80	1
HRA80	Antena externa para HCE80 <i>Antena externa para HCE80</i>	58,30	1
HCW82	Termostato ambiente con ajuste manual de + 12 °C <i>Termóstato ambiente com ajuste manual de + 12 °C</i>	89,70	1
HCF82	Sensor ambiente <i>Sensor ambiente</i>	86,30	1
DTS92A1011	Termostato ambiente digital <i>Termóstato ambiente digital</i>	90,20	1
DTS92E1020	Termostato ambiente digital con función ECO <i>Termóstato ambiente digital com função ECO</i>	95,90	1
BDR91A1000	Receptor bidireccional <i>Receptor bidireccional</i>	111,70	1



6.03 - SUELO RADIANTE

6.03 - PISO RADIANTE

Controlador RF válvula mezcladora HM80

Controlador RF válvula misturadora HM80

HM80

Regulador con algoritmo de control Fuzzy Logic para válvula mezcladora en función de la temperatura ambiente

- Control sobre bomba
- Para calefacción
- Comunicación RF entre emisor y receptor
- Sonda de impulsión
- Demanda de caldera RF

Regulador com algoritmo de control Fuzzy Logic para válvula misturadora em função de la temperatura ambiente

- Controlo sobre bomba
- Para aquecimento
- Comunicação RF entre emissor e receptor
- Sonda de impulsão
- Comando de caldeira RF

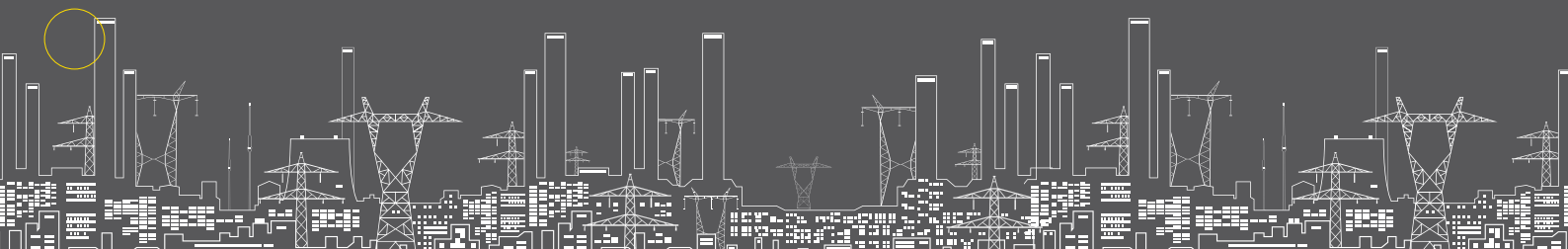


Referencia		€	Embalaje
Referência		€	Embalagem
HM80	Controlador de válvula mezcladora 230V/50Hz. Salidas para válvula mezcladora y bomba. Entrada para sonda de impulsión.	260,80	1
	Controlador de válvula misturadora 230V/50Hz. Saídas para válvula misturadora e bomba. Entrada para sonda de impulsão.		
T7414C1012	Sonda de impulsión Sonda de impulsão	27,30	1

7.01 - Termostatos de ambiente	84	7.05 - Radiofrecuencia	88
<i>7.01 - Termóstatos de ambiente</i>	84	<i>7.05 - Rádiofrequência</i>	88
Termostatos de ambiente - Serie MT200	84	Termostatos radiofrecuencia	88
<i>Termóstatos de ambiente - Série MT200</i>	84	<i>Termóstatos rádiofrequência</i>	88
Termostatos de ambiente digital	84	Chronotherm® radiofrecuencia - Serie CM	89
<i>Termóstatos de ambiente digital</i>	84	<i>Chronotherm® rádiofrequência - Série CM</i>	89
7.02 - Chronotherm®	85	Chronotherm® radiofrecuencia - OpenTherm®	89
<i>7.02 - Chronotherm®</i>	85	<i>Chronotherm® rádiofrequência - OpenTherm®</i>	89
Chronotherm®- Serie CM	85	7.06 - Control de fan-coil	90
<i>Chronotherm® - Série CM</i>	85	<i>7.06 - Controlo de fan-coil</i>	90
Chronotherm®- Serie CM	86	Termostatos de fan-coil Serie Xe70 - Tabla de selección rápida	90
<i>Chronotherm® - Série CM</i>	86	<i>Termóstatos de fan-coil Série Xe70 - Tabela de selecção rápida</i>	90
7.03 - Módulos para Chronotherm®	86	Termostatos de ambiente - Serie Xe70	90
<i>7.03 - Módulos para Chronotherm®</i>	86	<i>Termóstatos de ambiente - Série Xe70</i>	90
Módulos y Sensores para Chronotherm®	86	Termostatos de fan-coil	90
<i>Módulos e Sensores para Chronotherm®</i>	86	<i>Termóstatos de fan-coil</i>	90
Módulos y Sensores para Chronotherm®	87	Termostatos de fan-coil	91
<i>Módulos e Sensores para Chronotherm®</i>	87	<i>Termóstatos de fan-coil</i>	91
7.04 - Control por radiador	87	7.07 - Calefacción centralizada (en función de temp. exterior)	92
<i>7.04 - Controle para radiador</i>	87	<i>7.07 - Aquecimento centralizado (regulação em função de temp. exterior)</i>	92
Controlador electrónico de radiador	87	Regulador digital de calefacción	92
<i>Controlador electrónico de radiador</i>	87	<i>Regulador digital de aquecimento</i>	92
Accesorios para HR90WE	87	7.08 - Accesorios y sondas para SMILE	92
<i>Accesórios para HR90WE</i>	87	<i>7.08 - Acessórios e sondas para SMILE</i>	92
		Accesorios para SMILE	92
		<i>Accesórios para SMILE</i>	92
		Accesorios para SMILE	93
		<i>Accesórios para SMILE</i>	93

CLIMATIZACIÓN
INDIVIDUAL Y CENTRALIZADA
AQUECIMIENTO
INDIVIDUAL E CENTRALIZADO

7



7.01 - TERMOSTATOS DE AMBIENTE

7.01 - TERMÓSTATOS DE AMBIENTE

Termostatos de ambiente

Serie MT200

Termóstatos de ambiente

Série MT200

T4360

Termostatos de ambiente serie MT200

- Control todo-nada
- 230V~
- Unipolar simple (SPST)

Termóstatos de ambiente série MT200

- Control todo-nada
- 230V~
- Unipolar simples (SPST)



Referencia		€	Embalaje
Referência		€	Embalagem
T4360B1007	Termostato para calefacción eléctrica Margen de regulación: 10...30 °C - 16A <i>Termóstato para aquecimento eléctrico</i> <i>Gama de regulação: 10...30 °C - 16A</i>	34,60	1
T4360D1003	Termostato con cambio invierno-verano <i>Termóstato com comutação inverno-verão</i>	39,40	1

T6360

Termostatos de ambiente serie MT200

- Control todo-nada
- 230V~ 10(3)A
- Margen de regulación 10...30 °C
- Unipolar inversor (SPDT)

Termóstatos de ambiente série MT200

- Control todo-nada
- 230V~ 10(3)A
- Gama de regulação 10...30 °C
- Unipolar inversor (SPDT)



Referencia		€	Embalaje
Referência		€	Embalagem
T6360A1079	Termostato de ambiente estándar - <i>Termóstato de ambiente standard</i>	18,50	1
T6360B1002	Con anticipador térmico - <i>Com antecipador térmico</i>	23,40	1
T6360B1010	Con anticipador térmico y lámpara - <i>Com antecipador térmico e lâmpara</i>	34,50	1
T6360C1000	Con interruptor on-off - <i>Com interruptor on-off</i>	33,50	1
T6360C1018	Con interruptor on-off y lámpara - <i>Com interruptor on-off e lâmpara</i>	42,60	1

T8360A1000

Termostatos de ambiente serie MT200

- Control todo-nada
- 24V
- Margen de regulación 10...30 °C
- Unipolar inversor (SPDT)

Termóstatos de ambiente série MT200

- Control todo-nada
- 24V
- Gama de regulação 10...30 °C
- Unipolar inversor (SPDT)



Referencia		€	Embalaje
Referência		€	Embalagem
T8360A1000	Termostato de ambiente con anticipador <i>Termóstato de ambiente com antecipador</i>	27,80	1

Termostatos de ambiente digital

Termóstatos de ambiente digital

DT90

Termostato de ambiente digital

- Control Fuzzy Logic
- Margen de regulación 5-35 °C
- Interruptor unipolar inversor (SPDT) libre de potencial
- 24 V...230 V/50 Hz - 8(3)A
- Calefacción/Refrigeración
- Limitación de la temperatura

Termóstato de ambiente digital

- Control Fuzzy Logic
- Margem de regulação 5-35 °C
- Interruptor unipolar inversor (SPDT) livre de potencial
- 24 V...230 V/50 Hz - 8(3)A
- Aquecimento/Refrigeração
- Limitação de temperatura



Referencia		€	Embalaje
Referência		€	Embalagem
DT90A1008	Termostato digital - <i>Termóstato digital</i>	46,40	1
DT90E1012	Termostato digital con función ECO de ahorro de energía <i>Termóstato digital com função ECO de poupança de energia</i>	54,70	1

7.01 - TERMOSTATOS DE AMBIENTE

7.01 - TERMÓSTATOS DE AMBIENTE

Honeywell

CLIMATIZACIÓN
INDIVIDUAL Y CENTRALIZADA
AQUECIMIENTO
INDIVIDUAL E CENTRALIZADO

Termostatos de ambiente digital

Termóstatos de ambiente digital

T87M

NEW

Termostato de ambiente digital modulante OpenTherm®

- Diseño atractivo y moderno
 - Dial de control de temperatura
 - Gran pantalla de fácil lectura
 - Sólo requiere una conexión de baja tensión OpenTherm®
- No se requieren baterías

Termóstato de ambiente digital modulante OpenTherm®

- Estilo moderno e atraente
- Botão de controle de temperatura
- Grande visor de fácil leitura
- Requer apenas uma conexão de baixa tensão OpenTherm®
- Não necessita de baterias



Referencia		€	Embalaje
Referência		€	Embalagem
T87M2036	Termostato de ambiente digital OpenTherm® <i>Termóstato de ambiente digital OpenTherm®</i>	71,50	1

7.02 - CHRONOTHERM®

7.02 - CHRONOTHERM®

Chronotherm®

Serie CM

Chronotherm®

Série CM

CMT507

Chronotherm® serie CM

- Control todo-nada
- Margen de regulación 5-28 °C
- Interruptor unipolar simple (SPST), libre de potencial
- 24V... 230V/50Hz - 5(2)A
- Programa semanal con 2 niveles de temperatura (confort y economía)
- Alimentación por pilas (incluidas)

Chronotherm® série CM

- Controlo tudo-nada
- Gama de regulação 5-28 °C
- Interruptor unipolar simples (SPST), livre de potencial
- 24V... 230V/50Hz - 5(2)A
- Programação semanal con 2 níveis de temperatura (conforto e poupança)
- Alimentação por pilhas (incluídas)



Referencia		€	Embalaje
Referência		€	Embalagem
CMT507A1007/U	Chronotherm® digital - Programa semanal <i>Chronotherm® digital - Programação semanal</i>	57,30	1

CMT701/CMT702 - CMT707

Chronotherm® serie CM

- Control proporcional + integral
- Margen de regulación 5-35 °C
- Interruptor unipolar inversor (SPDT) libre de potencial
- 24V... 230V/50Hz - 5(2)A
- Programa diario-semanal - 4 cambios por día
- Alimentación por pilas (incluidas)

Chronotherm® série CM

- Controlador proporcional + integral
- Gama de regulação 5-35 °C
- Interruptor unipolar inversor (SPDT) livre de potencial
- 24V... 230V/50Hz - 5(2)A
- Programação diária-semanal
4 programas por dia
- Alimentação por pilhas (incluídas)



Referencia		€	Embalaje
Referência		€	Embalagem
CMT701A1006	Chronotherm® digital - Programa diario <i>Chronotherm® digital - Programação diária</i>	83,40	1
CMT702A1012	Chronotherm® digital diario 2 programaciones independientes (día laborable/festivo) <i>Chronotherm® diário 2 programas independentes (día útil/feriado)</i>	83,40	1
CMT707A1003	Chronotherm® digital - Programa semanal <i>Chronotherm® digital - Programação semanal</i>	97,20	1



7.02 - CHRONOTHERM®

7.02 - CHRONOTHERM®

CM901 - CM907

Chronotherm® serie CM

- Control proporcional + integral
- Margen de regulación 5-35 °C
- Interruptor unipolar inversor (SPDT) libre de potencial
- 24V... 230V/50Hz - 8(3)A
- Pantalla retroiluminada - Texto dinámico de ayuda
- Control telefónico mediante módulo accesorio
- Programa diario-semanal - 6 cambios por día
- Limitación de la temperatura

Chronotherm® série CM

- Controlador proporcional + integral
- Gama de regulação 5-35 °C
- Interruptor unipolar inversor (SPDT) livre de potencial
- 24V... 230V/50Hz - 8(3)A
- Ecrã retroiluminado - Texto dinámico de ajuda
- Control telefónico por meio de módulo accesorio
- Programação diária-semanal 6 programas por dia
- Limitação de temperatura

Referencia		€	Embalaje
Referência		€	Embalagem
CM901	Chronotherm® digital - Programa diario		
(CMT901A1036)	Chronotherm® digital - Programação diária	114,20	1
CM907	Chronotherm® digital - Programa semanal		
(CMT907A1033)	Chronotherm® digital - Programação semanal	148,50	1

7.03 - MÓDULOS PARA CHRONOTHERM®

7.03 - MÓDULOS PARA CHRONOTHERM®

Módulos y Sensores para Chronotherm®

Módulos e Sensores para Chronotherm®

CT24...

Módulo telefónico para CM901 y CM907

- Permite el acceso remoto al termostato programable CM901/CM907
- Activa un programa con una temperatura de confort de 21 °C, con objeto de conseguir una temperatura confortable cuando llegue el usuario
- Señal de Salida CT240: 1 Relé unipolar inversor (SPDT). Margen eléctrico 10A resistivos, 230V / 50 Hz. 1 salida 0 - 12 Vcc
- Señal de Salida CT241: 4 Relés unipolar (SPST). Margen eléctrico 10A resistivos, 230V / 50 Hz.
- Alimentación 9 Vac mediante transformador (suministrado)
- Certificado CE

Módulo telefónico para CM901 e CM907

- Permite o acesso remoto ao termostato programável CM901/CM907. Activa um programa com uma temperatura de conforto de 21°C, com o objectivo de conseguir uma temperatura confortável quando chegue ao usuário.
- Sinal de Saída CT240: 1 Relé unipolar inversor (SPDT) Margem eléctrica 10A resistente, 230V / 50 Hz. 1 saída 0 - 12 Vcc
- Sinal de Saída CT241: 4 Relés unipolares (SPST) Margem eléctricos 10A resistentes, 230V / 50 Hz.
- Alimentação: 9 Vac mediante transformador (fornecido)
- Certificado CE



Referencia		€	Embalaje
Referência		€	Embalagem
CT240-04/U	Módulo telefónico para línea fija con 1 salida Módulo telefónico para linha fixa com 1 saída	127,70	1
CT241-04/U	Módulo telefónico para línea fija con 4 salidas Módulo telefónico para linha fixa com 4 saídas	149,60	1

F42010977-001

Conector para entrada de la señal del módulo telefónico en CM901/907

Conector para entrada do sinal do módulo telefónico em CM901/907

Referencia		€	Embalaje
Referência		€	Embalagem
F42010977-001		2,90	1

F42010971-001

Sensor de temperatura exterior

- Para CM900

Sensor de temperatura exterior

- Para CM900 - CM907

Referencia		€	Embalaje
Referência		€	Embalagem
F42010971-001		23,80	1



7.03 - MÓDULOS PARA CHRONOTHERM®

7.03 - MÓDULOS PARA CHRONOTHERM®

F42010972-001

Sensor a distancia

- Para CM900

Sensor a distância

- Para CM900 - CM907

Referencia	€	Embalaje
Referência	€	Embalagem
F42010972-001	48,30	1

Honeywell
CLIMATIZACIÓN
INDIVIDUAL Y CENTRALIZADA
AQUECIMENTO
INDIVIDUAL E CENTRALIZADO



7.04 - CONTROL POR RADIADOR

7.04 - CONTROLE PARA RADIADOR

Controlador electrónico de radiador

Controlador electrónico de radiador

HR90WE

Controlador electrónico de radiador

- Diseño moderno y tamaño reducido
- Pantalla iluminada con texto explicativo y posición ajustable para una óptima lectura
- Montaje rápido gracias al sistema de conexión rápido
- Modo Automático, ECO y Manual
- Tres niveles de temperaturas diferentes
- Programa de fábrica para un funcionamiento inmediato
- Función ventana abierta para ahorro de energía
- Optimización en el arranque/paro para alcanzar la temperatura en el momento deseado
- Alimentación con 2 pilas 1,5V
- Para válvulas con conexión M30x1,5; carrera 3,2 mm

Controlador electrónico de radiador

- Design moderno e tamanho reduzido
- Ecrã iluminado com texto explicativo e posição ajustável para uma leitura ótima
- Montagem rápida graças ao sistema de ligação rápida
- Modo Automático, ECO e Manual
- Três níveis de temperaturas diferentes
- Programa de fábrica para um funcionamento imediato
- Função de janela aberta para economia de energia
- Optimização no arranque/paragem para alcançar a temperatura no momento pretendido
- Alimentação com 2 pilhas de 1,5V
- Para válvulas com conexão M30x1,5; curso 3,2 mm

Referencia	€	Embalaje
Referência	€	Embalagem
HR90WE	66,40	1

Controlador electrónico de radiador con soporte de pantalla, tornillos para bloquear el desmontaje del radiador y las pilas y adaptadores para válvulas (Comap/Herz, Danfoss y Caleffi)

Controlador electrónico de radiador con soporte de ecrã, parafusos para bloquear a desmontagem do radiador e as pilhas e adaptadores para válvulas (Comap/Herz, Danfoss e Caleffi)



Accesorios para HR90WE

Acessórios para HR90WE

Referencia	€	Embalaje
Referência	€	Embalagem
AVS90	25,60	1
APS90	CONSULTAR	1
AFA90	CONSULTAR	1
ACS90	18,20	1
ACC90	17,60	1
HCW23	31,30	1
RF20	28,30	1

7.05 - RADIOFRECUENCIA

7.05 - RÁDIOFREQUÊNCIA

Termostatos radiofrecuencia

Termóstatos rádiofrequência

DT92

Termostato de ambiente digital radiofrecuencia

- Control Fuzzy Logic
- Margen de regulación 5-35 °C
- Interruptor unipolar inversor (SPDT) libre de potencial
- 24 V...230 V/50 Hz
- Calefacción/Refrigeración
- Radiofrecuencia Banda 868 MHz
- Limitación de la temperatura

Termóstato de ambiente digital rádiofrequência

- Controló Fuzzy Logic
- Margem de regulação 5-35 °C
- Interruptor unipolar inversor (SPDT) livre de potencial
- 24 V...230 V/50 Hz
- Aquecimento/Refrigeração
- Rádiofrequência Banda 868 MHz
- Limitação de temperatura

Referencia		€	Embalaje
Referência		€	Embalagem
DT92A1004	Termostato digital + receptor BDR91 Control multizona (hasta 4 termostatos) <i>Termóstato digital + receptor BDR91</i> <i>Controló multizona hasta 4 termóstatos</i>	127,60	1
DT92E1000	Termostato digital con función ECO de ahorro de energía + receptor BDR91 - Control multizona (hasta 4 termostatos) <i>Termóstato digital com função ECO de poupança de energia</i> <i>+ receptor BDR91 - Controló multizona hasta 4 termóstatos</i>	136,50	1

Termostatos radiofrecuencia

Termóstatos rádiofrequência

DTS92

Termostato de ambiente digital radiofrecuencia

- Calefacción/Refrigeración
- Interruptor unipolar inversor (SPDT)
- 24 V...230 V/50 Hz - 5-35°C (con BDR 91)

Termóstato de ambiente digital rádiofrequência

- Aquecimento/Refrigeração
- Interruptor unipolar inversor (SPDT)
- 24 V...230 V/50 Hz 5-35°C (com BDR 91)

Referencia		€	Embalaje
Referência		€	Embalagem
DTS92A1011	Termostato ambiente digital <i>Termóstato ambiente digital</i>	90,20	1
DTS92E1020	Termostato ambiente digital con función ECO <i>Termóstato ambiente digital com função ECO</i>	95,90	1
BDR91A1000	Receptor bidireccional <i>Receptor bidireccional</i>	111,70	1

7.05 - RADIOFRECUENCIA

7.05 - RÁDIOFREQUÊNCIA

Honeywell

CLIMATIZACIÓN
INDIVIDUAL Y CENTRALIZADA
AQUECIMENTO
INDIVIDUAL E CENTRALIZADO

Chronotherm® radiofrecuencia

Serie CM

Chronotherm® rádiofrequência

Série CM

CM927

Chronotherm® radiofrecuencia serie CM

- Control Fuzzy Logic
- Margen de regulación 5-35 °C
- Interruptor unipolar inversor (SPDT), libre de potencial
- 24V...230V /50Hz - 5(3)A
- Pantalla retroiluminada - Texto dinámico de ayuda
- Programa semanal - 6 cambios por día
- Radiofrecuencia Banda 868 MHz
- Limitación de la temperatura

Chronotherm® rádiofrequência série CM

- Controlo Fuzzy Logic
- Gama de regulação 5-35 °C
- Interruptor unipolar inversor (SPDT), livre de potencial
- 24V...230V /50Hz - 5(3)A
- Ecrã retroiluminado - Texto dinâmico de ajuda
- Programação semanal - 6 mudanças diárias
- Rádiofrequência Banda 868 MHz
- Limitação de temperatura

Referencia

€ Embalaje

Referência

€ Embalagem

CM927 (CMT927A1031)	Conjunto CM927 (CMS927B1031+BDR91) Programa semanal (6 cambios por día) Control multizona (hasta 4 termostatos) Definir CM927 (CMS927B1031 + BDR91) Programação semanal (6 mudanças por dia) Multizone Control (até 4 termóstatos)	243,40	1
--------------------------------------	---	--------	---

CMS927B1031

Unidad ambiente radiofrecuencia para Chronotherm® CM927
Programa semanal
Unidade ambiente de rádiofrequência para Chronotherm®
Programação semanal

161,10

1

BDR91A1000

Receptor bidireccional
Receptor bidireccional

111,70

1

Chronotherm® radiofrecuencia

OpenTherm®

Chronotherm® rádiofrequência

OpenTherm®

R8810

Receptor OpenTherm® para CM927

- Permite el control modulante de calderas con protocolo OpenTherm® junto con el Chronotherm® CMS927B1031
- No precisa alimentación eléctrica
- Certificado CE

Receptor OpenTherm® para CM927

- Permite o controle modulante de caldeiras com protocolo OpenTherm® junto com o Chronotherm® CMS927B1031.
- Não precisa alimentação eléctrica.
- Certificado CE

Referencia

€ Embalaje

Referência

€ Embalagem

R8810A1018	Receptor modulante con comunicación OpenTherm® Receptor modulador com comunicação OpenTherm®	136,70	1
-------------------	---	--------	---

CM727

Chronotherm® radiofrecuencia serie CM

- Control Fuzzy Logic
- Margen de regulación 5-35 °C
- Interruptor unipolar inversor (SPDT) libre de potencial
- 24V...230V/50Hz -5(3)A
- Programa semanal - 4 cambios por día
- Alimentación por pilas (incluidas)
- Radiofrecuencia Banda 868 MHz

Chronotherm® rádiofrequência série CM

- Controlo Fuzzy Logic
- Gama de regulação 5-35 °C
- Interruptor unipolar inversor (SPDT), livre de potencial
- 24V...230V /50Hz -5(3)A
- Programação semanal - 4 programas por día
- Alimentação por pilhas (incluídas)
- Rádiofrequência Banda 868 MHz

Referencia

€ Embalaje

Referência

€ Embalagem

CMT727D1024	Conjunto termostato CM727 + receptor BDR91 Definir termostato CM727 + receptor BDR91	182,40	1
--------------------	---	--------	---



7.06 - CONTROL DE FAN-COIL

7.06 - CONTROLO DE FAN-COIL

Termostatos de fan-coil Serie Xe70

Tabla de selección rápida

Termóstatos de fan-coil Série Xe70

Tabela de selecção rápida

Modelo Xe70	On-Off	Ventilador 3 veloc.	Calor/ Frio	2 tubos	4 tubos	Control válvula
T6371A1019	■	■		■		
T6371B1017	■	■	■	■		
T6372B1032	■		■	■		■
T6373B1015	■	■	■	■		■
T6373C1013	■	■	(1)	■		■
T6374C1004			(2)		■	■
T6375C1003	■	■	(2)		■	■

1) Con termostato de contacto - *Com termóstato*

2) Con banda muerta - *Com banda morta*



Termostatos de ambiente

Serie Xe70

Termóstatos de ambiente

Série Xe70

XE70

Termostatos de ambiente de fan-coil a 2 tubos

- Margen 10-30 °C
- Interruptor unipolar inversor

Termóstatos de ambiente de fan-coil a 2 tubos

- Gama de regulação 10-30 °C
- Interruptor unipolar inversor

Referencia	€	Embalaje
Referência	€	Embalagem
T6371A1019	48,80	1
T6371B1017	49,40	1
T6372B1032	52,20	1
T6373C1013	54,80	1
T6373B1015	62,30	1

Termostatos de ambiente de fan-coil a 4 tubos

- Margen 10-30 °C
- Interruptor unipolar inversor

Termóstatos de ambiente de fan-coil a 4 tubos

- Gama de regulação 10-30 °C
- Interruptor unipolar inversor

Referencia	€	Embalaje
Referência	€	Embalagem
T6374C1004	77,30	1
T6375C1003	77,30	1

Termostatos de fan-coil

Termóstatos de fan-coil

T6580

Controlador de fan-coil con sensor de temperatura ambiente

- Para sistemas de 2 y 4 tubos
- Control P+I de válvulas on/off, ventilador y resistencia eléctrica de apoyo
- Margen de regulación 10-30 °C

Controlador de fan-coil con sensor de temperatura ambiente

- Para sistemas de 2 e 4 tubos
- Controle P+I de válvulas on/off, ventilador e resistência eléctrica de apoio
- Margem de regulação 10-30 °C

Referencia	€	Embalaje
Referência	€	Embalagem
T6580A1008	68,60	1
RFCa-SR10-100	11,70	1



7.06 - CONTROL DE FAN-COIL

7.06 - CONTROLO DE FAN-COIL

Honeywell

CLIMATIZACIÓN
INDIVIDUAL Y CENTRALIZADA
AQUECIMIENTO
INDIVIDUAL E CENTRALIZADO

Termostatos de fan-coil

Termóstatos de fan-coil

T6812

Controlador de fan-coil con pantalla LCD de gran tamaño y sensor de temperatura ambiente

- Para sistemas de 2 tubos
- Control P+I sobre válvulas on/off y ventilador
- Margen de regulación 10-32 °C
- Pantalla retroiluminada
- Para aplicaciones:
 - 2 tubos, solo calor
 - 2 tubos, solo frío
 - 2 tubos, calor o frío, cambio manual

Controlador de fan-coil com visor LCD de grande tamanho e sensor de temperatura ambiente

- Para sistemas de 2 tubos
- Control P+I para válvulas on/off y ventilador
- Gama de regulação 10-32 °C
- Visor retroiluminado
- Para aplicaciones:
 - 2 tubos, solo calor
 - 2 tubos, solo frío
 - 2 tubos, calor ou frío, cambio manual



Referencia		€	Embalaje
Referência		€	Embalagem
T6812A1000	Controlador de fan-coil para sistemas a 2 tubos <i>Controlo de fan-coil para sistemas a 2 tubos</i>	80,50	1

T6590

Controlador de fan-coil con pantalla LCD de gran tamaño y sensor de temperatura ambiente

- Para sistemas de 2 y 4 tubos
- Control P+I sobre válvulas on/off, ventilador y resistencia eléctrica de apoyo
- Margen de regulación 10-32 °C

Controlador de fan-coil com ecrã LCD de grande tamanho e sensor de temperatura ambiente

- Para sistemas de 2 e 4 tubos
- Controle P+I sobre válvulas on/off, ventilador e resistência eléctrica de apoio
- Margem de regulação 10-32 °C



Referencia		€	Embalaje
Referência		€	Embalagem
T6590A1000	Controlador de fan-coil para sistemas a 2 tubos <i>Controlador de fan-coil para sistemas a 2 tubos</i>	104,50	1
T6590B1000	Controlador de fan-coil para sistemas a 2 ó 4 tubos <i>Controlador de fan-coil para sistemas a 2 ou 4 tubos</i>	114,90	1

RF20	Sonda de temperatura ambiente NTC20k <i>Sonda de temperatura ambiente NTC20k</i>	28,30	1
------	---	-------	---



T7414C1012	Sonda de temperatura de agua NTC20k <i>S Sonda de temperatura de agua NTC20k</i>	27,30	1
------------	---	-------	---



L641B1004	Termostato de contacto para cambio automático de frío/calor <i>Termostato de contacto para mudança automática de frio/calor</i>	36,50	1
-----------	--	-------	---



7.07 - CALEFACCIÓN CENTRALIZADA (en función de temp. exterior)

7.07 - AQUECIMENTO CENTRALIZADO (regulação em função de temp. exterior)

Regulador digital de calefacción	SMILE
Regulador digital de aquecimento	SMILE

SDC

Sistema de regulación con compensación y optimización para calefacción y producción de agua caliente sanitaria.

- Posibilidad de control sobre paneles solares, válvulas mezcladoras y calderas
- Control antilegionella para el ACS
- 230V/50Hz

Sistema de regulação com compensação e optimização para aquecimento e produção de água quente sanitária.

- Possibilidade de controlo sobre painéis solares, caldeiras e válvula misturadora
- Controlo antilegionella para a ÁQS
- 230V/50Hz



Referencia		€	Embalaje
Referência		€	Embalagem
SDC12-31PMN	Regulador con 12 relés (10 + 2 variables) Para 2 calderas, 2 circuitos mezclados, 1 circuito directo, ACS, paneles solares y aplicaciones adicionales <i>Regulador com 12 relés (10 + 2 variáveis) Para 2 caldeiras, 2 circuitos mistos, 1 circuito directo, ÁQS, painéis solares e aplicações adicionais</i>	1.152,00	1
SDC9-21PM	Regulador con 9 relés (7 + 2 variables) Para 2 calderas, 1 circuito mezclado, 1 circuito directo, ACS, paneles solares y aplicaciones adicionales <i>Regulador com 9 relés (7 + 2 variáveis) Para 2 caldeiras, 1 circuito misto, 1 circuito directo, ÁQS, painéis solares e aplicações adicionais</i>	829,00	1
SDC7-21PMN	Regulador con 7 relés Para 2 calderas, 1 circuito mezclado, 1 circuito directo y ACS <i>Regulador com 7 relés Para 2 caldeiras, 1 circuito misto, 1 circuito directo e ÁQS</i>	606,00	1
SDC3-40PMN	Regulador con 3 relés - Para 1 circuito mezclado <i>Regulador com 3 relés - Para 1 circuito misto</i>	462,50	1
SDC3-10PMN	Regulador con 3 relés - Para 1 caldera, 1 circuito directo y ACS <i>Regulador com 3 relés - Para 1 caldeira, 1 circuito directo e ÁQS</i>	462,50	1

NOTA: Puesta en marcha no incluida. Solicitar precio (segun disponibilidad geográfica)

NOTA: Arranque não incluído. Solicitar preço (segundo disponibilidade geográfica)

7.08 - ACCESORIOS Y SONDAS PARA SMILE

7.02 - ACESSÓRIOS E SONDAS PARA SMILE

Accesorios para SMILE

Acessórios para SMILE

Referencia		€	Embalaje
Referência		€	Embalagem
SWS-12	Soporte para montaje en pared o carril DIN <i>Suporte para montagem em parede ou carril DIN</i>	169,20	1
SCS-12	Tapa posterior de conexiones (no precisa conectores) <i>Tampa posterior de conexões (no precisa conectores)</i>	124,60	1
TBS-SMILE	Repuesto de conectores para SDC (10 uds.) <i>Reposição de conectores para SDC (10 uds.)</i>	318,80	1

7.08 - ACCESORIOS Y SONDAS PARA SMILE

7.08 - ACESSÓRIOS E SONDAS PARA SMILE

Honeywell

CLIMATIZACIÓN
INDIVIDUAL Y CENTRALIZADA
AQUECIMIENTO
INDIVIDUAL E CENTRALIZADO

Sondas para SMILE

Sondas para SMILE

SONDAS DE TEMPERATURA

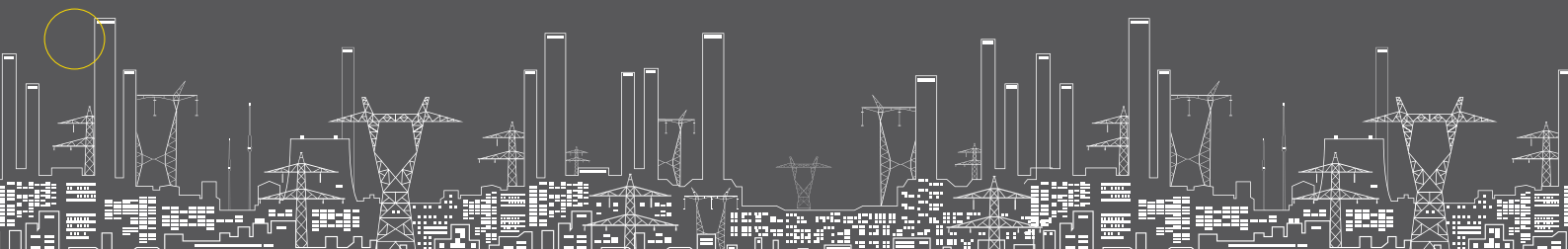
Referencia		€	Embalaje
Referência		€	Embalagem
SDW30	Mando digital con sonda de temperatura <i>Comando digital com sonda de temperatura</i>	348,60	1
SDW10WE	Mando analógico con sonda de temperatura <i>Comando analógico com sonda de temperatura</i>	181,10	1
RF20	Sonda de temperatura <i>Sonda de temperatura</i>	28,30	1
AF20-B54	Sonda exterior <i>Sonda exterior</i>	48,10	1
VF20-1B54	Con vaina R = 1/2" para 135 mm <i>Com bainha R = 1/2" para 135 mm</i>	71,30	1
SF20-B54	Con abrazadera <i>Com braçadeira</i>	51,50	1
KTF20-65-2M	De contacto o inmersión <i>De contacto ou imersão</i>	22,30	1
AGF1	Sonda de humos PT1000 <i>Sonda de fumos PT1000</i>	286,70	1
VFF20-75P65	Sonda de respuesta rápida para ACS NTC 20kΩ con R = 1/2" y longitud 75 mm <i>Sonda de resposta rápida para ACS</i> NTC 20kΩ con R = 1/2" e longitud 75 mm	57,00	1
VFF20-220P65	Sonda de respuesta rápida para ACS NTC 20kΩ con R = 1/2" y longitud 220 mm <i>Sonda de resposta rápida para ACS</i> NTC 20kΩ con R = 1/2" e longitud 220 mm	61,00	1
KTF00-65-2M-300	Sonda PT1000 de contacto o inmersión (-20...+260 °C) Para energía solar <i>Sonda PT1000 de contacto ou imersão (-20...+260 °C)</i> Para energia solar	50,00	1
VFF00-75P65	Sonda PT1000 con vaina R = 1/2" de 75 mm - Para energía solar <i>Sonda PT1000 com bainha R = 1/2" de 75 mm - Para energia solar</i>	64,00	1
VFF00-220P65	Sonda PT1000 con vaina R = 1/2" de 220 mm - Para energía solar <i>Sonda PT1000 com bainha R = 1/2" de 220 mm - Para energia solar</i>	66,00	1



8.01 - Sistemas de repartidores de costes de calor	96
<i>8.01 - Sistemas Distribuidores de custos de aquecimento</i>	96
Repartidores de Costes de Calefacción - Sistema AMR y Walk By	96
<i>Distribuidores de custos de aquecimento - Sistema AMR y Walk By</i>	96
Componentes sistema AMR	96
<i>Componentes de sistema AMR</i>	96
Componentes sistema Walk By	97
<i>Componentes de sistema Walk By</i>	97
Accesorios para programación de repartidores AMR y Walk-By	98
<i>Acessórios para programação de distribuidores AMR e Walk-By</i>	98
Accesorios de montaje para repartidores AMR y Walk-By	98
<i>Acessórios de montagem para distribuidores AMR e Walk-By</i>	98
8.02 - Sistemas para agua sanitaria	99
<i>8.02 - Sistemas para água sanitária</i>	99
Contadores de agua sanitaria para sistema AMR y Walk-By	99
<i>Contadores de água sanitária para sistema AMR e Walk-By</i>	99
Módulos radio para contadores de agua para sistema AMR y Walk-By	99
<i>Módulos de rádio para contadores de água para sistema AMR e Walk-By</i>	99
Accesorios para contadores de agua para sistema AMR y Walk-By	99
<i>Acessórios para contadores de água para sistema AMR e Walk-By</i>	99
8.03 - Contadores de energía mecánicos	100
<i>8.03 - Contadores de energia mecânicos</i>	100
Para calefacción	100
<i>Para aquecimento</i>	100
Para calefacción y refrigeración	100
<i>Para aquecimento e refrigeração</i>	100
Accesorios	101
<i>Acessórios</i>	101
8.04 - Contadores de energía por ultrasonidos	102
<i>8.04 - Contadores de energia por ultrasons</i>	102
Para calefacción	102
<i>Para aquecimento</i>	102
Para calefacción y refrigeración	103
<i>Para aquecimento e refrigeração</i>	103
Módulos para contadores EW773...	103
<i>Módulos para contadores EW773...</i>	103
Accesorios	104
<i>Acessórios</i>	104

8.05 - Caudalímetros y calculadores	105
<i>8.05 - Fluxímetros e calculadores</i>	105
Caudalímetros	105
<i>Fluxímetros</i>	105
Calculadores	106
<i>Calculadores</i>	106
Accesorios para calculadores EW500	106
<i>Acessórios para calculadores EW500</i>	106
Accesorios para calculadores EW500	107
<i>Acessórios para calculadores EW500</i>	107
Tabla selección contadores energía mecánicos	107
<i>Tabela de seleção de contadores de energia mecânicos</i>	107
8.06 - Contadores para agua sanitaria	108
<i>8.06 - Contadores para água quente sanitária</i>	108
Contadores de agua fría y caliente	108
<i>Contadores de água fria e quente</i>	108
Contadores de agua fría y caliente	109
<i>Contadores de água fria e quente</i>	109
Módulos de comunicación para contadores de agua	109
<i>Módulos de comunicação para contadores de água</i>	109
Accesorios para contadores de agua	110
<i>Acessórios para contadores de água</i>	110
8.07 - Contadores Eléctricos	111
<i>8.07 - Contadores eléctricos</i>	111
Monofásicos	111
<i>Monofásicos</i>	111
Trifásicos	111
<i>Trifásicos</i>	111
Trifásicos	112
<i>Trifásicos</i>	112
8.08 - Centrales para contadores	113
<i>8.08 - Centrais para contadores</i>	113
Central de recogida de datos y Accesorios	113
<i>Centrais de recolha de dados e Acessórios</i>	113

MEDICIÓN DE ENERGÍA
Y CONSUMOS
MEDICÃO DE ENERGÍA
E CONSUMOS



8.01 - SISTEMAS DE REPARTIDORES DE COSTES DE CALOR

8.01 - SISTEMAS DISTRIBUIDORES DE CUSTOS DE AQUECIMENTO

Repartidores de Costes de Calefacción - Sistema AMR y Walk-by

Distribuidores de custos de aquecimento - Sistema AMR y Walk-by

E53205

Sistema de medición y reparto de consumos de calor en viviendas con sistemas de calefacción centralizada y distribución por columnas

- Repartidor de calor con 2 sensores
- Comunicación inalámbrica en 868 MHz
- Alimentación a baterías (incluidas) de 10 años de duración
- Homologado según EN 834
- Certificado CE

Sistema para medição e partilha de consumos de calor em vivendas com sistemas de aquecimento central e distribuição por colunas

- Partilha de calor com 2 sensores
- Comunicação sem fios em 868 MHz
- Alimentação a baterias (incluídas) de 10 anos de duração
- Homologado de acordo com EN 834
- Certificado CE



Referencia		€	Embalaje
Referência		€	Embalagem
E53205S-HS	Repartidor a 2 sensores, comunicación RF 868 MHz - Sistema AMR y Walk-by		
	Distribuidor com 2 sensores, comunicação RF 868 MHz - Sistema AMR y Walk-by	59,40	50

HCAI-K010-0S2	Sonda remota con cable de 2,5 m		
	Sonda remota com cabo de 2,5 m	31,30	10

Componentes sistema AMR

Componentes de sistema AMR

RNN5

NEW

Centrales para la recepción y almacenamiento de datos

- Creación automática de la red con hasta 12 RNN5 (máx 500 repartidores)
- Transmisión de los datos de consumo a todos los nodos de la red
- Comunicación inalámbrica en 868 MHz
- Certificado CE

Centrais para a recepção e armazenamento de dados

- Criação automática da rede com até 12 RNN5 (máx 500 partilhas)
- Transmissão dos dados de consumo a todos os nós da rede
- Comunicação sem fios em 868 MHz
- Certificado CE

Referencia		€	Embalaje
Referência		€	Embalagem
RNN5-STD	Central con batería (posibilidad de lectura mediante M-Bus)		
	Central com bateria (possibilidade de leitura mediante M-Bus)	390,90	1
RNN5-USB-1	Interfaz USB para centrales RNN5		
	Interfaz USB para centrales RNN5	380,00	1



8.01 - SISTEMAS DE REPARTIDORES DE COSTES DE CALOR

8.01 - SISTEMAS DISTRIBUIDORES DE CUSTOS DE AQUECIMENTO

Honeywell

MEDICIÓN DE ENERGÍA
Y CONSUMOS
MEDIÇÃO DE ENERGIA
E CONSUMOS

Componentes sistema Walk-By

Componentes de sistema Walk-By

Walk-By

Recepción de datos mediante sistema Walk-By sin necesidad de centrales receptoras

- Facilidad de lectura
- No precisa centrales receptoras
- Comunicación inalámbrica 868 MHz
- Recepción de datos mediante módulo receptor y envío a PC por Bluetooth
- Certificado CE

Recepção de dados mediante sistema Walk-By sem necessidade de centrais receptoras

- Facilidade de leitura
- Não precisa centrais receptoras
- Comunicação sem fios 868 MHz
- Recepção de dados mediante módulo receptor e envio a PC por Bluetooth
- Certificado CE

Referencia

Referência

WTZ.WBSET-2PC

Set de comunicación Walk-By que incluye receptor de datos con funda, adaptador Bluetooth con conexión USB, software ACT46

Conjunto de comunicação Walk-By que inclui receptor de dados com bolsa, adaptador Bluetooth com ligação USB, software ACT46

Set de comunicação Walk-By que incluye receptor de datos con funda, adaptador Bluetooth con conexión USB, software ACT46

€ Embalaje

€ Embalagem

CONSULTAR 1



Ejemplo de aplicación

Exemplo de aplicação





8.01 - SISTEMAS DE REPARTIDORES DE COSTES DE CALOR

8.01 - SISTEMAS DISTRIBUIDORES DE CUSTOS DE AQUECIMENTO

Accesorios para programación de repartidores AMR y Walk-By

Acessórios para programação de distribuidores AMR e Walk-By

Referencia		€	Embalaje
Referência		€	Embalagem
HCAPH001001	Base para programación de parámetros en repartidores AMR y Walk-By <i>Base para programação de parâmetros em distribuidores AMR e Walk-By</i>	281,50	1
WFZ.IRDA-USB	Cable de programación con interfaz IRDA y conexión USB <i>Cabo de programação com interface IRDA e ligação USB</i>	332,00	1

Accesorios de montaje para repartidores AMR y Walk-By

Acessórios de montagem para distribuidores AMR e Walk-By

Referencia		€	Embalaje
Referência		€	Embalagem
HCAI-K001-001	Juego de montaje para radiadores de hierro fundido y acero <i>Kit de montagem para radiadores de ferro fundido</i>	6,30	10
HCAI-K001-002	Juego de montaje para radiador de elementos con paso inferior a 40 mm <i>Kit de montagem para radiador de elementos com passo inferior a 40 mm</i>	16,70	10
HCAI-K001-004	Juego de montaje para radiadores de aluminio y acero <i>Kit de montagem para radiadores de alumínio e aço</i>	5,10	10
HCAI-K002-001	Juego de montaje para paneles de chapa (precisa herramienta de soldar) <i>Kit de montagem para painéis de chapa (necessita ferramenta de soldar)</i>	4,60	10
HCAI-K010-001	Juego para instalación para sensor remoto sobre radiador de columnas de hierro o acero <i>Kit para instalação para sensor remoto sobre radiador de colunas de ferro ou aço</i>	28,20	10
HCAI-K010-005	Juego para instalación para sensor remoto sobre panel (soldar) <i>Kit para instalação para sensor remoto sobre panel (soldar)</i>	3,10	10
HCAI-K010-0P2	Soporte de pared para repartidor <i>Suporte de parede para distribuidor</i>	5,20	10
FKA0005	Perfil de aluminio <i>Perfil de alumínio</i>	1,80	50
FKT0020	Adaptador de 70 mm para montaje en radiadores de hierro fundido. Se precisan dos adaptadores por cada repartidor <i>Adaptador de 70 mm para montagem em radiadores de ferro fundido. São necessários dois adaptadores por cada distribuidor</i>	1,60	10
FKA0001	Prisma de montaje para radiador de hierro en columnas <i>Prisma de montagem para radiador de ferro em colunas</i>	7,20	10
FKT0019	Adaptador de 50 mm para montaje en radiador de hierro fundido <i>Adaptador de 50 mm para montagem em radiador de ferro fundido</i>	1,60	10
FKK0037	Precintos para repartidores <i>Vedantes para distribuidores</i>	0,50	200

Nota: Consultar para otros modelos - Nota: Consultar para outros modelos

8.02 - SISTEMAS PARA AGUA SANITARIA

Honeywell

MEDICIÓN DE ENERGÍA
Y CONSUMOS
MEDIÇÃO DE ENERGIA
E CONSUMOS

8.02 - SISTEMAS PARA ÁGUA SANITARIA

Contadores de agua sanitaria para sistema AMR y Walk-By

Contadores de água sanitaria para sistema AMR e Walk-By

EW100...

Contador de agua serie EW100

- Contador de chorro único
- Para agua fría y caliente
- Compatible con módulo radio EW9106...
- Certificado MID

Contador de água série EW100

- Contador de fluxo único
- Para água fria e quente
- Compatível com módulo de rádio EW9106...
- Certificado MID

Referencia		€	Embalaje
Referência		€	Embalagem
Para agua fría - Para água fria			
EW1000AZ1201	DN15 - 1,5 m³/h - Tmáx 30 °C - 110 mm	36,20	1
EW1000AZ2001	DN20 - 2,5 m³/h - Tmáx 30 °C - 130 mm	48,90	1
Para agua caliente - Para água quente			
EW1001AZ1201	DN15 - 1,5 m³/h - Tmáx 90 °C - 110 mm	40,70	1
EW1001AZ2001	DN20 - 2,5 m³/h - Tmáx 90 °C - 130 mm	54,20	1



Módulos radio para contadores de agua para sistema AMR y Walk-By

Módulos de rádio para contadores de água para sistema AMR e Walk-By

EW9106

Módulos radio para integrar contadores EW100

- Para sistemas AMR y Walk-By
- Duración de la batería 12 años

Módulos de rádio para integrar em contadores EW100

- Para sistemas AMR e Walk-By
- Duração da bateria 12 anos

Referencia		€	Embalaje
Referência		€	Embalagem
EW9106AFZ001	Módulo radio para sistema AMR Módulo de rádio para sistema AMR	90,40	10
EW9106AFZ002	Módulo radio para sistema Walk-By Módulo de rádio para sistema Walk-By	90,40	10



EW9200

Módulos radio para integrar contadores de impulsos

- Para sistemas AMR y Walk-By
- Duración de la batería 12 años

Módulos de rádio para integrar em contadores de impulsos

- Para sistemas AMR e Walk-By
- Duração da bateria 12 anos

Referencia		€	Embalaje
Referência		€	Embalagem
EW9200AGZ001	Módulo radio para sistema AMR con dos entradas de impulsos Módulo de rádio para sistema AMR com duas entradas de impulsos	111,10	1
EW9200AGZ002	Módulo radio para sistema Walk-By con dos entradas de impulsos Módulo de rádio para sistema Walk-By com duas entradas de impulsos	111,10	1

Accesorios para contadores de agua para sistema AMR y Walk-By

Acessórios para contadores de água para sistema AMR e Walk-By

Referencia		€	Embalaje
Referência		€	Embalagem
EWA1500035	Juego de racores para contadores DN15 con orificio para precinto (2 racores, 2 tuercas y 2 juntas) Kit de ligações para contadores DN15 com orificio para vedante (2 ligações, 2 porcas e 2 juntas)	11,10	1
EWA1500042	Juego de racores para contadores DN20 con orificio para precinto (2 racores, 2 tuercas y 2 juntas) Kit de ligações para contadores DN20 com orificio para vedante (2 ligações, 2 porcas e 2 juntas)	16,20	1
WFZ.PS	Mando a distancia para activar radio en módulos EW9...	248,10	1

8.03 - CONTADORES DE ENERGÍA MECÁNICOS

8.03 - CONTADORES DE ENERGÍA MECÁNICOS

Para calefacción

Para aquecimento

EW447

Contadores de energía para calefacción

- Cuerpo de latón
- Montaje en retorno
- Sensores de temperatura incluidos
- Certificado MID

Contadores de energía para aquecimento

- Corpo em latão
- Montagem em retorno
- Sensores de temperatura incluídos
- Certificado MID



Referencia		€	Embalaje
Referência		€	Embalagem
	Mecánicos y lectura directa - Roscados <i>Mecânicos e leitura directa - Roscados</i>		
EW447A0100	1/2" - 0,6 m ³ /h	222,20	1
EW447A1200	1/2" - 1,5 m ³ /h	222,20	1
EW447A2000	3/4" - 2,5 m ³ /h	225,60	1
	Mecánicos y salida M-BUS - Roscados <i>Mecânicos e saída M-BUS - Roscados</i>		
EW447M0100	1/2" - 0,6 m ³ /h	275,20	1
EW447M1200	1/2" - 1,5 m ³ /h	275,20	1
EW447M2000	3/4" - 2,5 V/h	284,20	1
	Mecánicos y salida de impulsos - Roscados <i>Mecânicos e saída de impulsos - Roscados</i>		
EW447P0100	1/2" - 0,6 m ³ /h	261,70	1
EW447P1200	1/2" - 1,5 m ³ /h	261,70	1
EW447P2000	3/4" - 2,5 m ³ /h	266,20	1

NOTA: Para contadores de energía para calefacción de tamaño igual o superior a DN25 consultar la Tabla de Selección en capítulo 8.05
NOTA: Para contadores de energia para calefacción de tamanho igual o superior a DN25 consultar la Tabla de Selección en capítulo 8.05

Para calefacción y refrigeración

Para aquecimento e refrigeração

EW450

Contadores de energía para calefacción y refrigeración

- Cuerpo de latón
- Montaje en retorno
- Sensores de temperatura incluidos
- Certificado MID

Contadores de energía para aquecimento e refrigeração

- Corpo em latão
- Montagem em retorno
- Sensores de temperatura incluídos
- Certificado MID



Referencia		€	Embalaje
Referência		€	Embalagem
	Mecánicos y lectura directa - Roscados <i>Mecânicos e leitura directa - Roscados</i>		
EW450A0100	1/2" - 0,6 m ³ /h	301,00	1
EW450A1200	1/2" - 1,5 m ³ /h	301,00	1
EW450A2000	3/4" - 2,5 m ³ /h	310,20	1
	Mecánicos y salida M-BUS - Roscados <i>Mecânicos e saída M-BUS - Roscados</i>		
EW450M0100	1/2" - 0,6 m ³ /h	339,10	1
EW450M1200	1/2" - 1,5 m ³ /h	339,10	1
EW450M2000	3/4" - 2,5 m ³ /h	348,10	1
	Mecánicos y salida de impulsos - Roscados <i>Mecânicos e saída de impulsos - Roscados</i>		
EW450P0100	1/2" - 0,6 m ³ /h	339,10	1
EW450P1200	1/2" - 1,5 m ³ /h	339,10	1
EW450P2000	3/4" - 2,5 m ³ /h	348,10	1

8.03 - CONTADORES DE ENERGÍA MECÁNICOS

8.03 - CONTADORES DE ENERGÍA MECÂNICOS

Honeywell

MEDICIÓN DE ENERGÍA
Y CONSUMOS
MEÇÃO DE ENERGIA
E CONSUMOS

Accesorios

Acessórios

Referencia		€	Embalaje
Referência		€	Embalagem
EWA087HY004	Válvula de esfera rosca interna de 1/2" <i>Válvula de esfera rosca interna de 1/2"</i>	9,10	1
EWA087HY005	Válvula de esfera rosca interna de 3/4" <i>Válvula de esfera rosca interna de 3/4"</i>	13,50	1
EWA087HY006	Válvula de esfera rosca interna de 1" <i>Válvula de esfera rosca interna de 1"</i>	19,20	1
EWA1500035	Juego de racores para contadores DN15 con orificio para precinto (2 racores, 2 tuercas y 2 juntas) <i>Kit de ligações para contadores DN15 com orificio para vedante (2 ligações, 2 porcas e 2 juntas)</i>	11,10	1
EWA1500042	Juego de racores para contadores DN20 con orificio para precinto (2 racores, 2 tuercas y 2 juntas) <i>Kit de ligações para contadores DN20 com orificio para vedante (2 ligações, 2 porcas e 2 juntas)</i>	16,20	1
EWA1500062	Juego de racores para contadores DN25 con orificio para precinto (2 racores, 2 tuercas y 2 juntas) <i>Kit de ligações para contadores DN25 com orificio para vedante (2 ligações, 2 porcas e 2 juntas)</i>	35,60	1
EWA1500072	Juego de racores para contadores DN40 con orificio para precinto (2 racores, 2 tuercas y 2 juntas) <i>Kit de ligações para contadores DN40 com orificio para vedante (2 ligações, 2 porcas e 2 juntas)</i>	83,20	1
EWA3002684	Vaina para contadores MID - DN15...32 - L = 35 mm <i>Bainha para contadores MID - L = 35 mm</i>	28,20	1
EWA3002685	Vaina para contadores MID - DN40...65 - L = 52 mm <i>Bainha para contadores MID - L = 52 mm</i>	37,20	1
EWA3004406	Vaina para contadores MID - DN80...125 - L = 85 mm <i>Bainha para contadores MID - L = 85 mm</i>	46,30	1
EWA3004407	Vaina para contadores MID - DN150... - L = 120 mm <i>Bainha para contadores MID - L = 120 mm</i>	91,40	1
EWA087HY003	Rácor R = 1/2" para sensor de impulsión con rosca interna M10x1 <i>Ligador R = 1/2" para sensor de impulsos com rosca interna M10x1</i>	16,50	1
EWA3003095A	Certificados de calibración hasta 5 contadores <i>Certificados de calibração até 5 contadores</i>	18,10	1
EWA3003095B	Certificados de calibración de 6 a 20 contadores <i>Certificados de calibração de 6 a 20 contadores</i>	36,20	1
EWA3003095C	Certificados de calibración para más de 20 contadores <i>Certificados de calibração para mais de 20 contadores</i>	75,30	1
EWA812851	Cable/Cabo M-Bus L = 3 m	9,20	1



8.04 - CONTADORES DE ENERGÍA POR ULTRASONIDOS

8.04 - CONTADORES DE ENERGÍA POR ULTRASSONS

Para calefacción

Para aquecimento

EW7730

Contadores de energía para calefacción

- Cuerpo de latón
- Montaje en retorno
- Sensores de temperatura incluidos
- Certificado MID

Contadores de energia para aquecimento

- Corpo em latão
- Montagem em retorno
- Sensores de temperatura incluídos
- Certificado MID



Referencia				€	Embalaje
Referência				€	Embalagem
Ultrasónicos y lectura directa - Roscados					
<i>Ultra-sons e leitura directa - Roscados</i>					
EW7730A1200	1/2"	-	1,5 m ³ /h	418,90	1
EW7730A2000	3/4"	-	2,5 m ³ /h	469,10	1
EW7730A3600	1"	-	6,0 m ³ /h	830,00	1
EW7730A4600	1 1/2"	-	10,0 m ³ /h	1.227,00	1
Ultrasónicos y salida M-BUS - Roscados					
<i>Ultra-sons e saída M-BUS - Roscados</i>					
EW7730M1200	1/2"	-	1,5 m ³ /h	484,40	1
EW7730M2000	3/4"	-	2,5 m ³ /h	486,20	1
EW7730M3600	1"	-	6,0 m ³ /h	836,00	1
Ultrasónicos con salida M-BUS y 2 entradas de impulsos - Roscados					
<i>Ultra-sons com saída M-BUS e 2 entradas de impulsos - Roscados</i>					
EW7730K1200	1/2"	-	1,5 m ³ /h	474,90	1
EW7730K2000	3/4"	-	2,5 m ³ /h	486,20	1
Ultrasónicos con comunicación radio y 2 entradas de impulsos - Roscados					
<i>Ultra-sons com comunicação de rádio e 2 entradas de impulsos - Roscados</i>					
EW7730F1200	1/2"	-	1,5 m ³ /h	474,90	1
EW7730F2000	3/4"	-	2,5 m ³ /h	486,20	1



Ultrasónicos y lectura directa - Embridados					
<i>Ultra-sons e leitura directa - Flangeados</i>					
EW7730A4000	DN32	-	6 m ³ /h	1.079,00	1
EW7730A4800	DN40	-	10 m ³ /h	1.280,00	1
EW7730A5200	DN50	-	15 m ³ /h	1.419,00	1
EW7730A6000	DN65	-	25 m ³ /h	1.875,00	1
EW7730A7000	DN80	-	40 m ³ /h	2.172,00	1
EW7730A7800	DN100	-	60 m ³ /h	2.789,00	1

8.04 - CONTADORES DE ENERGÍA POR ULTRASONIDOS

Honeywell

MEDICIÓN DE ENERGÍA
Y CONSUMOS
MEÇÃO DE ENERGIA
E CONSUMOS

8.04 - CONTADORES DE ENERGÍA POR ULTRASONOS

Para calefacción y refrigeración

Para aquecimento e refrigeração

EW7731

Contadores de energía para calefacción y refrigeración

- Cuerpo de latón
- Montaje en retorno
- Sensores de temperatura incluidos
- Certificado MID

Contadores de energía para aquecimento e refrigeração

- Corpo em latão
- Montagem em retorno
- Sensores de temperatura incluídos
- Certificado MID

Referencia			€	Embalaje
Referência			€	Embalagem
Ultrasónicos y lectura directa - Roscados				
<i>Ultra-sons e leitura directa - Roscados</i>				
EW7731A1200	1/2"	- 1,5 m3/h	438,10	1
EW7731A2000	3/4"	- 2,5 m3/h	501,70	1
EW7731A3600	1"	- 6,0 m3/h	878,00	1
EW7731A4600	1 1/2"	- 10,0 m3/h	1.347,00	1
Ultrasónicos y salida M-BUS - Roscados				
<i>Ultra-sons e saída M-BUS - Roscados</i>				
EW7731M1200	1/2"	- 1,5 m3/h	489,60	1
EW7731M2000	3/4"	- 2,5 m3/h	500,90	1
EW7731M3600	1"	- 6,0 m3/h	935,00	1
Ultrasónicos con comunicación radio y 2 entradas de impulsos - Roscados				
<i>Ultra-sons com comunicação de rádio e 2 entradas de impulsos - Roscados</i>				
EW7731F1200	1/2"	- 1,5 m3/h	489,60	1
EW7731F2000	3/4"	- 2,5 m3/h	607,00	1
Ultrasónicos y lectura directa - Embridados				
<i>Ultra-sons e leitura directa - Flangeados</i>				
EW7731A4000	DN32	- 6 m3/h	1.223,00	1
EW7731A4800	DN40	- 10 m3/h	1.422,00	1
EW7731A5200	DN50	- 15 m3/h	1.510,00	1
EW7731A6000	DN65	- 25 m3/h	1.975,00	1
EW7731A7000	DN80	- 40 m3/h	2.434,00	1
EW7731A7800	DN100	- 60 m3/h	3.140,00	1
Ultrasónicos y salida M-BUS - Embridados				
<i>Ultra-sons e saída M-BUS - Flangeados</i>				
EW7731M4000	DN32	- 6 m3/h	1.253,00	1
EW7731M4800	DN40	- 10 m3/h	1.522,00	1
EW7731M5200	DN50	- 15 m3/h	1.613,00	1
EW7731M6000	DN65	- 25 m3/h	2.093,00	1
EW7731M7000	DN80	- 40 m3/h	2.569,00	1
EW7731M7800	DN100	- 60 m3/h	3.073,00	1



Módulos para contadores EW773...

Módulos para contadores EW773...

Referencia			€	Embalaje
Referência			€	Embalagem
EWA3022071	Módulo M-Bus	<i>Módulo M-Bus</i>	79,70	1
EWA3022073	Módulo de salida de pulsos	<i>Módulo de saída de impulsos</i>	96,80	1
EWA3022074	Módulo de entrada de pulsos	<i>Módulo de entrada de impulsos</i>	46,80	1
EWA3022075	Módulo combinado de entradas y salidas de pulsos	<i>Módulo combinado de entradas e saídas de impulsos</i>	51,00	1
EWA3022101	Módulo interfaz RS485	<i>Módulo de interface RS485</i>	133,00	1
EWA3022106	Módulo analógico 4...20mA	<i>Módulo analógico 4...20mA</i>	443,30	1
EW9100AEZ001	Módulo RF externo para contadores con salida M-Bus	<i>Módulo RF externo para contadores com saída M-Bus</i>	265,80	1



8.04 - CONTADORES DE ENERGÍA POR ULTRASONIDOS

8.04 - CONTADORES DE ENERGÍA POR ULTRASSONS

Accesorios

Acessórios

Referencia		€	Embalaje
Referência		€	Embalagem
EWA087HY004	Válvula de esfera rosca interna de 1/2" <i>Válvula de esfera rosca interna de 1/2"</i>	9,10	1
EWA087HY005	Válvula de esfera rosca interna de 3/4" <i>Válvula de esfera rosca interna de 3/4"</i>	13,50	1
EWA087HY006	Válvula de esfera rosca interna de 1" <i>Válvula de esfera rosca interna de 1"</i>	19,20	1
EWA1500035	Juego de racores para contadores DN15 con orificio para precinto (2 racores, 2 tuercas y 2 juntas) <i>Kit de ligações para contadores DN15 com orifício para vedante (2 ligações, 2 porcas e 2 juntas)</i>	11,10	1
EWA1500042	Juego de racores para contadores DN20 con orificio para precinto (2 racores, 2 tuercas y 2 juntas) <i>Kit de ligações para contadores DN20 com orifício para vedante (2 ligações, 2 porcas e 2 juntas)</i>	16,20	1
EWA1500062	Juego de racores para contadores DN25 con orificio para precinto (2 racores, 2 tuercas y 2 juntas) <i>Kit de ligações para contadores DN25 com orifício para vedante (2 ligações, 2 porcas e 2 juntas)</i>	35,60	1
EWA1500072	Juego de racores para contadores DN40 con orificio para precinto (2 racores, 2 tuercas y 2 juntas) <i>Kit de ligações para contadores DN40 com orifício para vedante (2 ligações, 2 porcas e 2 juntas)</i>	83,20	1
EWA3002684	Vaina para contadores MID - DN15...32 - L = 35 mm <i>Bainha para contadores MID - L = 35 mm</i>	28,20	1
EWA3002685	Vaina para contadores MID - DN40...65 - L = 52 mm <i>Bainha para contadores MID - L = 52 mm</i>	37,20	1
EWA3004406	Vaina para contadores MID - DN80...125 - L = 85 mm <i>Bainha para contadores MID - L = 85 mm</i>	46,30	1
EWA3004407	Vaina para contadores MID - DN150... - L = 120 mm <i>Bainha para contadores MID - L = 120 mm</i>	91,40	1
EWA087HY003	Rácor R = 1/2" para sensor de impulsión con rosca interna M10x1 <i>Ligador R = 1/2" para sensor de impulsos com rosca interna M10x1</i>	16,50	1
EWA3003095A	Certificados de calibración hasta 5 contadores <i>Certificados de calibração até 5 contadores</i>	18,10	1
EWA3003095B	Certificados de calibración de 6 a 20 contadores <i>Certificados de calibração de 6 a 20 contadores</i>	36,20	1
EWA3003095C	Certificados de calibración para más de 20 contadores <i>Certificados de calibração para mais de 20 contadores</i>	75,30	1
EWA812851	Cable/Cabo M-Bus L = 3 m	9,20	1

NOTA: Para contadores de energía para calefacción y refrigeración de tamaño igual o superior a DN25 consultar la Tabla de Selección en capítulo 8.05

NOTA: Para contadores de energía para calefacción y refrigeración de tamaño igual o superior a DN25 consultar la Tabla de Selección en capítulo 8.05

8.05 - CAUDALÍMETROS Y CALCULADORES

8.05 - FLUXÍMETROS E CALCULADORES

Honeywell

MEDICIÓN DE ENERGÍA
Y CONSUMOS
MEDIÇÃO DE ENERGIA
E CONSUMOS

Caudalímetros

Fluxímetros

EW370

Caudalímetro mecánico

- Contador tipo Woltman
- Para agua hasta 130°C
- Bridas PN16
- Salida de impulsos (100 l/pulso DN50 - DN125; 1000 l/pulso DN150 - DN300)
- Compatible con calculadores EW500 y EW545
- Certificado MID

Fluxímetro mecánico

- Contador tipo Woltman
- Para água até 130°C
- Flanges PN16
- Saída de impulsos (100 l/pulso DN50 - DN125; 1000 l/pulso DN150 - DN300)
- Compatível com calculadores EW500 e EW545
- Certificado MID

Referencia

Referência			€	Embalaje
Referência			€	Embalagem
EW3701AP5000	DN50	- 15 m³/h - 200 mm	695,00	1
EW3701AP5600	DN65	- 25 m³/h - 200 mm	710,00	1
EW3701AP6500	DN80	- 40 m³/h - 225 mm	889,00	1
EW3701AP7300	DN100	- 60 m³/h - 250 mm	991,00	1
EW3701AP8100	DN125	- 100 m³/h - 250 mm	1.053,00	1
EW3701AP8500	DN150	- 150 m³/h - 300 mm	1.645,00	1
EW3701AP8900	DN200	- 250 m³/h - 350 mm	1.768,00	1
EW3701AP9100	DN250	- 400 m³/h - 450 mm	2.197,00	1
EW3701AP9200	DN300	- 600 m³/h - 500 mm	2.835,00	1



EW473

Caudalímetro ultrasónico

- Contador tipo ultrasónico
- Para agua hasta 120 °C
- Bridas PN16
- Alimentación a 230Vac, 50...60Hz
- Salida de pulsos
- Certificado MID

Fluxímetro ultra-sónico

- Contador tipo ultra-sónico
- Para água até 120°C
- Flanges PN16
- Alimentação a 230Vca, 50...60Hz
- Saída de impulsos
- Certificado MID

Referencia

Referência			€	Embalaje
Referência			€	Embalagem
EW473P8303	DN100	- 120 m³/h - 350 mm	9.404,00	1
EW473P8725	DN125	- 200 m³/h - 350 mm	10.196,00	1
EW473P9025	DN150	- 300 m³/h - 500 mm	11.128,00	1
EW473P9125	DN200	- 500 m³/h - 500 mm	12.550,00	1
EW473P9225	DN250	- 800 m³/h - 600 mm	14.670,00	1
EW473P9303	DN300	- 1120 m³/h - 500 mm	17.466,00	1
EW473P9425	DN350	- 1500 m³/h - 550 mm	21.218,00	1
EW473P9525	DN400	- 1900 m³/h - 600 mm	24.550,00	1
EW473P9625	DN500	- 2950 m³/h - 625 mm	27.998,00	1
EW473P9925	DN600	- 4300 m³/h - 750 mm	31.610,00	1



8.05 - CAUDALÍMETROS Y CALCULADORES

8.05 - FLUXÍMETROS E CALCULADORES

Calculadores

Calculadores

EW500

Calculador de energía electrónico

- Para contadores EW370 y EW473
- Dos puertos para comunicaciones
- Duración de la batería 12 años
- Sensores de temperatura no incluidos
- Certificado MID

Calculador de energia electrónico

- Para contadores EW370 e EW473
- Duas portas para comunicações
- Duração da bateria 12 anos
- Sensores de temperatura não incluídos
- Certificado MID



Referencia			€	Embalaje
Referência			€	Embalagem
EW5001CD0001	1	litro/pulso; energia MWh, 1 decimal	214,00	1
EW5001CD0003	2,5	litros/pulso; energia MWh, 1 decimal	214,00	1
EW5001CD0010	10	litros/pulso; energia kWh, 0 decimal	214,00	1
EW5001CD0050	50	litros/pulso; energia MWh, 1 decimal	214,00	1
EW5001CD0100	100	litros/pulso; energia MWh, 1 decimal	214,00	1
EW5001CD0250	250	litros/pulso; energia MWh, 1 decimal	214,00	1
EW5001CD1000	1000	litros/pulso; energia MWh, 1 decimal	214,00	1

Accesorios para calculadores EW500

Acessórios para calculadores EW500

MÓDULOS DE COMUNICACIÓN

Referencia		€	Embalaje
Referência		€	Embalagem
EWA500C-MBUS	Módulo M-Bus	90,90	1
EWA500C-PO	Módulo de salida de pulsos/Módulo de saída de impulso	35,10	1
EWA500C-PIPO	Módulo de entrada/salida de pulsos Módulo de entrada/saída de impulso	36,30	1
EWA500C-RS485	Módulo interfaz/de interface RS485 Modbus RTU	88,60	1
EWA500C-LON	Módulo interfaz/de interface LonWorks	36,20	1
EWA500C-RF01	Módulo RF OMS 848 MHz	41,00	1
EWA500C-ANALOG	Módulo analógico 4...20mA	36,20	1
EWA500P-230	Fuente alimentación 230 Vac/ Fonte de alimentação 230 Vac	65,40	1

Pareja de sensores de temperatura pt500; 5,2 mm (certificado mid)

Par de sensores de temperatura PT500; 5,2 mm (certificado MID)

EWA3002680	Cable/Cabo 2 m	85,70	1
EWA3002681	Cable/Cabo 3 m	111,80	1
EWA3002682	Cable/Cabo 5 m	175,20	1
EWA3002679	Cable/Cabo 10 m	197,60	1

Vainas para contadores (certificado MID)

Tubos para contadores (certificado MID)

EWA3002684	Vaina/ Bainha para contadores MID - L = 35 mm	28,20	1
EWA3002685	Vaina/ Bainha para contadores MID - L = 52 mm	37,20	1
EWA3004406	Vaina/ Bainha para contadores MID - L = 85 mm	46,30	1
EWA3004407	Vaina/ Bainha para contadores MID - L = 120 mm	91,40	1

8.05 - CAUDALÍMETROS Y CALCULADORES

8.05 - FLUXÍMETROS E CALCULADORES

Accesorios para calculadores EW500

Acessórios para calculadores EW500

ACCESORIOS DE MONTAJE/ACESSÓRIOS DE MONTAGEM

Consultar

EWA087HY003	Rácor R = 1/2" para sensor de temperatura con rosca interna M10x1 <i>Ligação R =1/2" para sensor de temperatura com rosca interna M10x1</i>	16,50	1
EWA087HY004	Válvula de esfera rosca interna de 1/2" con conexión para sensor de temperatura <i>Válvula de esferas com rosca interna de 1/2" com ligação para sensor de temperatura</i>	9,10	1
EWA087HY005	Válvula de esfera rosca interna de 3/4" con conexión para sensor de temperatura <i>Válvula de esferas com rosca interna de 3/4" com ligação para sensor de temperatura</i>	13,50	1
EWA087HY006	Válvula de esfera rosca interna de 1" con conexión para sensor de temperatura <i>Válvula de esferas com rosca interna de 1" com ligação para sensor de temperatura</i>	19,20	1

Tabla selección contadores energía mecánicos

Tabela de selecção de contadores de energia mecânicos

INTERFAZ - INTERFACE				
	LECTURA DIRECTA LEITURA DIRECTA	PULSOS IMPULSOS	M-BUS M-BUS	
CALEFACCIÓN / REFRIGERACIÓN - AQUECIMENTO/REFRIGERAÇÃO	DN50	EW3701AP5000 + EW5001CD0100 + EW30026...	EW3701AP5000 + EW5001CD0100 + EW30026... + EWA500C-PO	EW3701AP5000 + EW5001CD0100 + EW30026... + EWA500C-MBUS
	DN65	EW3701AP5600 + EW5001CD0100 + EW30026...	EW3701AP5600 + EW5001CD0100 + EW30026... + EWA500C-PO	EW3701AP5600 + EW5001CD0100 + EW30026... + EWA500C-MBUS
	DN80	EW3701AP6500 + EW5001CD0100 + EW30026...	EW3701AP6500 + EW5001CD0100 + EW30026... + EWA500C-PO	EW3701AP6500 + EW5001CD0100 + EW30026... + EWA500C-MBUS
	DN100	EW3701AP7300 + EW5001CD0100 + EW30026...	EW3701AP7300 + EW5001CD0100 + EW30026... + EWA500C-PO	EW3701AP7300 + EW5001CD0100 + EW30026... + EWA500C-MBUS
	DN125	EW3701AP8100 + EW5001CD1000 + EW30026...	EW3701AP8100 + EW5001CD1000 + EW30026... + EWA500C-PO	EW3701AP8100 + EW5001CD1000 + EW30026... + EWA500C-MBUS
	DN150	EW3701AP8500 + EW5001CD1000 + EW30026...	EW3701AP8500 + EW5001CD1000 + EW30026... + EWA500C-PO	EW3701AP8500 + EW5001CD1000 + EW30026... + EWA500C-MBUS
	DN200	EW3701AP8900 + EW5001CD1000 + EW30026...	EW3701AP8900 + EW5001CD1000 + EW30026... + EWA500C-PO	EW3701AP8900 + EW5001CD1000 + EW30026... + EWA500C-MBUS
	DN250	EW3701AP9100 + EW5001CD1000 + EW30026...	EW3701AP9100 + EW5001CD1000 + EW30026... + EWA500C-PO	EW3701AP9100 + EW5001CD1000 + EW30026... + EWA500C-MBUS
	DN300	EW3701AP9200 + EW5001CD1000 + EW30026...	EW3701AP9200 + EW5001CD1000 + EW30026... + EWA500C-PO	EW3701AP9200 + EW5001CD1000 + EW30026... + EWA500C-MBUS

8.06 - CONTADORES PARA AGUA SANITARIA

8.06 - CONTADORES PARA ÁGUA QUENTE SANITARIA

Contadores de agua fría y caliente

Contadores de água fria e quente

EW105



Contador de agua serie EW105

- Contador de chorro único
- Para agua fría y caliente
- Salida de pulsos (10 l/pulso)
- Compatible con módulo radio EW9200AGZ...
- Certificado MID

Contador de água série EW105

- Contador de fluxo único
- Para água fria e quente
- Saída de impulsos (10 l/impulso)
- Compatível com módulo de rádio EW9200AGZ...
- Certificado MID

Referencia		€	Embalaje
Referência		€	Embalagem
Para agua fría - Para água fria			
EW1050AP1200	DN15 – 2,5 m³/h – Tmáx 30 °C – 110 mm	55,50	1
EW1050AP2000	DN20 – 4,0 m³/h – Tmáx 30 °C – 130 mm	58,50	1
Para agua caliente - Para água quente			
EW1051AP1200	DN15 – 2,5 m³/h – Tmáx 90 °C – 110 mm	56,30	1
EW1051AP2000	DN20 – 4,0 m³/h – Tmáx 90 °C – 130 mm	58,50	1

EW110



Contador de agua serie EW110

- Contador de chorro único
- Para agua fría y caliente
- Lectura directa
- Compatible con módulos EWA110C para interfaz M-Bus, Pulsos o RF
- Certificado MID

Contador de água série EW110

- Contador de fluxo único
- Para água fria e quente
- Leitura directa
- Compatível com módulos EWA110C para interface M-Bus, Impulsos ou RF
- Certificado MID

Referencia		€	Embalaje
Referência		€	Embalagem
Para agua fría (DN15...20) - Para água fria (DN15...20)			
EW1100AC0600	DN15 – 1,6 m³/h – Tmáx 50 °C – 110 mm	29,70	1
EW1100AC1100	DN15 – 2,5 m³/h – Tmáx 50 °C – 80 mm	29,70	1
EW1100AC1200	DN15 – 2,5 m³/h – Tmáx 50 °C – 110 mm	29,70	1
EW1100AC1400	DN20 – 2,5 m³/h – Tmáx 50 °C – 130 mm	31,10	1
EW1100AC2000	DN20 – 4,0 m³/h – Tmáx 50 °C – 130 mm	32,70	1
Para agua caliente (DN15...20) - Para água quente (DN15...20)			
EW1101AC0600	DN15 – 1,6 m³/h – Tmáx 90 °C – 110 mm	30,50	1
EW1101AC1100	DN15 – 2,5 m³/h – Tmáx 90 °C – 80 mm	30,50	1
EW1101AC1200	DN15 – 2,5 m³/h – Tmáx 90 °C – 110 mm	30,50	1
EW1101AC1400	DN20 – 2,5 m³/h – Tmáx 90 °C – 130 mm	33,50	1
EW1101AC2000	DN20 – 4,0 m³/h – Tmáx 90 °C – 130 mm	32,70	1
Para agua fría (DN25...40) - Para água fria (DN25...40)			
EW1100CC2800	DN25 – 6,3 m³/h – Tmáx 50 °C – 260 mm	163,30	1
EW1100CC3900	DN32 – 10 m³/h – Tmáx 50 °C – 260 mm	167,70	1
EW1100CC4600	DN40 – 16 m³/h – Tmáx 50 °C – 300 mm	197,40	1
Para agua caliente (DN25...40) - Para água quente (DN25...40)			
EW1101CC2800	DN25 – 6,3 m³/h – Tmáx 130 °C – 260 mm	186,20	1
EW1101CC3900	DN32 – 10 m³/h – Tmáx 130 °C – 260 mm	190,50	1
EW1101CC4600	DN40 – 16 m³/h – Tmáx 130 °C – 300 mm	211,30	1

EW120



Contador de agua serie EW120

- Contador de chorro múltiple
- Para agua fría
- Lectura directa
- Certificado MID

Contador de água série EW120

- Contador de fluxo múltiplo
- Para água fria
- Leitura directa
- Certificado MID

Referencia		€	Embalaje
Referência		€	Embalagem
Para agua fría - Para água fria			
EW1200AB1500	DN15 – 2,5 m³/h – Tmáx 30 °C – 165 mm	74,50	1
EW1200AB2200	DN20 – 4,0 m³/h – Tmáx 30 °C – 190 mm	76,90	1
EW1200AB3600	DN25 – 6,3 m³/h – Tmáx 30 °C – 260 mm	116,50	1
EW1200AB3900	DN32 – 10 m³/h – Tmáx 30 °C – 260 mm	128,60	1
EW1200AB4600	DN40 – 16 m³/h – Tmáx 30 °C – 300 mm	247,30	1

8.06 - CONTADORES PARA AGUA SANITARIA

8.06 - CONTADORES PARA ÁGUA QUENTE SANITARIA

Honeywell

MEDICIÓN DE ENERGÍA
Y CONSUMOS
MEDIÇÃO DE ENERGIA
E CONSUMOS

Contadores de agua fría y caliente

Contadores de água fria e quente

EW171

Contador de agua serie EW171

- Contador tipo Woltman
- Para agua fría y caliente
- Lectura directa
- Compatible con módulos EW171C para interfaz M-Bus, Pulsos o RF
- Certificado MID

Contador de água série EW171

- Contador tipo Woltman
- Para água fria e quente
- Leitura directa
- Compatível com módulos EWA171C para interface M-Bus, Impulsos ou RF
- Certificado MID

Referencia				€	Embalaje
Referência				€	Embalagem
Para agua fría - Para água fria					
EW1710AC5000	DN50	- 40 m ³ /h	- Tmáx 30 °C - 200 mm	378,10	1
EW1710AC5600	DN65	- 63 m ³ /h	- Tmáx 30 °C - 200 mm	439,50	1
EW1710AC6500	DN80	- 100 m ³ /h	- Tmáx 30 °C - 225 mm	490,60	1
EW1710AC7300	DN100	- 160 m ³ /h	- Tmáx 30 °C - 250 mm	531,00	1
EW1710AC8100	DN125	- 250 m ³ /h	- Tmáx 30 °C - 250 mm	562,00	1
EW1710AC8500	DN150	- 400 m ³ /h	- Tmáx 30 °C - 300 mm	945,00	1
EW1710AC8900	DN200	- 630 m ³ /h	- Tmáx 30 °C - 350 mm	1.329,00	1
EW1710AC9100	DN250	- 1000 m ³ /h	- Tmáx 30 °C - 450 mm	1.840,00	1
EW1710AC9200	DN300	- 1600 m ³ /h	- Tmáx 30 °C - 500 mm	2.964,00	1
Para agua caliente - Para água quente					
EW1711AC5000	DN50	- 25 m ³ /h	- Tmáx 130 °C - 200 mm	608,00	1
EW1711AC5600	DN65	- 40 m ³ /h	- Tmáx 130 °C - 200 mm	705,00	1
EW1711AC6500	DN80	- 63 m ³ /h	- Tmáx 130 °C - 225 mm	828,00	1
EW1711AC7300	DN100	- 100 m ³ /h	- Tmáx 130 °C - 250 mm	910,00	1
EW1711AC8100	DN125	- 160 m ³ /h	- Tmáx 130 °C - 250 mm	1.012,00	1
EW1711AC8500	DN150	- 250 m ³ /h	- Tmáx 130 °C - 300 mm	1.482,00	1
EW1711AC8900	DN200	- 400 m ³ /h	- Tmáx 130 °C - 350 mm	1.737,00	1
EW1711AC9100	DN250	- 630 m ³ /h	- Tmáx 130 °C - 450 mm	2.146,00	1
EW1711AC9200	DN300	- 1000 m ³ /h	- Tmáx 130 °C - 500 mm	2.803,00	1



8.06 - CONTADORES PARA AGUA SANITARIA

8.06 - CONTADORES PARA ÁGUA QUENTE SANITARIA

Módulos de comunicación para contadores de agua

Módulos de comunicação para contadores de água

INTERFAZ - INTERFACE						
SERIE - SÉRIE		PULSOS/ IMPULSOS	M-BUS	RF (AMR)	RF (WALK-BY)	RF (OMS)
	EW105	Incluido	-	EW9200AGZ001	EW9200AGZ002	-
	EW110	EW110C...PO	EW110C...MBUS	-	-	EW110C...RF
	EW120	-	-	-	-	-
	EW171	EW171C-PO	EW171C-MBUS	-	-	EW171C-RF

Referencia		€	Embalaje
Referência		€	Embalagem
EW9200AGZ001	Módulo radio para sistema AMR con dos entradas de impulsos <i>Módulo de rádio para sistema AMR com duas entradas de impulsos</i>	111,10	1
EW9200AGZ002	Módulo radio para sistema Walk-by con dos entradas de impulsos <i>Módulo de rádio para sistema Walk-By com duas entradas de impulsos</i>	111,10	1
EWA110C1520-MBUS	Módulo de comunicación M-Bus para contadores serie EW110 (DN15...20) <i>Módulo de comunicação M-Bus para contadores série EW110 (DN15...20)</i>	61,40	1
EWA110C2540-MBUS	Módulo de comunicación M-Bus para contadores serie EW110 (DN25...40) <i>Módulo de comunicação M-Bus para contadores série EW110 (DN25...40)</i>	61,40	1
EWA110C1520-PO	Módulo de comunicación con salida de pulsos para contadores serie EW110 (DN15...20) <i>Módulo de comunicação com saída de impulsos para contadores série EW110 (DN15...20)</i>	61,40	1
EWA110C2540-PO	Módulo de comunicación con salida de pulsos para contadores serie EW110 (DN25...40) <i>Módulo de comunicação com saída de impulsos para contadores série EW110 (DN25...40)</i>	61,40	1
EWA110C1520-RF	Módulo de comunicación RF (OMS, 848 MHz) para contadores serie EW110 (DN15...20) <i>Módulo de comunicação RF (OMS, 848 MHz) para contadores série EW110 (DN15...20)</i>	61,40	1
EWA110C2540-RF	Módulo de comunicación RF (OMS, 848 MHz) para contadores serie EW110 (DN25...40) <i>Módulo de comunicação RF (OMS, 848 MHz) para contadores série EW110 (DN25...40)</i>	61,40	1
EWA171C-MBUS	Módulo de comunicación M-Bus para contadores serie EW171 <i>Módulo de comunicação M-Bus para contadores série EW171</i>	61,40	1
EWA171C-PO	Módulo de comunicación con salida de pulsos para contadores serie EW171 <i>Módulo de comunicação com saída de impulsos para contadores série EW171</i>	61,40	1
EWA171C-RF	Módulo de comunicación (OMS, 848 MHz) para contadores serie EW171 <i>Módulo de comunicação RF (OMS, 848 MHz) para contadores série EW171</i>	61,40	1

Accesorios para contadores de agua

Acessórios para contadores de água

Juego de racores válidos para contadores series EW105, EW110, EW120

Kit de ligações válidos para contadores de séries EW105, EW110, EW120

Referencia		€	Embalaje
Referência		€	Embalagem
EWA1500035	Para DN15 con orificio para precinto (2 racores, 2 tuercas y 2 juntas) <i>Para DN15 com orificio para vedante (2 ligações, 2 porcas e 2 juntas)</i>	11,10	1
EWA1500042	Para DN20 con orificio para precinto (2 racores, 2 tuercas y 2 juntas) <i>Para DN20 com orificio para vedante (2 ligações, 2 porcas e 2 juntas)</i>	16,20	1
EWA1500062	Para DN25 con orificio para precinto (2 racores, 2 tuercas y 2 juntas) <i>Para DN25 com orificio para vedante (2 ligações, 2 porcas e 2 juntas)</i>	35,60	1
EWA1500067	Para DN32 con orificio para precinto (2 racores, 2 tuercas y 2 juntas) <i>Para DN32 com orificio para vedante (2 ligações, 2 porcas e 2 juntas)</i>	71,60	1
EWA1500072	Para DN40 con orificio para precinto (2 racores, 2 tuercas y 2 juntas) <i>Para DN15 com orificio para vedante (2 ligações, 2 porcas e 2 juntas)</i>	83,20	1

8.07 - CONTADORES ELÉCTRICOS

8.07 - CONTADORES ELÉCTRICOS

Honeywell

MEDICIÓN DE ENERGÍA
Y CONSUMOS
MEIÇÃO DE ENERGIA
E CONSUMOS

Monofásicos

Monofásicos

EEM230-D

Contadores eléctricos monofásicos 32 A

- Contador eléctrico monofásico 230Vac 50Hz
- Medición directa hasta 32 A
- Precisión clase B según UNE EN 50470-3, precisión clase 1 según IEC62053-21
- Pantalla iluminada de fácil lectura con 7 dígitos
- Medición de energía total y parcial (permite reseteo)
- Indicación de potencia instantánea, voltaje e intensidad
- Consumo 0,4W

Contadores eléctricos monofásicos 32 A

- Contador eléctrico monofásico 230Vca 50Hz
- Medição directa até 32 A
- Precisão classe B segundo UNE EN 50470-3, precisão classe 1 segundo IEC62053-21
- Ecrã iluminado de leitura fácil com 7 dígitos
- Medição de energia total e parcial (permite reposição)
- Indicação de potência instantânea, voltagem e intensidade
- Consumo 0,4W

Referencia		€	Embalaje
Referência		€	Embalagem
EEM230-D-MO	Con interfaz ModBus RTU Com interface ModBus RTU	194,40	1
EEM230-D-MO-MID	Con interfaz ModBus RTU y certificado MID Com interface ModBus RTU e certificado MID	204,40	1
EEM230-D-M	Con interfaz M-Bus Com interface M-Bus	194,40	1
EEM230-D-M-MID	Con interfaz M-Bus y certificado MID Com interface M-Bus e certificado MID	204,30	1
EEM230-D-P	Con salida de pulsos Com saída de impulsos	96,70	1
EEM230-D-P-MID	Con salida de pulsos y certificado MID Com saída de impulsos e certificado MID	106,70	1



Trifásicos

Trifásicos

EEM400-D

Contadores eléctricos trifásicos 65 A

- Contador eléctrico trifásico 3 x 230/400 Vac 50Hz
- Medición directa hasta 65 A
- Precisión clase B según UNE EN 50470-3, precisión clase 1 según IEC62053-21
- Pantalla iluminada de fácil lectura con 7 dígitos
- Medición de energía total y parcial (permite reseteo)
- 2 tarifas
- Indicación de potencia instantánea y voltaje para cada fase
- Indicación de intensidad
- Consumo 0,4W por fase

Contadores eléctricos trifásicos 65 A

- Contador eléctrico trifásico 3 x 230/400 Vca 50Hz
- Medição directa até 65 A
- Precisão classe B segundo UNE EN 50470-3, precisão classe 1 segundo IEC62053-21
- Ecrã iluminado de leitura fácil com 7 dígitos
- Medição de energia total e parcial (permite reposição)
- 2 tarifas
- Indicação de potência instantânea e voltagem para cada fase
- Indicação de intensidade
- Consumo 0,4W por fase

Referencia		€	Embalaje
Referência		€	Embalagem
EEM400-D-MO	Con salida ModBus RTU Com saída ModBus RTU	337,90	1
EEM400-D-MO-MID	Con salida ModBus RTU y certificado MID Com saída ModBus RTU e certificado MID	347,90	1
EEM400-D-M	Con salida M-Bus Com saída M-Bus	337,90	1
EEM400-D-M-MID	Con salida M-Bus y certificado MID Com saída M-Bus e certificado MID	347,90	1
EEM400-D-P	Con salida de pulsos Com saída de impulsos	239,20	1
EEM400-D-P-MID	Con salida de pulsos y certificado MID Com saída de impulsos e certificado MID	249,20	1





8.07 - CONTADORES ELÉCTRICOS

8.07 - CONTADORES ELÉCTRICOS

Trifásicos

Trifásicos

EEM400C-D

Contadores eléctricos trifásicos para transformador de intensidad 5 A

- Contador eléctrico trifásico 3 x 230/400 Vac 50Hz
- Medición hasta 1.500 A sobre transformador de intensidad externo
- Precisión clase B según UNE EN 50470-3, precisión clase 1 según IEC62053-21
- Pantalla iluminada de fácil lectura con 7 dígitos
- Medición de energía total y parcial (permite reseteo)
- 2 tarifas
- Indicación de potencia instantánea y voltaje para cada fase
- Indicación de intensidad
- Consumo 0,4W por fase

Contadores eléctricos trifásicos para transformador de intensidad 5 A

- Contador eléctrico trifásico 3 x 230/400 Vca 50Hz
- Medição até 1.500 A sobre transformador de intensidade externo
- Precisão classe B segundo UNE EN 50470-3, precisão classe 1 segundo IEC62053-21
- Ecrã iluminado de leitura fácil com 7 dígitos
- Medição de energia total e parcial (permite reposição)
- 2 tarifas
- Indicação de potência instantânea e voltagem para cada fase
- Indicação de intensidade
- Consumo 0,4W por fase

Referencia		€	Embalaje
Referência		€	Embalagem
EEM400C-D-MO	Con salida ModBus RTU <i>Com saída ModBus RTU</i>	357,90	1
EEM400C-D-MO-MID	Con salida ModBus RTU y certificado MID <i>Com saída ModBus RTU e certificado MID</i>	367,80	1
EEM400C-D-M	Con salida M-Bus <i>Com saída M-Bus</i>	357,90	1
EEM400C-D-M-MID	Con salida M-Bus y certificado MID <i>Com saída M-Bus e certificado MID</i>	367,80	1
EEM400C-D-P	Con salida de pulsos <i>Com saída de impulsos</i>	249,20	1
EEM400C-D-P-MID	Con salida de pulsos y certificado MID <i>Com saída de impulsos e certificado MID</i>	259,20	1

8.08 - CENTRALES PARA CONTADORES

8.08 - CENTRAIS PARA CONTADORES

Honeywell

MEDICIÓN DE ENERGÍA
Y CONSUMOS
MEDIÇÃO DE ENERGIA
E CONSUMOS

Central de recogida de datos y Accesorios

Centrais de recolha de dados e Acessórios

EW535

Centrales de recogida de datos IZAR CENTER

- Para datos procedentes de contadores M-Bus
- Fuente de alimentación integrada para 110...230V
- Puerto USB
- Interfaz Ethernet LAN

Centrais de recolha de dados IZAR CENTER

- Para dados procedentes de contadores M-Bus
- Fonte de alimentação integrada para 110...230V
- Porta USB
- Interface Ethernet LAN

Referencia		€	Embalaje
Referência		€	Embalagem
EW535M6337	IzarCenter 25 Memory	1.580,00	1
EW535M6338	IzarCenter 25	1.200,00	1
EW535M5777	IZAR Center 60	1.315,00	1
EW535M5781	IZAR Center 60 Memory	1.959,00	1
EW535M5778	IZAR Center 120	1.685,00	1
EW535M5782	IZAR Center 120 Memory	2.316,00	1
EW535M5780	IZAR Center 250	2.055,00	1
EW535M5783	IZAR Center 250 Memory	2.672,00	1



8.08 - CENTRALES PARA CONTADORES

8.08 - CENTRAIS PARA CONTADORES

Central de recogida de datos y Accesorios

Centrais de recolha de dados e Acessórios

EW535

Referencia		€	Embalaje
Referência		€	Embalagem
EW535M0056	HYDRO-PORT PULSE Convertidor de señal de impulsos a M-BUS (2 entradas de impulsos) Conversor de sinal de impulsos a M-BUS (2 entradas de impulsos)	213,20	1
EW535M0131	M-BUS Receptor 868 MHz M-BUS Receptor 868 MHz	803,00	1
EW535M5787	Módem GSM para IZAR-CENTER Módem GSM para IZAR-CENTER	959,00	1
EWA3001799	Interfaz óptico con comunicación Bluetooth para programación de contadores Interface óptica com comunicação. Bluetooth para programação de contadores	1.485,00	1



Nota: Consultar para soluciones RF y Walk-By
Nota: Consultar para soluções RF e Walk-By

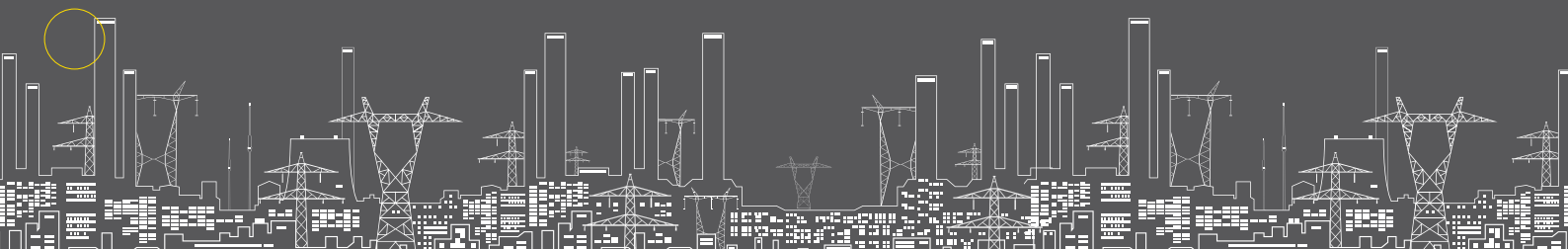


9.01 - Módulos de contabilización	116
<i>9.01 - Módulos de contabilização</i>	<i>116</i>
Compact Metering Box	116
<i>Compact Metering Box</i>	<i>116</i>

MÓDULOS DE CONTABILIZACIÓN

MÓDULOS DE CONTABILIZAÇÃO

9





9.01 - MÓDULOS DE CONTABILIZACIÓN

9.01 - MÓDULOS DE CONTABILIZAÇÃO

Compact Metering Box

Compact Metering Box

MB....

Módulo de contabilización y distribución de energía térmica y agua sanitaria

- Versión para montaje en pared o empotrado
- Para la gestión de una línea de suministro de calefacción centralizada
- Para la gestión de una línea de suministro de agua sanitaria centralizada
- Flexibilidad de configuraciones
- Tamaño reducido

Módulo de contabilização e distribuição de energia térmica e água sanitária

- Versão para montagem em parede ou embutido
- Para a gestão de uma linha de fornecimento de aquecimento centralizada
- Para a gestão de uma linha de fornecimento de água sanitária centralizada
- Flexibilidade de configurações
- Tamanho reduzido

Información para pedidos:

- El módulo Metering Box se suministra completo con válvula de corte, válvula de zona de 2 vías o 3 vías (dependiendo del modelo), tomas de corriente para contadores y válvula de equilibrado
- Contadores térmicos y caudalímetros para pedir por separado (Ver tabla)
- Válvula de equilibrado estático V5010X0020 para pedir por separado
- Unidad de diafragma V5012C0103 para el equilibrio dinámico (para ser acoplado a la válvula de V5010X0020) para pedir por separado

Informações ordenação:

- A Metering Box módulo é fornecido completo com válvulas, válvula de zona de 2 vias ou 3 vias (dependendo do modelo), soquetes para contadores de habitação e válvula de balanceamento
- Contadores calor e fluxímetros encomendados em separado (Veja a tabela de atalho)
- Válvula de balanceamento estático V5010X0020 ser pedidos separadamente
- Unidade Diafragma V5012C0103 para o equilíbrio dinâmico (para ser acoplado à válvula de V5010X0020) ser pedidos separadamente

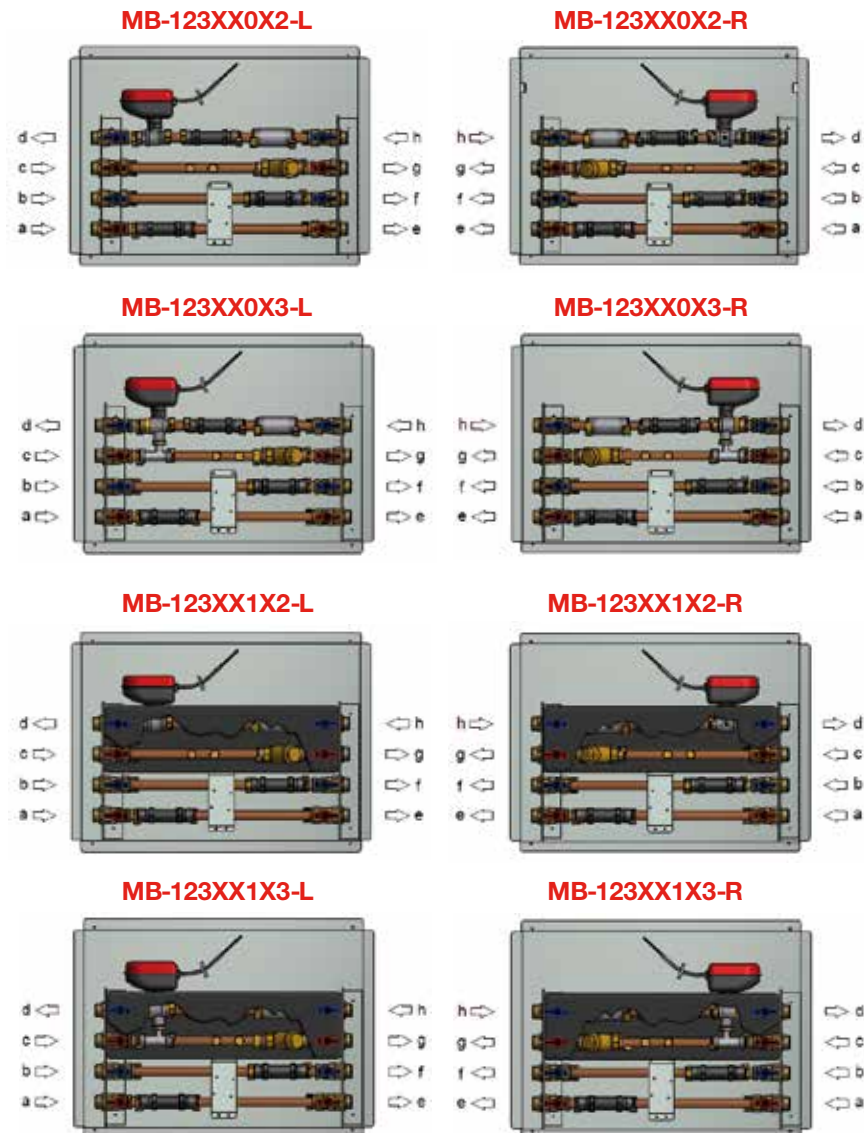
LEYENDA DEL DIAGRAMA DE CIRCUITO:

- a = Entrada de agua caliente sanitaria
- b = Entrada de agua fría sanitaria
- c = Salida calefacción
- d = Retorno calefacción
- e = Agua caliente sanitaria
- f = Agua fría sanitaria
- g = Salida calefacción
- h = Retorno calefacción

LEGENDA CONEXÕES NO CIRCUITO:

- a = Entrada de água quente sanitária
- b = Entrada de água fria sanitária
- c = Transmissão aquecimento
- d = Retorno aquecimento
- e = Água quente sanitária
- f = Água fria sanitária
- g = Transmissão aquecimento
- h = Retorno aquecimento

Metering box	Válvula Válvula	Aislamiento Isolamento	Entrada Entrada	Alimentación Alimentação	Euro
MB-123XX0X2-L	2 vias / 2 vias	No / Não	Izquierda / Esquerda	230 V	550,00
MB-123XX0X2-R	2 vias / 2 vias	No / Não	Derecha / Direita	230 V	550,00
MB-123XX0X3-L	3 vias / 3 vias	No / Não	Izquierda / Esquerda	230 V	568,00
MB-123XX0X3-R	3 vias / 3 vias	No / Não	Derecha / Direita	230 V	568,00
MB-123XX1X2-L	2 vias / 2 vias	Si / Sim	Izquierda / Esquerda	230 V	701,00
MB-123XX1X2-R	2 vias / 2 vias	Si / Sim	Derecha / Direita	230 V	701,00
MB-123XX1X3-L	3 vias / 3 vias	Si / Sim	Izquierda / Esquerda	230 V	709,00
MB-123XX1X3-R	3 vias / 3 vias	Si / Sim	Derecha / Direita	230 V	709,00
FD002	Puerta blanca RAL9010 - Porta branca RAL9010				89,90



9.01 - MÓDULOS DE CONTABILIZACIÓN

9.01 - MÓDULOS DE CONTABILIZAÇÃO

Compact Metering Box

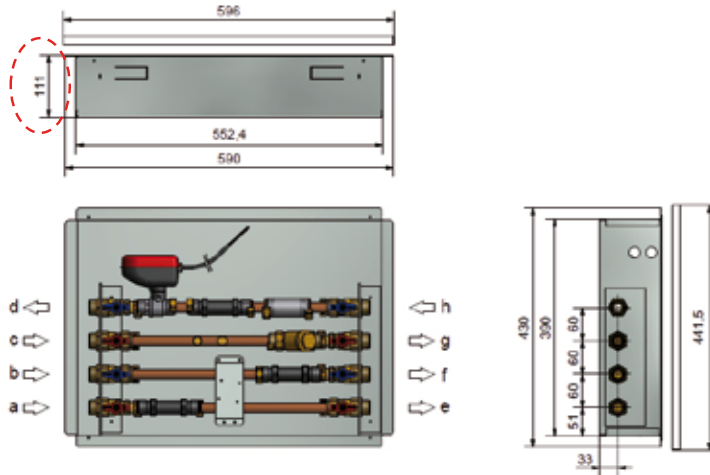
Compact Metering Box

MB....

NEW

Tabla de consulta rápida para la correcta selección de contadores de calorías y caudalímetros para agua caliente/fría

Tabela de atalho para a correcta seleção e combinação de contadores calor e fluxímetros de água quente/fría



LEYENDA DE LA TABLA:

- = Combinación óptima
- R = Posible alternativa para la instalación posterior del sistema de telelectura (necesario adquirir elementos adicionales)

LEGENDA NA TABLA:

- = Combinação ideal
- R = Alternativa possível para posterior instalação do sistema de telemetria (partes adicionais necessários)

		Contadores agua - Contadores água								
		EW1100AC1200	EW1101AC1200	EW1050AP1200	EW1051AP2000	EW1100AC1200+ EWA110C1520-RF	EW1101AC1200+ EWA110C1520-RF	EW1100AC1200+ EWA110C1520-MBUS	EW1101AC1200+ EWA110C1520-MBUS	
		Contadores agua chorro único / Contadores água fluxo único (DN15 - L 110 mm)				Contadores agua chorro único / Contadores água fluxo único (DN15 - L 110 mm)				
Contadores de calor por ultrasonidos Contadores de calor por ultrasons Qp = 1,5 m³/h DN15- L 110 mm		Q3 = 2,5 m³/h 50 °C	Q3 = 2,5 m³/h 90 °C	Qn = 2,5 m³/h 30 °C	Qn = 2,5 m³/h 90 °C	Q3 = 2,5 m³/h 30 °C	Q3 = 2,5 m³/h 90 °C	Q3 = 2,5 m³/h 30 °C	Q3 = 2,5 m³/h 90 °C	
Interfaz Interface		Ninguno/ Nenhum	Ninguno/ Nenhum	Salida impulsos Saída impulsos	Salida impulsos Saída impulsos	RF	RF	M-Bus	M-Bus	
EW7730A1200	Para calefacción Para aquecimento	●	●	R	R					
EW7730F1200		RF		R	R	●	●			
EW7730K1200		M-Bus + 2 entradas impulsos/ inputs impulsos			●	●			●	●
EW7730M1200		M-Bus							●	●
EW7731A1200	Para calefacción o refrigeración Para aquecimento e refrescamento	●	●	R	R					
EW7731F1200		RF		R	R	●	●			
EW7731K1200		M-Bus + 2 entradas impulsos/ inputs impulsos			●	●			●	●
EW7731M1200		M-Bus							●	●
Contador energía chorro múltiple DN15 Contadores fluxo múltiple DN15										
EW447A1200	Para calefacción Para aquecimento	●	●							
EW447F1200		RF				●	●			
EW447P1200		Salida impulsos Saída impulsos			●	●				
EW447M1200		M-Bus							●	●
EW450A1200	Para calefacción o refrigeración Para aquecimento e refrescamento	●	●							
EW450F1200		RF				●	●			
EW450P1200		Salida impulsos Saída impulsos			●	●				
EW450M1200		M-Bus							●	●

NOTA: Qp se utiliza para los contadores para calefacción, Qn para los contadores de agua, conforme a norma EN1434 y Q3 para contadores de agua para MID

NOTA: Para valorar correctamente las aplicaciones en RF, se aconseja contactar con el personal especializado de Honeywell

NOTA: Qp usado para contadores aquecimento, Qn para contadores água, segundo EN1434 e Q3 para contadores água para MID.

NOTA: para avaliar corretamente aplicações ele em radiofrequenza, são aconselhados a contactar com pessoal Honeywell.

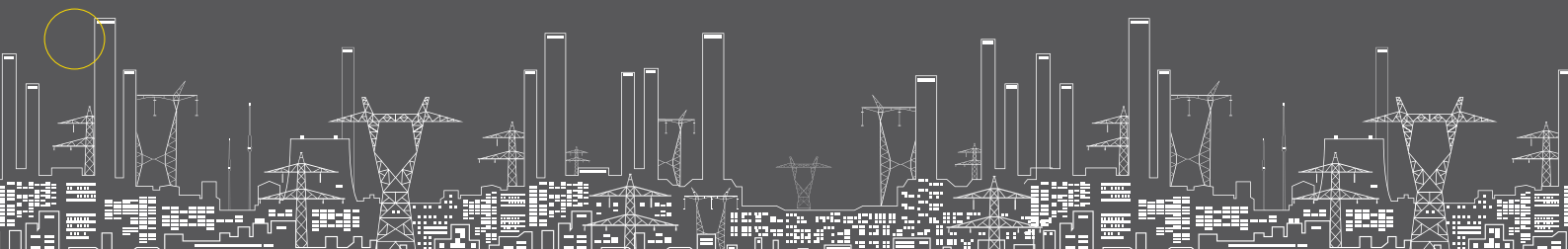
10.01 - Válvulas de zona motorizadas	120
<i>10.01 - Válvulas de zona motorizadas</i>	<i>120</i>
Esquemas de conexionado de válvulas de zona	120
<i>Diagrama de conexão das válvulas de zona</i>	<i>120</i>
Válvulas - De 2 vías	121
<i>Válvulas - De 2 vias</i>	<i>121</i>
Válvulas - De 3 vías	121
<i>Válvulas - De 3 vias</i>	<i>121</i>
Serie VC - De 2 vías	121
<i>Série VC - De 2 vias</i>	<i>121</i>
Serie VC - De 3 vías	122
<i>Série VC - De 3 vias</i>	<i>122</i>
Válvula de corte de agua	122
<i>Válvula de corte de água</i>	<i>122</i>
10.02 - Válvulas de control de bola	123
<i>10.02 - Válvulas de controlo de esfera</i>	<i>123</i>
Cuerpos de válvula - De 2 vías y 3 vías	123
<i>Corpos de válvula - De 2 vias e 3 vias</i>	<i>123</i>
Actuadores para válvulas VBG2 y VBG3 (DN15...DN32)	124
<i>Actuadores para válvulas VBG2 y VBG3 (DN15...DN32)</i>	<i>124</i>
Accesorios para VBG2 y VBG3	124
<i>Acessórios para VBG2 e VBG3</i>	<i>124</i>
10.03 - Válvulas lineales pequeñas y de fan-coils	125
<i>10.03 - Válvulas lineares pequenas E de fan-coils</i>	<i>125</i>
Cuerpos de válvula - 2 vías	125
<i>Corpos de válvula - 2 vias</i>	<i>125</i>
Cuerpos de válvula - 2 vías	126
<i>Corpos de válvula - 2 vias</i>	<i>126</i>
Cuerpos de válvula - 3 vías	126
<i>Corpos de válvula - 3 vias</i>	<i>126</i>
Cuerpos de válvula - 3 vías con by-pass	128
<i>Corpos de válvula - 3 vias com by-pass</i>	<i>128</i>
Tabla de selección	129
<i>Tabela de seleção</i>	<i>129</i>
Válvulas - De 3 vías	129
<i>Válvulas - De 3 vias</i>	<i>129</i>
10.04 - Actuadores para válvulas lineales pequeñas	130
<i>10.04 - Actuadores para pequenas válvulas lineares</i>	<i>130</i>
Smart-T - Regulación todo-nada	130
<i>Smart-T - Regulação tudo-nada</i>	<i>130</i>
Actuador para control de zonas	132
<i>Actuador para control por zonas</i>	<i>132</i>
10.05 - Válvulas rotativas	133
<i>10.05 - Válvulas rotativas</i>	<i>133</i>
Válvulas de mariposa	133
<i>Válvulas de mariposa</i>	<i>133</i>
Válvulas de 3 vías	134
<i>Válvulas de 3 vias</i>	<i>134</i>
Válvulas de 4 vías	134
<i>Válvulas de 4 vias</i>	<i>134</i>

10.06 - Actuadores rotativos	135
<i>10.06 - Actuadores rotativos</i>	<i>135</i>
Actuadores eléctricos	135
<i>Actuadores eléctricos</i>	<i>135</i>
Actuadores eléctricos con control modulante	135
<i>Actuadores eléctricos com control modulante</i>	<i>135</i>
10.07 - Válvulas lineales	136
<i>10.07 - Válvulas lineares</i>	<i>136</i>
Válvulas lineales - Rosca hembra	136
<i>Válvulas lineares - Rosca fêmea</i>	<i>136</i>
Válvulas lineales - Rosca macho	136
<i>Válvulas lineares - Rosca macho</i>	<i>136</i>
Accesorios para V5832B y V5833A	137
<i>Acessórios para V5832B e V5833A</i>	<i>137</i>
Válvulas lineales - Bridas	137
<i>Válvulas lineares - Flanges</i>	<i>137</i>
Válvulas lineales mezcladora - Bridas	138
<i>Válvulas lineares misturadora - Flanges</i>	<i>138</i>
Válvulas lineales diversora - Bridas	138
<i>Válvulas lineares diversora - Flanges</i>	<i>138</i>
10.08 - Actuadores lineales	139
<i>10.08 - Actuadores lineares</i>	<i>139</i>
Actuadores lineales flotantes - 600 N	139
<i>Actuadores lineares com flutuador - 600 N</i>	<i>139</i>
Accesorios	139
<i>Acessórios</i>	<i>139</i>
Actuadores lineales flotantes - 1800 N	140
<i>Actuadores lineares com flutuador - 1800 N</i>	<i>140</i>
Accesorios	140
<i>Acessórios</i>	<i>140</i>
Actuadores lineales modulantes - 600 N	141
<i>Actuadores lineares modulantes - 600 N</i>	<i>141</i>
Accesorios	141
<i>Acessórios</i>	<i>141</i>
Actuadores lineales modulantes - 1800 N	141
<i>Actuadores lineares modulantes - 1800 N</i>	<i>141</i>
Accesorios	141
<i>Acessórios</i>	<i>141</i>

VÁLVULAS
Y ACTUADORES

VÁLVULAS
E ACTUADORES

10

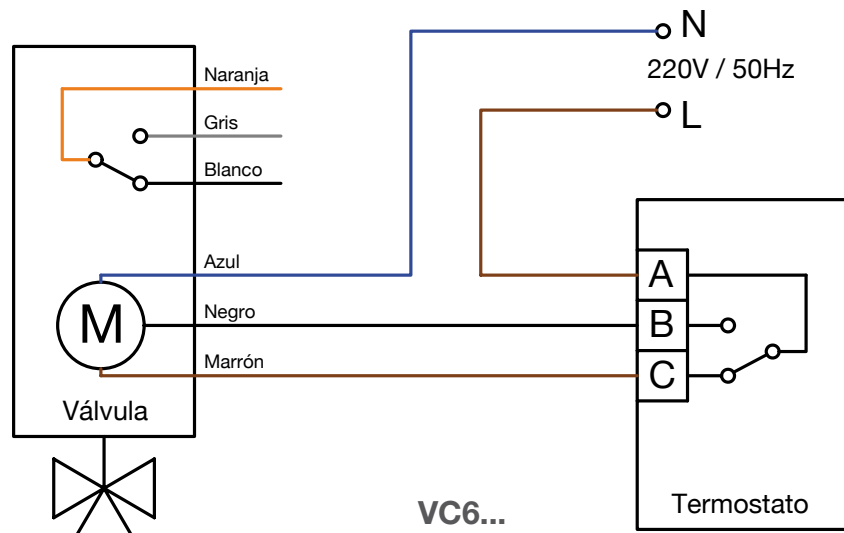
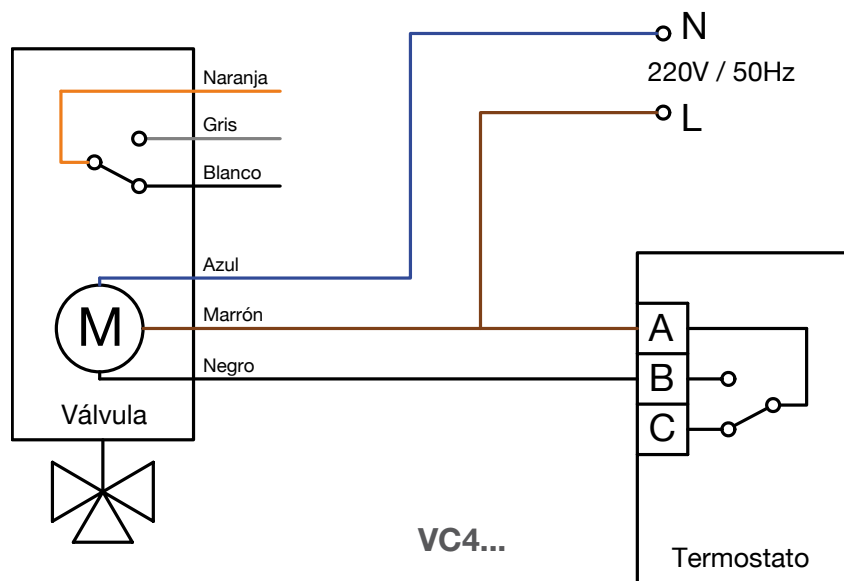
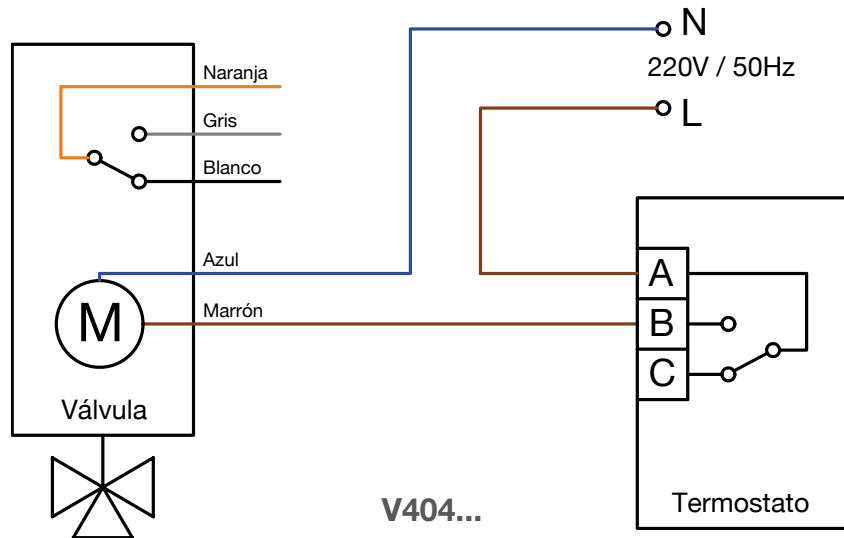


10.01 - VÁLVULAS DE ZONA MOTORIZADAS

10.01 - VÁLVULAS DE ZONA MOTORIZADAS

Esquemas de conexión de válvulas de zona

Diagrama de conexão das válvulas de zona



10.01 - VÁLVULAS DE ZONA MOTORIZADAS

10.01 - VÁLVULAS DE ZONA MOTORIZADAS

Válvulas	De 2 vías
<i>Válvulas</i>	<i>De 2 vías</i>

V4043H

Válvulas de zona motorizadas de 2 vías

- Todo-nada
- Contacto auxiliar (unipolar inversor SPDT)
- Cuerpo de latón
- Rosca hembra
- Temperaturas 5-88 °C
- 230V/50Hz

Válvulas de zona motorizadas de 2 vías

- Tudo-nada
- Contacto auxiliar (unipolar inversor SPDT)
- Corpo de latão
- Rosca interior
- Temperaturas 5-88 °C
- 230V/50Hz

Referencia		€	Embalaje
Referência		€	Embalagem
V4043H1114/U	3/4" - Kvs 6,9 - ζ Pmáx 0,55 bar	94,50	1
V4043H1122/U	1" - Kvs 8,6 - ζ Pmáx 0,45 bar	97,80	1



Válvulas	De 3 vías
<i>Válvulas</i>	<i>De 3 vías</i>

V4044C

Válvulas de zona motorizadas de 3 vías

- Todo-nada
- Cuerpo de latón
- Rosca hembra
- Temperaturas 5-88°C
- 230V/50Hz

Válvulas de zona motorizadas de 3 vías

- Tudo-nada
- Corpo de latão
- Rosca interior
- Temperaturas 5-88°C
- 230V/50Hz

Referencia		€	Embalaje
Referência		€	Embalagem
V4044C1189U	3/4" - Kvs 6,0 - Δ Pmáx 0,69 bar	90,70	1
V4044C1312U	1" - Kvs 8,1 - Δ Pmáx 0,55 bar	99,80	1



V4044F

Válvulas de zona motorizadas de 3 vías

- Todo-nada
- Cuerpo de latón
- Rosca hembra
- Contacto auxiliar
- Temperaturas 5-88 °C
- 230V/50Hz

Válvulas de zona motorizadas de 3 vías

- Tudo-nada
- Corpo de latão
- Rosca fêmea
- Contacto auxiliar Temperaturas 5-88 °C
- 230V/50Hz

Referencia		€	Embalaje
Referência		€	Embalagem
V4044F1000/U	3/4" - Kvs 6,0 - Δ Pmáx 0,69 bar - Micro SPDT	114,50	1
V4044F1034/U	1" - Kvs 8,1 - Δ Pmáx 0,55 bar - Micro SPST	118,10	1

Serie VC	De 2 vías
<i>Série VC</i>	<i>De 2 vías</i>

VC6613A...

Válvulas de zona motorizadas de 2 vías serie VC

- Para control ON-OFF SPDT (3 cables)
- Cuerpo de bronce
- Rosca hembra
- Contacto auxiliar SPDT
- Tmáx 95 °C - Pmáx 20 bar

Válvulas de zona motorizadas de 2 vías série VC

- Para control ON-OFF SPDT (3 cables)
- Corpo de bronze
- Rosca fêmea
- Contacto auxiliar SPDT
- Tmáx 95 °C - Pmáx 20 bar

Referencia		€	Embalaje
Referência		€	Embalagem
VC6613AF1000/U	230V~ - 1/2" - Kvs 3	113,30	1
VC6613AJ1000/U	230V~ - 3/4" - Kvs 5,3	110,70	1
VC6613AP1000/U	230V~ - 1" - Kvs 6	112,70	1



10.01 - VÁLVULAS DE ZONA MOTORIZADAS

10.01 - VÁLVULAS DE ZONA MOTORIZADAS

Serie VC	De 2 vías
Série VC	De 2 vías

VC4613A



Válvulas de zona motorizadas de 2 vías serie VC

- Control todo/nada SPST (2 hilos + común)
- Cuerpo de bronce
- Rosca hembra
- Contacto auxiliar SPDT
- T_{máx} 95 °C - P_{máx} 20 bar

- *Control tudo/nada SPST (2 fios + comum)*
- *Corpo de bronze*
- *Rosca fêmea*
- *Contacto auxiliar SPDT*
- *T_{máx} 95 °C - P_{máx} 20 bar*

Referencia		€	Embalaje
Referência		€	Embalagem
VC4613AF1000/U	230V/50Hz – 1/2" – Kvs 3	127,80	1
VC4613AJ1000/U	230V/50Hz – 3/4" – Kvs 5,3	126,60	1
VC4613AP1000/U	230V/50Hz – 1" – Kvs 6	131,00	1

Serie VC	De 3 vías
Série VC	De 3 vías

VC6613M



Válvulas de zona motorizadas de 3 vías serie VC

- Para control ON-OFF SPDT (3 cables)
- Cuerpo de bronce
- Contacto auxiliar SPDT
- T_{máx} 95 °C - P_{máx} 20 bar

- *Para control ON-OFF SPDT (3 fios)*
- *Corpo de bronze*
- *Contacto auxiliar SPDT*
- *T_{máx} 95 °C - P_{máx} 20 bar*

Referencia		€	Embalaje
Referência		€	Embalagem
	Rosca hembra / Rosca fêmea		
VC6613ME6000/U	230V~ – 1/2" – Kvs 3,4	114,60	1
VC6613MH6000/U	230V~ – 3/4" – Kvs 7	113,30	1
VC6613MP6000/U	230V~ – 1" – Kvs 7,7	116,40	1
	Rosca macho / Rosca macho		
VC6613MG6000/U	230V~ – 3/4" – Kvs 7	113,90	1

VC4613M

Válvulas de zona motorizadas de 3 vías serie VC

- Control todo/nada SPST (2 hilos + común)
- Cuerpo de bronce
- Rosca hembra
- Contacto auxiliar SPDT
- T_{máx} 95 °C - P_{máx} 20 bar

- *Control tudo/nada SPST (2 fios + comum)*
- *Corpo de bronze*
- *Rosca fêmea*
- *Contacto auxiliar SPDT*
- *T_{máx} 95 °C - P_{máx} 20 bar*

Referencia		€	Embalaje
Referência		€	Embalagem
VC4613MH6000/U	230V/50Hz – 3/4" – Kvs 7	129,10	1
VC4613MP6000/U	230V/50Hz – 1" – Kvs 7,7	133,50	1

Válvula de corte de agua

Válvula de corte de água

HAV



Válvula de bola con actuador eléctrico para el corte del suministro de agua

- 230V/50Hz
- PN16
- T_{máx} 100 °C

- *Válvula de esfera com actuador eléctrico para o corte de fornecimento de água*
- *230V/50Hz*
- *PN16*
- *T_{máx} 100 °C*

Referencia		€	Embalaje
Referência		€	Embalagem
HAV20	R = 3/4" – Kvs 41	143,80	1
HAV25	R = 1" – Kvs 68	154,90	1
HAV32	R = 1 1/4" – Kvs 123	186,30	1

10.02 – VÁLVULAS DE CONTROL DE BOLA

10.02 - VÁLVULAS DE CONTROLO DE ESFERA

Cuerpos de válvula

2 y 3 vías

Corpos de válvula

2 y 3 vías

VBG2

Cuerpos de válvula de 2 vías

- Igual porcentaje
- Conexión rosca externa
- Cuerpo de latón
- Tmáx 120 °C – PN25

Corpos de válvula de 2 vías

- Percentagem igual
- Ligaçao rosca externa
- Corpo de latão
- Tmáx 120 °C – PN25

Referencia	Para actuadores MVN	€	Embalaje
Referência	Para actuadores MVN	€	Embalagem
VBG2-15-0.25	DN15 – 1" – Kvs 0,25	52,80	1
VBG2-15-0.4	DN15 – 1" – Kvs 0,4	52,80	1
VBG2-15-0.63	DN15 – 1" – Kvs 0,63	52,80	1
VBG2-15-1	DN15 – 1" – Kvs 1	52,80	1
VBG2-15-1.6	DN15 – 1" – Kvs 1,6	52,80	1
VBG2-15-2.5	DN15 – 1" – Kvs 2,5	52,80	1
VBG2-15-4	DN15 – 1" – Kvs 4	52,80	1
VBG2-15-6.3	DN15 – 1" – Kvs 6,3	52,80	1
VBG2-20-4	DN20 – 1 1/4" – Kvs 4	62,60	1
VBG2-20-6.3	DN20 – 1 1/4" – Kvs 6,3	62,60	1
VBG2-20-8.6	DN20 – 1 1/4" – Kvs 8,6	62,60	1
VBG2-25-6.3	DN25 – 1 1/2" – Kvs 6,3	76,00	1
VBG2-25-10	DN25 – 1 1/2" – Kvs 10	76,00	1
VBG2-25-16	DN25 – 1 1/2" – Kvs 16	76,00	1
VBG2-25-25	DN25 – 1 1/2" – Kvs 25	76,00	1
VBG2-32-16	DN32 – 2" – Kvs 16	120,10	1
VBG2-32-25	DN32 – 2" – Kvs 25	120,10	1

Referencia	Para actuadores M60/M70	€	Embalaje
Referência	Para actuadores M60/M70	€	Embalagem
VBG2-40-25	DN40 – 2 1/4" – Kvs 25	216,40	1
VBG2-40-40	DN40 – 2 1/4" – Kvs 40	216,40	1
VBG2-50-40	DN50 – 2 3/4" – Kvs 40	274,60	1
VBG2-50-63	DN50 – 2 3/4" – Kvs 63	274,60	1

VBG3

NEW

Cuerpos de válvula de 3 vías

- Igual porcentaje A-AB
- Lineal B-AB
- Conexión rosca externa
- Cuerpo de latón
- Tmáx 120 °C – PN25

Corpos de válvula de 3 vías

- Percentagem igual A-AB
- Linear B-AB
- Ligaçao rosca externa
- Corpo de latão
- Tmáx 120 °C – PN25

Referencia	Para actuadores MVN	€	Embalaje
Referência	Para actuadores MVN	€	Embalagem
VBG3-15-0.63	DN15 – 1" – Kvs 0,63	85,00	1
VBG3-15-1	DN15 – 1" – Kvs 1	85,00	1
VBG3-15-1.6	DN15 – 1" – Kvs 1,6	85,00	1
VBG3-15-2.5	DN15 – 1" – Kvs 2,5	85,00	1
VBG3-15-4	DN15 – 1" – Kvs 4	85,00	1
VBG3-15-6.3	DN15 – 1" – Kvs 6,3	85,00	1
VBG3-20-4	DN20 – 1 1/4" – Kvs 4	97,90	1
VBG3-20-6.3	DN20 – 1 1/4" – Kvs 6,3	97,90	1
VBG3-20-8.6	DN20 – 1 1/4" – Kvs 8,6	97,90	1
VBG3-25-6.3	DN25 – 1 1/2" – Kvs 6,3	147,00	1
VBG3-25-10	DN25 – 1 1/2" – Kvs 10	147,00	1
VBG3-25-16	DN25 – 1 1/2" – Kvs 16	147,00	1
VBG3-32-16	DN32 – 2" – Kvs 16	172,70	1
VBG3-32-25	DN32 – 2" – Kvs 25	172,70	1

Referencia	Para actuadores M60/M70	€	Embalaje
Referência	Para actuadores M60/M70	€	Embalagem
VBG3-40-25	DN40 – 2 1/4" – Kvs 25	271,50	1
VBG3-40-40	DN40 – 2 1/4" – Kvs 40	271,50	1
VBG3-50-40	DN50 – 2 3/4" – Kvs 40	430,30	1
VBG3-50-63	DN50 – 2 3/4" – Kvs 63	430,30	1



10.02 - VÁLVULAS DE CONTROL DE BOLA

10.02 - VÁLVULAS DE CONTROLO DE ESFERA

Actuadores para válvulas VBG2 y VBG3 (DN15...DN32)

Actuadores para válvulas VBG2 y VBG3 (DN15...DN32)

MVN



Actuador rotativo para válvulas VBG (DN15...32) Actuador giratório para válvulas VBG (DN15...32)

- Sin retorno por muelle
- Tamaño compacto
- Instalación rápida sin herramientas
- Con cable de 1,5 m
- Fuerza 3 Nm
- Sem retorno por mola
- Tamanho compacto
- Instalação rápida sem ferramentas
- Com cabo de 1,5 m
- Força 3 Nm

Referencia		€	Embalaje
Referência		€	Embalagem
MVN613A1500	108 s - 24 Vac - 2 Posiciones - Flotante 3 pt 108 s - 24 Vac - 2 Posições - Flutuante 3 pt	75,80	1
MVN663A1500	108 s - 230 Vac - 2 Posiciones - Flotante 3 pt 108 s - 230 Vac - 2 Posições - Flutuante 3 pt	71,20	1
MVN713A1500	90 s - 24 Vac/dc - Modulante 0(2)...10 V 90 s - 24 Vac/dc - Modulante 0(2)...10 V	94,20	1

Accesorios para VBG2 y VBG3

Acessórios para VBG2 e VBG3

Juego de racores con junta

- Para VBG2 (necesita 2 juegos)
- Para VBG3 (necesita 3 juegos)

Jogo de adaptadores com junta

- Para VBG2 (necessários 2 jogos)
- Para VBG3 (necessários 3 jogos)

NEW

Referencia		€	Embalaje
Referência		€	Embalagem
AC-15TF-1	DN15 - Rosca interna R1/2"	6,10	1
AC-20TF	DN20 - Rosca interna R 3/4"	7,80	1
AC-25TF	DN25 - Rosca interna R 1"	13,80	1
AC-32TF	DN32 - Rosca interna R 1 1/4"	22,20	1
AC-40TF	DN40 - Rosca interna R 1 1/2"	31,50	1
AC-50TF	DN50 - Rosca interna R 2"	44,30	1

10.03 - VÁLVULAS LINEALES PEQUEÑAS Y DE FAN-COILS

10.03 - VÁLVULAS LINEARES PEQUENAS E DE FAN-COILS

Cuerpos de válvula

De 2 vías

Corpos de válvula

De 2 vías

V5832A4...

Cuerpos de válvula 2 vías

- Todo-nada para fan-coil
- Conexión rosca externa
- Carrera lineal 2,5 mm
- Cuerpo de latón
- Tmáx 110 °C - PN16
- Para MT4

Corpos de válvula 2 vías

- Tudo-nada para fan-coil
- Ligação roscada externa
- Curso 2,5 mm
- Corpo de latão
- Tmáx 110 °C - PN16
- Para MT4

Referencia				€	Embalaje
Referência				€	Embalagem
V5832A4008	DN15	-	Kvs 1,6	26,20	1
V5832A4016	DN20	-	Kvs 2,5	46,70	1

V5832A1...

Cuerpos de válvula 2 vías

- Igual porcentaje para fan-coil
- Rosca externa
- Carrera 6,5 mm
- Cuerpo de latón
- Tmáx 110 °C - PN16
- Para MT8, M6410 y M7410

Corpos de válvula 2 vías

- Percentagem igual para fan-coil
- Ligação roscada externa
- Curso 6,5 mm
- Corpo de latão
- Tmáx 110 °C - PN16
- Para MT8, M6410 e M7410

Referencia				€	Embalaje
Referência				€	Embalagem
V5832A1004	DN15	-	Kvs 0,16	38,20	1
V5832A1012	DN15	-	Kvs 0,25	38,20	1
V5832A1020	DN15	-	Kvs 0,4	38,20	1
V5832A1038	DN15	-	Kvs 0,63	38,20	1
V5832A1046	DN15	-	Kvs 1,0	38,20	1
V5832A1053	DN15	-	Kvs 1,6	38,20	1
V5832A1061	DN20	-	Kvs 2,5	62,50	1
V5832A1079	DN20	-	Kvs 4,0	62,50	1



VSOF-2

Cuerpos de válvula 2 vías

- Todo-nada para fan-coil
- Conexión rosca externa
- Carrera lineal 2,5 mm
- Cuerpo de latón
- Tmáx 120 °C - PN16
- Para MT4

Corpos de válvula 2 vías

- Tudo-nada para fan-coil
- Ligação roscada externa
- Curso 2,5 mm
- Corpo de latão
- Tmáx 120 °C - PN16
- Para MT4

Referencia				€	Embalaje
Referência				€	Embalagem
VSOF-215-1.0	DN15	-	Kvs = 1	24,30	1
VSOF-215-1.6	DN15	-	Kvs = 1,6	24,30	1
VSOF-215-2.5	DN15	-	Kvs = 2,5	24,30	1
VSOF-220-2.5	DN20	-	Kvs = 2,5	25,50	1
VSOF-220-4.0	DN20	-	Kvs = 4	25,50	1
VSOF-225-4.0P	DN25	-	Kvs = 4	100,60	1
VSOF-225-5.5P	DN25	-	Kvs = 5,5	100,60	1



10.03 - VÁLVULAS LINEALES PEQUEÑAS Y DE FAN-COILS

10.03 - VÁLVULAS LINEARES PEQUENAS E DE FAN-COILS

Cuerpos de válvula

2 vías

Corpos de válvula

2 vías

VSMF-2



Cuerpos de válvula 2 vías

- Igual porcentaje para fan-coil
- Conexión rosca externa
- Carrera lineal 6,5 mm
- Cuerpo de latón
- T_{máx} 120 °C - PN16
- Para MT8, M6410 y M7410

Corpos de válvula 2 vías

- Percentagem igual para fan-coil
- Ligaçao roscada externa
- Curso 6,5 mm
- Corpo de latão
- T_{máx} 120 °C - PN16
- Para MT8, M6410 e M7410

Referencia				€	Embalaje
Referência				€	Embalagem
VSMF-215-0.16	DN15	-	Kvs = 0,16	26,60	1
VSMF-215-0.25	DN15	-	Kvs = 0,25	26,60	1
VSMF-215-0.4	DN15	-	Kvs = 0,4	26,60	1
VSMF-215-0.63	DN15	-	Kvs = 0,63	26,60	1
VSMF-215-1.0	DN15	-	Kvs = 1	26,60	1
VSMF-215-1.6	DN15	-	Kvs = 1,6	26,60	1
VSMF-215-2.5	DN15	-	Kvs = 2,5	26,60	1
VSMF-220-2.5	DN20	-	Kvs = 2,5	37,20	1
VSMF-220-4.0	DN20	-	Kvs = 4	37,20	1
VSMF-225-6.3P	DN25	-	Kvs = 6,3	75,40	1
VSMF-225-8.0P	DN25	-	Kvs = 8	75,40	1

Cuerpos de válvula

3 vías

Corpos de válvula

3 vías

V5833A4...



Cuerpos de válvula 3 vías

- Todo-nada para fan-coil
- Conexión rosca externa
- Carrera lineal 2,5 mm
- Cuerpo de latón
- T_{máx} 110 °C - PN16
- Para MT4

Corpos de válvula 3 vías

- Tudo-nada para fan-coil
- Ligaçao roscada externa
- Curso 2,5 mm
- Corpo de latão
- T_{máx} 110 °C - PN16
- Para MT4

Referencia				€	Embalaje
Referência				€	Embalagem
V5833A4007	DN15	-	Kvs 1,6	55,30	1
V5833A4015	DN20	-	Kvs 2,5	69,40	1

V5833A1...

Cuerpos de válvula 3 vías

- Igual porcentaje para fan-coil
- Rosca externa
- Carrera 6,5 mm
- Cuerpo de latón
- T_{máx} 110 °C - PN16
- Para MT8, M6410 y M7410

Corpos de válvula 3 vías

- Percentagem igual para fan-coil
- Ligaçao roscada externa
- Curso 6,5 mm
- Corpo de latão
- T_{máx} 110 °C - PN16
- Para MT8, M6410 e M7410

Referencia				€	Embalaje
Referência				€	Embalagem
V5833A1003	DN15	-	Kvs 0,25	60,20	1
V5833A1011	DN15	-	Kvs 0,4	60,20	1
V5833A1029	DN15	-	Kvs 0,63	60,20	1
V5833A1037	DN15	-	Kvs 1,0	60,20	1
V5833A1045	DN15	-	Kvs 1,6	60,20	1
V5833A3009	DN20	-	Kvs 2,5	82,90	1
V5833A1052	DN20	-	Kvs 2,5	83,00	1
V5833A3017	DN20	-	Kvs 4,0	97,00	1
V5833A1060	DN20	-	Kvs 4,0	96,90	1

10.03 - VÁLVULAS LINEALES PEQUEÑAS Y DE FAN-COILS

10.03 - VÁLVULAS LINEARES PEQUENAS E DE FAN-COILS

Cuerpos de válvula	3 vías
<i>Corpos de válvula</i>	<i>3 vias</i>

VSOE-3

Cuerpos de válvula 3 vías

- Todo-nada para fan-coil
- Conexión rosca externa
- Carrera lineal 2,5 mm
- Cuerpo de latón
- Tmáx 120 °C – PN16
- Para MT4

Corpos de válvula 2 vias

- Tudo-nada para fan-coil
- Ligação roscada externa
- Curso 2,5 mm
- Corpo de latão
- Tmáx 120 °C - PN16
- Para MT4

Referencia			€	Embalaje
<i>Referência</i>			€	<i>Embalagem</i>
VSOE-315-1.0	DN15	- Kvs = 1	30,90	1
VSOE-315-1.6	DN15	- Kvs = 1,6	30,90	1
VSOE-315-2.5	DN15	- Kvs = 2,5	30,90	1
VSOE-320-2.5	DN20	- Kvs = 2,5	35,80	1
VSOE-320-4.0	DN20	- Kvs = 4	35,80	1
VSOE-325-4.0P	DN25	- Kvs = 4	111,50	1
VSOE-325-5.5P	DN25	- Kvs = 5,5	111,50	1

VSMF-3

Cuerpos de válvula 3 vías

- Igual porcentaje para fan-coil
- Conexión rosca externa
- Carrera lineal 6,5 mm
- Cuerpo de latón
- Tmáx 120 °C – PN16
- Para MT8, M6410 y M7410

Corpos de válvula 2 vias

- Percentagem igual para fan-coil
- Ligação roscada externa
- Curso 6,5 mm
- Corpo de latão
- Tmáx 120 °C - PN16
- Para MT8, M6410 e M7410

Referencia			€	Embalaje
<i>Referência</i>			€	<i>Embalagem</i>
VSMF-315-0.25	DN15	- Kvs = 0,25	44,60	1
VSMF-315-0.4	DN15	- Kvs = 0,4	44,60	1
VSMF-315-0.63	DN15	- Kvs = 0,63	44,60	1
VSMF-315-1.0	DN15	- Kvs = 1	44,60	1
VSMF-315-1.6	DN15	- Kvs = 1,6	44,60	1
VSMF-315-2.5	DN15	- Kvs = 2,5	61,40	1
VSMF-320-2.5	DN20	- Kvs = 2,5	61,40	1
VSMF-320-4.0	DN20	- Kvs = 4	61,40	1
VSMF-325-6.3P	DN25	- Kvs = 6,3	104,40	1
VSMF-325-8.0P	DN25	- Kvs = 8	104,40	1



10.03 - VÁLVULAS LINEALES PEQUEÑAS Y DE FAN-COILS

10.03 - VÁLVULAS LINEARES PEQUENAS E DE FAN-COILS

Cuerpos de válvula

3 vías con by-pass

Corpos de válvula

3 vias com by-pass

V5833C4...

Cuerpos de válvula 3 vías con by-pass

- Todo-nada para fan-coil
- Conexión rosca externa
- Carrera lineal 2,5 mm
- Cuerpo de latón
- Tmáx 110 °C - PN16
- Para MT4

Corpos de válvula 3 vias com by-pass

- Tudo-nada para fan-coil
- Ligação roscada externa
- Curso 2,5 mm
- Corpo de latão
- Tmáx 110 °C - PN16
- Para MT4

Referencia				€	Embalaje
Referência				€	Embalagem
V5833C4003	DN15	-	Kvs 1,6	59,30	1
V5833C4011	DN20	-	Kvs 2,5	76,40	1

V5833C1...

Cuerpos de válvula 3 vías con by-pass

- Igual porcentaje para fan-coil
- Rosca externa
- Carrera 6,5 mm
- Cuerpo de latón
- Tmáx 110 °C - PN16
- Para MT8, M6410 y M7410

Corpos de válvula 3 vias com by-pass

- Percentagem igual para fan-coil
- Ligação roscada externa
- Curso 6,5 mm
- Corpo de latão
- Tmáx 110 °C - PN16
- Para MT8, M6410 e M7410

Referencia				€	Embalaje
Referência				€	Embalagem
V5833C1066	DN15	-	Kvs 0,25	70,60	1
V5833C1009	DN15	-	Kvs 0,4	70,60	1
V5833C1017	DN15	-	Kvs 0,63	70,60	1
V5833C1025	DN15	-	Kvs 1,0	70,60	1
V5833C1033	DN15	-	Kvs 1,6	70,60	1
V5833C1140	DN20	-	Kvs 2,5	109,30	1
V5833C1041	DN20	-	Kvs 2,5	109,30	1
V5833C1152	DN20	-	Kvs 4,0	109,30	1
V5833C1058	DN20	-	Kvs 4,0	109,30	1

VSOF-4

Cuerpos de válvula 3 vías con by-pass

- Todo-nada para fan-coil
- Conexión rosca externa
- Carrera lineal 2,5 mm
- Cuerpo de latón
- Tmáx 120 °C - PN16
- Para MT4

Corpos de válvula 3 vias com by-pass

- Tudo-nada para fan-coil
- Ligação roscada externa
- Curso 2,5 mm
- Corpo de latão
- Tmáx 120 °C - PN16
- Para MT4

Referencia				€	Embalaje
Referência				€	Embalagem
VSOF-415-1.0	DN15	-	Kvs = 1	32,90	1
VSOF-415-1.6	DN15	-	Kvs = 1.6	32,90	1
VSOF-415-2.5	DN15	-	Kvs = 2.5	32,90	1
VSOF-420-2.5	DN20	-	Kvs = 2.5	38,60	1
VSOF-420-4.0	DN20	-	Kvs = 4	38,60	1
VSOF-425-4.0P	DN25	-	Kvs = 4	106,50	1
VSOF-425-5.5P	DN25	-	Kvs = 5.5	106,50	1



10.03 - VÁLVULAS LINEALES PEQUEÑAS Y DE FAN-COILS

10.03 - VÁLVULAS LINEARES PEQUENAS E DE FAN-COILS

Cuerpos de válvula

3 vías con by-pass

Corpos de válvula

3 vias com by-pass

VSMF-4

Cuerpos de válvula 3 vías con by-pass

- Igual porcentaje para fan-coil
- Conexión rosca externa
- Carrera lineal 6,5 mm
- Cuerpo de latón
- T_{máx} 120 °C - PN16
- Para MT8, M6410 y M7410

Corpos de válvula 3 vias com by-pass

- Percentagem igual para fan-coil
- Ligaçao roscada externa
- Curso 6,5 mm
- Corpo de latão
- T_{máx} 120 °C - PN16
- Para MT8, M6410 e M7410

Referencia			€	Embalaje
Referência			€	Embalagem
VSMF-415-0.25	DN15	- Kvs = 0,25	36,80	1
VSMF-415-0.4	DN15	- Kvs = 0,4	36,80	1
VSMF-415-0.63	DN15	- Kvs = 0,63	36,80	1
VSMF-415-1.0	DN15	- Kvs = 1	36,80	1
VSMF-415-1.6	DN15	- Kvs = 1,6	36,80	1
VSMF-415-2.5	DN15	- Kvs = 2,5	36,80	1
VSMF-420-2.5	DN20	- Kvs = 2,5	47,40	1
VSMF-420-4.0	DN20	- Kvs = 4	47,40	1
VSMF-425-6.3P	DN25	- Kvs = 6,3	82,10	1
VSMF-425-8.0P	DN25	- Kvs = 8	82,10	1



Tabla de selección

Tabela de seleção

vÁlvulas	Posición de la válvula con actuador sin tensión	
	Actuadores MT...NC	Actuadores MT...NO
V5832A...	Paso/Passo A --> B Cerrado/fechado	Paso/Passo A --> B Abierto/aberto
V5833A...	Paso/Passo A --> AB Abierto/aberto	Paso/Passo A --> AB Cerrado/fechado
V5833C...	Paso/Passo A --> AB Abierto/aberto	Paso/Passo A --> AB Cerrado/fechado
VSxF-2...	Paso/Passo A --> B Abierto/aberto	Paso/Passo A --> B Cerrado/fechado
VSxF-3...	Paso/Passo A --> AB Abierto/aberto	Paso/Passo A --> AB Cerrado/fechado
VSxF-4...	Paso/Passo A --> AB Abierto/aberto	Paso/Passo A --> AB Cerrado/fechado

Válvulas

De 3 vías

Válvulas

De 3 vias

V5078B

Válvulas de asiento de 3 vías para calefacción y suelo radiante

- Rosca hembra
- PN16
- Para actuadores M6410L7006

Válvulas de asiento de 3 vias para aquecimento e piso radiante

- Rosca fêmea
- PN16
- Para actuadores M6410L7006

Referencia			€	Embalaje
Referência			€	Embalagem
V5078B1005	1/2"	Kvs 2,5	89,00	1
V5078B1013	3/4"	Kvs 3,3	89,00	1
V5078B1021	1"	Kvs 5	113,70	1
V5078B1039	1 1/4"	Kvs 5	146,80	1
V5078B1047	1 1/2"	Kvs 11	348,60	1
V5078B1054	2"	Kvs 13	385,40	1



10.04 - ACTUADORES PARA VÁLVULAS LINEALES PEQUEÑAS

10.04 - ACTUADORES PARA PEQUEÑAS VÁLVULAS LINEARES

Smart-T

Regulación todo-nada

Smart-T

Regulação tudo-nada

MT4 - xxx

Actuadores termoelectrónicos

- Para válvulas con conexión roscada M30 x 1,5 y de 2,5... 3 mm de carrera
- Para válvulas V5822A, V5832A, V5833A, V5833C, V300
- Carrera 2,5 mm
- Fuerza 90 N

Actuadores termoelectrónicos

- Para válvulas com ligação roscada M30 x 1,5 e de 2,5... 3 mm de curso
- Para válvulas V5822A, V5832A, V5833A, V5833C, V300
- Curso 2,5 mm
- Fuerza 90 N



Referencia		€	Embalaje
Referência		€	Embalagem
MT4-024-NO	Normalmente abierto - 24 Vac <i>Normalmente aberto - 24 Vac</i>	31,50	1
MT4-024-NO-2.5M	Normalmente abierto - Cable de 2,5 m - 24 Vac <i>Normalmente aberto - Cabo de 2,5 m - 24 V CA</i>	33,20	1
MT4-024-NC	Normalmente cerrado - 24 Vac <i>Normalmente fechado - 24 V CA</i>	31,50	1
MT4-024-NC-2.5M	Normalmente cerrado - Cable de 2,5 m - 24 Vac <i>Normalmente fechado - Cabo de 2,5 m - 24 V CA</i>	33,20	1
MT4-230-NO	Normalmente abierto - 230 Vac <i>Normalmente aberto - 230 V CA</i>	31,50	1
MT4-230-NO-2.5M	Normalmente abierto - Cable de 2,5 m - 230 Vac <i>Normalmente aberto - Cabo de 2,5 m - 230 V CA</i>	33,20	1
MT4-230-NC	Normalmente cerrado - 230 Vac <i>Normalmente fechado - 230 V CA</i>	31,50	1
MT4-230-NC-2.5M	Normalmente cerrado - Cable de 2,5 m - 230 Vac <i>Normalmente fechado - Cabo de 2,5 m - 230 V CA</i>	33,20	1

10.04 - ACTUADORES PARA VÁLVULAS LINEALES PEQUEÑAS

10.04 - ACTUADORES PARA PEQUEÑAS VÁLVULAS LINEALES

Smart-T	Regulación todo-nada
<i>Smart-T</i>	<i>Regulação tudo-nada</i>

MT8 - xxx

Actuadores termoelectrónicos

- Para válvulas con conexión roscada M30 x 1,5 y de 6,5 mm de carrera
- Para válvulas V5832A, V5833A, V5833C (DN15-20)
- Carrera 6,5 mm
- Fuerza 90 N

Actuadores termoelectrónicos

- Para válvulas com ligação roscada M30 x 1,5 e de 6,5 mm de Curso
- Para válvulas V5832A, V5833A, V5833C (DN15-20)
- Curso 6,5 mm
- Fuerza 90 N

Referencia		€	Embalaje
Referência		€	Embalagem
MT8-024-NO	Normalmente abierto - 24 Vac <i>Normalmente aberto - 24 V CA</i>	40,30	1
MT8-024-NO-2.5M	Normalmente abierto - Cable de 2,5 m - 24 Vac <i>Normalmente aberto - Cabo de 2,5 m - 24 V CA</i>	41,40	1
MT8-024-NC	Normalmente cerrado - 24 Vac <i>Normalmente fechado - 24 V CA</i>	40,30	1
MT8-024-NC-2.5M	Normalmente cerrado - Cable de 2,5 m - 24 Vac <i>Normalmente fechado - Cabo de 2,5 m - 24 V CA</i>	41,40	1
MT8-230-NO	Normalmente abierto - 230 Vac <i>Normalmente aberto - 230 V CA</i>	40,30	1
MT8-230-NO-2.5M	Normalmente abierto - Cable de 2,5 m - 230 Vac <i>Normalmente aberto - Cabo de 2,5 m - 230 V CA</i>	41,40	1
MT8-230-NC	Normalmente cerrado - 230 Vac <i>Normalmente fechado - 230 V CA</i>	40,30	1
MT8-230-NC-2.5M	Normalmente cerrado - Cable de 2,5 m - 230 Vac <i>Normalmente fechado - Cabo de 2,5 m - 230 V CA</i>	41,40	1



ADAPTADORES

Referencia		€	Embalaje
Referência		€	Embalagem
MT-ADAPT-HW	Adaptadores para montaje en válvula M30 x 1,5 10 unidades MT-ADAPT-HW <i>Adaptadores para montagem em válvula M30 x 1,5</i> <i>10 unidades MT-ADAPT-HW</i>	73,00	1
MT-ADAPT-HP	Adaptadores para montaje en válvula Herz/Polytherm 10 unidades MT-ADAPT-HP <i>Adaptadores para montagem em válvula Herz/Polytherm</i> <i>10 unidades MT-ADAPT-HP</i>	73,00	1
EVA10RA	Adaptadores para montaje en válvula Danfoss-RA 10 unidades EVA10RA <i>Adaptadores para montagem em válvula Danfoss-RA</i> <i>10 unidades EVA10RA</i>	16,30	1
HCA1VEL	Adaptadores para montaje en colectores Velta HCA1VEL <i>Adaptadores para montagem em colectores Velta HCA1VEL</i>	11,60	1
R453HY002	Adaptadores para montaje en válvula Giacomini <i>Adaptadores para montagem em válvula Giacomini</i>	7,10	1

Actuador para control por zonas

Actuador para control por zonas

M6410



Actuadores eléctricos

- Para válvulas con conexión roscada M30 x 1,5 y de 6,5 mm de carrera
- Para válvulas V5822, V5823, V5832, V5833, V5078
- Carrera 6,5 mm

Actuadores eléctricos

- Para válvulas com ligação roscada M30 x 1,5 e de 6,5 mm de curso
- Para válvulas V5822, V5823, V5832, V5833, V5078
- Curso 6,5 mm

Referencia		€	Embalaje
Referência		€	Embalagem
Modelos a 24V/50Hz			
M6410C2023	F = 180 N - T = 150s	115,50	1
M6410C4029	F = 180 N - T = 150s Contacto auxiliar	137,20	1
M6410C2031	F = 300 N - T = 150s	117,80	1
M6410C4037	F = 300 N - T = 150s Contacto auxiliar	137,20	1
Modelos a 230V/50Hz			
M6410L2023	F = 90 N - T = 150s	131,50	1
M6410L4029	F = 90 N - T = 150s Contacto auxiliar	172,70	1
M6410L7006	F = 180 N - T = 185s Para V5078	164,40	1
M6410L2031	F = 300 N - T = 150s	144,20	1
M6410L4037	F = 300 N - T = 150s Contacto auxiliar	178,70	1

M7410

Actuadores eléctricos

- Para válvulas con conexión roscada M30 x 1,5
- Para válvulas V5822, V5823, V5832, V5833

Actuadores eléctricos

- Para válvulas com ligação roscada M30 x 1,5
- Para válvulas V5822, V5823, V5832, V5833



Referencia		€	Embalaje
Referência		€	Embalagem
M7410C1007	F = 180 N -T = 150s -Carrera 6,5 mm- 24 Vac - 3 pt F = 180 N -T = 150s -Curso 6,5 mm - 24 Vac - 3 pt	98,10	1
M7410C1015	F = 300 N - T = 150s -Carrera 6,5 mm- 24 Vac - 3 pt F = 300 N - T = 150s -Curso 6,5 mm- 24 Vac - 3 pt	102,60	1
M7410A1001	F = 90 N -T = 57s -Carrera 2,5 mm- 24 Vac - 3 pt F = 90 N -T = 57s -Curso 2,5 mm- 24 Vac - 3 pt	98,00	1
M7410E1002	F = 180 N -T = 150s -Carrera 6,5 mm- 24 Vac - 0/2..10V F = 180 N -T = 150s -Curso 6,5 mm - 24 Vac - 0/2..10V	222,50	1
M7410E1028	F = 300 N -T = 150s -Carrera 6,5 mm- 24 Vac - 0/2..10V F = 300 N -T = 150s -Curso 6,5 mm- 24 Vac - 0/2..10V	227,10	1

10.04 - ACTUADORES PARA VÁLVULAS LINEALES PEQUEÑAS

10.04 - ACTUADORES PARA PEQUEÑAS VÁLVULAS LINEARES

Actuador para control por zonas

Actuador para control por zonas

ML6435

Actuador termoelectrico

- Para válvulas con conexión roscada M30 x 1,5 y de 6,5 mm de carrera
- Para válvulas V5825B, V5832B, V5833A (DN25...40)
- Fuerza 400 N

Actuadores eléctricos

- Para válvulas com ligação roscada M30 x 1,5 e de 6,5 mm de curso
- Para válvulas V5825B, V5832B, V5833A (DN25...40)
- Força 400 N



Referencia		€	Embalaje
Referência		€	Embalagem
ML6435B1008	60 s – 24 Vac – 3 pt – Retorno por muelle/ Retorno por mola	269,80	1
ML6435B1016	60 s – 230 Vac – 3 pt – Retorno por muelle/ Retorno por mola	244,00	1

ML743X

Actuadores eléctricos

- Para válvulas con conexión roscada M30 x 1,5
- Para válvulas V5825B, V5832B, V5833A (DN25...40)
- Fuerza 400 N
- Carrera de 6,5 mm

Actuadores eléctricos

- Para válvulas com ligação roscada M30 x 1,5
- Para válvulas V5825B, V5832B, V5833A (DN25...40)
- Força 400 N
- Curso de 6,5 mm

Referencia		€	Embalaje
Referência		€	Embalagem
ML7430E1005	15 s – 24 Vac – 0/2...10 V	270,00	1
ML7435E1004	60 s – 24 Vac – 0/2...10 V – Retorno por muelle/ Retorno por mola	347,10	1

10.05 - VÁLVULAS ROTATIVAS

10.05 - VÁLVULAS ROTATIVAS

Válvulas de mariposa

Válvulas de mariposa

V5421B

Válvulas de mariposa

- Disco rotativo de acero inoxidable
- PN16
- Para actuadores M60..., M70...

Válvulas de mariposa

- Disco rotativo de aço inoxidável
- PN16 Para actuadores M60..., M70...

Referencia			€	Embalaje
Referência			€	Embalagem
V5421B1009	DN 25	Kvs 26	298,90	1
V5421B1017	DN 32	Kvs 26	298,90	1
V5421B1025	DN 40	Kvs 50	311,20	1
V5421B1033	DN 50	Kvs 116	338,70	1
V5421B1041	DN 65	Kvs 259	381,90	1
V5421B1058	DN 80	Kvs 377	413,40	1
V5421B1066	DN 100	Kvs 763	472,40	1
V5421B1074	DN 125	Kvs 1030	458,80	1
V5421B1082	DN 150	Kvs 1790	638,00	1
V5421B1090	DN 200	Kvs 3460	806,00	1



10.05 - VÁLVULAS ROTATIVAS

10.05 - VÁLVULAS ROTATIVAS

Válvulas de 3 vías

Válvulas de 3 vías

DR...GMLA - DR...GFLA



Válvulas de 3 vías

- Cuerpo de hierro fundido
- Temperatura máxima 130 °C
- PN6
- Para actuadores M6061A, M6061L

Válvulas de 3 vías

- Corpo de ferro fundido
- Temperatura máxima 130 °C
- PN6
- Para actuadores M6061A, M6061L

Referencia				€	Embalaje
Referência				€	Embalagem
DR20GMLA	R = 3/4"	Kvs 6,3	Rosca interna	85,80	1
DR25GMLA	R = 1"	Kvs 10,0	Rosca interna	89,10	1
DR32GMLA	R = 1 1/4"	Kvs 16,0	Rosca interna	105,60	1
DR40GMLA	R = 1 1/2"	Kvs 25,0	Rosca interna	118,30	1



DR40GFLA	DN 40	Kvs 25,0	Bridas-Flanges	190,80	1
DR50GFLA	DN 50	Kvs 40,0	Bridas-Flanges	232,80	1
DR65GFLA	DN 65	Kvs 63,0	Bridas-Flanges	258,20	1
DR80GFLA	DN 80	Kvs 100,0	Bridas-Flanges	386,00	1
DR100GFLA	DN 100	Kvs 160,0	Bridas-Flanges	467,70	1
DR125GFLA	DN 125	Kvs 250,0	Bridas-Flanges	852,00	1
DR150GFLA	DN 150	Kvs 630,0	Bridas-Flanges	1.556,00	1

Válvulas de 4 vías

Válvulas de 4 vías

ZR...MA - ZR...FA



Válvulas de 4 vías

- Cuerpo de hierro fundido
- Temperatura máxima 130 °C
- PN6
- Para actuadores M6061A, M6061L

Válvulas de 4 vías

- Corpo de ferro fundido
- Temperatura máxima 130 °C
- PN6
- Para actuadores M6061A, M6061L

Referencia				€	Embalaje
Referência				€	Embalagem
ZR20MA	R = 3/4"	Kvs 6,3	Rosca interna	91,00	1
ZR25MA	R = 1"	Kvs 10,0	Rosca interna	96,70	1
ZR32MA	R = 1 1/4"	Kvs 16,0	Rosca interna	106,90	1
ZR40MA	R = 1 1/2"	Kvs 25,0	Rosca interna	133,40	1

ZR40FA	DN 40	Kvs 25,0	Bridas-Flanges	212,60	1
ZR50FA	DN 50	Kvs 40,0	Bridas-Flanges	273,50	1
ZR65FA	DN 65	Kvs 63,0	Bridas-Flanges	295,20	1
ZR80FA	DN 80	Kvs 100,0	Bridas-Flanges	416,90	1
ZR100FA	DN100	Kvs 160,0	Bridas-Flanges	696,00	1
ZR125FA	DN 125	Kvs 250,0	Bridas-Flanges	834,00	1
ZR150FA	DN 150	Kvs 400,0	Bridas-Flanges	951,00	1
ZR200FA	DN 200	Kvs 630,0	Bridas-Flanges	1.488,00	1

10.06 - ACTUADORES ROTATIVOS

10.06 - ACTUADORES ROTATIVOS

Actuadores eléctricos

Actuadores eléctricos

M6061

Actuadores rotativos eléctricos

- Para válvulas DR, ZR, V5421B
- Control flotante
- Acción manual

Actuadores rotativos eléctricos

- Para válvulas DR, ZR, V5421B
- Controlo flutuante
- Acção manual

Referencia		€	Embalaje
Referência		€	Embalagem
M6061A1013	F = 10 Nm - 24V/50Hz - 1,5 min Para válvulas hasta/até 1 1/2"	194,70	1
M6061A1021	F = 20 Nm - 24V/50Hz - 1,6 min Para válvulas hasta/até 2 1/2"	266,80	1
M6061A1047	F = 40 Nm - 24V/50Hz - 3,5 min Para válvulas hasta/até 6"	299,70	1
M6061L1019	F = 10 Nm - 230V/50Hz - 1,5 min Para válvulas hasta/até 1 1/2"	197,30	1
M6061L1027	F = 20 Nm - 230V/50Hz - 1,6 min Para válvulas hasta/até 2 1/2"	244,70	1
M6061L1043	F = 40 Nm - 230V/50Hz - 3,5 min Para válvulas hasta/até 6"	269,20	1
ATU2040ESBE	Acoplamiento para M6061L - V5069C/V5070C Acoplamento para M6061L - V5069C/V5070C	118,90	1
VMS2	Contacto auxiliar doble - SPDT para M6061 Duplo contacto auxiliar - SPDT para M6061	62,70	1



Actuadores eléctricos con control modulante

Actuadores eléctricos con control modulante

M7061

Actuadores rotativos eléctricos

- Para válvulas DR, ZR, V5421
- Control modulante
- 24 Vac
- Acción manual

Actuadores rotativos eléctricos

- Para válvulas DR, ZR, V5421
- Controlo modulante
- 24 Vac
- Acção manual

Referencia		€	Embalaje
Referência		€	Embalagem
M7061E1012	F = 10 Nm - 24V/50Hz - 1,5 min Para válvulas hasta/até 1 1/2"	485,60	1
M7061E1020	F = 20 Nm - 24V/50Hz - 3,0 min Para válvulas hasta/até 2 1/2"	481,20	1



10.07 - VÁLVULAS LINEALES

10.07 - VÁLVULAS LINEARES

Válvulas lineales

Rosca hembra

Válvulas lineares

Rosca fêmea

V5011R



Válvulas lineales de 2 vías

- Rosca hembra
- Para agua caliente/fría
- Cuerpo de latón
- T_{máx} 170 °C - PN16
- Para actuadores ML...

Válvulas lineares de 2 vías

- Rosca fêmea
- Para água quente/fría
- Corpo de latão
- T_{máx} 170 °C - PN16
- Para actuadores ML...

Referencia			€	Embalaje
Referência			€	Embalagem
V5011R1000	DN = 15	Kvs = 0,63	152,70	1
V5011R1018	DN = 15	Kvs = 1	152,70	1
V5011R1026	DN = 15	Kvs = 1,6	152,70	1
V5011R1034	DN = 15	Kvs = 2,5	152,70	1
V5011R1042	DN = 15	Kvs = 4	152,70	1
V5011R1059	DN = 20	Kvs = 6,3	161,00	1
V5011R1067	DN = 25	Kvs = 10	171,90	1
V5011R1075	DN = 32	Kvs = 16	204,60	1
V5011R1083	DN = 40	Kvs = 25	248,30	1
V5011R1091	DN = 50	Kvs = 40	322,00	1

V5013R



Válvulas lineales de 3 vías

- Rosca hembra
- Para agua caliente/fría
- Cuerpo de latón
- T_{máx} 170 °C
- PN16
- Para actuadores ML...

Válvulas lineares de 3 vías

- Rosca fêmea
- Para água quente/fría
- Corpo de latão
- T_{máx} 170 °C
- PN16
- Para actuadores ML...

Referencia			€	Embalaje
Referência			€	Embalagem
V5013R1032	DN = 15	Kvs = 2,5	152,70	1
V5013R1040	DN = 15	Kvs = 4	152,70	1
V5013R1057	DN = 20	Kvs = 6,3	161,00	1
V5013R1065	DN = 25	Kvs = 10	171,90	1
V5013R1073	DN = 32	Kvs = 16	204,60	1
V5013R1081	DN = 40	Kvs = 25	248,30	1
V5013R1099	DN = 50	Kvs = 40	322,00	1

Válvulas lineales

Rosca macho

Válvulas lineares

Rosca macho

V5832B



Válvulas lineales de 2 vías

- Rosca macho
- Para agua caliente/fría
- Para M7410, M6410
- Cuerpo de latón
- T_{máx} 130 °C
- PN16

Válvulas lineares de 2 vías

- Rosca macho
- Para água quente/fría
- Para M7410, M6410
- Corpo de latão
- T_{máx} 130 °C
- PN16

Referencia				€	Embalaje
Referência				€	Embalagem
V5832B2075	DN = 25	1 1/2"	Kvs = 4,0	144,20	1
V5832B2083	DN = 25	1 1/2"	Kvs = 6,3	144,20	1
V5832B2091	DN = 25	1 1/2"	Kvs = 10	144,20	1
V5832B2109	DN = 32	2"	Kvs = 16	191,50	1
V5832B2117	DN = 40	2 1/4"	Kvs = 25	253,90	1

10.07 - VÁLVULAS LINEALES

10.07 - VÁLVULAS LINEARES

Válvulas lineales

Rosca macho

Válvulas lineares

Rosca macho

V5833A

Válvulas lineales de 3 vías

- Rosca macho
- Para agua caliente/fría
- Para M7410, M6410
- Cuerpo de latón
- T_{máx} 130 °C
- PN16

Válvulas lineares de 3 vías

- Rosca macho
- Para água quente/fría
- Para M7410, M6410
- Corpo de latão
- T_{máx} 130 °C
- PN16

Referencia				€	Embalaje
Referência				€	Embalagem
V5833A2076	DN = 25	1 1/2"	Kvs = 4,0	134,20	1
V5833A2084	DN = 25	1 1/2"	Kvs = 6,3	134,20	1
V5833A2092	DN = 25	1 1/2"	Kvs = 10	134,20	1
V5833A2100	DN = 32	2"	Kvs = 16	166,20	1
V5833A2118	DN = 40	2 1/4"	Kvs = 25	223,20	1



Accesorios para V5832B y V5833A

Acessórios para V5832B e V5833A

Juego de racores con junta

- Para V5832B (necesita 2 juegos)
- Para V5833A (necesita 3 juegos)

Jogo de adaptadores com junta

- Para V5832B (necessários 2 jogos)
- Para V5833A (necessários 3 jogos)

Referencia				€	Embalaje
Referência				€	Embalagem
AC-25T	DN = 25	-	Rosca macho R 1"	17,50	1
AC-32T	DN = 32	-	Rosca macho R 1 1/4"	32,30	1
AC-40T	DN = 40	-	Rosca macho R 1 1/2"	45,60	1

Válvulas lineales

Bridas

Válvulas lineares

Flanges

V5328A

Válvulas lineales de 2 vías

- Bridas
- Para agua caliente/fría
- Cuerpo de hierro fundido
- T_{máx} 170 °C - PN16
- Para actuadores ML...

Válvulas lineares de 2 vías

- Flanges
- Para água quente/fría
- Corpo de ferro fundido
- T_{máx} 170 °C - PN16
- Para actuadores ML...

Referencia				€	Embalaje
Referência				€	Embalagem
V5328A1005	DN = 15	Kvs = 1,0	Carrera/Curso 20 mm	376,70	1
V5328A1013	DN = 15	Kvs = 1,6	Carrera/Curso 20 mm	376,70	1
V5328A1021	DN = 15	Kvs = 2,5	Carrera/Curso 20 mm	368,90	1
V5328A1039	DN = 15	Kvs = 4,0	Carrera/Curso 20 mm	368,90	1
V5328A1047	DN = 20	Kvs = 4,0	Carrera/Curso 20 mm	368,90	1
V5328A1054	DN = 20	Kvs = 6,3	Carrera/Curso 20 mm	368,90	1
V5328A1062	DN = 25	Kvs = 10,0	Carrera/Curso 20 mm	368,90	1
V5328A1070	DN = 32	Kvs = 16,0	Carrera/Curso 20 mm	452,90	1
V5328A1088	DN = 40	Kvs = 25,0	Carrera/Curso 20 mm	554,00	1
V5328A1096	DN = 50	Kvs = 40,0	Carrera/Curso 20 mm	685,00	1
V5328A1104	DN = 65	Kvs = 63,0	Carrera/Curso 20 mm	805,00	1
V5328A1112	DN = 80	Kvs = 100,0	Carrera/Curso 20 mm	1.190,00	1
V5328A1195	DN = 100	Kvs = 160,0	Carrera/Curso 38 mm	1.844,00	1
V5328A1203	DN = 125	Kvs = 250,0	Carrera/Curso 38 mm	2.592,00	1
V5328A1211	DN = 150	Kvs = 360,0	Carrera/Curso 38 mm	2.683,00	1



10.07 - VÁLVULAS LINEALES

10.07 - VÁLVULAS LINEARES



Válvulas lineales

Bridas

Válvulas lineares

Flanges

V5329A

Válvulas lineales de 3 vías

- Bridas
- Para agua caliente/fría
- Cuerpo de hierro fundido
- T_{máx} 170 °C - PN16
- Para actuadores ML...

Válvulas lineares de 3 vías

- Flanges
- Para água quente/fría
- Corpo de ferro fundido
- T_{máx} 170 °C - PN16
- Para actuadores ML...

Referencia				€	Embalaje
Referência				€	Embalagem
V5329A1004	DN = 15	Kvs = 2,5	Carrera/Curso 20 mm	450,20	1
V5329A1012	DN = 15	Kvs = 4,0	Carrera/Curso 20 mm	450,20	1
V5329A1020	DN = 20	Kvs = 6,3	Carrera/Curso 20 mm	450,20	1
V5329A1038	DN = 25	Kvs = 10,0	Carrera/Curso 20 mm	450,20	1
V5329A1046	DN = 32	Kvs = 16,0	Carrera/Curso 20 mm	543,00	1
V5329A1053	DN = 40	Kvs = 25,0	Carrera/Curso 20 mm	688,00	1
V5329A1061	DN = 50	Kvs = 40,0	Carrera/Curso 20 mm	827,00	1
V5329A1079	DN = 65	Kvs = 63,0	Carrera/Curso 20 mm	1.034,00	1
V5329A1087	DN = 80	Kvs = 100,0	Carrera/Curso 20 mm	1.433,00	1

Válvulas lineales mezcladora

Bridas

Válvulas lineares misturadora

Flanges

V5050A

Válvulas lineales de 3 vías

- Bridas
- Para agua caliente/fría
- Cuerpo de hierro fundido
- T_{máx} 220 °C - PN16
- Para actuadores ML...

Válvulas lineares de 3 vías

- Flanges
- Para água quente/fría
- Corpo de ferro fundido
- T_{máx} 220 °C - PN16
- Para actuadores ML...

Referencia				€	Embalaje
Referência				€	Embalagem
V5050A1090	DN = 100	Kvs = 160	Carrera/Curso 38 mm	2.566,00	1
V5050A1108	DN = 125	Kvs = 250	Carrera/Curso 38 mm	3.870,00	1
V5050A1116	DN = 150	Kvs = 360	Carrera/Curso 38 mm	4.313,00	1

Válvulas lineales diversora

Bridas

Válvulas lineares diversora

Flanges

V5050B

Válvulas lineales de 3 vías

- Bridas
- Para agua caliente/fría
- Cuerpo de hierro fundido
- T_{máx} 220 °C - PN16
- Para actuadores ML...

Válvulas lineares de 3 vías

- Flanges
- Para água quente/fría
- Corpo de ferro fundido
- T_{máx} 220 °C - PN16
- Para actuadores ML...

Referencia				€	Embalaje
Referência				€	Embalagem
V5050B1064	DN = 100	Kvs = 160	Carrera/Curso 38 mm	2.686,00	1
V5050B1072	DN = 125	Kvs = 250	Carrera/Curso 38 mm	3.676,00	1
V5050B1080	DN = 150	Kvs = 360	Carrera/Curso 38 mm	4.527,00	1

10.08 - ACTUADORES LINEALES

10.08 - ACTUADORES LINEARES

Actuadores lineales flotantes

600 N

Actuadores lineares com flutuador

600 N

ML6420A

Actuador lineal control flotante

- Carrera 20 mm
- Con accionamiento manual
- 3 pt

Actuador linear com flutuador

- Curso 20 mm
- Com accionamento manual
- 3pt

Referencia			€	Embalaje
Referência			€	Embalagem
Modelos a 230V/50Hz				
ML6420A3015	F = 600 N - T = 60 s -	Mando manual/Comando manual	460,40	1
ML6420A3031	F = 600 N - T = 30 s -	Mando manual/Comando manual	478,30	1
Modelos a 24V/50Hz				
ML6420A3007	F = 600 N - T = 60 s -	Mando manual/Comando manual	460,40	1
ML6420A3023	F = 600 N - T = 30 s -	Mando manual/Comando manual	478,30	1
ML6420A3072	F = 600 N - T = 60 s -	Mando manual/Comando manual	299,20	1



ML6425A

Actuador lineal control flotante

- Carrera 20 mm
- Con retorno por muelle
- 3 pt

Actuador linear com flutuador

- Curso 20 mm
- Com retorno por muelle
- 3 pt

Referencia			€	Embalaje
Referência			€	Embalagem
Modelos a 24V/50Hz				
ML6425A3006	F = 600 N - T = 108 s -	Válvula cerrada/Válvula fechada	761,00	1
ML6425B3005	F = 600 N - T = 108 s -	Válvula abierta/Válvula aberta	761,00	1
Modelos a 230V/50Hz				
ML6425A3014	F = 600 N - T = 108 s -	Válvula cerrada/Válvula fechada	761,00	1
ML6425B3021	F = 600 N - T = 108 s -	Válvula abierta/Válvula aberta	761,00	1



Accesorios

Acessórios

• Para ML6420 - ML6425

• Para ML6420 - ML6425

Referencia			€	Embalaje
Referência			€	Embalagem
43191680-005	Doble contacto final de carrera SPDT, ajustable (250 V~, 10 A) Interruptor duplo final SPDT, ajustável (250 V~, 10 A)		124,70	1
43191679-011	Potenciometro de realimentación con rango de trabajo 10 kohm Potenciômetro de realimentação com gama de funcionamento de 10 kohm		141,80	1
43191679-012	Potenciometro de realimentación con rango de trabajo 220 kohm Potenciômetro de realimentação com gama de funcionamento de 220 kohm		103,60	1

10.08 - ACTUADORES LINEALES

10.08 - ACTUADORES LINEARES



Actuadores lineales flotantes	1800 N
Actuadores lineares com flutuador	1800 N

ML6421...

Actuador lineal control flotante

- Con accionamiento manual
- 3 pt

Actuador linear com flutuador

- Com accionamiento manual
- 3 pt

Referencia		€	Embalaje
Referência		€	Embalagem
	Carrera 20 mm / Curso 20 mm		
ML6421A3005	F = 1800 N - T = 114 s -24V/50Hz	702,00	1
ML6421A3013	F = 1800 N - T = 114 s -230V/50Hz	790,00	1
	Carrera 38 mm / Curso 38 mm		
ML6421B3004	F = 1800 N - T = 210 s -24V/50Hz	739,00	1
ML6421B3012	F = 1800 N - T = 210 s -230V/50Hz	793,00	1

Accesorios

Acessórios

- Para ML6421

- Para ML6421

Referencia		€	Embalaje
Referência		€	Embalagem
43191680-002	Doble contacto final de carrera SPDT, ajustable (250 V~, 10 A) <i>Interruptor duplo final SPDT, ajustável (250 V~, 10 A)</i>	164,70	1
	Para modelos de 20 mm		
43191679-001	Potenciómetro de realimentación con rango de trabajo 220/135 ohm <i>Potenciómetro de realimentação com gama de função de 220/135 ohm</i>	103,60	1
43191679-007	Potenciómetro de realimentación con rango de trabajo 10 kohm <i>Potenciómetro de realimentação com gama de função de 10 kohm</i>	95,40	1
	Para modelos de 38 mm		
43191679-002	Potenciómetro de realimentación con rango de trabajo 220/135 ohm <i>Potenciómetro de realimentação com gama de função de 220/135 ohm</i>	111,60	1
43191679-008	Potenciómetro de realimentación con rango de trabajo 10 kohm <i>Potenciómetro de realimentação com gama de função de 10 kohm</i>	147,70	1

10.08 - ACTUADORES LINEALES

10.08 - ACTUADORES LINEARES

Actuadores lineales modulantes	600 N
Actuadores lineares modulantes	600 N

ML7420A

Actuadores lineales modulante

- Carrera 20 mm
- 24V/50Hz
- Señal 0/2...10V

Actuadores lineares modulante

- Curso 20 mm
- 24V/50Hz
- Sinal 0/2...10V

Referencia		€	Embalaje
Referência		€	Embalagem
ML7420A6009	F = 600 N - T = 60 s	605,00	1
ML7420A6025	F = 600 N - T = 60 s -Sin señal posición/Sem sinal de posição	370,00	1
ML7420A6017	F = 600 N - T = 30 s	655,00	1

ML7425...

Actuadores lineales modulante

- Carrera 20 mm
- Retorno por muelle
- 24V/50Hz
- Señal 0/2...10V

Actuadores lineares modulante

- Curso 20 mm
- Retorno por muelle
- 24V/50Hz
- Sinal 0/2...10V

Referencia		€	Embalaje
Referência		€	Embalagem
ML7425A6008	F = 600 N - T = 108 s -Sin tensión se extiende F = 600 N - T = 108 s - Sem tensão se estende	917,00	1
ML7425B6007	F = 600 N - T = 108 s -Sin tensión se retrae F = 600 N - T = 108 s - Sem tensão se aposenta	918,00	1

Accesorios

Acessórios

- Para ML7420-ML7425
- Para ML7420-ML7425

Referencia		€	Embalaje
Referência		€	Embalagem
43191680-205	Contacto auxiliar (250 V~, 10 A) Contacto auxiliar (250 V~, 10 A)	141,80	1

Actuadores lineales modulantes	1800 N
Actuadores lineares modulantes	1800 N

ML7421...

Actuadores lineales modulante

- 24 Vac / 12 VA
- Señal 0/2...10V

Actuadores lineares modulante

- 24 Vac / 12 VA
- Sinal 0/2...10V

Referencia		€	Embalaje
Referência		€	Embalagem
ML7421A3004	F = 1800 N - T = 114 s -Carrera / Curso 20 mm	870,00	1
ML7421B3003	F = 1800 N - T = 210 s -Carrera / Curso 38 mm	911,00	1

Accesorios

Acessórios

- Para ML7421
- Para ML7421

Referencia		€	Embalaje
Referência		€	Embalagem
43191680-002	Doble contacto final de carrera SPDT, ajustable (250 V~, 10 A) Interruptor duplo final SPDT, ajustável (250 V~, 10 A)	164,70	1



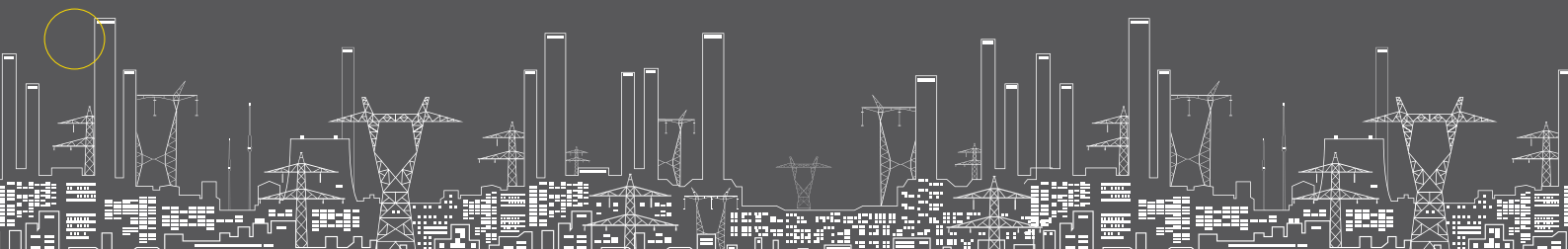
11.01 - Cuerpos de válvula y detentores - at concept	144
<i>11.01 - Corpos de válvula e detentores - at concept</i>	144
Cuerpos de válvula termostatzables - Para tubo de cobre - Pex - Multicapa	144
<i>Corpos de válvula termostatzado - Para tubo de cobre - Pex - Multicapa</i>	144
Detentores - Para tubo de cobre - Pex - Multicapa	145
<i>Detentores - Para tubo de cobre - Pex - Multicapa</i>	145
Cuerpos de válvula termostatzables - Para tubo roscado	146
<i>Corpos de válvula termostatzado - Para tubo roscado</i>	146
Detentores - Para tubo roscado	147
<i>Detentores - Para tubo roscado</i>	147
11.02 - Racores de compresión - at concept	148
<i>11.02 - racores de compressão - at concept</i>	148
Racores - Para tubo de cobre	148
<i>Racores - Para tubo de cobre</i>	148
Racores - Para tubo multicapa y PE-X	148
<i>Racores - Para tubo multicapa y PE-X</i>	148
Racores - Para tubo de cobre	148
<i>Racores - Para tubo de cobre</i>	148
Accesorios para válvulas termostáticos	148
<i>Acessórios para válvulas termostáticas</i>	148
11.03 - Cuerpos de válvula y detentores - Línea Design	149
<i>11.03 - Corpos de válvula e detentores - Linha Design</i>	149
Cuerpos de válvula termostatzables - Para tubo de cobre - Pex - Multicapa	149
<i>Corpos de válvula termostatzado - Para tubo de cobre - Pex - Multicapa</i>	149
Detentores - Línea Design - Para tubo de cobre - Pex - Multicapa	150
<i>Detentores - Linha Design - Para tubo de cobre - Pex - Multicapa</i>	150

11.04 - Racores de compresión - Línea Design	151
<i>11.04 - Racores de compressão - Linha Design</i>	151
Racores para válvula termostatzable Línea Diseño	151
<i>Unões para válvula com termóstato Linha Concepção</i>	151
11.05 - Cabezales termostáticos	152
<i>11.05 - Cabeças Termostáticos</i>	152
Para aplicaciones residenciales	152
<i>Para aplicações residenciais</i>	152
Controlador electrónico	154
<i>Controlador electrónico</i>	154
Accesorios para HR90WE	154
<i>Acessórios para HR90WE</i>	154
Con sonda de inmersión o de contacto - Capilar de 2 metros de longitud	155
<i>Com sonda de imersão ou de contacto - Capilar de 2 metros de comprimento</i>	155
11.06 - Válvulas para agua caliente sanitaria y calefacción	155
<i>11.06 - Válvulas para água quente sanitária e aquecimento</i>	155
Válvulas de 3 vías	155
<i>Válvulas de 3 vias</i>	155

VÁLVULAS TERMOSTÁTICAS

11

VÁLVULAS TERMOSTÁTICAS



Cuerpos de válvula termostatizables

Para tubo de cobre - Pex - Multicapa

Corpos de válvula termostatizado

Para tubo de cobre - Pex - Multicapa

MARTE

Cuerpos de válvula de latón niquelado

- Rosca macho
- Temperatura máx 120 °C
- Presión máxima 10 bar
- Conexión a radiador mediante junta tórica

Corpos de válvula de latão niquelado

- Rosca macho
- Temperatura máx 120 °C
- Pressão máxima 10 bar
- Ligação a radiador com junta tórica



Referencia		€	Embalaje
Referência		€	Embalagem
V300EBB10	Paso escuadra – R 3/8" – Kvs 1,62		
	Modelo esquadria – R 3/8" – Kvs 1,62	10,50	1
V300EBB15	Paso escuadra – R 1/2" – Kvs 1,62		
	Modelo esquadria – R 1/2" – Kvs 1,62	11,20	1



V300DBB10	Paso recto – R 3/8" – Kvs 1,47		
	Modelo direito – R 3/8" – Kvs 1,47	10,50	1
V300DBB15	Paso recto – R 1/2" – Kvs 1,47		
	Modelo direito – R 1/2" – Kvs 1,47	11,20	1

Cuerpos de válvula de latón niquelado

- Rosca macho
- Temperatura máx 120 °C
- Presión máxima 10 bar
- Conexión a radiador mediante junta tórica
- Kv ajustable

Corpos de válvula de latão niquelado

- Rosca macho
- Temperatura máx 120 °C
- Pressão máxima 10 bar
- Ligação a radiador com junta tórica
- Kv regulável



Referencia		€	Embalaje
Referência		€	Embalagem
V305ESLGB10	Paso escuadra – R 3/8" – Kvs 1,7		
	Modelo esquadria – R 3/8" – Kvs 1,7	12,30	1
V305ESLGB15	Paso escuadra – R 1/2" – Kvs 1,85		
	Modelo esquadria – R 1/2" – Kvs 1,85	12,90	1



V305DSLGB10	Paso recto – R 3/8" – Kvs 1,7		
	Modelo direito – R 3/8" – Kvs 1,7	12,30	1
V305DSLGB15	Paso recto – R 1/2" – Kvs 1,85		
	Modelo direito – R 1/2" – Kvs 1,85	12,90	1

11.01 - CUERPOS DE VÁLVULA Y DETENTORES AT CONCEPT

11.01 - CORPOS DE VÁLVULA E DETENTORES

AT CONCEPT

Cuerpos de válvula termostaticables

Para tubo de cobre - Pex - Multicapa

Corpos de válvula termostaticado

Para tubo de cobre - Pex - Multicapa

VENUS

Cuerpos de válvula de latón niquelado

- Rosca hembra
- Temperatura máx 120 °C
- Presión máxima 10 bar
- Conexión a radiador mediante junta tórica

Corpos de válvula de latão niquelado

- Rosca fêmea
- Temperatura máx 120 °C
- Pressão máxima 10 bar
- Ligação a radiador com junta tórica

Referencia		€	Embalaje
Referência		€	Embalagem
V310EBB10	Paso escuadra – R 3/8" – Kvs 1,62 <i>Modelo esquadria – R 3/8" – Kvs 1,62</i>	10,50	1
V310EBB15	Paso escuadra – R 1/2" – Kvs 1,62 <i>Modelo esquadria – R 1/2" – Kvs 1,62</i>	11,20	1



V310DBB10	Paso recto – R 3/8" – Kvs 1,47 <i>Via direita – R 3/8" – Kvs 1,47</i>	10,50	1
V310DBB15	Paso recto – R 1/2" – Kvs 1,47 <i>Via direita – R 1/2" – Kvs 1,47</i>	11,20	1



V310RBB15	Ángulo inverso – R 1/2" – Kvs 1,47 <i>Ângulo inverso – R 1/2" – Kvs 1,47</i>	16,50	1
-----------	---	-------	---



Cuerpos de válvula de latón niquelado

- Rosca hembra
- Temperatura máx 120 °C
- Presión máxima 10 bar
- Conexión a radiador mediante junta tórica
- Kv ajustable

Corpos de válvula de latão niquelado

- Rosca fêmea
- Temperatura máx 120 °C
- Pressão máxima 10 bar
- Ligação a radiador com junta tórica
- Kv regulável

Referencia		€	Embalaje
Referência		€	Embalagem
V320ESLGB10	Paso escuadra – R 3/8" – Kvs 1,7 <i>Modelo esquadria – R 3/8" – Kvs 1,7</i>	10,70	1
V320ESLGB15	Paso escuadra – R 1/2" – Kvs 1,85 <i>Modelo esquadria – R 1/2" – Kvs 1,85</i>	12,00	1



V320DSLGB10	Paso recto – R 3/8" – Kvs 1,7 <i>Modelo direito – R 3/8" – Kvs 1,7</i>	10,70	1
V320DSLGB15	Paso recto – R 1/2" – Kvs 1,85 <i>Modelo direito – R 1/2" – Kvs 1,85</i>	12,00	1



V320RSLGB15	Ángulo inverso – R 1/2" – Kvs 1,85 <i>Ângulo inverso – R 1/2" – Kvs 1,85</i>	16,50	1
-------------	---	-------	---



Detentores

Para tubo de cobre - Pex - Multicapa

Detentores

Para tubo de cobre - Pex - Multicapa

MARTE

Detentores de latón niquelado

- Rosca macho
- Temperatura máx 120 °C
- Presión máxima 10 bar
- Conexión a radiador mediante junta tórica

Detentores de latão niquelado

- Rosca macho
- Temperatura máx 120 °C
- Pressão máxima 10 bar
- Conexão a radiador mediante junta tórica



Referencia		€	Embalaje
Referência		€	Embalagem
V330E010	Paso escuadra – R 3/8" <i>Modelo esquadria – R 3/8"</i>	7,00	1
V330E015	Paso escuadra – R 1/2" <i>Modelo esquadria – R 1/2"</i>	7,40	1



V330D010	Paso recto – R 3/8" <i>Via direita – R 3/8"</i>	7,00	1
V330D015	Paso recto – R 1/2" <i>Via direita – R 1/2"</i>	7,40	1

VENUS

Detentores de latón niquelado

- Rosca hembra
- Temperatura máx 120 °C
- Presión máxima 10 bar
- Conexión a radiador mediante junta tórica

Detentores de latão niquelado

- Rosca fêmea
- Temperatura máx 120 °C
- Pressão máxima 10 bar
- Conexão a radiador mediante junta tórica



Referencia		€	Embalaje
Referência		€	Embalagem
V340E010	Paso escuadra – R 3/8" <i>Modelo esquadria – R 3/8"</i>	7,00	1
V340E015	Paso escuadra – R 1/2" <i>Modelo esquadria – R 1/2"</i>	7,40	1



V340D010	Paso recto – R 3/8" <i>Via direita – R 3/8"</i>	7,00	1
V340D015	Paso recto – R 1/2" <i>Via direita – R 1/2"</i>	7,40	1

11.01 - CUERPOS DE VÁLVULA Y DETENORES AT CONCEPT

11.01 - CORPOS DE VÁLVULA E DETENORES

AT CONCEPT

Cuerpos de válvula termostaticables

Para tubo roscado

Corpos de válvula termostaticado

Para tubo roscado

V2000

Cuerpos de válvula de bronce niquelado

- Rosca hembra
- Temperatura máxima 130 °C
- Presión máxima 10 bar

Corpos de válvula de bronze niquelado

- Rosca fêmea
- Temperatura máxima 130 °C
- Pressão máxima 10 bar

Referencia			€	Embalaje
Referência			€	Embalagem
V2000DUB20	R = 3/4"	- Paso recto - Kvs 1,85	22,40	1
	R = 3/4"	- Via direita - Kvs 1,85		
V2000DUB25	R = 1"	- Paso recto - Kvs 2,20	58,70	1
	R = 1"	- Via direita - Kvs 2,20		



V2000EUB20	R = 3/4"	- Paso escuadra - Kvs 1,95	22,40	1
	R = 3/4"	- Modelo esquadria - Kvs 1,95		
V2000EUB25	R = 1"	- Paso escuadra - Kvs 2,50	58,70	1
	R = 1"	- Modelo esquadria - Kvs 2,50		



V2000LK410	R = 3/8"	- Doble ángulo izquierda - Kvs 0,36	26,60	1
	R = 3/8"	- Duplo ângulo esquerdo - Kvs 0,36		
V2000LK415	R = 1/2"	- Doble ángulo izquierda - Kvs 1	26,60	1
	R = 1/2"	- Duplo ângulo esquerdo - Kvs 1		



V2000RK410	R = 3/8"	- Doble ángulo derecha - Kvs 0,36	26,60	1
	R = 3/8"	- Duplo ângulo direito - Kvs 0,36		
V2000RK415	R = 1/2"	- Doble ángulo derecha - Kvs 1	26,60	1
	R = 1/2"	- Duplo ângulo derecha - Kvs 1		



Detenores

Para tubo roscado

Detenores

Para tubo roscado

V2420

Detenores de bronce niquelado

- Temperatura máx 130 °C
- Presión máxima 10 bar

Detenores de bronze niquelado

- Temperatura máx 130 °C
- Pressão máxima 10 bar

Referencia			€	Embalaje
Referência			€	Embalagem
V2420D0020	Paso recto - R = 3/4"		15,10	1
	Via direita - R = 3/4"			
V2420E0020	Paso escuadra - R = 3/4"		13,50	1
	Modelo esquadria - R = 3/4"			



Racores Para tubo de cobre
Racores Para tubo de cobre

PARA VÁLVULAS / DETENTORES MARTE

NEW



Referencia		€	Embalaje
Referência		€	Embalagem
FEM22CS12	Para cobre 10/12 mm	1,90	1
FEM22CS15	Para cobre 13/15 mm	1,90	1

Racores Para tubo multicapa y PE-X
Racores Para tubo multicapa y PE-X

PARA VÁLVULAS / DETENTORES MARTE

NEW



Referencia		€	Embalaje
Referência		€	Embalagem
FEM22PM14X2	Para multicapa/PE-X 14 x 2	2,80	1
FEM22PM16X2	Para multicapa/PE-X 16 x 2	2,80	1
FEM22PM16X2.25	Para multicapa/PE-X 16 x 2,25	2,80	1

Racores Para tubo de cobre
Racores Para tubo de cobre

PARA VÁLVULAS/ DETENTORES VENUS

NEW



Referencia		€	Embalaje
Referência		€	Embalagem
FIG3/8CS12	R = 3/8" - DN 12 mm	1,30	1
FIG1/2CS15	R = 1/2" - DN 15 mm	1,30	1
Para tubos de acero y cobre con 1 mm de espesor, es recomendable usar las siguientes referencias con casquillo de refuerzo: Para tubos de aço e cobre com 1 mm de espessura, recomendavel o uso das seguintes referências com casquillo de reforço:			
FIG3/8CSS12	R = 3/8" - DN 12 mm	2,80	1
FIG1/2CSS15	R = 1/2" - DN 15 mm	2,80	1

Racores Para tubo multicapa y PE-X
Racores Para tubo multicapa y PE-X

PARA VÁLVULAS / DETENTORES MARTE

NEW



Referencia		€	Embalaje
Referência		€	Embalagem
FIG1/2M16X2	Para multicapa/PE-X 16 x 2	7,10	1

Accesorios para válvulas termostáticas
Acessórios para válvulas termostáticas

VA820

Herramienta para reemplazar el cartucho en válvulas termostáticas

Ferramenta para substituir cartucho as válvulas termostáticas



Referencia		€	Embalaje
Referência		€	Embalagem
VA8200A001		412,70	1

11.03 - CUERPOS DE VÁLVULA Y DETENORES LÍNEA DESIGN

11.03 - CORPOS DE VÁLVULA E DETENORES

LINHA DESIGN

Honeywell
VÁLVULAS TERMOSTÁTICAS
VÁLVULAS TERMOSTÁTICAS

Cuerpos de válvula termostaticables - Para tubo de cobre - Pex - Multicapa

Corpos de válvula termostaticado - Para tubo de cobre - Pex - Multicapa

V2000 DESIGN

Válvula de radiador termostaticable para tubo de cobre, PEX y multicapa

- Línea Diseño
- Válvula de 2 vías
- Disponible en dos colores: blanco y cromo
- Tmáx 130 °C
- Pmáx 10 bar
- Con Kv regulable
- Cartucho interno intercambiable - AT Concept
- Cartucho tipo SLGB
- Conforme EN215

Válvula de radiador com termóstato para tubo de cobre, PEX e multicamadas

- Linha Conceção
- Válvula de 2 vias
- Disponível em duas cores: branco e cromado
- Tmáx 130 °C
- Pmáx 10 bar
- Com Kv regulável
- Cartucho interno intermutável - AT Concept
- Cartucho tipo SLGB
- Em conformidade com EN215

Referencia		€	Embalaje
Referência		€	Embalagem
V2081ESL15	Blanca – Paso escuadra – R = 1/2" – Kvs = 1,20	40,90	1
	Branca – Passo esquadria – R = 1/2" – Kvs = 1,20		
V2081LSL15	Blanca – Doble ángulo izquierda – R = 1/2" – Kvs = 1,20	43,60	1
	Branca – Ângulo duplo à esquerda – R = 1/2" – Kvs = 1,20		
V2081RSL15	Blanca – Doble ángulo derecha – R = 1/2" – Kvs = 1,20	43,60	1
	Branca – Ângulo duplo à direita – R = 1/2" – Kvs = 1,20		
V2081DSL15	Blanca – Paso recto – R = 1/2" – Kvs = 1,20	40,90	1
	Branca – Passo recto – R = 1/2" – Kvs = 1,20		
V2082ESL15	Cromo – Paso escuadra – R = 1/2" – Kvs = 1,20	43,60	1
	Cromado – Passo esquadria – R = 1/2" – Kvs = 1,20		
V2082LSL15	Cromo – Doble ángulo izquierda – R = 1/2" – Kvs = 1,20	50,20	1
	Cromado – Ângulo duplo à esquerda – R = 1/2" – Kvs = 1,20		
V2082RSL15	Cromo – Doble ángulo derecha – R = 1/2" – Kvs = 1,20	50,20	1
	Cromado – Ângulo duplo à direita – R = 1/2" – Kvs = 1,20		
V2082DSL15	Cromo – Paso recto – R = 1/2" – Kvs = 1,20	43,60	1
	Cromado – Passo recto – R = 1/2" – Kvs = 1,20		



11.03 - CUERPOS DE VÁLVULA Y DETENTORES LÍNEA DESIGN

11.03 - CORPOS DE VÁLVULA E DETENTORES

LINHA DESIGN

Detentores - Línea Design

Para tubo de cobre - Pex - Multicapa

Detentores - Linha Design

Para tubo de cobre - Pex - Multicapa

V2481-V2482

Detentor serie Therafix Design

- Línea Diseño
- Disponible en dos colores: blanco y cromo
- Tmáx 130°C
- Pmáx 10 bar

Detentor série Therafix Design

- Linha Conceção
- Disponível em duas cores: branco e cromado
- Tmáx 130 °C
- Pmáx 10 bar

Referencia		€	Embalaje
Referência		€	Embalagem
V2481E0015	Blanca – Paso escuadra – R = 1/2"	47,60	1
	Branca – Passo esquadria – R = 1/2"		
V2481L0015	Blanca – Doble ángulo izquierda – R = 1/2"	50,20	1
	Branca – Ângulo duplo à esquerda – R = 1/2"		
V2481R0015	Blanca – Doble ángulo derecha – R = 1/2"	50,20	1
	Branca – Ângulo duplo à direita – R = 1/2"		
V2481D0015	Blanca – Paso recto – R = 1/2"	48,20	1
	Branca – Passo recto – R = 1/2"		
V2482E0015	Cromo – Paso escuadra – R = 1/2"	48,80	1
	Cromado – Passo esquadria – R = 1/2"		
V2482L0015	Cromo – Doble ángulo izquierda – R = 1/2"	55,60	1
	Cromado – Ângulo duplo à esquerda – R = 1/2"		
V2482R0015	Cromo – Doble ángulo derecha – R = 1/2"	55,60	1
	Cromado – Ângulo duplo à direita – R = 1/2"		
V2482D0015	Cromo – Paso recto – R = 1/2"	48,80	1
	Cromado – Passo recto – R = 1/2"		



Racores para válvula termostaticable Línea Diseño

Uniões para válvula com termóstato Linha Concepção

FEM24C

NEW

Para tubo de cobre

Referencia		€	Embalaje
Referência		€	Embalagem
FEM24C12	Para cobre 10/12	6,50	1
FEM24C15	Para cobre 13/15	6,50	1



FEM24P

NEW

Para tubo PEX

Referencia		€	Embalaje
Referência		€	Embalagem
FEM24P12X1.1	Para PE-X 12x1.1	5,70	1
FEM24P14X2	Para PE-X 14x2	5,70	1
FEM24P16X1.5	Para PE-X 16x1.5	5,70	1
FEM24P16X2	Para PE-X 16x2	5,70	1
FEM24P18X2	Para PE-X 18x2	5,70	1



FEM24M FEM24M14X2Z

NEW

Para tubo multicapa

Referencia		€	Embalaje
Referência		€	Embalagem
FEM24M14X2	Para multicapa 14x2	6,70	1
FEM24M16X2	Para multicapa 16x2	6,70	1
FEM24M18X2	Para multicapa 18x2	6,70	1
FEM24M20X2	Para multicapa 20x2	6,70	1



11.05 - CABEZALES TERMOSTÁTICOS

11.05 - CABEÇAS TERMOSTÁTICOS

Para aplicaciones residenciales

Para aplicações residenciais

T4...

Cabezales para válvulas termostáticas de radiador Honeywell

- Posición antihielo
- Diseño
- Elemento líquido personalizado
- Margen de regulación 6 - 26 °C

Cabeças para válvulas termostáticas Honeywell

- Posição anti-gelo
- Desenho personalizado
- Elemento líquido
- Gama de regulação 6 - 26 °C



Referencia		€	Embalaje
Referência		€	Embalagem
T4021	Blanco/Cromo Branco/Cromo	21,40	1
T4321	Negro/Cromo Negro/Cromo	21,40	1
T4221	Cromo/Cromo Cromo/Cromo	24,60	1
T4111	Cepillado/Cepillado Escovado/Escovado	24,60	1

THERA 4 - CLASSIC

Cabezales para válvulas termostáticas de radiador Honeywell

- Conexión a válvula M30 x 1,5
- Sensor líquido
- Margen de regulación de 6 - 28 °C
- Certificado de Eficiencia Energética TELL clase A

Cabeças para válvulas termostáticas de radiador Honeywell

- Ligação a válvula M30 x 1,5
- Sensor líquido
- Margem de regulação de 6 - 28 °C
- Certificado de Eficiência Energética TELL classe A



Referencia		€	Embalaje
Referência		€	Embalagem
T3001	Sensor interno Sensor interno	14,80	1
T300120	Sensor remoto con capilar de 2 m Sensor remoto com alcance de 2 m	48,70	1

11.05 - CABEZALES TERMOSTÁTICOS

11.05 - CABEÇAS TERMOSTÁTICOS

Para aplicaciones residenciales

Para aplicações residenciais

THERA 4 - DESIGN

Cabezales para válvulas termostáticas de radiador Honeywell

- Sensor líquido
- Margen de regulación 6 - 28 °C
- Certificado de Eficiencia Energética TELL clase A

Cabeças para válvulas termostatizáveis de radiador Honeywell

- Sensor líquido
- Gama de regulação 6 - 28 °C
- Certificado de Eficiência Energética TELL classe A

Referencia		€	Embalaje
Referência		€	Embalagem
T2001W0	Sensor interno - Blanco/Blanco	17,90	1
	Sensor interno - Branco/Branco		

T2021W0	Sensor interno - Blanco/Cromo	20,80	1
	Sensor interno - Branco/Cromo		

THERA 100

Cabezales para válvulas termostáticas de radiador Honeywell

- Sensor de cera
- Margen de regulación 1 - 26 °C

Cabeças para válvulas termostatizáveis de radiador Honeywell

- Sensor de cera
- Gama de regulação 1 - 26 °C

Referencia		€	Embalaje
Referência		€	Embalagem
T1002W0	Sensor interno - Blanco	8,00	1
	Sensor interno - Branco		

THERA 20

Cabezales para válvulas termostáticas de radiador Honeywell

- Sensor líquido
- Margen de regulación 1 - 26 °C (con posición cero)
- Margen de regulación 6 - 29 °C (con posición cero)
- Equipada con límites de rango de fácil uso

Cabeças para válvulas termostatizáveis de radiador Honeywell

- Sensor líquido
- Gama de regulação 1 - 26 °C (com posição 0)
- Gama de regulação 6 - 29 °C (sim posição 0)
- Equipada com limites de gama de fácil uso

Referencia		€	Embalaje
Referência		€	Embalagem
1004712	Sensor interno - Blanco - Sin posición cero	11,60	20
	Sensor interno - Branco -		
1004715	Sensor interno - Blanco - Con posición cero	11,60	20
	Sensor interno - Branco - Com		

T9500

Cabezal termostático con ajuste remoto para válvulas termostáticas de radiador Honeywell

- Sensor líquido
- Margen de regulación 8...28 °C
- Regulación de temperatura remoto

Cabeças termostática com ajuste remoto para válvulas termostáticas de radiador Honeywell

- Sensor líquido
- Margem de regulação 8...28 °C
- Regulação de temperatura remoto

Referencia		€	Embalaje
Referência		€	Embalagem
T950120W0	Sensor remoto con capilar de 2 m / Sensor remoto com alcance de 2 m	91,30	1
T950150W0	Sensor remoto con capilar de 5 m / Sensor remoto com alcance de 5 m	122,70	1



11.05 - CABEZALES TERMOSTÁTICOS

11.05 - CABEÇAS TERMOSTÁTICOS

Controlador electrónico

Controlador electrónico

HR90WE

Controlador electrónico de radiador

- Diseño moderno y tamaño reducido
- Pantalla iluminada con texto explicativo y posición ajustable para una óptima lectura
- Montaje rápido gracias al sistema de conexión rápido
- Modo Automático, ECO y Manual
- Tres niveles de temperaturas diferentes
- Programa de fábrica para un funcionamiento inmediato
- Función ventana abierta para ahorro de energía
- Optimización en el arranque/paro para alcanzar la temperatura en el momento deseado
- Alimentación con 2 pilas 1,5V
- Para válvulas con conexión M30x1,5; carrera 3,2 mm

Controlador electrónico de radiador

- Design moderno e tamanho reduzido
- Ecrã iluminado com texto explicativo e posição ajustável para uma leitura ótima
- Montagem rápida graças ao sistema de ligação rápida
- Modo Automático, ECO e Manual
- Três níveis de temperaturas diferentes
- Programa de fábrica para um funcionamento imediato
- Função de janela aberta para economia de energia
- Optimização no arranque/paragem para alcançar a temperatura no momento pretendido
- Alimentação com 2 pilhas de 1,5V
- Para válvulas com conexão M30x1,5; curso 3,2 mm



Referencia	€	Embalaje
Referência	€	Embalagem
HR90WE	66,40	1

Controlador electrónico de radiador con soporte de pantalla, tornillos para bloquear el desmontaje del radiador y las pilas y adaptadores para válvulas (Comap/Herz, Danfoss y Caleffi)
Controlador electrónico de radiador com suporte de ecrã, parafusos para bloquear a desmontagem do radiador e as pilhas e adaptadores para válvulas (Comap/Herz, Danfoss e Caleffi)

Accesorios para HR90WE

Acessórios para HR90WE

Referencia	€	Embalaje
Referência	€	Embalagem
AVS90	25,60	1
APS90	CONSULTAR	1
AFA90	CONSULTAR	1
ACS90	18,20	1
ACC90	17,60	1
HCW23	31,30	1
RF20	28,30	1

Protección antivandálica
Protecção anti-vandalismo

Módulo de alimentación externa
Módulo de alimentação externa

Mando cromado (3 uds)
Comando cromado (3 uni)

Cable para conexión de sensor externo (HCW23, RF20) y contacto de ventana (HAC30)
Cabo para ligação de sensor externo (HCW23, RF20) e contacto de janela (HAC30)

Cable para copiar programa horario entre diferentes HR90WE
Cabo para copiar programa horário entre HR90WE diferentes

Sonda de temperatura con ajuste manual
Sonda de temperatura com ajuste manual

Sonda de temperatura
Sonda de temperatura

11.05 - CABEZALES TERMOSTÁTICOS

11.05 - CABEÇAS TERMOSTÁTICAS

Con sonda de inmersión o de contacto

Capilar de 2 metros de longitud

Com sonda de imersão ou de contacto

Capilar de 2 metros de comprimento

T100R

Cabezales termostáticos

- Se monta sobre válvulas termostáticas y válvulas para agua caliente sanitaria V135
- Temperatura máxima 120 °C
- Presión máxima 10 bar

Cabeças termostáticas

- Monta-se sobre válvulas termostaticáveis e válvulas para água quente sanitária V135
- Temperatura máxima 120 °C
- Pressão máxima 10 bar

Referencia		€	Embalaje
Referência		€	Embalagem
T100R-AA	Con sonda de inmersión de 10 a 50 °C Com sonda de imersão de 10 a 50 °C	107,00	1
T100R-AB	Con sonda de inmersión de 30 a 70 °C Com sonda de imersão de 30 a 70 °C	107,00	1



T100RS

Para válvulas termostáticas de radiador y válvulas V135

- Tmáx 120 °C
- Pmáx 10 bar
- Sonda de 1/2" de respuesta rápida (5 seg)
- Con capilar de 2 m
- Sin vaina

Para válvulas termostaticáveis de radiador e válvulas V135

- Tmáx 120 °C
- Pmáx 10 bar
- Sonda de 1/2" de resposta rápida (5 seg.)
- Com capilar de 2 m
- Sem bainha

Referencia		€	Embalaje
Referência		€	Embalagem
T100RS-DA	Con rango de temperaturas de 10 a 50 °C Com parâmetro de temperaturas de 10 a 50 °C	132,70	1
T100RS-DB	Con rango de temperaturas de 30 a 70 °C Com parâmetro de temperaturas de 30 a 70 °C	143,60	1



11.06 - VÁLVULAS PARA AGUA CALIENTE SANITARIA Y CALEFACCIÓN

11.06 - VÁLVULAS PARA ÁGUA QUENTE SANITÁRIA E AQUECIMENTO

Válvulas de 3 vías

Válvulas de 3 vias

V135

Válvulas mezcladoras o diversoras

- Temperatura máxima 120 °C
- PN16
- Cuerpo de bronce
- Conexiones con racores
- Para utilizar con: MT4 - T100R - T100RS

Válvulas misturadoras ou diversoras

- Temperatura máxima 120 °C
- PN16
- Corpo de bronze
- Ligações com ligação
- Para utilizar com: MT4 - T100R - T100RS

Referencia		€	Embalaje
Referência		€	Embalagem
V135-1/2B	Rosca interna - R = 1/2" - Kvs = 2,8	77,80	1
V135-3/4B	Rosca interna - R = 3/4" - Kvs = 3,2	83,50	1
V135-1B	Rosca interna - R = 1" - Kvs = 5,0	103,20	1
V135-11/4B	Rosca interna - R = 1 1/4" - Kvs = 5,0	114,60	1

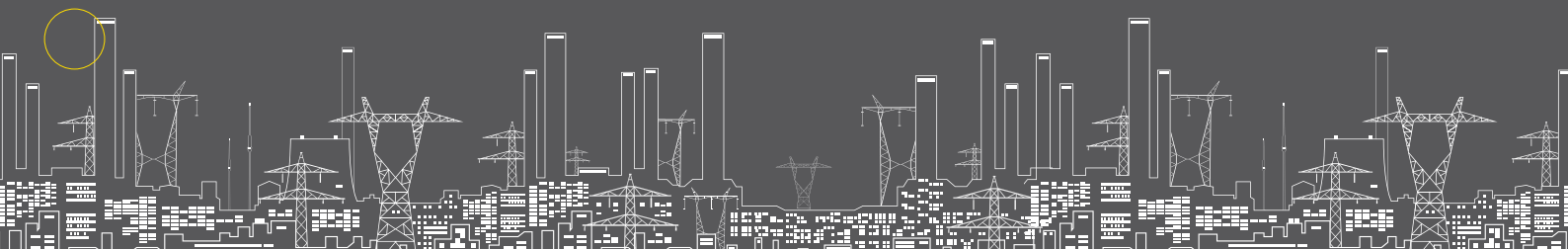


12.01 - Detectores de co y gas	158
12.01 - Ddetectores de co y gás	158
Detector autónomo de Monóxido de Carbono	158
<i>Detector autónomo de Monóxido de Carbono</i>	158
Detector de gas portátil	159
<i>Detector de gás portátil</i>	159
Detector de gas con salida de relé	159
<i>Detector de gás com saída de relé</i>	159

SEGURIDAD
EN EL HOGAR

SEGURANÇA
NO LAR

12



12.01 - DETECTORES DE CO Y GAS

12.01 - DETECTORES DE CO Y GAS

El monóxido de carbono (CO) es un gas que no huele, no tiene color y no sabe a nada pero afecta a miles de personas cada año, en algunos casos con resultado de muerte.

Si se inhala durante 2 horas, los síntomas son:

O monóxido de carbono CO é um gás que não cheira, não tem cor e não sabe e nada mas afecta a milhares de pessoas e cada ano, em alguns casos com resultado de morte.

Si se inhala durante 2 horas, os sintomas são:

Nivel de CO	Síntomas	Nivel de CO	Síntomas
< 150 ppm	Cansancio - Somnolencia Depresión Ligera	< 150 ppm	Cansaço - Somnolencia Depresion ligeira
280 ppm	Dolor de cabeza - Náuseas Malestar	280 ppm	Dor de cabeça - Nauseas Mal-estar
450 ppm	Lesiones cerebrales graves Coma	450 ppm	Lesmes cerebrais graves Coma
850 ppm	Riesgo de muerte	850 ppm	Risco de morte

- Un calentador instantáneo de agua a gas
- Una salida de humos
- Una chimenea de leña, carbón o gas
- Una caldera de calefacción
- Cocinas a gas o carbón
- Estufas de leña, pellets o parafina
- Cocinas u hornillos portátiles

- Un calentador instantaneo de água a gás
- Uma saída de fumaças
- Uma chimenea de lenha, carbão ou gás
- Uma caldeira de aquecimento
- Cocinhas a gás ou carbão
- Estufas de lenha
- Fogões portáteis ou fornos

Cualquiera de estos dispositivos tiene la posibilidad de emitir monóxido de carbono, aunque sean mantenidos regularmente.

No corra riesgos y proteja a su familia con un detector de monóxido de carbono.

Qualquer de estos dispositivos tem a possibilidade de emitir monóxido de carbono, ainda que sejam mantidos regularmente.

Não corra riscos e proteja a sua família com um detector de monóxido de carbono.

- Fácil de instalar (sin cables)
- Fácil de usar
- Sin mantenimiento

- Facil de instalar
- Facil de uso
- Sem manutenção

Detector autónomo de Monóxido de Carbono

Detector autónomo de Monóxido de Carbono

XC70-ESPT



Detector autónomo de Monóxido de Carbono

- Detección por celda electroquímica
- Baterías incluidas
- Vida útil 7 años en condiciones normales
- Indicadores de alarma (sonora y visual), alimentación, fallo y ventilar
- 7 años de garantía
- Función de prueba
- Homologado según norma EN50291

Detector autónomo de Monóxido de Carbono

- Detecção por célula electroquímica
- Pilhas incluídas
- Vida útil 7 anos em condições normais
- Indicação de alarme (sonoro e visual), alimentação, falha e ventilar
- Garantia de 7 anos
- Função de prova
- Homologado segun norma EN50291

Referencia		€	Embalaje
Referência		€	Embalagem
XC70-ESPT	Detector de monóxido de carbono Detector de monóxido de carbono	35,80	1

12.01 - DETECTORES DE CO Y GAS

12.01 - DETECTORES DE CO Y GAS

Detector de gas portátil

Detector de gás portátil

E²SENSE

Detector de gas portátil

- Detector portátil de fugas de gases inflamables
- Gases detectados: Gas Natural, Butano, Propano, LPG y LNG
- Funcionamiento a baterías (incluidas)
- No precisa calibración

Detector de gás portátil

- Detector portátil de fugas de gases inflamáveis
- Gases detectados: Gás Natural, Butano, Propano, LPG e LNG
- Funcionamento a baterías (incluídas)
- Não precisa calibragem



Referencia		€	Embalaje
Referência		€	Embalagem
ZPFL1	Detector de gas portátil		
	Detector de gás portátil	65,00	1

Detector de gas con salida de relé

Detector de gás com saída de relé

HF500

NEW

- Homologado según EN50194-1
- Conexión directa a una válvula solenoide
- Alarma de 85dB 1 minuto
- Botón para prueba y silenciador de la alarma

- Homologado segundo EN50194-1
- Ligação directa a uma válvula solenóide
- Alarme de 85dB 1 minuto
- Botão para teste e silenciador do alarme



Referencia		€	Embalaje
Referência		€	Embalagem
HF500LPG-ES	Detector de gases glp con salida de relé		
	Detector de gás GLP com saída de relé	103,30	1
HF500NG-ES	Detector de gas natural con salida de relé		
	Detector de gás natural com saída de relé	103,30	1

13.01 - Accesorios y recambios - línea agua	162
13.01 - Acessórios e reposições - linha água	162
Cartuchos - Para F76 - FK09 - FN09 - HS10	162
Cartuchos - Para F76 - FK09 - FN09 - HS10	162
Cartuchos para filtros Serie Double Spin	162
Cartuchos para filtros Serie Double Spin	162
Cartuchos - Serie "S" - Para F76S - FK09S - FN09S - HS10S	162
Cartuchos - Serie "S" - Para F76S - FK09S - FN09S - HS10S	162
Cartuchos - Para F74/FK74	163
Cartuchos - Para F74/FK74	163
Cartuchos - Serie "S" - Para F76S-F	163
Cartuchos - Serie "S" - Para F76S-F	163
Cartuchos - Para FF06	163
Cartuchos - Para FF06	163
Mallas - Para D06F/FH/FN	164
Mallas - Para D06F/FH/FN	164
Mallas - Para D16/D16N	164
Mallas - Para D16/D16N	164
Mallas - Para FY30	164
Mallas - Para FY30	164
Mallas - Para FY32	165
Mallas - Para FY32	165
Mallas - Para FY69	165
Mallas - Para FY69	165
Elementos internos - Para D05	165
Elementos internos - Para D05	165
Elementos internos - Para D06F/FH/FN	166
Elementos internos - Para D06F/FH/FN	166
Elementos internos - Para D16/D16N	166
Elementos internos - Para D16/D16N	166
Recambios para FK74CS	166
Peças de substituição para FK74CS	166
Manómetros - Con conexión trasera G1/4"	167
Manómetros - Con conexión trasera G1/4"	167
Manómetros - Con conexión inferior G1/4"	167
Manómetros - Con conexión inferior G1/4"	167
Vasos de decantación - Para F76 - HS10	167
Copos de decantação - Para F76 - HS10	167
Llaves - Para F76 - HS10	168
Chaves - Para F76 - HS10	168
Vasos de decantación - Anillos - Llaves - Serie "S"	168
Copos de decantação - Anilhas - Chaves - Serie "S"	168
Vasos de decantación - Anillos - Llaves - Serie "S"	168
Vasos de decantação - Anilhas - Chaves - Serie "S"	168

Vasos de decantación - Anillos - Llaves - Para F74 y FK74	168
Copos de decantação - Anilhas - Chaves - Para F74 e FK74	168
Vasos de decantación transparentes y en latón - Para D06F/FH/FN	169
Copos de decantação transparentes e em latão - Para D06F/FH/FN	169
Llaves zócalo	170
Chaves com base	170
Accesorios - Para Kombi-3-Plus	171
Acessórios - Para Kombi-3-Plus	171
Accesorios - Para Kombi-3-Plus y Kombi-2-Plus	171
Acessórios - Para Kombi-3-Plus e Kombi-2-Plus	171
Accesorios - Para Kombi-2-Plus	171
Acessórios - Para Kombi-2-Plus	171

13.02 - Accesorios y recambios - línea confort 172

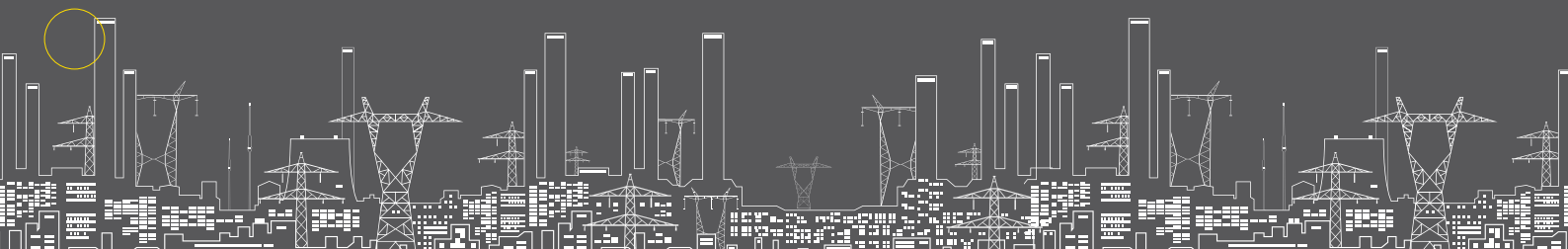
13.02 - 13.01 - Acessórios e reposições - linha conforto	172
Accesorios para termostatos de ambiente - T4360/T6360 - MT200	172
Acessórios para termostatos de ambiente - T4360/T6360 - MT200	172
Accesorios para válvulas V4043 y V4044	172
Acessórios para válvulas V4043 e V4044	172
Recambios para válvulas de zona - Serie VC	172
Reposições para válvulas de zona - Serie VC	172
Accesorios para válvulas termostáticas	173
Acessórios para válvulas termostáticas	173
Accesorios para cabezales electrónicos	174
Acessórios para cabeçales electrónicos	174

Gráfico de selección de válvulas de agua	175
--	-----

Gráfico de selecção de válvulas de água	175
---	-----

ACCESORIOS Y RECAMBIOS 13

ACESSÓRIOS E REPOSIÇÕES





Cartuchos

Para F76 - FK09 - FN09 - HS10

Cartuchos

Para F76 - FK09 - FN09 - HS10

AF11

Para filtros y grupos domésticos con racores de unión (año de fabricación hasta 1997)
F76 - FK09 - FN09 - HS10

Para filtros e grupos domésticos com ligadores de unión (ano de fabricação até 1997) F76 - FK09 - FN09 - HS10

Referencia			€	Embalaje
Referência			€	Embalagem
AF11-1/2A	100 µm	R = 1/2" - 3/4"	73,80	1
AF11-1A	100 µm	R = 1" - 1 1/4"	98,60	1
AF11-11/2A	100 µm	R = 1 1/2" - 2"	131,10	1

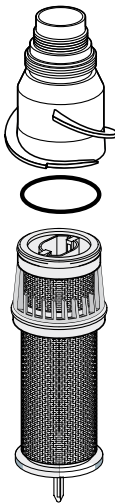
Cartuchos para filtros Serie Double Spin

Cartuchos para filtros Serie Double Spin

AF11DS

Cartucho con tecnología Double Spin
Para filtros y combinaciones de filtros serie "S" (a partir de Marzo 1997)
F76S - FK76S - FK09S - FN09S - HS10

Cartucho com tecnologia Double Spin
Para filtros e combinações de filtros serie "S" (a partir de Março 1997)
F76S - FK76S - FK09S - FN09S - HS10



Referencia			€	Embalaje
Referência			€	Embalagem
AF11DS-1/2A	100 µm	Para R 1/2" - 3/4"	140,10	1
AF11DS-1/2B	20 µm	Para R 1/2" - 3/4"	140,10	1
AF11DS-1/2C	50 µm	Para R 1/2" - 3/4"	140,10	1
AF11DS-1/2D	200 µm	Para R 1/2" - 3/4"	140,10	1
AF11DS-1/2E	300 µm	Para R 1/2" - 3/4"	140,10	1
AF11DS-1/2F	500 µm	Para R 1/2" - 3/4"	140,10	1
AF11DS-1A	100 µm	Para R 1" - 1 1/4"	157,70	1
AF11DS-1B	20 µm	Para R 1" - 1 1/4"	157,70	1
AF11DS-1C	50 µm	Para R 1" - 1 1/4"	157,70	1
AF11DS-1D	200 µm	Para R 1" - 1 1/4"	157,70	1
AF11DS-1E	300 µm	Para R 1" - 1 1/4"	157,70	1
AF11DS-1F	500 µm	Para R 1" - 1 1/4"	157,70	1

Cartuchos - Serie "S"

Para F76S - FK09S - FN09S - HS10S

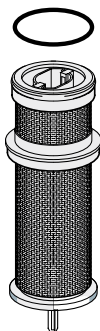
Cartuchos - Serie "S"

Para F76S - FK09S - FN09S - HS10S

AF11S

Para filtros y grupos domésticos serie "S" (a partir de Marzo 1997)
F76S - FK09S - FN09S - HS10S

Para filtros e grupos domésticos série "S" (a partir de Março 1997)
F76S - FK09S - FN09S - HS10S



Referencia			€	Embalaje
Referência			€	Embalagem
AF11S-1A	100 µm	R = 1/2" - 1 1/4"	107,60	1
AF11S-1B	20 µm	R = 1/2" - 1 1/4"	107,60	1
AF11S-1C	50 µm	R = 1/2" - 1 1/4"	107,60	1
AF11S-1D	200 µm	R = 1/2" - 1 1/4"	107,60	1
AF11S-1E	300 µm	R = 1/2" - 1 1/4"	107,60	1
AF11S-1F	500 µm	R = 1/2" - 1 1/4"	107,60	1
AF11S-11/2A	100 µm	R = 1 1/2" - 2"	138,00	1
AF11S-11/2B	20 µm	R = 1 1/2" - 2"	138,00	1
AF11S-11/2C	50 µm	R = 1 1/2" - 2"	138,00	1
AF11S-11/2D	200 µm	R = 1 1/2" - 2"	138,00	1
AF11S-11/2E	300 µm	R = 1 1/2" - 2"	138,00	1
AF11S-11/2F	500 µm	R = 1 1/2" - 2"	138,00	1

13.01 - ACCESORIOS Y RECAMBIOS

LÍNEA AGUA

Honeywell
ACCESORIOS Y RECAMBIOS
ACESSÓRIOS E REPOSIÇÕES

13.01 - ACESSÓRIOS E REPOSIÇÕES

LINHA ÁGUA

Cartuchos

Para F74/FK74

Cartuchos

Para F74/FK74

AF74

Para filtros y grupos domésticos con racores de unión serie F(K)74

Para filtros e grupos domésticos com ligadores de unión série F(K)74

Referencia			€	Embalaje
Referência			€	Embalagem
AF74-1A	100 µm	- R = 3/4" - 1" - 1 1/4"	35,80	1
AF74-1C	50 µm	- R = 3/4" - 1" - 1 1/4"	35,80	1
AF74-1D	200 µm	- R = 3/4" - 1" - 1 1/4"	35,80	1



Cartuchos - Serie "S"

Para F76S-F

Cartuchos - Serie "S"

Para F76S-F

AF76S

Para filtros con bridas serie F76S-F

Para filtros com ligadores série F76S-F

Referencia			€	Embalaje
Referência			€	Embalagem
AF76S-065A	100 µm	Para F76S-65FA (DN 65)	1.201,00	1
AF76S-080A	100 µm	Para F76S-80FA (DN 80)	1.324,00	1
AF76S-100A	100 µm	Para F76S-100FA (DN 100)	1.539,00	1



Cartuchos

Para FF06

Cartuchos

Para FF06

0903... / AS06 / KF06 / ZR06F

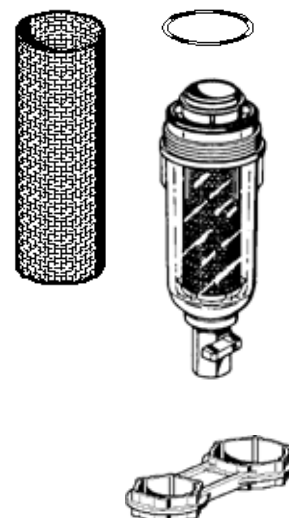
Para filtros con racores de unión serie "miniplus" FF06

Para filtros com ligadores de união serie "miniplus" FF06

Para grupos domésticos serie FK06

Para grupos domésticos série FK06

Referencia			€	Embalaje
Referência			€	Embalagem
0903127	Anillo para soporte de malla - R = 1/2" (10 unidades) Anel para suporte de malha - R = 1/2" (10 unidades)		7,00	1
0903128	Anillo para soporte de malla - R = 3/4"-1" (10 unidades) Anel para suporte de malha - R = 3/4"-1" (10 unidades)		7,70	1
AS06-1/2A	Malla de 100 µm para - R = 1/2" (5 unidades) Malha de 100 µm para - R = 1/2" (5 unidades)		68,80	1
AS06-1A	Malla de 100 µm para - R = 3/4"-1" (5 unidades) Malha de 100 µm para - R = 3/4"-1" (5 unidades)		73,10	1
KF06-1/2A	Juego completo que incluye vaso transparente + cartucho filtro R = 1/2" Kit completo que inclui copo transparente + cartucho filtro R = 1/2"		44,70	1
KF06-1A	Juego completo que incluye vaso transparente + cartucho filtro R = 3/4"-1" Kit completo que inclui copo transparente + cartucho filtro R = 3/4"-1"		48,00	1
ZR06F	Llave doble para desmontar el vaso - R = 1/2"- 3/4"- 1" Chave dupla para desmontar o copo - R = 1/2"- 3/4"- 1"		12,50	1



Mallas **Para D06F/FH/FN**
Malhas **Para D06F/FH/FN**

ES06F

Para válvulas reductoras de presión
D06F/FH/FN

Para válvulas reductoras de pressão
D06F/FH/FN



Referencia		€	Embalaje
Referência		€	Embalagem
ES06F-1/2A	Malla / Malha 0,16 mm para D06F/FH/FN - R = 1/2"+ 3/4"	4,90	1
ES06F-1A	Malla 0,16 mm para D06F - R = 1" (año de fabricación 1977-1991) R=1 1/4" (año de fabricación 1977-1996) y D06FH/FN R=1"+ 1 1/4" Malha 0,16 mm para D06F - R = 1" (ano de fabricação 1977-1991) R = 1 1/4" (ano de fabricação 1977-1996) e D06FH/FN R=1"+ 1 1/4"	9,50	1
ES06F-1B	Malla / Malha 0,16 mm para D06F R = 1" + 1 1/4" (a partir de '91)	9,50	1
ES06F-11/2A	Malla / Malha 0,16 mm para D06F/FH/FN - R = 1 1/2"+2"	12,70	1

Mallas **Para D16/D16N**
Malhas **Para D16/D16N**

ES16

Para válvulas reductoras de presión
D16/D16N

Para válvulas reductoras de pressão
D16/D16N



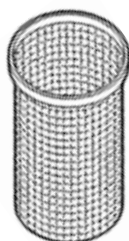
Referencia		€	Embalaje
Referência		€	Embalagem
ES16-15	Malla / Malha 0,5 mm - Para DN 15+20	15,30	1
ES16-25	Malla / Malha 0,5 mm - Para DN 25+32	24,90	1
ES16-40	Malla / Malha 0,5 mm - Para DN 40	30,60	1

Mallas **Para FY30**
Malhas **Para FY30**

ES30

Para filtros en "Y" FY30
• Malla de 0,35 mm

Para filtros em "Y" FY30
• Malha de 0,35 mm



Referencia		€	Embalaje
Referência		€	Embalagem
ES30-3/8A	Malla / Malha 0,35 mm - Para FY30 - 3/8A	6,20	1
ES30-1/2A	Malla / Malha 0,35 mm - Para FY30 - 1/2A	7,50	1
ES30-3/4A	Malla / Malha 0,35 mm - Para FY30 - 3/4A	10,60	1
ES30-1A	Malla / Malha 0,35 mm - Para FY30 - 1A	11,00	1
ES30-11/4A	Malla / Malha 0,35 mm - Para FY30 - 1 1/4A	15,40	1
ES30-11/2A	Malla / Malha 0,35 mm - Para FY30 - 1 1/2A	23,10	1
ES30-2A	Malla / Malha 0,35 mm - Para FY30 - 2A	35,40	1

Mallas	Para FY32
Malhas	Para FY32

ES32

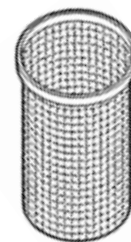
Para filtro en "Y" FY32

- Malla de 0,25 mm

Para filtro en "Y" FY32

- Malha de 0,25 mm

Referencia		€	Embalaje
Referência		€	Embalagem
ES32-3/8C	Malla / Malha 0,25 mm - Para FY32 - 3/8C	CONSULTAR	1
ES32-1/2C	Malla / Malha 0,25 mm - Para FY32 - 1/2C	CONSULTAR	1
ES32-3/4C	Malla / Malha 0,25 mm - Para FY32 - 3/4C	CONSULTAR	1
ES32-1C	Malla / Malha 0,25 mm - Para FY32 - 1C	CONSULTAR	1
ES32-11/4C	Malla / Malha 0,25 mm - Para FY32 - 1 1/4C	CONSULTAR	1
ES32-11/2C	Malla / Malha 0,25 mm - Para FY32 - 1 1/2C	CONSULTAR	1
ES32-2C	Malla / Malha 0,25 mm - Para FY32 - 2C	CONSULTAR	1



Mallas	Para FY69
Malhas	Para FY69

ES69Y

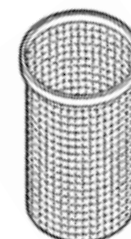
Para filtro en "Y" FY69

- Malla de 0,50 mm

Para filtro en "Y" FY69

- Malha de 0,50 mm

Referencia		€	Embalaje
Referência		€	Embalagem
ES69Y-50	Malla / Malha 0,50 mm - Para FY69 - 50A	CONSULTAR	1
ES69Y-65	Malla / Malha 0,50 mm - Para FY69 - 65A	61,00	1
ES69Y-80	Malla / Malha 0,50 mm - Para FY69 - 80A	71,70	1
ES69Y-100	Malla / Malha 0,50 mm - Para FY69 - 100A	CONSULTAR	1
ES69Y-125	Malla / Malha 0,50 mm - Para FY69 - 125A	132,90	1
ES69Y-150	Malla / Malha 0,50 mm - Para FY69 - 150A	CONSULTAR	1
ES69Y-200	Malla / Malha 0,50 mm - Para FY69 - 200A	CONSULTAR	1



Elementos internos	Para D05
Elementos internos	Para D05

D05...

Referencia		€	Embalaje
Referência		€	Embalagem
D05FA-1/2A	Para D05F - R = 1/2" y 3/4"	34,70	1
D05FA-1/2B	Para D05FS - R = 1/2" - 1" Sin/Sem filtro	23,90	1
D05FA-11/4B	Para D05FS - R = 1 1/4" - 2" Sin/Sem filtro	52,10	1
D05FA-1/2T	Para D05FT - R = 1/2" - 1" Sin/Sem filtro	35,40	1
D05FA-11/4T	Para D05FT - R = 1 1/4" - 2" Sin/Sem filtro	55,20	1



Elementos internos

Para D06F/FH/FN

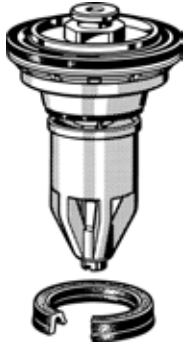
Elementos internos

Para D06F/FH/FN

D06F

**Para válvulas reductoras de presión
D06Fx**

**Para válvulas reductoras de pressão
D06Fx**



Referencia		€	Embalaje
Referência		€	Embalagem
D06FA-1/2	Para D06F/D06FH - R = 1/2"+ 3/4"	35,70	1
D06FA-1A	Para D06F - R = 1" (año de fabricación 1977 - 1991) R = 1 1/4" (año de fabricación 1977 - 1996) Para D06F - R = 1" (ano de fabricação 1977 - 1991) R = 1 1/4" (año de fabricación 1977 - 1996)	49,10	1
D06FA-1B	Para D06F - R = 1" (año de fabricación '91) R = 1 1/4" (a partir de 1997) Para D06F - R = 1" (ano de fabricação '91) R = 1 1/4" (a partir do 1997)	49,10	1
D06FA-11/2	Para D06F/D06FH - R = 1 1/2"+ 2"	62,80	1
D06FNA-1/2	Para D06FN - R = 1/2"+ 3/4"	25,10	1
D06FNA-1	Para D06FN - R = 1"+ 1 1/4"	39,80	1
D06FNA-11/2	Para D06FN - R = 1 1/2"+ 2"	95,40	1

Elementos internos

Para D16/D16N

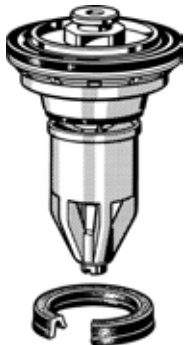
Elementos internos

Para D16/D16N

D16

**Para válvulas reductoras de presión
D16/D16N**

**Para válvulas reductoras de pressão
D16/D16N**



Referencia		€	Embalaje
Referência		€	Embalagem
D16A-15	Para D16 - DN 15+20	24,00	1
D16A-25	Para D16 - DN 25+32	39,10	1
D16A-40	Para D16 - DN 40	77,80	1
D16NA-15	Para D16N - DN 15+20	27,10	1
D16NA-25	Para D16N - DN 25+32	45,50	1
D16NA-40	Para D16N - DN 40	95,30	1

Recambios para FK74CS

Peças de substituição para FK74CS

D06FR

Referencia

€

Embalaje

Referência

€

Embalagem

D06FR-1A	Conjunto para filtro con reductora FK74CS Conjunto para filtro com redutor FK74CS	52,10	1
----------	--	-------	---



Manómetros

Con conexión trasera G1/4"

Manómetros

Com conexão trasera G1/4"

M07M

Para válvulas reductoras de presión:
D06 - D205 - D15P/D15N (DN40 + DN50) - D17 (DN40 + DN50)

Para filtros: F74C, FK74C, FK06

Para válvulas reductoras de pressão:
D06 - D205 - D15P/D15N (DN40 + DN50) - D17 (DN40 + DN50)

Para filtros: F74C, FK74C, FK06

Referencia		€	Embalaje
Referência		€	Embalagem
M07M-A4	DN 63 mm - Escala 0-4 bar	12,80	1
M07M-A10	DN 63 mm - Escala 0-10 bar	12,80	1
M07M-A16	DN 63 mm - Escala 0-16 bar	12,80	1
M07M-A25	DN 63 mm - Escala 0-25 bar	12,80	1

Manómetros

Con conexión inferior G1/4"

Manómetros

Com conexão inferior G1/4"

M38K

Para grupos de suministro de agua fría HS10S

Para HS10S

Referencia		€	Embalaje
Referência		€	Embalagem
M38K-A10	DN 50 mm - Escala 0-10 bar	16,90	1
M38K-A16	DN 50 mm - Escala 0-16 bar	16,90	1
M38K-A25	DN 50 mm - Escala 0-25 bar	16,90	1



M76K

Para filtros: F76S (con indicación regulable de presión máxima)

Para filtros: F76S (F76S (com indicação regulável de pressão máxima))

Referencia		€	Embalaje
Referência		€	Embalagem
M76K-A16	DN 63 mm - Escala 0-16 bar	22,90	1



Vasos de decantación

Para F76 - HS10

Copos de decantação

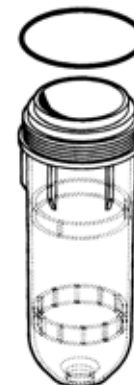
Para F76 - HS10

KF11

Para filtros y grupos F76 - HS10 (hasta abril de 1997)

Para filtros e grupos F76 - HS10 (até abril de 1997)

Referencia		€	Embalaje
Referência		€	Embalagem
KF11-1/2A	Vaso transparente completo - R = 1/2"+ 3/4" Copo transparente completo - R = 1/2"+ 3/4"	171,10	1
KF11-1A	Vaso transparente completo - R = 1"+1 1/4" Copo transparente completo - R = 1"+1 1/4"	171,10	1
KF11-11/2A	Vaso transparente completo - R = 1 1/2"+ 2" Copo transparente completo - R = 1 1/2"+ 2"	265,90	1



Llaves **Para F76 - HS10**
Chaves **Para F76 - HS10**

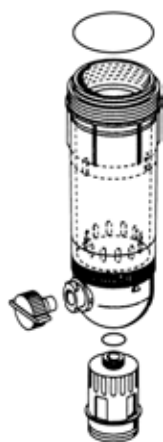
KH11



Llave de bola		Chaves de bola	
Referencia		€	Embalaje
Referência		€	Embalagem
KH11-1/2A	Llave de bola - R = 1/2" - 1 1/4"	44,00	1
	Chave de bola - R = 1/2" - 1 1/4"		
KH11-11/2A	Llave de bola - R = 1 1/2" - 2"	66,20	1
	Chave de bola - R = 1 1/2" - 2"		

Vasos de decantación - Anillos - Llaves **Serie "S"**
Copos de decantação - Anilhas - Chaves **Serie "S"**

KF11S



Para filtros y grupos de la serie "S" - FN09S - Para filtros e grupos de la série "S" - FN09S - F76S F76S - HS10S - HS10S
(a partir de 04/97) (até de 04/97)

Referencia		€	Embalaje
Referência		€	Embalagem
KF11S-1A	Vaso transparente completo - R = 1/2" - 1 1/4"	171,10	1
	Copo transparente completo - R = 1/2" - 1 1/4"		
KF11S-11/2A	Vaso transparente completo - R=1 1/2"-2"	265,90	1
	Copo transparente completo - R = 1 1/2"-2"		

Vasos de decantación - Anillos - Llaves **Serie "S"**
Vasos de decantação - Anilhas - Chaves **Serie "S"**

0900747



Referencia		€	Embalaje
Referência		€	Embalagem
0900747	Anillo para vaso transparente KF11S-1A - R = 1/2" - 1 1/4" (10 uds.)	24,30	1
	Anilha para copo transparente KF11S-1A - R = 1/2" - 1 1/4" (10 uds.)		
0900748	Anillo para vaso transparente KF11S-1 1/2A - R = 1 1/2" - 2" (10 uds.)	24,30	1
	Anilha para copo transparente KF11S-1 1/2A - R = 1 1/2" - 2" (10 uds.)		

KH11S



Referencia		€	Embalaje
Referência		€	Embalagem
KH11S-1A	Llave de bola para filtros serie "S" - R = 1/2" - 2"	44,00	1
	Chave de bola para filtros serie "S" - R = 1/2" - 2"		

Vasos de decantación - Anillos - Llaves **Para F74 y FK74**
Copos de decantação - Anilhas - Chaves **Para F74 e FK74**

KF74

Para filtros y grupos F74 y FK74 **Para filtros e grupos F74 e FK74**

Referencia		€	Embalaje
Referência		€	Embalagem
KF74-1A	Vaso transparente completo y llave de bola R = 3/4"-1 1/4"	139,30	1
	Copo transparente completo com anel e chave R = 3/4"-1 1/4"		

13.01 - ACCESORIOS Y RECAMBIOS

LÍNEA AGUA

13.01 - ACESSÓRIOS E REPOSIÇÕES

LINHA ÁGUA

Honeywell
ACCESORIOS Y RECAMBIOS
ACESSÓRIOS E REPOSIÇÕES

Vasos de decantación transparentes y en latón

Para D06F/FH/FN

Copos de decantação transparentes e em latão

Para D06F/FH/FN

KF06

Para reductoras de presión : D06F/FH/FN

Para reductoras de pressão: D06F/FH/FN

Referencia		€	Embalaje
Referência		€	Embalagem
KF06-1/2A	Vaso transparente completo para FF06-R = 1/2"		
	Filtro adaptable para D06F - R = 1/2"+ 3/4"		
	Copo transparente completo para FF06-R=1/2"		
	Filtro adaptável para D06F - R = 1/2"+ 3/4"	44,70	1
KF06-1A	Vaso transparente completo para FF06-R = 3/4"+1"+1 1/4"		
	Filtro adaptable para D06F - R = 1"+1 1/4"		
	Copo transparente completo para FF06-R=3/4"+1"+1 1/4"		
	Filtro adaptável para D06F - R = 1"+1 1/4"	48,00	1



S06K

Referencia		€	Embalaje
Referência		€	Embalagem
S06K-1/4	Tapón con anillo para D06F/FH/FN (5 unidades)		
	Tampa com anel para D06F/FH/FN (5 unidades)	7,10	1



Vasos de decantación transparentes y en latón

Para D06F/FH/FN

Copos de decantação transparentes e em latão

Para D06F/FH/FN

SK06T

Referencia		€	Embalaje
Referência		€	Embalagem
SK06T-1/2	Vaso transparente para D06F - R = 1/2"+ 3/4"		
	Copo transparente para D06F - R = 1/2"+ 3/4"	8,30	1
SK06T-1A	Vaso transparente para D06F		
	R = 1" (año de construcción '77-'91)		
	R = 1 1/4" (año de construcción '77-'96)		
	Copo transparente para D06F		
R = 1" (ano de construção '77-'91)			
R = 1 1/4" (ano de construção '77-'96)	13,40	1	
SK06T-1B	Vaso transparente para D06F		
	R = 1" (desde 1991) - R = 1 1/4" (desde 1997)		
	Copo transparente para D06F - R = 1" (desde 1991)		
R = 1 1/4" (desde 1997)	13,40	1	
SK06T-11/2	Vaso transparente para D06F - R = 1 1/2"+ 2"		
	Copo transparente para D06F - R = 1 1/2"+ 2"	21,00	1



SM06T

Referencia		€	Embalaje
Referência		€	Embalagem
SM06T-1/2	Vaso de latón para D06F/FH/FN - D16/D16N - R = 1/2"+ 3/4"		
	Copo de latão para D06F/FH/FN - D16/D16N - R = 1/2"+ 3/4"	26,10	1
SM06T-1A	Vaso de latón para D06F		
	R = 1" (año de construcción '77-'91) - R = 1 1/4" (año '77-'96)		
	Para D06FH/FN - D16/D16N - R = 1"+ 1 1/4"		
	Copo de latão para D06F		
R = 1" (ano de construção '77-'91) - R = 1 1/4" (ano '77-'96)			
Para D06FH/FN - D16/D16N - R = 1"+ 1 1/4"	36,90	1	
SM06T-1B	Vaso de latón para D06F - R = 1" (desde 1991) - R = 1 1/4" (desde '97)		
	Copo de latão para D06F - R = 1" (desde 1991) - R = 1 1/4" (desde '97)	36,90	1
SM06T-11/2	Vaso de latón para D06F/FH/FN - D16/D16N - R = 1 1/2"+ 2"		
	Copo de latão para D06F/FH/FN - D16/D16N - R = 1 1/2"+ 2"	47,90	1



Llaves zócalo

Chaves com base

ZR06



Para desmontar el cabezal y el vaso del filtro de las válvulas reductoras D06 - D16 *Para desmontar o cabeçal e o corpo do filtro das válvulas reductoras D06 - D16*

Referencia		€	Embalaje
Referência		€	Embalagem
ZR06K	Llave doble para D06 - D16 (desde 1987) <i>Chave dupla para D06 - D16 (desde 1987)</i>	12,50	1

ZR10K - ZR08



Referencia		€	Embalaje
Referência		€	Embalagem
Para filtros F74C, F76/F76S y grupos de Suministro HS10/HS10S			
<i>Para filtros F74C, F76/F76S e grupos de Abastecimento HS10/HS10S</i>			
ZR10K-3/4	Para F74C - R = 3/4" - 1 1/4" - Para F76S, HS10S - R = 1/2" - 3/4"	15,40	1
ZR10K-1/2	Para F76, HS10 - R = 1/2" - 3/4"	15,40	1
ZR10K-1	Para F76/F76S, HS10/H10S - R = 1" - 1 1/4"	17,40	1
ZR10K-11/2	Para F76/F76S, HS10/H10S - R = 1 1/2" - 2"	20,20	1
ZR74CS	Para F74CS/FK74CS - R = 1/2" ... 1 1/4"	15,40	1

Llaves zócalo

Chaves com base

ZR10K - ZR08



Referencia		€	Embalaje
Referência		€	Embalagem
Para filtros FK09, FK09S			
ZR10K-1/2	Para FK09 - R = 1/2" - 3/4"	15,40	1
ZR10K-3/4	Para FK09S - R = 1/2" - 1 1/4"	15,40	1
ZR10K-1	Para FK09 - R = 1" - 1 1/4"	17,40	1
ZR10K-11/2	Para FK09/FK09S - R = 1 1/2" - 2"	20,20	1
ZR08-1/2	Para desmontaje de FK09 - R = 1/2" - 3/4" <i>Para desmontagem de FK09 - R = 1/2" - 3/4"</i>	15,40	1
ZR08-1	Para desmontaje de FK09 - R = 1" - 1 1/4" Para desmontaje de FK09S - R = 1/2" - 1 1/4" <i>Para desmontagem de FK09 - R = 1" - 1 1/4"</i> <i>Para desmontagem de FK09S - R = 1/2" - 1 1/4"</i>	17,40	1
ZR08-11/2	Para desmontaje de FK09 - R = 1 1/2" - 2" <i>Para desmontagem de FK09 - R = 1 1/2" - 2"</i>	20,20	1
<i>Para filtros adaptables FN09 - Para filtros adaptáveis FN09</i>			
ZR10K-1/2	Para FN09-1/2A (1/2AM), FN09-1AN (1AMN) FN09-1AN (1AMN) con D06F	15,40	1
ZR10K-1	Para FN09-1A (1AM)	17,40	1
ZR10K-11/2	Para FN09-1 1/2A (1 1/2AM)	20,20	1
ZR08-1	Para montaje de FN09-1A (1AM) con D06F <i>Para montagem de FN09-1A (1AM) con D06F</i>	17,40	1
ZR08-11/2	Para montaje de FN09-1 1/2A (1 1/2AM) con D06F <i>Para montagem de FN09-1 1/2A (1 1/2AM) con D06F</i>	20,20	1
<i>Para filtros adaptables FN09S - Para filtros adaptáveis FN09S</i>			
ZR10K-1/2	Para FN09S-1/2A (1/2AM) - FN09S-1AN (1AMN)	15,40	1
ZR10K-1	Para FN09S-1A (1AM)	17,40	1
ZR10K-11/2	Para FN09S-1 1/2A (1 1/2AM)	20,20	1
ZR08-1	Para montaje de FN09S-1/2A (1/2AM), FN09S-1A (1AM) con D06F <i>Para montagem de FN09S-1/2A (1/2AM), FN09S-1A (1AM) con D06F</i>	17,40	1
ZR08-11/2	Para montaje de FN09S-1 1/2A (1 1/2AM) con D06F <i>Para montagem de FN09S-1 1/2A (1 1/2AM) con D06F</i>	20,20	1

13.01 - ACCESORIOS Y RECAMBIOS

LÍNEA AGUA

Honeywell

ACCESORIOS Y RECAMBIOS
ACESSÓRIOS E REPOSIÇÕES

13.01 - ACESSÓRIOS E REPOSIÇÕES

LINHA ÁGUA

Accesorios **Para Kombi-3-Plus** *Acessórios* **Para Kombi-3-Plus**

Kit para medida de ζp

Referencia		€	Embalaje
Referência		€	Embalagem
VA3502A001	Kit para medida de ζp en válvula roja Kit para medida de ζp en válvula vermelha	55,90	1

Regulador de presión / *Regulador de pressão*

Escala 0,1-0,3 bar – Sólo válvula de DN15 a DN40

Referencia		€	Embalaje
Referência		€	Embalagem
V5012A0103		77,00	1

Accesorio de presión / *Acessório de pressão*

Escala 0,05-0,1 bar – Sólo válvula de DN15 a DN40

Referencia		€	Embalaje
Referência		€	Embalagem
VA2502A001		10,80	1

Adaptador para actuador térmico M100, Z100

Referencia		€	Embalaje
Referência		€	Embalagem
VA2500A001		25,20	1

Accesorios **Para Kombi-3-Plus y Kombi-2-Plus** *Acessórios* **Para Kombi-3-Plus e Kombi-2-Plus**

Adaptador drenaje / *Adaptador drenagem*

Referencia		€	Embalaje
Referência		€	Embalagem
VA3500A001		18,00	1

Accesorios **Para Kombi-2-Plus** *Acessórios* **Para Kombi-2-Plus**

Pareja de recambio toma de presión / *Cópia tomada de pressão*

Referencia		€	Embalaje
Referência		€	Embalagem
VA2600A008		30,70	1

Extensión para conexión de presión / *Extensão para ligação de pressão*

Longitud = 45 mm (1 pieza)

Comprimento = 45 mm (1 peça)

Referencia		€	Embalaje
Referência		€	Embalagem
VA2601A008		18,20	1



Accesorios para termostatos de ambiente **T4360/T6360 - MT200**
Acessórios para termostatos de ambiente **T4360/T6360 - MT200**

F4200...



Referencia		€	Embalaje
Referência		€	Embalagem
F42007110 001	Cubierta antimanipulación para T4360/T6360 <i>Tampa antimanipulação para T4360/T6360</i>	5,20	1
F42006646 001	Topes para límite del margen de la serie MT200 (x 20 unidades) <i>Limitadores de regulação da serie MT200 (x 20 unidades)</i>	14,80	1
R42006961 001	Dial de plástico para termostatos (Cantidad mínima de pedido 20 uds.) <i>Dial de plástico para termostatos (Quantidade mínima encomenda 20 uds.)</i>	5,30	20

Accesorios para válvulas V4043 y V4044

Acessórios para válvulas V4043 e V4044



272868/U

Referencia		€	Embalaje
Referência		€	Embalagem
272868/U	Motor 230V/50Hz	55,20	1

M6063

Actuador rotativo eléctrico

- Para válvulas V5433, V5442
- Control flotante
- 230V
- Acción manual

Actuador rotativo eléctrico

- Para válvulas V5433, V5442
- Control flotante
- 230V
- Acción manual

Referencia		€	Embalaje
Referência		€	Embalagem
M6063A1003	Para V5433/V5442- 24V, 50 Hz	194,70	1
M6063A4007	Para V5433/V5442- 24V, 50 Hz - Contacto auxiliar	211,10	1
M6063L1009	Para V5433/V5442- 230V/50Hz	197,30	1
M6063L4003	Para V5433/V5442- 230V/50Hz - Contacto auxiliar	211,10	1
075041061	Acoplamiento para M6063L - V5070D	46,50	1

Recambios para válvulas de zona

Reposições para válvulas de zona

Serie VC

Serie VC



Referencia		€	Embalaje
Referência		€	Embalagem
VC6013ZZ00/U	Motor 230V/50Hz para control SPDT (3 cables) sin contacto auxiliar <i>Motor 230V/50Hz para control SPDT (3 fios) sem contacto auxiliar</i>	65,20	1
VC6613ZZ00/U	Motor 230V/50Hz para control SPDT (3 cables) con contacto auxiliar <i>Motor 230V/50Hz para control SPDT (3 fios) com contacto auxiliar</i>	72,80	1
VC4013ZZ00/U	Motor 230V/50Hz para control SPST (2 hilos + común) sin contacto auxiliar <i>Motor 230V/50Hz para control SPST (2 fios + común)</i> <i>sem contacto auxilia</i>	72,10	1
VC4613ZZ00/U	Motor 230V/50Hz para control SPST (2 hilos + común) con contacto auxiliar <i>Motor 230V/50Hz para control SPST (2 fios + común)</i> <i>com contacto auxiliar</i>	81,10	1

Recambios para válvulas de zona

Serie VC

Reposições para válvulas de zona

Serie VC

Referencia		€	Embalaje
Referência		€	Embalagem
VCZAF1000/E	Cuerpo de válvula de 2 vías - Rosca hembra 1/2" <i>Corpo de válvula de 2 vías - Rosca fêmea 1/2"</i>	53,00	10
VCZAJ1000/E	Cuerpo de válvula de 2 vías - Rosca hembra 3/4" <i>Corpo de válvula de 2 vías - Rosca fêmea 3/4"</i>	56,80	10
VCZAP1000/E	Cuerpo de válvula de 2 vías - Rosca hembra 1" <i>Corpo de válvula de 2 vías - Rosca fêmea 1"</i>	60,30	10
VCZMH6000/E	Cuerpo de válvula de 3 vías - Rosca hembra 3/4" <i>Corpo de válvula de 3 vías - Rosca interior 3/4"</i>	60,30	10
VCZMP6000/E	Cuerpo de válvula de 3 vías - Rosca hembra 1" <i>Corpo de válvula de 3 vías - Rosca interior 1"</i>	65,20	10
VCZMG6000/E	Cuerpo de válvula de 3 vías - Rosca macho 3/4" <i>Corpo de válvula de 3 vías - Rosca macho 3/4"</i>	60,30	10
VCZMQ6000/E	Cuerpo de válvula de 3 vías - Rosca macho 1" <i>Corpo de válvula de 3 vías - Rosca macho 1"</i>	65,20	10

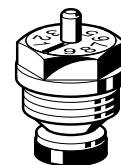
Accesorios para válvulas termostáticas

Acessórios para válvulas termostáticas

VS1200

Cartucho para válvula termostaticable serie VS300, VS305, VS310, VS320 *Cartucho para válvula termostática série V300, V305, V310, V320*

Referencia		€	Embalaje
Referência		€	Embalagem
VS1200BB01	Kv fijo / Kv fixo	9,90	1
VS1200SLGB01	Kv ajustable / Kv ajustável	10,60	1



H100

Referencia		€	Embalaje
Referência		€	Embalage
H100-1/2A	Mando manual para válvulas termostáticas V100 (10 unidades) <i>Botão manual para válvulas termostáticas V100 10 unidades</i>	23,50	1



Accesorios para cabezales electrónicos

Accessórios para cabeçales electrónicos

ZA100C



**Adaptador para cabezal electrónico
 Honeywell con válvulas Caleffi**

*Adaptador para cabeçal electrónico Honeywell con
 válvulas Caleffi*

Referencia		€	Embalaje
Referência		€	Embalagem
ZA100-C	Para válvulas de 3/8" y 1/2" – Juego de 10 piezas Para válvulas de 3/8" e 1/2" - 10 pcs	6,80	1

ZA100 CZ



**Adaptador para cabezal electrónico
 Honeywell con válvulas Watts-Cazzaniga**

*Adaptador para cabeçal electrónico Honeywell con
 válvulas Watts-Cazzaniga*

Referencia		€	Embalaje
Referência		€	Embalagem
ZA100-CZ	Juego de 10 piezas - <i>Juego de 10 pcs</i>	10,70	1

R453HY001

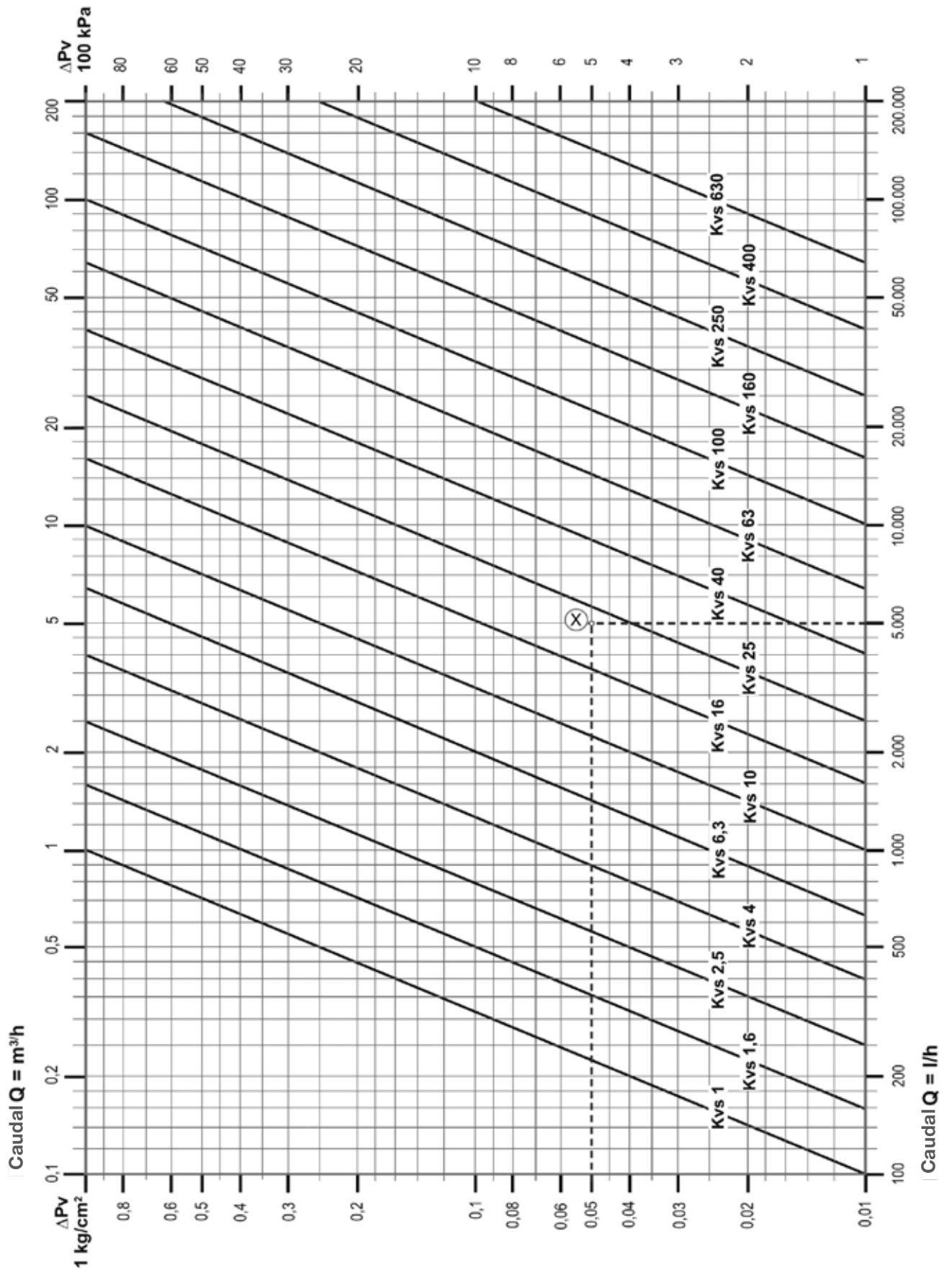
**Adaptador para cabezal electrónico
 Honeywell con válvulas Giacomini**

*Adaptador para cabeçal electrónico Honeywell con
 válvulas Giacomini*

Referencia		€	Embalaje
Referência		€	Embalagem
R453HY001		4,25	1

GRÁFICO DE SELECCIÓN DE VÁLVULAS DE AGUA

GRÁFICO DE SELECCÃO DE VÁLVULAS DE ÁGUA





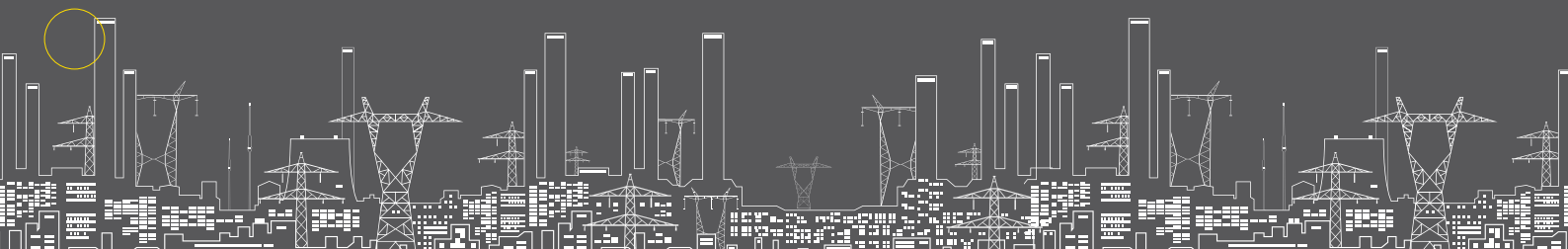
14.01 - Índice general alfanumérico	178
14.01 - Índice general alfanumérico	178

14.02 - Condiciones generales de venta de automatización residencial, Honeywell S.L.	186
14.02 - Condições gerais de venda de automatização residencial, Honeywell S.L.	186

14.03 - Contactos directos Honeywell EvC Spain	188
14.03 - Contactos directos Honeywell EvC Portugal	189

APÉNDICE 14

APÊNDICE



ARTÍCULO	€	PÁG.
ARTIGOS	€	PÁG.
70-550	1.538,00	32
70-610	704,00	32
272868/U	55,20	172
0900747	24,30	168
0900748	24,30	168
0903127	7,00	163
0903128	7,70	163
1004712	11,60	153
1004715	11,60	153
43191679-001	103,60	140
43191679-002	111,60	140
43191679-007	95,40	140
43191679-008	147,70	140
43191679-011	141,80	139
43191679-012	103,60	139
43191680-002	164,70	140, 141
43191680-005	124,70	139
43191680-205	141,80	141
075041061	46,50	172

A

AC-15TF-1	6,10	124
AC-20TF	7,80	124
AC-25T	17,50	137
AC-25TF	13,80	124
AC-32T	32,30	137
AC-32TF	22,20	124
AC-40T	45,60	137
AC-40TF	31,50	124
AC-50TF	44,30	124
ACC90	17,60	87, 154
ACS90	18,20	7, 154
AF11-1/2A	73,80	162
AF11-1A	98,60	162
AF11-11/2A	131,10	162
AF11DS-1/2A	140,10	162
AF11DS-1/2B	140,10	162
AF11DS-1/2C	140,10	162
AF11DS-1/2D	140,10	162
AF11DS-1/2E	140,10	162
AF11DS-1/2F	140,10	162
AF11DS-1A	157,70	162
AF11DS-1B	157,70	162
AF11DS-1C	157,70	162
AF11DS-1D	157,70	162
AF11DS-1E	157,70	162
AF11DS-1F	157,70	162
AF11S-1A	107,60	162
AF11S-1B	107,60	162
AF11S-1C	107,60	162
AF11S-1D	107,60	162
AF11S-1E	107,60	162

ARTÍCULO	€	PÁG.
ARTIGOS	€	PÁG.
AF11S-1F	107,60	162
AF11S-11/2A	138,00	162
AF11S-11/2B	138,00	162
AF11S-11/2C	138,00	162
AF11S-11/2D	138,00	162
AF11S-11/2E	138,00	162
AF11S-11/2F	138,00	162
AF20-B54	48,10	93
AF74-1A	35,80	163
AF74-1C	35,80	163
AF74-1D	35,80	163
AF76S-065A	1.201,00	163
AF76S-080A	1.324,00	163
AF76S-100A	1.539,00	163
AFA90	CONSULTAR	87, 154
AGF1	286,70	93
APS90	CONSULTAR	87, 154
AS06-1/2A	68,80	163
AS06-1A	73,10	163
ATC928G3027	275,00	78
ATF500DHW	122,60	79
ATF600	45,60	79
ATF700	21,00	79
ATF800	51,30	79
ATP921R3118	299,00	77
ATP924G3002	545,00	78
ATU2040ESBE	118,90	135
AVS90	25,60	79, 87, 154

B

BA195-1/2A	196,20	39
BA295I-1/2A	1.739,00	40, 74
BA295I-1A	2.055,00	40, 74
BA295I-2A	3.403,00	40, 74
BA295I-3/4A	1.915,00	40, 74
BA295I-11/2A	3.013,00	40, 74
BA295I-11/4A	2.447,00	40, 74
BA295S-1/2A	293,70	40
BA295S-1A	388,90	40
BA295S-2A	803,00	40
BA295S-3/4A	310,70	40
BA295S-11/2A	765,00	40
BA295S-11/4A	529,00	40
BA295STN-3/4A	213,70	40
BA298I-65FA	4.442,00	41, 74
BA298I-80FA	4.559,00	41, 74
BA298I-100FA	4.487,00	41, 74
BA298I-150FA	7.867,00	41, 74
BA300-65A	1.453,00	41
BA300-80A	1.540,00	41
BA300-100A	2.538,00	41
BA300-150A	3.861,00	41

ARTÍCULO	€	PÁG.
ARTIGOS	€	PÁG.
BA300-200A	7.570,00	41
BDR91A1000	111,70	76, 80, 81
BDR91A1000	111,70	88, 89
BV300-50A	1.462,00	31
BV300-65A	1.697,00	31
BV300-80A	2.144,00	31
BV300-100A	2.308,00	31
BV300-150A	4.597,00	31
BV300-200A	6.921,00	31

C

CA295-1/2A	57,10	39
CA295-3/4A	59,40	39
CM901	114,20	86
CM907	148,50	86
CM927 (CMT927A1031)	243,40	89
CMS927B1031	161,10	89
CMT507A1007/U	57,30	85
CMT701A1006	83,40	85
CMT702A1012	83,40	85
CMT707A1003	97,20	85
CMT727D1024	182,40	89
CT240-04/U	127,70	86
CT241-04/U	149,60	86

D

D03-1/2C	25,10	10
D03-3/4C	26,40	10
D04FM-1/2A	27,40	10
D04FM-3/4A	34,50	10
D04FM-3/8A	26,90	10
D05FA-1/2A	34,70	165
D05FA-1/2B	23,90	165
D05FA-1/2T	35,40	165
D05FA-11/4B	52,10	165
D05FA-11/4T	55,20	165
D05FS-1/2A	64,10	10
D05FS-1A	92,70	10
D05FS-2A	284,40	10
D05FS-3/4A	72,80	10
D05FS-11/2A	249,10	10
D05FS-11/4A	145,00	10
D05FT-1/2A	74,80	11
D05FT-1A	126,60	11
D05FT-2A	356,70	11
D05FT-3/4A	97,80	11
D05FT-11/2A	304,90	11
D05FT-11/4A	207,10	11
D06F-1/2AM	99,10	12
D06F-1/2A	95,40	12
D06F-1AM	134,00	12

ARTÍCULO	€	PÁG.
ARTIGOS	€	PÁG.
D06F-1A	130,30	12
D06F-2AM	398,30	12
D06F-2A	394,70	12
D06F-3/4AM	103,00	12
D06F-3/4A	99,30	12
D06F-11/2AM	349,10	12
D06F-11/2A	345,30	12
D06F-11/4AM	205,10	12
D06F-11/4A	200,40	12
D06FA-1/2	35,70	166
D06FA-1A	49,10	166
D06FA-1B	49,10	166
D06FA-11/2	62,80	166
D06FH-1/2B	174,90	14
D06FH-1B	231,60	14
D06FH-2B	707,00	14
D06FH-3/4B	201,00	14
D06FH-11/2B	684,00	14
D06FH-11/4B	358,00	14
D06FI-1/2A	234,60	13, 73
D06FI-1/2B	269,90	13, 73
D06FI-1A	334,00	13, 73
D06FI-1B	401,70	13, 73
D06FI-2A	756,00	13, 73
D06FI-2B	932,00	13, 73
D06FI-3/4A	266,80	13, 73
D06FI-3/4B	308,40	13, 73
D06FI-11/2A	579,00	13, 73
D06FI-11/2B	707,00	13, 73
D06FI-11/4A	433,80	13, 73
D06FI-11/4B	498,10	13, 73
D06FN-1/2B	299,00	14
D06FN-1B	400,60	14
D06FN-2B	1.246,00	14
D06FN-3/4B	333,30	14
D06FN-11/2B	1.063,00	14
D06FN-11/4B	681,00	14
D06FNA-1/2	25,10	166
D06FNA-1	39,80	166
D06FNA-11/2	95,40	166
D06FR-1A	52,10	166
D15NP-50A	1.453,00	16
D15NP-125A	6.356,00	16
D15NP-150A	8.417,00	16
D15P-50A	746,00	16
D15P-125A	2.750,00	16
D15S-65A	930,00	15
D15S-80A	1.212,00	15
D15S-100A	1.836,00	15
D15S-150A	5.500,00	15
D15S-200A	11.250,00	15
D15SN-65A	2.250,00	15
D15SN-80A	2.500,00	15

14.01 - ÍNDICE GENERAL ALFANUMÉRICO

Honeywell

APÉNDICE
APÉNDICE

14.01 - ÍNDICE GERAL ALFANUMÉRICO

ARTÍCULO	€	PÁG.	ARTÍCULO	€	PÁG.	ARTÍCULO	€	PÁG.	ARTÍCULO	€	PÁG.
ARTIGOS	€	PÁG.	ARTIGOS	€	PÁG.	ARTIGOS	€	PÁG.	ARTIGOS	€	PÁG.
D15SN-100A	4.500,00	15	DR40GFLA	190,80	134	EEM400C-D-MO-MID	367,80	112	EW450P0100	339,10	100
D16-15A	548,00	17	DR40GMLA	118,30	134	EEM400C-D-P	249,20	112	EW450P1200	339,10	100
D16-20A	638,00	17	DR50GFLA	232,80	134	EEM400C-D-P-MID	259,20	112	EW450P2000	348,10	100
D16-25A	810,00	17	DR65GFLA	258,20	134	EEM400-D-M	337,90	111	EW473P8303	9.404,00	105
D16-32A	1.001,00	17	DR80GFLA	386,00	134	EEM400-D-M-MID	347,90	111	EW473P8725	10.196,00	105
D16-40A	1.071,00	17	DR100GFLA	467,70	134	EEM400-D-MO	337,90	111	EW473P9025	11.128,00	105
D16A-15	24,00	166	DR125GFLA	852,00	134	EEM400-D-MO-MID	347,90	111	EW473P9125	12.550,00	105
D16A-25	39,10	166	DR150GFLA	1.556,00	134	EEM400-D-P	239,20	111	EW473P9225	14.670,00	105
D16A-40	77,80	166	DR300-50A	2.045,00	18	EEM400-D-P-MID	249,20	111, 63	EW473P9303	17.466,00	105
D16N-15A	797,00	17	DR300-65A	2.307,00	18	ES06F-1/2A	4,90	164	EW473P9425	21.218,00	105
D16N-20A	902,00	17	DR300-80A	2.750,00	18	ES06F-1A	9,50	164	EW473P9525	24.550,00	105
D16N-25A	1.171,00	17	DR300-100A	3.051,00	18	ES06F-1B	9,50	164	EW473P9625	27.998,00	105
D16N-32A	1.488,00	17	DR300-150A	5.085,00	18	ES06F-11/2A	12,70	164	EW473P9925	31.610,00	105
D16N-40A	1.648,00	17	DR300-200A	7.513,00	18	ES16-15	15,30	164	EW535M0056	213,20	113
D16NA-15	27,10	166	DR300-250A	12.521,00	18	ES16-25	24,90	164	EW535M0131	803,00	113
D16NA-25	45,50	166	DR300-300A	CONSULTAR	18	ES16-40	30,60	164	EW535M5777	1.315,00	113
D16NA-40	95,30	166	DR300-350A	CONSULTAR	18	ES30-1/2A	7,50	164	EW535M5778	1.685,00	113
D17P-50B	1.335,00	16	DR300-400A	CONSULTAR	18	ES30-1A	11,00	164	EW535M5780	2.055,00	113
D17P-65B	1.866,00	16	DR300-450A	CONSULTAR	18	ES30-2A	35,40	164	EW535M5781	1.959,00	113
D17P-80B	2.395,00	16	DT90A1008	46,40	84	ES30-3/4A	10,60	164	EW535M5782	2.316,00	113
D17P-100B	3.703,00	16	DT90E1012	54,70	84	ES30-3/8A	6,20	164	EW535M5783	2.672,00	113
D17P-150B	8.394,00	16	DT92A1004	127,60	88	ES30-11/2A	23,10	164	EW535M5787	959,00	113
D17P-200B	22.529,00	16	DT92E1000	136,50	88	ES30-11/4A	15,40	164	EW535M6337	1.580,00	113
D22-1/2A	109,30	15, 73	DTS92A1011	90,20	80, 81, 88	ES32-1/2C	CONSULTAR	165	EW535M6338	1.200,00	113
D22-1/4A	91,00	15, 73	DTS92E1020	95,90	80, 81, 88	ES32-1C	CONSULTAR	165	EW1000AZ1201	36,20	99
D22-1A	257,00	15, 73	DU144A1001	25,30	57	ES32-2C	CONSULTAR	165	EW1000AZ2001	48,90	99
D22-2A	610,00	15, 73	DU144A1002	33,30	57	ES32-3/4C	CONSULTAR	165	EW1001AZ1201	40,70	99
D22-3/4A	161,00	15, 73	DU145-3/4A	60,30	57	ES32-3/8C	CONSULTAR	165	EW1001AZ2001	54,20	99
D22-3/8A	91,00	15, 73	DU145-3/4E	49,20	57	ES32-11/2C	CONSULTAR	165	EW1050AP1200	55,50	108
D22-11/2A	533,00	15, 73	DU146-3/4A	101,90	57	ES32-11/4C	CONSULTAR	165	EW1050AP2000	58,50	108
D22-11/4A	356,80	15, 73	DU146-11/4A	189,30	57	ES69Y-50	CONSULTAR	165	EW1051AP1200	56,30	108
DCM3	194,30	70	DWC7000-1AA	761,00	25	ES69Y-65	61,00	165	EW1051AP2000	58,50	108
DCM6	194,30	70				ES69Y-80	71,70	165	EW1100AC0600	29,70	108
DCM10	223,70	70	E			ES69Y-100	CONSULTAR	165	EW1100AC1100	29,70	108
DCM16	223,70	70				ES69Y-125	132,90	165	EW1100AC1200	29,70	108
DCM25	223,70	70				ES69Y-150	CONSULTAR	165	EW1100AC1400	31,10	108
DCM40	223,70	70	E121-1/2A	87,80	58	ES69Y-200	CONSULTAR	165	EW1100AC2000	32,70	108
DDS76-1/2	576,00	26	E121-3/8A	75,30	58	EVA10RA	16,30	131	EW1100CC2800	163,30	108
DDS76-1	576,00	26	E121S-1/2A	211,70	58	EW447A0100	222,20	100	EW1100CC3900	167,70	108
DDS76-11/2	576,00	26	E121S-3/8A	195,70	58	EW447A1200	222,20	100	EW1100CC4600	197,40	108
DH300-50A	2.031,00	30	E125S-1/2A	46,50	58	EW447A2000	225,60	100	EW1101AC0600	30,50	108
DH300-65A	2.296,00	30	E125S-3/8A	39,10	58	EW447M0100	275,20	100	EW1101AC1100	30,50	108
DH300-80A	2.662,00	30	E53205S-HS	59,40	50, 96	EW447M1200	275,20	100	EW1101AC1200	30,50	108
DH300-100A	2.888,00	30	EA122-AA	17,00	58	EW447M2000	284,20	100	EW1101AC1400	33,50	108
DH300-150A	5.323,00	30	EA122-BA	17,00	58	EW447P0100	261,70	100	EW1101AC2000	32,70	108
DH300-200A	7.780,00	30	EEM230-D-M	194,40	111	EW447P1200	261,70	100	EW1101CC2800	186,20	108
DPS200	70,50	71	EEM230-D-M-MID	204,30	111	EW447P2000	266,20	100	EW1101CC3900	190,50	108
DPS400	70,50	71	EEM230-D-MO	194,40	111	EW450A0100	301,00	100	EW1101CC4600	211,30	108
DPS1000	70,50	71	EEM230-D-MO-MID	204,40	111	EW450A1200	301,00	100	EW1200AB1500	74,50	108
DPS2500	70,50	71	EEM230-D-P	96,70	111	EW450A2000	310,20	100	EW1200AB2200	76,90	108
DR20GMLA	85,80	134	EEM230-D-P-MID	106,70	111	EW450M0100	339,10	100	EW1200AB3600	116,50	108
DR25GMLA	89,10	134	EEM400C-D-M	357,90	112	EW450M1200	339,10	100	EW1200AB3900	128,60	108
DR32GMLA	105,60	134	EEM400C-D-M-MID	367,80	112	EW450M2000	348,10	100	EW1200AB4600	247,30	108
			EEM400C-D-MO	357,90	112						

ARTÍCULO	€	PÁG.
ARTIGOS	€	PÁG.
EW1710AC5000	378,10	109
EW1710AC5600	439,50	109
EW1710AC6500	490,60	109
EW1710AC7300	531,00	109
EW1710AC8100	562,00	109
EW1710AC8500	945,00	109
EW1710AC8900	1.329,00	109
EW1710AC9100	1.840,00	109
EW1710AC9200	2.964,00	109
EW1711AC5000	608,00	109
EW1711AC5600	705,00	109
EW1711AC6500	828,00	109
EW1711AC7300	910,00	109
EW1711AC8100	1.012,00	109
EW1711AC8500	1.482,00	109
EW1711AC8900	1.737,00	109
EW1711AC9100	2.146,00	109
EW1711AC9200	2.803,00	109
EW3701AP5000	695,00	105
EW3701AP5600	710,00	105
EW3701AP6500	889,00	105
EW3701AP7300	991,00	105
EW3701AP8100	1.053,00	105
EW3701AP8500	1.645,00	105
EW3701AP8900	1.768,00	105
EW3701AP9100	2.197,00	105
EW3701AP9200	2.835,00	105
EW5001CD0001	214,00	106
EW5001CD0003	214,00	106
EW5001CD0010	214,00	106
EW5001CD0050	214,00	106
EW5001CD0100	214,00	106
EW5001CD0250	214,00	106
EW5001CD1000	214,00	106
EW7730A1200	418,90	102
EW7730A2000	469,10	102
EW7730A3600	830,00	102
EW7730A4000	1.079,00	102
EW7730A4600	1.227,00	102
EW7730A4800	1.280,00	102
EW7730A5200	1.419,00	102
EW7730A6000	1.875,00	102
EW7730A7000	2.172,00	102
EW7730A7800	2.789,00	102
EW7730F1200	474,90	102
EW7730F2000	486,20	102
EW7730K1200	474,90	102
EW7730K2000	486,20	102
EW7730M1200	484,40	102
EW7730M2000	486,20	102
EW7730M3600	836,00	102
EW7731A1200	438,10	103
EW7731A2000	501,70	103

ARTÍCULO	€	PÁG.
ARTIGOS	€	PÁG.
EW7731A3600	878,00	103
EW7731A4000	1.223,00	103
EW7731A4600	1.347,00	103
EW7731A4800	1.422,00	103
EW7731A5200	1.510,00	103
EW7731A6000	1.975,00	103
EW7731A7000	2.434,00	103
EW7731A7800	3.140,00	103
EW7731F1200	489,60	103
EW7731F2000	607,00	103
EW7731M1200	489,60	103
EW7731M2000	500,90	103
EW7731M3600	935,00	103
EW7731M4000	1.253,00	103
EW7731M4800	1.522,00	103
EW7731M5200	1.613,00	103
EW7731M6000	2.093,00	103
EW7731M7000	2.569,00	103
EW7731M7800	3.073,00	103
EW9100AEZ001	265,80	103
EW9106AFZ001	90,40	99
EW9106AFZ002	90,40	99
EW9200AGZ001	111,10	99, 110
EW9200AGZ002	111,10	99, 110
EWA087HY003	16,50	101, 104
EWA087HY003	16,50	107
EWA087HY004	9,10	107
EWA087HY004	9,10	101, 104
EWA087HY005	13,50	107
EWA087HY005	13,50	101, 104
EWA087HY006	19,20	107
EWA087HY006	19,20	101, 104
EWA110C1520-MBUS	61,40	110
EWA110C1520-PO	61,40	110
EWA110C1520-RF	61,40	110
EWA110C2540-MBUS	61,40	110
EWA110C2540-PO	61,40	110
EWA110C2540-RF	61,40	110
EWA171C-MBUS	61,40	110
EWA171C-PO	61,40	110
EWA171C-RF	61,40	110
EWA500C-ANALOG	36,20	106
EWA500C-LON	36,20	106
EWA500C-MBUS	90,90	106
EWA500C-PIPO	36,30	106
EWA500C-PO	35,10	106
EWA500C-RF01	41,00	106
EWA500C-RS485	88,60	106
EWA500P-230	65,40	106
EWA812851	9,20	101, 104
EWA1500035	11,10	101, 104
EWA1500035	11,10	99, 110
EWA1500042	16,20	99, 101

ARTÍCULO	€	PÁG.
ARTIGOS	€	PÁG.
EWA1500042	16,20	104, 110
EWA1500062	35,60	101, 104
EWA1500067	71,60	110
EWA1500072	83,20	101, 104
EWA1500072	83,20	110
EWA3001799	1.485,00	113
EWA3002679	197,60	106
EWA3002680	85,70	106
EWA3002681	111,80	106
EWA3002682	175,20	106
EWA3002684	28,20	106
EWA3002684	28,20	101, 104
EWA3002685	37,20	106
EWA3002685	37,20	101, 104
EWA3003095A	18,10	101, 104
EWA3003095B	36,20	101, 104
EWA3003095C	75,30	101, 104
EWA3004406	46,30	106
EWA3004406	46,30	101, 104
EWA3004407	91,40	106
EWA3004407	91,40	101, 104
EWA3022071	79,70	103
EWA3022073	96,80	103
EWA3022074	46,80	103
EWA3022075	51,00	103
EWA3022106	443,30	103
EWA3028129	62,70	103
F		
F74CS-1/2AA	222,10	20
F74CS-1AA	240,50	20
F74CS-3/4AA	229,00	20
F74CS-11/4AA	250,80	20
F76S-1/2AA	394,70	20
F76S-1/2AAM	466,60	21
F76S-1/2AB	394,70	20
F76S-1/2AC	394,70	20
F76S-1/2ACM	466,60	21
F76S-1/2AD	394,70	20
F76S-1AA	444,40	20
F76S-1AAM	538,00	21
F76S-1AB	444,40	20
F76S-1AC	444,40	20
F76S-1ACM	538,00	21
F76S-1AD	444,40	20
F76S-2AA	794,00	20
F76S-2AAM	934,00	21
F76S-2AB	794,00	20
F76S-2AC	794,00	20
F76S-2ACM	934,00	21
F76S-2AD	794,00	20
F76S-3/4AA	356,80	20

ARTÍCULO	€	PÁG.
ARTIGOS	€	PÁG.
F76S-3/4AAM	431,00	21
F76S-3/4AB	356,80	20
F76S-3/4AC	356,80	20
F76S-3/4ACM	431,00	21
F76S-3/4AD	356,80	20
F76S-11/2AA	718,00	20
F76S-11/2AAM	860,00	21
F76S-11/2AB	718,00	20
F76S-11/2AC	718,00	20
F76S-11/2ACM	860,00	21
F76S-11/2AD	718,00	20
F76S-11/4AA	467,70	20
F76S-11/4AAM	550,00	21
F76S-11/4AB	467,70	20
F76S-11/4AC	467,70	20
F76S-11/4ACM	550,00	21
F76S-11/4AD	467,70	20
F78TS-65FA	2.293,00	21
F78TS-65FB	2.293,00	21
F78TS-65FC	2.293,00	21
F78TS-65FD	2.293,00	21
F78TS-80FA	2.867,00	21
F78TS-80FB	2.867,00	21
F78TS-80FC	2.867,00	21
F78TS-80FD	2.867,00	21
F78TS-100FA	3.727,00	22
F78TS-100FB	3.727,00	22
F78TS-100FC	3.727,00	22
F78TS-100FD	3.727,00	22
F78TS-125ZFA	CONSULTAR	22
F42006646 001	14,80	172
F42007110 001	5,20	172
F42010971-001	23,80	86
F42010972-001	48,30	87
F42010977-001	2,90	86
FD300-50A	4.015,00	33
FD002	89,90	116
FD300-65A	4.260,00	33
FD300-80A	4.504,00	33
FD300-100A	4.835,00	33
FD300-150A	7.165,00	33
FD300-200A	9.499,00	33
FEM22CS12	1,90	148
FEM22CS15	1,90	148
FEM22PM14X2	2,80	148
FEM22PM16X2.25	2,80	148
FEM22PM16X2	2,80	148
FEM24C12	6,50	151
FEM24C15	6,50	151
FEM24M14X2	6,70	151
FEM24M16X2	6,70	151
FEM24M18X2	6,70	151
FEM24M20X2	6,70	151

14.01 - ÍNDICE GENERAL ALFANUMÉRICO

14.01 - ÍNDICE GERAL ALFANUMÉRICO

ARTÍCULO	€	PÁG.	ARTÍCULO	€	PÁG.	ARTÍCULO	€	PÁG.	ARTÍCULO	€	PÁG.
ARTIGOS	€	PÁG.	ARTIGOS	€	PÁG.	ARTIGOS	€	PÁG.	ARTIGOS	€	PÁG.
FEM24P12X1.1	5,70	151	FY30-11/4A	60,40	27	HS10S-1AA	838,00	24	M6061L1019	197,30	135
FEM24P14X2	5,70	151	FY32-1/2C	23,20	27	HS10S-2AA	1.595,00	24	M6061L1027	244,70	135
FEM24P16X1.5	5,70	151	FY32-1/4C	19,10	27	HS10S-3/4AA	634,00	24	M6061L1043	269,20	135
FEM24P16X2	5,70	151	FY32-1C	40,70	27	HS10S-11/2AA	1.487,00	24	M6063A1003	194,70	172
FEM24P18X2	5,70	151	FY32-2C	105,60	27	HS10S-11/4AA	1.001,00	24	M6063A4007	211,10	172
FF06-1/2AAM	111,90	19	FY32-3/4C	30,00	27				M6063L1009	197,30	172
FF06-1/2AA	57,10	19	FY32-3/8C	20,20	27	K			M6063L4003	211,10	172
FF06-1/2EA	55,80	19	FY32-11/2C	98,00	27				M6410C2023	115,50	132
FF06-1AAM	148,30	19	FY32-11/4C	57,60	27	KB191-3/4	23,20	54	M6410C2031	117,80	132
FF06-1AA	76,40	19	FY69P-65A	205,40	27	KF06-1/2A	44,70	163, 169	M6410C4029	137,20	132
FF06-1EA	73,10	19	FY69P-80A	246,20	27	KF06-1A	48,00	163, 169	M6410C4037	137,20	132
FF06-3/4AAM	127,90	19	FY69P-100A	318,90	27	KF11-1/2A	171,10	167	M6410L2023	131,50	132
FF06-3/4AA	62,60	19	FY69P-125A	567,00	27	KF11-1A	171,10	167	M6410L4029	131,50	132
FF06-3/4EA	60,80	19	FY69P-150A	798,00	27	KF11-11/2A	265,90	167	M6410L2031	172,70	132
FF06-11/4AAM	153,00	19	FY69P-200A	1.607,00	27	KF11S-1A	171,10	168	M6410L4037	178,70	132
FF06-11/4AA	84,90	19			KF11S-11/2A	265,90	168	M6410L7006	164,40	132	
FIG1/2CS15	1,30	148	G		KF74-1A	139,30	168	M7061E1012	485,60	135	
FIG1/2CSS15	2,80	148			KH11-1/2A	44,00	168	M7061E1020	481,20	135	
FIG1/2M16X2	7,10	148	G194-B	153,90	17	KH11-11/2A	66,20	168	M7410A1001	98,00	132
FIG3/8CS12	1,30	148			KH11S-1A	44,00	168	M7410C1007	98,10	132	
FIG3/8CSS12	2,80	148	H		KITROUNDRF	168,60	76	M7410C1015	102,60	132	
FK06-1/2AA	118,30	24			KTF00-65-2M-300	50,00	93	M7410E1002	222,50	132	
FK06-1AA	145,70	24	H100-1/2A	23,50	173	KTF20-65-2M	22,30	93	M7410E1028	227,10	132
FK06-3/4AA	132,30	24	H6045A1002	279,10	72				MB-123XX0X2-L	550,00	116
FK06-11/4AA	183,80	24	H6120A1000	131,50	72	L			MB-123XX0X2-R	550,00	116
FK09S-1/2AA	452,60	23	HAV20	143,80	122	L404F1219/U	270,50	70	MB-123XX0X3-L	568,00	116
FK09S-1AA	572,00	23	HAV25	154,90	122	L404F1227/U	245,70	70	MB-123XX0X3-R	568,00	116
FK09S-2AA	1.155,00	23	HAV32	186,30	122	L404F1235/U	392,40	70	MB-123XX1X2-L	701,00	116
FK09S-3/4AA	459,50	23	HCA1VEL	11,60	131	L404F1243/U	288,10	70	MB-123XX1X2-R	701,00	116
FK09S-11/2AA	1.111,00	23	HCAI-K001-001	6,30	98	L641A1039	29,20	72	MB-123XX1X3-L	709,00	116
FK09S-11/4AA	623,00	23	HCAI-K001-002	16,70	98	L641B1004	36,50	72, 91	MB-123XX1X3-R	709,00	116
FK74CS-1/2AA	239,30	23	HCAI-K001-004	5,10	98	L641B1012	36,50	72	ML6420A3007	460,40	139
FK74CS-1AA	272,70	23	HCAI-K002-001	4,60	98	L6188A2010U	96,60	71	ML6420A3015	460,40	139
FK74CS-3/4AA	248,50	23	HCAI-K010-0P2	5,20	98	L6188A2085U	60,30	71	ML6420A3023	478,30	139
FK74CS-11/4AA	293,40	23	HCAI-K010-0S2	31,30	96	L6190B2048U	56,80	71	ML6420A3031	478,30	139
FKA0001	7,20	98	HCAI-K010-001	28,20	98	L6191A2007U	127,60	71	ML6420A3072	299,20	139
FKA0005	1,80	98	HCAI-K010-005	3,10	98	L6191B2005U	193,50	71	ML6421A3005	702,00	140
FKK0037	0,50	98	HCAI-K010-005	3,10	98	L6191B2070U	104,00	71	ML6421A3013	790,00	140
FKT0019	1,60	98	HCAI-K010-005	3,10	98				ML6421B3004	739,00	140
FKT0020	1,60	98	HCAI-K010-005	3,10	98				ML6421B3012	793,00	140
FR124-3/4A	48,60	51	HCAI-K010-005	3,10	98	M			ML6425A3006	761,00	139
FV300-50A	2.492,00	32	HCAI-K010-005	3,10	98	M07M-A4	12,80	167	ML6425A3014	761,00	139
FV300-65A	2.667,00	32	HCAI-K010-005	3,10	98	M07M-A10	12,80	167	ML6425B3005	761,00	139
FV300-80A	2.372,00	32	HCAI-K010-005	3,10	98	M07M-A16	12,80	167	ML6425B3021	761,00	139
FV300-100A	2.618,00	32	HCAI-K010-005	3,10	98	M07M-A25	12,80	167	ML6435B1008	269,80	133
FV300-150A	4.906,00	32	HCAI-K010-005	3,10	98	M38K-A10	16,90	167	ML6435B1016	244,00	133
FV300-200A	7.230,00	32	HCAI-K010-005	3,10	98	M38K-A16	16,90	167	ML7420A6009	605,00	141
FY30-1/2A	22,90	27	HCAI-K010-005	3,10	98	M38K-A25	16,90	167	ML7420A6017	655,00	141
FY30-1A	40,00	27	HCAI-K010-005	3,10	98	M76K-A16	22,90	167	ML7420A6025	370,00	141
FY30-2A	151,80	27	HCAI-K010-005	3,10	98	M6061A1013	194,70	135	ML7421A3004	870,00	141
FY30-3/4A	29,80	27	HCAI-K010-005	3,10	98	M6061A1021	266,80	135	ML7421B3003	911,00	141
FY30-3/8A	20,90	27	HCAI-K010-005	3,10	98	M6061A1047	299,70	135	ML7425A6008	917,00	141
FY30-11/2A	85,70	27	HCAI-K010-005	3,10	98				ML7425B6007	918,00	141

ARTÍCULO	€	PÁG.
ARTIGOS	€	PÁG.
ML7430E1005	270,00	133
ML7435E1004	347,10	133
MT4-024-NC-2.5M	33,20	130
MT4-024-NC	31,50	130
MT4-024-NO-2.5M	33,20	130
MT4-024-NO	31,50	130
MT4-230-NC-2.5M	33,20	130
MT4-230-NC	31,50	130
MT4-230-NO-2.5M	33,20	130
MT4-230-NO	31,50	130
MT8-024-NC-2.5M	41,40	131
MT8-024-NC	40,30	131
MT8-024-NO-2.5M	41,40	131
MT8-024-NO	40,30	131
MT8-230-NC-2.5M	41,40	131
MT8-230-NC	40,30	131
MT8-230-NO-2.5M	41,40	131
MT8-230-NO	40,30	131
MT-ADAPT-HP	73,00	131
MT-ADAPT-HW	73,00	131
MV300-50A	2.058,00	33
MV300-65A	2.296,00	33
MV300-80A	2.623,00	33
MV300-100A	2.867,00	33
MV300-150A	5.119,00	33
MV300-200A	7.780,00	33
MVN613A1500	75,80	124
MVN663A1500	71,20	124
MVN713A1500	94,20	124

N

NK295C-1/2A	190,40	44
NK300S-1/2A	303,60	45
NK300S-SO-1/2A	541,00	45
NK300S-VE-1/2A	620,00	45
NK300T-1/2ABA	696,00	46
NK300T-1/2ACA	663,00	46
NK300T-1/2A	617,00	46

P

P300-L	140,10	45
P300-LES	184,30	45
P300-S	63,10	45
PC300-65A	5.059,00	34
PC300-80A	5.385,00	34
PC300-100A	5.603,00	34
PC300-150A	8.038,00	34
PC300-200A	63,10	47
PS300-50A	3.564,00	34
PS300-65A	3.973,00	34
PS300-80A	4.302,00	34

ARTÍCULO	€	PÁG.
ARTIGOS	€	PÁG.
PS300-100A	4.670,00	34
PS300-150A	7.085,00	34
PS300-200A	9.418,00	34
PST001RG34F	570,00	70
PST001RG34F-R	832,00	70
PST002AG34F	570,00	70
PST002AG34F-R	832,00	70
PST004RG34F	570,00	70
PST004RG34F-R	832,00	70
PST010AG34F	570,00	70
PST010AG34F-R	832,00	70
PST010RG34F	570,00	70
PST010RG34F-R	832,00	70
PST025RG34F	570,00	70
PST025RG34F-R	832,00	70
PTHDB0012A2	888,00	69
PTHDB0012V3	888,00	69
PTHDB0032A2	888,00	69
PTHDB0032V3	888,00	69
PTHDB0062A2	888,00	69
PTHDB0062V3	888,00	69
PTHDB0202A2	888,00	69
PTHDB0202V3	888,00	69
PTHRB0011A2	422,40	68
PTHRB0011V3	422,40	68
PTHRB0041A2	422,40	68
PTHRB0041V3	420,60	68
PTHRB0101A2	422,40	68
PTHRB0101V3	419,60	68
PTHRB0161A2	422,40	68
PTHRB0161V3	422,40	68
PTHRB0251A2	422,40	68
PTHRB0251V3	422,40	68
PTHRB0401A2	422,40	68
PTHRB0401V3	420,20	68
PTSDB0012V3	817,00	69
PTSDB0032V3	817,00	69
PTSDB0062V3	817,00	69
PTSDB0202V3	817,00	69
PTSRB0011A3	349,10	68
PTSRB0011V3	349,10	68
PTSRB0041A3	349,10	68
PTSRB0041V3	347,30	68
PTSRB0101A3	349,10	68
PTSRB0101V3	346,30	68
PTSRB0161A3	349,10	68
PTSRB0161V3	349,10	68
PTSRB0251A3	349,10	68
PTSRB0251V3	349,10	68
PTSRB0401A3	349,10	68
PTSRB0401V3	346,80	68
PV075B/U-BP	80,80	47
PV100B/U-BP	91,40	47

ARTÍCULO	€	PÁG.
ARTIGOS	€	PÁG.
PV125B/U-BP	102,10	47
PV150B/U-BP	140,40	47
PV200BB/U-BP	210,50	47
R		
R453HY001	4,25	174
R453HY002	7,10	131
R8810A1018	136,70	80, 89
R42006961 001	5,30	172
RF20	28,30	87, 91
RF20	28,30	93, 154
RFCA-SR10-100	11,70	90
RF6100	71,50	76
RNN5-STD	390,90	96
RNN5-USB-1	380,00	96
RV181-1/2B	20,40	38
RV181-1B	57,70	38
RV181-2B	149,00	38
RV181-3/4B	27,10	38
RV181-11/2B	92,40	38
RV181-11/4B	66,70	38
RV280-1/2A	65,80	38
RV280-1A	70,40	38
RV280-2A	138,50	38
RV280-3/4A	67,90	38
RV280-11/2A	134,80	38
RV280-11/4A	98,30	38
RV283P-40A	447,30	39
RV283P-50A	498,10	39
RV283P-65A	616,00	39
RV283P-80A	763,00	39
RV283P-100A	931,00	39
RV283P-125A	1.508,00	39
RV283P-150A	1.560,00	39
RV283P-200A	3.891,00	39
RV283P-250A	6.038,00	39
RV283P-300A	9.106,00	39
S		
S06K-1/4	7,10	169
S245B-1ZA	CONSULTAR	72
S245B-2ZA	CONSULTAR	72
S245B-12ZA	CONSULTAR	72
S245B-34ZA	CONSULTAR	72
S245B-112ZA	CONSULTAR	72
S245B-114ZA	CONSULTAR	72
S6065A1003	174,30	71
S6065A2001	432,00	71
SCS-12	124,60	92
SDC3-10PMN	462,50	92
SDC3-40PMN	462,50	92

ARTÍCULO	€	PÁG.
ARTIGOS	€	PÁG.
SDC7-21PMN	606,00	92
SDC9-21PM	829,00	92
SDC12-31PMN	1.152,00	92
SDW10WE	181,10	93
SDW30	348,60	93
SF20-B54	51,50	93
SG150-1/2AA	74,70	50
SG150-1/2AB	74,70	50
SG150-1/2AC	74,70	50
SG150-3/4AA	79,40	50
SG150-3/4AB	79,40	50
SG150-3/4AC	79,40	50
SG150D-1/2AA	128,50	51
SG150D-1/2AB	128,50	51
SG150D-1/2AC	128,50	51
SG150D-3/4AA	151,80	51
SG150D-3/4AB	151,80	51
SG150D-3/4AC	151,80	51
SK06T-1/2	8,30	169
SK06T-1A	13,40	169
SK06T-1B	13,40	169
SK06T-11/2	21,00	169
SM06T-1/2	26,10	169
SM06T-1A	36,90	169
SM06T-1B	36,90	169
SM06T-11/2	47,90	169
SM110-1/2A2.0	7,00	49
SM110-1/2A2.5	7,00	49
SM110-1/2A3.0	7,00	49
SM110-1/2A4.0	7,00	49
SM110-1/2A6.0	7,00	49
SM110-1/2AA1.5	7,00	49
SM110-1/2AA2.0	7,00	49
SM110-1/2AA3.0	7,00	49
SM110-1/2ZA2.5	7,00	49
SM110-1/2ZA3.0	7,00	49
SM110-3/4A1.5	9,40	49
SM110-3/4A2.5	9,40	49
SM110-3/4A3.0	9,40	49
SM110-3/4A4.0	9,40	49
SM110-3/4ZA2.5	9,40	49
SM110-3/4ZA3.0	9,40	49
SM120-1/2A	22,20	49
SM120-1/2B	22,20	49
SM120-1A	52,30	49
SM120-1B	52,30	49
SM120-3/4A	32,70	49
SM120-3/4B	32,70	49
SM120-11/4A	106,10	49
SM120-11/4B	106,10	49
SM152-1/2AA	36,90	50
SM152-1/2AB	36,90	50
SM152-1/2AC	36,90	50

14.01 - ÍNDICE GENERAL ALFANUMÉRICO

14.01 - ÍNDICE GERAL ALFANUMÉRICO

ARTÍCULO	€	PÁG.	ARTÍCULO	€	PÁG.	ARTÍCULO	€	PÁG.	ARTÍCULO	€	PÁG.
ARTIGOS	€	PÁG.	ARTIGOS	€	PÁG.	ARTIGOS	€	PÁG.	ARTIGOS	€	PÁG.
SM152-1AA	70,50	50	T8360A1000	27,80	84	V135-1B	103,20	155	V2082RSL15	50,20	149
SM152-1AB	70,50	50	T300120	48,70	152	V135-3/4B	83,50	155	V2420D0020	15,10	147
SM152-1AC	70,50	50	T950120W0	91,30	153	V135-11/4B	114,60	155	V2420E0020	13,50	147
SM152-3/4AA	42,40	50	T950150W0	122,70	153	V300DBB10	10,50	144	V2481D0015	48,20	150
SM152-3/4AB	42,40	50	TBS-SMILE	318,80	92	V300DBB15	11,20	144	V2481E0015	47,60	150
SM152-3/4AC	42,40	50	TC300-50A	3.645,00	34	V300EBB10	10,50	144	V2481L0015	50,20	150
SM152-11/4AA	98,60	50	TC300-65A	3.881,00	34	V300EBB15	11,20	144	V2481R0015	50,20	150
SM152-11/4AB	98,60	50	TC300-80A	4.208,00	34	V305DSLGB10	12,30	144	V2482D0015	48,80	150
SM152-11/4AC	98,60	50	TC300-100A	4.735,00	34	V305DSLGB15	12,90	144	V2482E0015	48,80	150
SV300-50A	2.457,00	33	TC300-150A	7.165,00	34	V305ESLGB10	12,30	144	V2482L0015	55,60	150
SV300-65A	2.692,00	33	TC300-200A	9.494,00	34	V305ESLGB15	12,90	144	V2482R0015	55,60	150
SV300-80A	3.020,00	33	TH07K	12,90	55	V310DBB10	10,50	145	V4043H1114/U	94,50	121
SV300-100A	3.237,00	33	TKA295	2.121,00	41, 74	V310DBB15	11,20	145	V4043H1122/U	97,80	121
SV300-150A	5.587,00	33	TM50-1/2A	83,30	52	V310EBB10	10,50	145	V4044C1189U	90,70	121
SV300-200A	7.916,00	33	TM50-1/2E	70,00	52	V310EBB15	11,20	145	V4044C1312U	99,80	121
SWS-12	169,20	92	TM50SOLAR-1/2E	81,70	54	V310RBB15	16,50	145	V4044F1000/U	114,50	121
T			TM200-3/4A	98,60	52	V320DSLGB10	10,70	145	V4044F1034/U	118,10	121
T87M2036	71,50	85	TM200-3/4B	98,60	52	V320DSLGB15	12,00	145	V4770X0015	192,10	57
T87RF2041	87,90	76, 80	TM200SOLAR-3/4A	115,60	54	V320ESLGB10	10,70	145	V4780X0015	227,10	57
T100R-AA	107,00	155	TM300SOLAR-3/4A	134,30	54	V320ESLGB15	12,00	145	V5000Y0010	31,20	59
T100R-AB	107,00	155	TM3400.912	339,90	52	V320RSLGB15	16,50	145	V5000Y0015	32,20	59
T100RS-DA	132,70	155	TM3400.914	339,90	52	V330D010	7,00	146	V5000Y0020	37,40	59
T100RS-DB	143,60	155	TM3400.916	339,90	52	V330D015	7,40	146	V5000Y0025	39,20	59
T1002W0	8,00	153	TM3400.922	536,00	52	V330E010	7,00	146	V5000Y0032	83,40	59
T2001W0	17,90	153	TM3400.924	536,00	52	V330E015	7,40	146	V5000Y0040	90,90	59
T2021W0	20,80	153	TM3400.926	536,00	52	V340D010	7,00	146	V5000Y0050	174,30	59
T3001	14,80	152	TM3400.932	573,00	52	V340D015	7,40	146	V5000Y0065	293,40	59
T4021	21,40	152	TM3400.934	573,00	52	V340E010	7,00	146	V5000Y0080	506,80	59
T4111	24,60	152	TM3400.936	573,00	52	V340E015	7,40	146	V5001PF1065	1.661,00	65
T4221	24,60	152	TM3400.942	638,00	52	V1810Y0015	74,40	55	V5001PF1080	1.789,00	65
T4321	21,40	152	TM3400.944	638,00	52	V1810Y0020	82,70	55	V5001PF1100	1.916,00	65
T4360B1007	34,60	84	TM3400.946	638,00	52	V1810Y0025	99,90	55	V5001PF2065	1.661,00	65
T4360D1003	39,40	84	TM3400.952	976,00	52	V1810Y0032	240,50	55	V5001PF2080	1.789,00	65
T6360A1079	18,50	84	TM3400.954	976,00	52	V1810Y0040	245,50	55	V5001PF2100	1.916,00	65
T6360B1002	23,40	84	TM3400.956	976,00	52	V1840Y0015H	65,70	56	V5001PY1015	172,90	64
T6360B1010	34,50	84	TM3400.962	1.126,00	52	V1840Y0015	65,70	56	V5001PY1020	207,80	64
T6360C1000	33,50	84	TM3400.964	1.126,00	52	V1850Y0015H	78,20	56	V5001PY1025	234,60	64
T6360C1018	42,60	84	TM3400.966	1.126,00	52	V1850Y0015	78,20	56	V5001PY1032	312,80	64
T6371A1019	48,80	90	TM3410.605	3.452,00	53	V2000DUB20	22,40	147	V5001PY1040	367,30	64
T6371B1017	49,40	90	TM3410.606	3.452,00	53	V2000DUB25	58,70	147	V5001PY1050	414,20	64
T6372B1032	52,20	90	TM3410.608	3.452,00	53	V2000EUB20	22,40	147	V5001PY2015	172,90	64
T6373B1015	62,30	90	TM3410.605	4.031,00	53	V2000EUB25	58,70	147	V5001PY2020	269,10	64
T6373C1013	54,80	90	TM3410.806	4.031,00	53	V2000LK410	26,60	147	V5001PY2025	234,60	64
T6374C1004	77,30	90	TM3410.808	4.031,00	53	V2000LK415	26,60	147	V5001PY2032	312,80	64
T6375C1003	77,30	90	TS131-3/4A	123,50	48	V2000RK410	26,60	147	V5001PY2040	367,30	64
T6580A1008	68,60	90	TS131-3/4B	148,40	48	V2000RK415	26,60	147	V5001PY2050	414,20	64
T6590A1000	104,50	91	TS131KF-3/4A	46,40	48	V2081DSL15	40,90	149	V5001SY2015	40,20	64
T6590B1000	114,90	91	TS131TWG-3/4A	85,30	48	V2081ESL15	40,90	149	V5001SY2020	45,80	64
T6812A1000	80,50	91	TS131TWG-3/4B	85,30	48	V2081LSL15	43,60	149	V5001SY2025	55,90	64
T7414C1012	27,30	82	V			V2081RSL15	43,60	149	V5001SY2032	98,30	64
T7414C1012	27,30	91	V135-1/2B	77,80	155	V2082DSL15	43,60	149	V5001SY2040	109,50	64
						V2082ESL15	43,60	149	V5001SY2050	180,70	64
						V2082LSL15	50,20	149	V5003FY10150412	92,60	62

ARTÍCULO	€	PÁG.	ARTÍCULO	€	PÁG.	ARTÍCULO	€	PÁG.	ARTÍCULO	€	PÁG.
ARTIGOS	€	PÁG.	ARTIGOS	€	PÁG.	ARTIGOS	€	PÁG.	ARTIGOS	€	PÁG.
V5003FY10150609	92,60	62	V5011R1018	152,70	136	V5329A1012	450,20	138	V5833C1041	109,30	128
V5003FY10150825	92,60	62	V5011R1026	152,70	136	V5329A1020	450,20	138	V5833C1058	109,30	128
V5003FY10200412	103,60	62	V5011R1034	152,70	136	V5329A1038	450,20	138	V5833C1066	70,60	128
V5003FY10200609	103,60	62	V5011R1042	152,70	136	V5329A1046	543,00	138	V5833C1140	109,30	128
V5003FY10200825	103,60	62	V5011R1059	161,00	136	V5329A1053	688,00	138	V5833C1152	109,30	128
V5003FY10250412	126,60	62	V5011R1067	171,90	136	V5329A1061	827,00	138	V5833C4003	59,30	128
V5003FY10250609	126,60	62	V5011R1075	204,60	136	V5329A1079	1.034,00	138	V5833C4011	76,40	128
V5003FY10250825	126,60	62	V5011R1083	248,30	136	V5329A1087	1.433,00	138	V6000D0015A	198,00	61
V5003FY10265020	170,30	62	V5011R1091	322,00	136	V5421B1009	298,90	133	V6000D0020A	218,20	61
V5003FY10325020	182,90	62	V5012A0103	77,00	171	V5421B1017	298,90	133	V6000D0025A	243,20	61
V5003FY10401610	383,10	62	V5013R1032	152,70	136	V5421B1025	311,20	133	V6000D0032A	287,10	61
V5003FY10501610	436,10	62	V5013R1040	152,70	136	V5421B1033	338,70	133	V6000D0040A	322,20	61
V5003FY20150615	92,60	62	V5013R1057	161,00	136	V5421B1041	381,90	133	V6000D0050A	344,70	61
V5003FY20150896	92,60	62	V5013R1065	171,90	136	V5421B1058	413,40	133	V6000D0065A	392,90	61
V5003FY20151270	92,60	62	V5013R1073	204,60	136	V5421B1066	472,40	133	V6000D0080A	611,00	61
V5003FY20200615	103,60	62	V5013R1081	248,30	136	V5421B1074	458,80	133	V6000D0100A	833,00	61
V5003FY20200896	103,60	62	V5013R1099	322,00	136	V5421B1082	638,00	133	V6000D0125A	1.223,00	61
V5003FY20201270	103,60	62	V5032Y0015A	57,60	60	V5421B1090	806,00	133	V6000D0150A	1.759,00	61
V5003FY20250615	126,60	62	V5032Y0020A	59,70	60	V5832A1004	38,20	125	V6000D0200A	3.963,00	61
V5003FY20250896	126,60	62	V5032Y0025A	63,30	60	V5832A1012	38,20	125	V6000D0250A	5.554,00	61
V5003FY20251270	126,60	62	V5032Y0032A	111,60	60	V5832A1020	38,20	125	V6000D0300A	7.478,00	61
V5004TF1050	1.520,00	63	V5032Y0040A	118,50	60	V5832A1038	38,20	125	V6000D0350A	9.665,00	61
V5004TF1065	1.852,00	63	V5032Y0050A	181,10	60	V5832A1046	38,20	125	V6000D0400A	20.194,00	61
V5004TF1080	2.172,00	63	V5032Y0065A	303,40	60	V5832A1053	38,20	125	VA2400A002	16,80	55
V5004TF1100	4.165,00	63	V5032Y0080A	525,00	60	V5832A1061	62,50	125	VA2400B002	19,40	55
V5004TF1125	5.877,00	63	V5050A1090	2.566,00	138	V5832A1079	62,50	125	VA2500A001	25,20	171
V5004TF1150	6.030,00	63	V5050A1108	3.870,00	138	V5832A4008	26,20	125	VA2502A001	10,80	171
V5004TY10150150	138,00	63	V5050A1116	4.313,00	138	V5832A4016	46,70	125	VA2600A008	30,70	171
V5004TY10150600	138,00	63	V5050B1064	2.686,00	138	V5832B2075	144,20	136	VA2601A008	18,20	171
V5004TY10150780	144,90	63	V5050B1072	3.676,00	138	V5832B2083	144,20	136	VA3400A001	18,00	55
V5004TY10201000	148,20	63	V5050B1080	4.527,00	138	V5832B2091	144,20	136	VA3500A001	18,00	171
V5004TY10201500	156,70	63	V5078B1005	89,00	129	V5832B2109	191,50	136	VA3502A001	55,90	171
V5004TY10202200	219,00	63	V5078B1013	89,00	129	V5832B2117	253,90	136	VA3600A008	39,50	59
V5004TY10202700	233,60	63	V5078B1021	113,70	129	V5833A1003	60,20	126	VA3600C001	112,80	59
V5004TY10251500	162,40	63	V5078B1039	146,80	129	V5833A1011	60,20	126	VA5003ZA001	6,60	62
V5004TY10252200	221,90	63	V5078B1047	348,60	129	V5833A1029	60,20	126	VA8000A008	73,50	59
V5004TY10252700	236,50	63	V5078B1054	385,40	129	V5833A1037	60,20	126	VA8200A001	412,70	148
V5004TY10322700	262,80	63	V5328A1005	376,70	137	V5833A1045	60,20	126	VBG2-15-0.4	52,80	123
V5004TY10323000	277,40	63	V5328A1013	376,70	137	V5833A1052	83,00	126	VBG2-15-0.25	52,80	123
V5004TY10409000	687,00	63	V5328A1021	368,90	137	V5833A1060	96,90	126	VBG2-15-0.63	52,80	123
V5004TY10501200	746,00	63	V5328A1039	368,90	137	V5833A2076	134,20	137	VBG2-15-1.6	52,80	123
V5004TY10501700	1.520,00	63	V5328A1047	368,90	137	V5833A2084	134,20	137	VBG2-15-1	52,80	123
V5004TY10651800	1.520,00	63	V5328A1054	368,90	137	V5833A2092	134,20	137	VBG2-15-2.5	52,80	123
V5010Y0010	38,20	60	V5328A1062	368,90	137	V5833A2100	166,20	137	VBG2-15-4	52,80	123
V5010Y0015	39,60	60	V5328A1070	452,90	137	V5833A2118	223,20	137	VBG2-15-6.3	52,80	123
V5010Y0020	45,20	60	V5328A1088	554,00	137	V5833A3009	82,90	126	VBG2-20-4	62,60	123
V5010Y0025	47,30	60	V5328A1096	685,00	137	V5833A3017	97,00	126	VBG2-20-6.3	62,60	123
V5010Y0032	100,30	60	V5328A1104	805,00	137	V5833A4007	55,30	126	VBG2-20-8.6	62,60	123
V5010Y0040	107,70	60	V5328A1112	1.190,00	137	V5833A4015	69,40	126	VBG2-25-6.3	76,00	123
V5010Y0050	180,50	60	V5328A1195	1.844,00	137	V5833C1009	70,60	128	VBG2-25-10	76,00	123
V5010Y0065	328,40	60	V5328A1203	2.592,00	137	V5833C1017	70,60	128	VBG2-25-16	76,00	123
V5010Y0080	527,00	60	V5328A1211	2.683,00	137	V5833C1025	70,60	128	VBG2-25-25	76,00	123
V5011R1000	152,70	136	V5329A1004	450,20	138	V5833C1033	70,60	128	VBG2-32-16	120,10	123

1. ÁMBITO DE APLICACIÓN Y OBJETO

El Proveedor y el Cliente (conforme éstos se definen más adelante y que se denominan conjuntamente las "Partes") establecen mediante el presente documento las Condiciones Generales que regulan todas las compraventas de productos entre el Proveedor y el Cliente (en adelante, las "Condiciones Generales"). Las compraventas de productos entre Cliente y Proveedor se regirán también por las condiciones particulares que en cada momento se hallen en vigor (en adelante, las "Condiciones Particulares de Venta") y por la Hoja de aceptación del Pedido enviada por el Proveedor. Las condiciones de contratación del Cliente quedan excluidas expresamente por la aceptación de las presentes Condiciones Generales mediante su firma.

2. DEFINICIONES

Todo concepto con significado definido en las presentes Condiciones Generales se identifica por su inicial mayúscula o por estar todo el concepto en mayúsculas. El presente apartado, que forma parte integrante de las Condiciones Generales a todos los efectos, contiene una relación de todos ellos:

"Cliente" significa la entidad que realizará los Pedidos de los Productos del Proveedor bajo las presentes Condiciones Generales y que, en prueba de su aceptación y conformidad con todos y cada uno de los términos de las mismas, reconoce conocerlas y aceptarlas mediante su firma, conjuntamente con el Proveedor.

"Día Hábil" significa cualquier día (que no sea un sábado o un domingo) en el que los comercios estén abiertos en la Comunidad Autónoma de Madrid y en Madrid capital.

"Hoja de aceptación del Pedido", significa cada una de las aceptaciones del Proveedor a Pedidos realizados por el Cliente, hechas conforme a las presentes Condiciones Generales y a las Condiciones Particulares de Venta, que perfeccionarán los correspondientes contratos de compraventa de los Productos especificados en tales pedidos.

"Pedido" significa cada una de las solicitudes de Productos realizadas por el Cliente al Proveedor conforme a las presentes Condiciones Generales y a las Condiciones Particulares de Venta.

"Producto" significa el conjunto de mercancías del Proveedor, que corresponden a la División de Automatización Residencial o "Environmental Control" (EVC), cuyos precios están detallados en las Tarifas.

"Proveedor" significa la División de Automatización Residencial o "Environmental Control" (EVC) de la compañía HONEYWELL, S.L., domiciliada en Madrid, en la calle Josefa Valcárcel 24, constituida por tiempo indefinido mediante escritura otorgada el día 21 de enero de 1966, ante el Notario de Madrid, D. Enrique Gimenez Arnau y Gran, con el número 279 de su protocolo, e inscrita en el Registro Mercantil de Madrid Tomo 16.375, Libro 0, Folio 214, Sección 8, Hoja M-90003, con CIF B-28154334 (en adelante, "HONEYWELL" o el "Proveedor").

"Listado de Precios" significa la tarifa con el listado de precios de los Productos del Proveedor que el Cliente puede adquirir bajo las presentes Condiciones Generales y los plazos de entrega estimados de cada uno de ellos (que tienen carácter orientativo y no vinculante) y cuya actualización se enviará periódicamente al Cliente.

3. REALIZACIÓN DE PEDIDOS

Operativa

Cada Pedido se cumplimentará por escrito por el Cliente y será aceptado por escrito por el Proveedor dentro de los (10) Días Hábles siguientes a la fecha en que el Proveedor haya recibido el Pedido. En el caso de que el Cliente no reciba la aceptación del Pedido dentro del mencionado plazo de diez (10) Días Hábles, el Pedido se entenderá rechazado por el Proveedor.

El Pedido realizado por parte del Cliente podrá ser revocado por éste hasta que no reciba la Hoja de aceptación del Pedido del Proveedor.

También el Cliente podrá rechazar el Pedido después de la aceptación del Proveedor, siempre y cuando abone el 15% del precio neto, es decir, sin IVA, de la factura del Pedido correspondiente. Esta penalización no será aplicable cuando la entrega del Pedido acumule un retraso de más de diez (10) Días Hábles respecto de la Fecha de Envío Prevista en la Hoja de Aceptación del Pedido.

También, podrá solicitar el Cliente, por escrito, modificaciones y/o adiciones al Pedido en cualquier momento previo al recibo de la Hoja de aceptación del Pedido del Proveedor, comenzando entonces a contar el plazo de aceptación por el Proveedor previsto en el primer apartado de esta condición general 3 desde el recibo por el Proveedor de esta nueva solicitud. Las Condiciones Generales y las Condiciones Particulares de Venta aplicables a cada Pedido son aplicables a todas las modificaciones y pedidos adicionales a dicho Pedido principal.

El Cliente deberá remitir el Pedido, sus modificaciones y/o adiciones al número de fax o dirección de correo electrónico que figura/n en las Condiciones Particulares de Venta o en aquel correo o dirección al que el Cliente se haya dirigido habitualmente a estos efectos.

El Proveedor remitirá su aceptación al Cliente al número de fax y/o a la dirección de correo electrónico que el Cliente indique en el Pedido o que haya indicado en otra ocasión o que conste en las Condiciones Particulares de Venta.

Las Partes manifiestan que la Operativa descrita en esta condición general así como el resto de términos incluidos en las Condiciones Generales de Venta cubren la información que debe proporcionarse con carácter previo y con carácter posterior a cada contratación.

Precio de los Productos

El Precio aplicable a cada uno de los Productos objeto de cada Pedido será el correspondiente a la Tarifa en vigor en el momento de realización del Pedido por el Cliente (que incluye transporte y embalaje), al cual se deberá añadir el Impuesto sobre el Valor Añadido ("IVA"), el impuesto equivalente que sea aplicable o cualesquiera otros impuestos que resulten de aplicación.

4. ENTREGA Y TRANSPORTE

Entrega

4.1. Plazo de entrega.

El plazo de entrega es el establecido en la Hoja de Aceptación del Pedido a contar desde la fecha en que el Cliente haya recibido la aceptación del Pedido por el Proveedor.

4.2. Entrega y Transmisión de riesgos.

Salvo disposición contraria en las Condiciones Particulares de Venta, la entrega de los Productos al Comprador y, por tanto, la transmisión del riesgo, se producirá con la entrega de los Productos por parte del Proveedor al transportista conforme al uso CPT (Incoterms 2007)

4.3. Entregas parciales.

En el caso de producirse una entrega parcial de los Productos, la venta quedará consumada en cuanto a los productos entregados.

4.4. Entrega fallida.

En caso de que el Cliente se niegue a recibir las mercancías o no pueda recibirlas por causas a él imputables, el Proveedor se verá legitimado para almacenar dichos

Productos por cuenta y riesgo del Cliente, así como para exigir su pago, incluyendo costes de almacenaje, como si efectivamente se hubiesen entregado.

5. PAGO

Operativa

El Cliente abonará al Proveedor el precio acordado en el Pedido no más tarde del plazo señalado en las Condiciones Particulares de Venta, mediante el método de pago convenido en éstas y que, en todo caso, figurará en la factura, salvo lo dispuesto en el párrafo siguiente.

Pago a la recepción y anticipos.

El Proveedor se reserva el derecho a fijar en la Hoja de Pedido:

(a) el pago de cualquier anticipo del Precio de los Productos solicitados como condición previa a su entrega,

(b) que el pago se realice en el momento de recibir la mercancía, una vez haya sido examinada por el Cliente a su satisfacción, y/o

(c) que se anticipe el pago en caso de que se haya producido algún impago previo.

Objeciones al pago de facturas.

Cualesquiera objeciones respecto a una factura deberán ser comunicadas al Proveedor en un plazo de quince (15) Días Hábles desde la recepción de la factura, sin que las objeciones suspendan la obligación de pago. Si posteriormente se pusiera de manifiesto que la objeción era fundada, el Proveedor procederá a compensar cualesquiera cantidades indebidamente pagadas.

Compensación de cantidades

El Cliente no podrá compensar el pago del precio con ninguna reclamación y/o cantidad a cobrar que pudiera pretender frente al Proveedor.

Mora

5.1. Mora automática.

Si el Cliente no pagara a su vencimiento cualquier cantidad a la que estuviese obligado de conformidad con las presentes Condiciones Generales, incurrirá en mora sin necesidad de aviso de vencimiento ni intimación alguna por parte del Proveedor, deviniendo todas las cantidades debidas por el Cliente inmediatamente líquidas y exigibles.

5.2. Interés de demora.

A partir de la fecha de impago, se devengará interés de demora sobre el importe total de las cantidades impagadas. El tipo de demora aplicable sobre las cantidades impagadas será el resultado de sumar el tipo de interés aplicado por el Banco Central

Europeo en su más reciente operación de financiación efectuada antes del primer día del semestre natural en que se produzca la mora, más siete puntos porcentuales (7,00%)

5.3. Abono de intereses de demora.

Los intereses moratorios se liquidarán por el Proveedor a petición del Cliente, que deberá pagar en esa misma fecha, en concepto de intereses moratorios, las cantidades líquidas e indicadas por el Proveedor. En defecto de notificación de Cliente, los intereses moratorios se liquidarán mensualmente y se pagarán el último Día Hábil de cada mes. En todo caso, el recibo de cualesquiera cantidades debidas por el Cliente por parte del Proveedor serán en primer lugar aplicadas al pago de las deudas debidas por intereses de demora y, posteriormente, al pago de las correspondientes cantidades debidas conforme el correspondiente Pedido.

6. RESERVA DE DOMINIO

Todos los Productos entregados seguirán siendo de propiedad del Proveedor hasta que todas las cantidades debidas por el Cliente en relación con el Pedido correspondiente o con otros Pedidos anteriores se hayan pagado íntegramente, incluidos daños y perjuicios, costes e intereses de demora, en su caso. No responderá al Cliente ningún derecho de retención.

En caso de impago del precio y/o de los intereses de demora, el Cliente deberá devolver al Proveedor a su requerimiento los Productos -o la parte proporcional de Productos equivalente a la deuda-, suministrados en su estado y embalaje originales. En caso de que los Productos presentaren daños, el Cliente estará obligado a indemnizar al Proveedor por el valor de los daños producidos.

7. INSPECCIÓN

Vicios aparentes El Cliente deberá, al tiempo de recibir los Productos, examinarlos para comprobar que los mismos se corresponden con lo solicitado en el Pedido. Cualquier defecto aparente en la calidad o la cantidad de los Productos deberá ser notificado al Proveedor en el plazo máximo de 4 Días Hábles a contar desde la fecha en que aquéllos se entregaron siempre que el defecto detectado no proceda de dolo o caso fortuito. De no recibirse por el Proveedor la correspondiente notificación dentro del plazo mencionado de cuatro (4) Días Hábles el Cliente perderá toda acción y derecho a repetir contra el Proveedor.

Vicios ocultos Los vicios ocultos que pudieren ser detectados por parte del Cliente en los Productos, serán reclamados por el Cliente, exclusivamente, mediante el ejercicio de los derechos que le reconoce la Garantía establecida en la Estipulación 8 siguiente.

8. GARANTÍA

Objeto El Proveedor garantiza la inexistencia de defectos de fabricación en los Productos durante un plazo de 1 año a partir de la fecha de fabricación indicada en cada Producto a través del código de fabricación.

Reparación imposible Si a juicio del Proveedor la reparación no fuera posible, el Cliente podrá optar por la nueva entrega de otros productos iguales o similares o por recibir un crédito por el precio de compra. Si la nueva entrega no fuera posible (o no pudiera realizarse fácilmente) el Proveedor se reserva el derecho a limitarse a dar el crédito.

Garantía en situación de impago El Proveedor no estará obligado a cumplir con la garantía si el Cliente se encontrara en situación de impago respecto a los Productos defectuosos o de incumplimiento de otras obligaciones derivadas de estas Condiciones Generales y de la Condiciones Particulares de Venta.

9. RESPONSABILIDADES E INDEMNIDADES

Del Proveedor

9.1. Responsabilidades por defectos de los Productos. Las responsabilidades que pudieren derivarse para el Proveedor por los defectos de los Productos, estarán limitadas, en todo caso, a lo establecido en las Estipulaciones 7 y 8 de las presentes Condiciones Generales. El importe máximo de la responsabilidad del Proveedor por el Pedido no podrá superar en cualquier caso el precio pagado por el Cliente al Proveedor bajo dicho Pedido.

9.2. Otras responsabilidades. La responsabilidad del Proveedor resultante de causas diferentes de las contempladas en la estipulación 9.1 no podrá superar en cualquier caso el precio fijado en el Pedido del que se derivan.

9.3. El Proveedor no responderá de los daños que se produzcan por un uso y/o manipulación incorrectos o inadecuados de los Productos, una vez puestos a disposición del Cliente.

9.4. Exclusión de responsabilidad. Se excluye expresamente la responsabilidad que pudiera derivarse de daños indirectos, incluidos daños emergentes, lucro cesante, e interrupción de actividad comercial.

Del Cliente El Cliente mantendrá indemne al Proveedor frente a cualesquiera reclamaciones que deriven de dolo o falta de diligencia del Cliente o de sus empleados.

10. VENTA E INSTALACIÓN DE PRODUCTOS

En la venta y/o instalación de Productos, el Cliente se compromete a realizarlas de acuerdo con las especificaciones técnicas del Proveedor y la máxima diligencia, informando a su cliente sobre las prestaciones técnicas y características del Producto vendido, así como de las normas a seguir para su adecuado mantenimiento y óptimas prestaciones.

11. DESCUENTOS Y BONIFICACIONES

El Cliente se beneficiará de los descuentos y bonificaciones que, en cada momento, se establezcan en la política general de descuentos y bonificaciones del proveedor, aplicándose a cada Pedido, en su caso, el recogido en sus correspondientes Condiciones Particulares de Venta.

12. ACCIONES PROMOCIONALES

Proveedor y Cliente podrán acordar la realización conjunta de campañas promocionales de los Productos en los términos y condiciones que, en cada caso, pacten.

13. PROPIEDAD INDUSTRIAL

El Cliente no utilizará las marcas o signos distintivos incluidos en los Productos (colectivamente las "Marcas") para ningún fin diferente de la mera comercialización de los Productos de conformidad con las prácticas leales en materia industrial o comercial.

El Cliente reconoce que su utilización de las Marcas no creará a su favor ningún derecho, titularidad o interés sobre las mismas y reconoce el derecho, la titularidad y el interés exclusivos del correspondiente titular sobre las Marcas.

El Cliente no registrará, ni solicitará el registro, a su nombre o a nombre de terceras personas, de las Marcas, ni de otros signos distintivos, denominaciones sociales o nombres de dominio coincidentes con las Marcas o que induzcan o puedan inducir a confusión o generar asociación con las Marcas o con las actividades del Proveedor.

14. PROTECCIÓN DE DATOS PERSONALES

A los efectos de la Ley Orgánica 15/1999, de 13 de diciembre, de Protección de Datos de Carácter Personal, el Cliente autoriza, e informará a los interesados que corresponda, que los datos personales relativos a las personas de contacto para la gestión de este Contrato, tanto los incluidos en el mismo como los que se obtengan con ocasión de su desarrollo, serán objeto de tratamiento en el correspondiente fichero del Proveedor. La finalidad de ese fichero será exclusivamente la gestión de la presente relación contractual entre las Partes. El Proveedor garantiza el ejercicio de los derechos de acceso, rectificación, cancelación y oposición en los términos establecidos por la normativa vigente. Igualmente, el Cliente informará de que HONEYWELL garantiza el ejercicio de los derechos de acceso, rectificación, cancelación y oposición en la siguiente dirección y con el procedimiento que se indica a continuación: El titular de los datos personales deberá dirigirse por escrito con copia de su DNI a HONEYWELL con dirección en Madrid, en la calle Josefa Valcárcel 24.

15. LEY APPLICABLE Y JURISDICCIÓN

Lej aplicable La relación contractual entre las Partes está sujeta a la legislación española.

Jurisdicción Cualquier controversia que pudiera manifestarse como consecuencia de la interpretación y aplicación de estas Condiciones Generales de venta se someterá a los Juzgados y Tribunales de Madrid capital (España).

DE AUTOMATIZAÇÃO RESIDENCIAL, HONEYWELL S.L.**1. ÂMBITO DE APLICAÇÃO E O BJECTIVO**

O Fornecedor e o Cliente (conforme eles são definidos mais adiante e denominados em conjunto as "Partes") estabelecem mediante o presente documento as Condições Gerais que regulam todas as compra-vendas de produtos entre o Fornecedor e o Cliente (doravante, as "Condições Gerais"). As compra-vendas de produtos entre Cliente e Fornecedor são regidas também pelas condições particulares que em cada momento estão em vigência (doravante, as "Condições Particulares de Venda") e pela Folha aprovação de Pedido enviada pelo Fornecedor. As condições de contratação do Cliente ficam excluídas expressamente pela aceitação das presentes Condições Gerais mediante sua assinatura.

2. DEFINIÇÕES

Todo conceito com significado definido nas presentes Condições Gerais é identificado por sua inicial em maiúsculas ou por estar o conceito todo em maiúsculas. O presente apartado, que forma parte integrante das Condições Gerais para todos os efeitos, contém uma relação de todos eles:

"Cliente" significa a entidade que realizará os Pedidos dos Produtos do Fornecedor sob as presentes Condições Gerais e que, como prova de sua concordância e conformidade com todos e cada um dos termos das mesmas as reconhece e aceita mediante sua assinatura, em forma conjunta com o Fornecedor. "Dia Hábil" significa qualquer dia (que não seja um sábado ou um domingo) no qual os comercios estejam abertos na Comunidade Autónoma de Madrid e em Madrid capital. "Folha de aprovação do Pedido", significa cada uma das aprovações do Fornecedor dos Pedidos realizados pelo Cliente, efectuadas conforme as presentes Condições Gerais e as Condições Particulares de Venda, que aperfeiçoarão os correspondentes contratos de compra-venda dos Produtos especificados em tais pedidos. "Pedido" significa cada uma das solicitações de Produtos realizadas pelo Cliente ao Fornecedor conforme as presentes Condições Gerais e as Condições Particulares de Venda. "Produto" significa o conjunto de mercadorias do Fornecedor, que correspondem à Divisão de Automatização Residencial ou "Environment al Control" (E e C), cujos preços estão detalhados nas Tarifas. "Fornecedor" significa a Divisão de Automatização Residencial ou "Environment al Control" (E e C) da compra, HONEYWELL, S.L., domiciliada em Madrid, na rua Josefa Alcárcel 24, constituída por tempo indefinido mediante escritura outorgada no dia 21 de Janeiro de 1966, perante o Notário de Madrid, D. Enrique Gimenez Arnaiz y Gran, com o número 279 de seu protocolo, e inscrita no Registro Mercantil de Madrid Tomo 16.375, Livro 0; Fôlio 214, Seção 8, Folha M-90003, com CIF B-28154334 (doravante, "HONEYWELL" ou o "Fornecedor"). "Listado de Preços" significa a tarifa com a lista de preços dos Produtos do Fornecedor que o Cliente pode adquirir sob as presentes Condições Gerais e os prazos de entrega estimados para cada um deles (que têm carácter orientativo e não vinculante) e cuja actualização será enviada em forma periódica ao Cliente.

3. REALIZAÇÃO DE PEDIDOS

Operatória Cada Pedido será cumprimentado em forma escrita pelo Cliente e aprovado por escrito pelo Fornecedor dentro dos (10) Dias Hábeis posteriores à data na qual o Fornecedor tenha recebido o Pedido. Em caso que o Cliente não receba a aprovação do Pedido dentro do mencionado prazo de dez (10) Dias Hábeis, o Pedido será entendido como recusado pelo Fornecedor. O Pedido realizado por parte do Cliente poderá ser revogado por ele até a recepção da Folha de aprovação do Pedido do Fornecedor.

Também o Cliente poderá recusar o Pedido após a aprovação do Fornecedor, sempre e quando pague o 15% do preço líquido, quer dizer, sem IVA, da factura do Pedido correspondente. Esta penalização não será aplicável quando a entrega do Pedido acumule uma demora de mais de dez (10) Dias Hábeis respeito da Data de Envio Prevista na Folha de Aprovação do Pedido. Também, poderá solicitar o Cliente, em forma escrita, modificações e/ou anexos ao Pedido a qualquer momento prévio à recepção da Folha de aprovação do Pedido do Fornecedor, começando a contar o prazo de aprovação pelo Fornecedor previsto no primeiro apartado desta condição geral 3 desde a recepção pelo Fornecedor desta nova solicitação.

As Condições Gerais e as Condições Particulares de Venda aplicáveis para cada Pedido são para todas as modificações e solicitações adicionais a este Pedido principal. O Cliente deverá enviar o Pedido, suas modificações e/ou anexos ao número de fax ou endereço e de correio electrónico que figura/m nas Condições Particulares de Venda ou naquele correio ou endereço no qual o Cliente se dirija de forma habitual para estes efeitos.

O Fornecedor enviará sua conformidade ao Cliente ao número de fax e/ou endereço de correio electrónico que o Cliente indique no Pedido ou que tenha indicado em outra oportunidade ou que conste nas Condições Particulares de Venda. As Partes manifestam que a Operatória descrita nesta condição geral assim como o restante dos termos incluídos nas Condições Gerais de Vendas, abrangem a informação que deve ser proporcionada com carácter prévio e com carácter posterior a cada contratação.

Preço dos Produtos O Preço aplicável para cada um dos Produtos objecto de cada Pedido será o correspondente à Tarifa em vigor ao momento da realização do Pedido por parte do Cliente (que inclui o transporte e embalagem), e devendo adicionar-se o Imposto sobre o Valor Acrescentado ("IVA"), o imposto equivalente que seja a aplicável ou quaisquer outro imposto que resulte ser de aplicação.

4. ENTREGA E TRANSPORTE**Entrega****4.1. Prazo de entrega.**

O prazo de entrega é o estabelecido na Folha de e Aprovação do Pedido a partir da data na qual o Cliente tenha recebido a aprovação do Pedido pelo Fornecedor.

4.2. Entrega e Transmissão de riscos.

Salvo indicação contrária nas Condições Particulares de Venda, a entrega dos Produtos ao Comprador e, portanto, a transmissão do risco acontecerá com a

a entrega dos Produtos por parte do Fornecedor ao transportista segundo o uso

CPT (Incoterms 2007).

4.3. Entregas parciais.

Em caso de acontecer uma entrega parcial de Produtos, a venda estará consumada no referente aos produtos entregues.

4.4. Entrega frustrada.

Em caso que o Cliente não queira receber as mercadorias ou não possa recebê-las por causas a ele imputáveis, o Fornecedor estará legitimado para armazenar os mencionados Produtos por conta e risco do Cliente, assim como para exigir seu pagamento, incluindo custos de armazenagem, como se efectivamente tivessem sido entregues.

5. PAGAMENTO**Operatória**

O Cliente pagará ao Fornecedor o preço combinado no Pedido não depois do prazo indicado nas Condições Particulares de Venda, mediante o método de pago acordado nestas e que, em qualquer caso, constará na factura, salvo o disposto no parágrafo seguinte.

Pagamento na recepção e adiantamentos.

O Fornecedor reserva-se o direito de fixar na Folha de Pedido:

(a) o pagamento de quaisquer adiantamento no Preço dos Produtos solicitados como

condição prévia de sua entrega,

(b) que o pagamento seja realizado ao receber a mercadoria, uma vez ela verificada pelo

Cliente e tenha sua aprovação, e/ou

(c) a antecipação do pagamento caso tenha acontecido alguma falta de pagamento prévia.

Objecções ao pagamento de facturas.

Qualquer objecção respeito de uma factura deverá ser comunicada ao Fornecedor em um prazo de quinze (15) Dias Hábeis a contar da recepção da factura, sem que as objecções suspendam a obrigação de pago. Se em forma posterior é verificado que a objecção era fundada, o Fornecedor procederá e compensará qualquer quantia indevidamente paga.

Compensação de quantias

O Cliente não poderá compensar o pagamento do preço com nenhum reclamo e/ou quantia a cobrar que pudesse pretender perante o Fornecedor.

Mora**5.1. Mora automática.**

Caso o Cliente não pague ao seu vencimento qualquer quantia a que estivesse obrigado em conformidade com as presentes Condições Gerais, incorrerá em mora sem necessidade de aviso de vencimento nem intimação alguma por parte do Fornecedor, devendo todas as quantias devidas pelo Cliente imediatamente líquidas e exigíveis.

5.2. Juros de mora.

A partir da data de não pagamento, vencerá juros de mora sobre o valor total das quantias não pagas. O tipo de mora aplicável sobre as quantias não pagas será o resultado de somar o tipo de juro aplicado pelo Banco Central Europeu em sua mais recente operação de financiamento efectuada antes do primeiro dia do semestre natural no qual aconteça a mora, mais sete pontos percentuais (7,00%).

5.3. Pagamento de juros de mora.

Os juros de mora são liquidados pelo Fornecedor conforme solicitação do Cliente, que deverá pagar nessa mesma data, em conceito de juros moratórios, as quantias liquidadas e indicadas pelo Fornecedor. Em ausência de notificação por parte do Cliente, os juros moratórios serão liquidados mensalmente e pagos no último Dia Hábil de cada mês. Em qualquer caso, o recebimento de quaisquer quantia devida pelo Cliente por parte do Fornecedor será em primeiro lugar dirigida ao pagamento das dívidas pendentes por juros de mora e, posteriormente, ao pagamento das correspondentes quantias devidas conforme o Pedido.

6. RESERVA DE DOMÍNIO

Todos os Produtos entregues continuarão sendo propriedade do Fornecedor até que todas as quantias pendentes do Cliente no referente ao Pedido, correspondente ou com outros Pedidos anteriores, tenham sido pagas em forma integral, incluindo danos e prejuízos, custos e juros de mora, conforme o caso. Não corresponderá ao Cliente nenhum direito de retenção. Em caso de não pagamento do preço e/ou dos juros de mora, o Cliente deverá devolver ao Fornecedor, na sua solicitação, os Produtos ou a parte proporcional de Produtos equivalentes à dívida, fornecidos em seu estado e embalagem originais. Em caso de que os Produtos apresentem danos, o Cliente estará obrigado a indemnizar o Fornecedor pelo valor dos danos produzidos.

7. INSPECÇÃO**Vícios aparentes**

O Cliente deverá, ao momento de receber os Produtos, verificá-los para comprovar se os mesmos correspondem com o solicitado no Pedido. Qualquer defeito aparente na qualidade ou na quantidade dos Produtos deverá ser notificado ao Fornecedor no prazo máximo de 4 Dias Hábeis a partir da data de entrega sempre que o defeito detectado não proceda de dolo ou caso fortuito. De não receber por parte do Fornecedor a correspondente notificação dentro do prazo mencionado de quatro (4) Dias Hábeis, o Cliente perderá toda acção e direito a repetir contra o Fornecedor.

Vícios ocultos

Os vícios ocultos que possam ser detectados por parte do Cliente nos Produtos, serão reclamados pelo Cliente, exclusivamente, mediante o exercício dos direitos que reconhece a ele a Garantia estabelecida no Parágrafo 8 a continuação.

8. GARANTIA

Objecto O Fornecedor garante a inexistência de defeitos de fabricação nos Produtos durante o prazo de 1 ano a partir da data de fabricação indicada em cada Produto através do código de fabricação.

Reparação impossível

Se a critério do Fornecedor a reparação não poderá ser possível, o Cliente pode optar por uma nova entrega de outros produtos iguais ou semelhantes ou por receber um crédito pelo preço de compra.

Se a nova entrega não for possível (ou não pudesse ser realizada facilmente), o Fornecedor se reserva o direito de dar o crédito.

Garantia em situação de não pagamento

O Fornecedor não estará obrigado a cumprir com a garantia se o Cliente está em situação de não pagamento respeito dos Produtos defeituosos ou incumprimento de outras obrigações derivadas destas Condições Gerais e das Condições Particulares de Venda.

9. RESPONSABILIDADES E INDEMNIDADES**Do Fornecedor**

9.1. Responsabilidades por defeitos nos Produtos. As responsabilidades que pudessem derivar para o Fornecedor pelos defeitos dos Produtos, estarão limitadas, em qualquer caso, ao estabelecido nos Parágrafos 7 e 8 das presentes Condições Gerais. O valor máximo da responsabilidade do Fornecedor por um Pedido não poderá superar, em qualquer caso, o preço pago pelo Cliente ao Fornecedor sob dito Pedido.

9.2. Outras responsabilidades. A responsabilidade do Fornecedor, resultante de causas diferentes das contempladas no parágrafo 9.1., não poderá superar em qualquer caso, o preço acordado no Pedido do qual derivam.

9.3. O Fornecedor não responderá pelos danos produzidos por utilização e/ou manipulação incorrecta ou inadequada dos Produtos, já que eles, uma vez colocados à disposição do Cliente.

9.4. Exclusão de responsabilidade. É excluída expressamente a responsabilidade que possa derivar de danos indirectos, incluídos danos emergentes, lucro cessante e interrupção de actividade comercial.

Do Cliente O Cliente manterá indemne ao Fornecedor perante qualquer reclamo que derive de dolo ou falta de diligência do Cliente ou de seus funcionários.

10. VENDA E INSTALAÇÃO DE PRODUTOS

Na venda e/ou instalação de Produtos, o Cliente compromete-se a efectuar as de acordo com as especificações técnicas do Fornecedor e com a máxima diligência, informando ao seu cliente sobre as prestações técnicas e características do Produto vendido, assim como das normas a cumprir para uma adequada manutenção e óptimas prestações.

11. DESCONTOS E BONIFICAÇÕES

O Cliente se beneficiará dos descontos e bonificações que, em cada ocasião, sejam estabelecidos pela política geral de descontos e bonificações do fornecedor, aplicando em cada Pedido, conforme o caso, o especificado em suas correspondentes Condições Particulares de Venda.

12. ACÇÕES PROMOCIONAIS

Fornecedor e Cliente poderão acordar a realização conjunta de campanhas promocionais dos Produtos nos termos e condições que, para cada caso, sejam pactuadas.

13. PROPRIEDADE INDUSTRIAL

O Cliente não utilizará as marcas ou símbolos distintivos incluídos nos Produtos (colectivamente denominados as "Marcas") para nenhuma finalidade diferente da mera comercialização dos Produtos em conformidade com as práticas legais em matéria industrial ou comercial.

O Cliente reconhece que a utilização das Marcas não criará ao seu favor nenhum direito, titularidade ou interesse sobre as mesmas e reconhece o direito, a titularidade e o interesse exclusivo do correspondente titular sobre as Marcas.

O Cliente não registará, nem solicitará o registo, ao seu nome ou no nome de terceiras pessoas, das Marcas, nem de outros símbolos distintivos, denominações sociais ou nomes de domínio coincidentes com as Marcas ou que induzam ou possam induzir a confusão ou gerar associações com as marcas ou com as actividades do Fornecedor.

14. PROTECÇÃO DE DADOS PESSOAIS

Para os efeitos da Lei Orgânica 15/1999, do dia 13 de Dezembro, sobre Protecção de Dados de Carácter Pessoal, o Cliente autoriza, e informará aos interessados que correspondam, que os dados pessoais referentes às pessoas de contacto para a gestão deste Contrato, tanto aqueles incluídos no mesmo como os que sejam obtidos ao momento de seu desenvolvimento, serão objecto de tratamento no correspondente arquivo do Fornecedor.

A finalidade desse arquivo será exclusivamente a gestão da presente relação contratual entre as Partes. O Fornecedor garante o exercício dos direitos de acesso, rectificação, cancelamento e oposição nos termos estabelecidos pela normativa vigente.

Igualmente, o Cliente informará que a HONEYWELL garante o exercício dos direitos de acesso, rectificação, cancelamento e oposição na seguinte direcção e com o procedimento indicado a continuação: O titular dos dados pessoais deverá encaminhar por escrito com cópia de seu DNI a HONEYWELL com endereço em Madrid, na rua Josefa Valcárcel 24.

15. LEI APLICÁVEL E JURISDIÇÃO

Lei aplicável A relação contratual entre as Partes está sujeita à legislação de Espanha.

Jurisdição Qualquer controvérsia que possa se manifestar como consequência da interpretação e aplicação destas Condições Gerais de venda será submetida às Varas e Tribunais de Madrid capital (Espanha).

DIRECCIÓN**DIRECTOR COMERCIAL**

Juan Carlos Sánchez
Tel: +34 91 313 62 72
juan-carlos.sanchez@honeywell.com

CONSULTAS

Consultas Generales
Esther Barba
Tel: +34 91 313 62 72
Fax: +34 91 313 61 29
esther.barba@honeywell.com

Consultas Comerciales

Darren Garrido
Tel: +34 91 313 62 51
darren.garrido@honeywell.com

DEPARTAMENTO TÉCNICO

Director Técnico
Enrique Del Castillo
Tel: +34 91 313 64 12
Enrique.DelCastillo@Honeywell.com

Consultas Técnicas:

Antonio Sánchez
Tel: +34 600 911 961
Antonio.Sanchez2@Honeywell.com

MARKETING Y PROMOCIONES

Umberto Paracchini
umberto.paracchini@honeywell.com

DEPARTAMENTO COMERCIAL

Loreto Fernández
Tel: +34 91 313 64 39
Fax: +34 91 313 61 29
loreto.fernandez@honeywell.com

ATENCIÓN AL CLIENTE

Situación de pedidos
y plazo de entrega
Tel: +34 91 313 62 10
pedidos-ecc@honeywell.com

ORGANIZACIÓN**GALICIA, ASTURIAS, LEÓN Y PORTUGAL**

Eladio Lorenzo
Móvil: +34 600 912 186
Eladio.Lorenzo@Honeywell.com

MADRID, EXTREMADURA, CASTILLA Y LEÓN SUR, CASTILLA-LA MANCHA

Miguel Ángel Rodríguez
Tel: +34 91 313 61 80
Móvil: +34 600 911 906
MiguelAngel.RodriguezAguiar@Honeywell.com

AGENTE ZONA CENTRO

Ignacio Miranda
Tel: +34 618 780 156
ignaciomiranda45@yahoo.es

PAÍS VASCO, NAVARRA, RIOJA, CANTABRIA, CASTILLA Y LEÓN NORTE

Óscar Vivo
Móvil: +34 600 912 187
Oscar.Vivo@Honeywell.com

BARCELONA, GIRONA Y ZARAGOZA

Carlos Jorba Valero
Móvil: +34 600 912 062
Carlos.JorbaValero@Honeywell.com

AGENTE BARCELONA Y GIRONA

Alfonso Muñoz
Tel: +34 660 418 689
Comercial.alfons@gmail.com

AGENTE ANDORRA, HUESCA, LLEIDA Y TARRAGONA

THS COMERCIAL
Ricard Pons
Móvil: +34 628 117 493
ths@thscomercial.com

LEVANTE, MURCIA, BALEARES, TERUEL, ALBACETE Y ANDALUCÍA

Victor Nebón
Móvil: +34 600 912 157
Victor.Nebon@Honeywell.com

AGENTE ANDALUCÍA

Jose Manuel Llamas
Móvil: +34 650 445 876
jose-llamas@hotmail.es

DIRECÇÃO

Director Comercial
Juan Carlos Sánchez
Tel: +34 91 313 62 72
juan-carlos.sanchez@honeywell.com

CONSULTAS GERAIS

Esther Barba
Tel: +34 91 313 62 72
Fax: +34 91 313 61 29
esther.barba@honeywell.com

DEPARTAMENTO TÉCNICO

Director Técnico
Enrique Del Castillo
Tel: +34 91 313 64 12
Enrique.DelCastillo@Honeywell.com

Consultas Técnicas:
Antonio Sánchez
Tel: +34 600 911 961
Antonio.Sanchez2@Honeywell.com

MARKETING E PROMOÇÕES

Umberto Paracchini
umberto.paracchini@honeywell.com

RESPONSÁVEL DE ÁREA

Eladio Lorenzo
Móvil: +34 600 912 186
Eladio.Lorenzo@Honeywell.com

DEPARTAMENTO COMERCIAL

Loreto Fernández
Tel: +34 91 313 64 39
Fax: +34 91 313 61 29
loreto.fernandez@honeywell.com



PROGRAMA HONEYWELL AHORRO ENERGÉTICO

El programa **Honeywell Ahorro Energético** se plantea realizar y difundir las mejores tecnologías para la eficiencia energética, el ahorro y el confort doméstico.

En particular destina recursos para la creación de soluciones innovadoras y ecosostenibles y actúa con un grupo selecto de instaladores repartidos por todo el territorio: los **Expertos en Ahorro Energético de Honeywell**.

Un Experto en Ahorro Energético de Honeywell

está en condiciones de proporcionar informaciones y servicios sobre los sistemas de Honeywell para un gran ahorro energético, en vistas de manejar de una manera eficiente la calefacción y la energía en los hogares, en las comunidades, en las oficinas. También puede asesorar en relación con la instalación, la puesta en marcha y la gestión de las soluciones para el reparto de los consumos de calor, la contabilización y la regulación por zonas.

Para más información y para saber cuál es el **Experto en Ahorro Energético de Honeywell** más próximo o bien para entrar a formar parte del programa, visite el sitio en Internet:

www.expertosahorroenergetico.es

Honeywell S.L.

Josefa Valcárcel, 24
28027 Madrid
Tel.: 91 313 62 72
Fax: 91 313 61 29

SP3H-0060SP01-R1215

Honeywell

www.honeywell.es/home